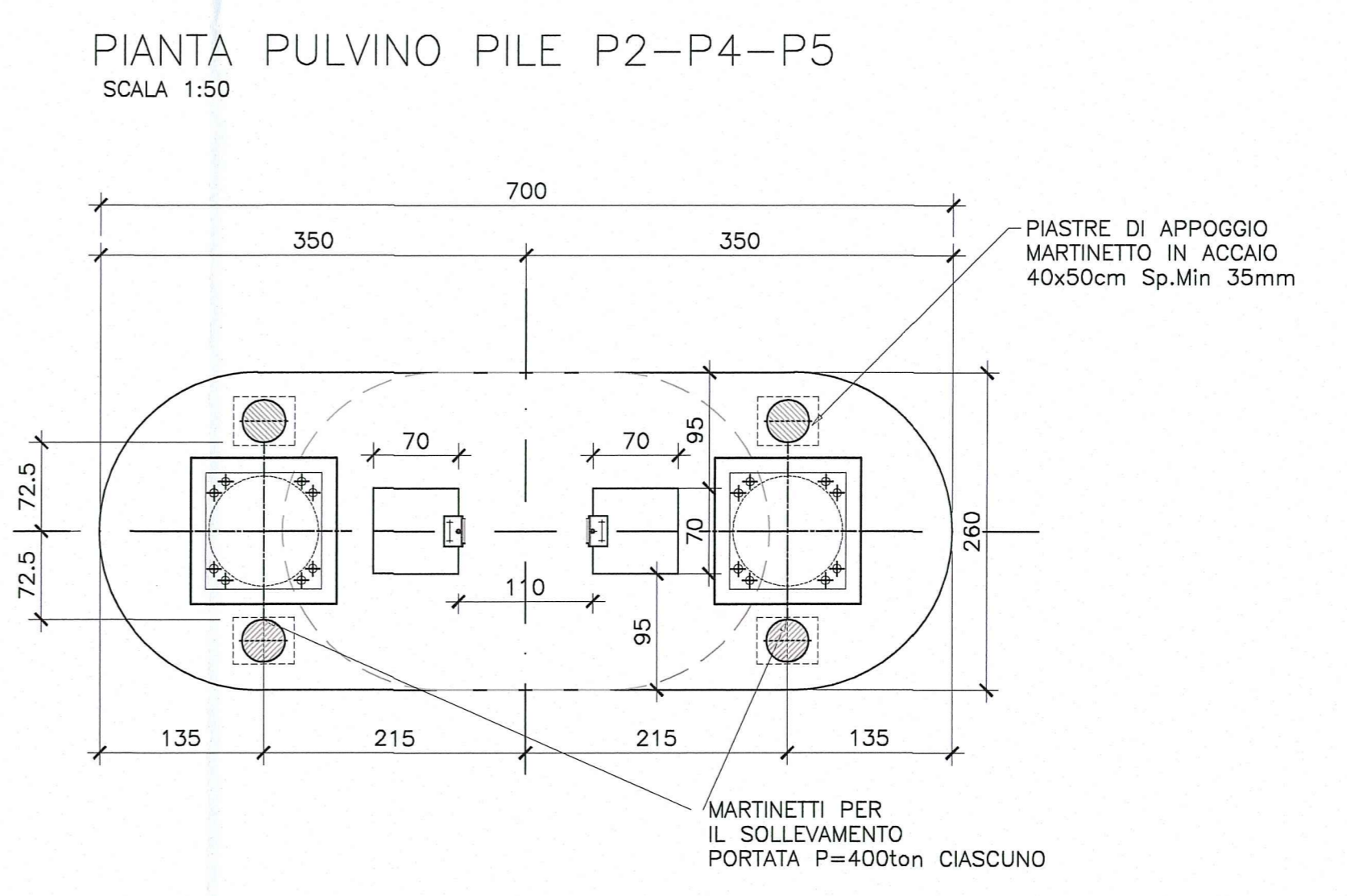
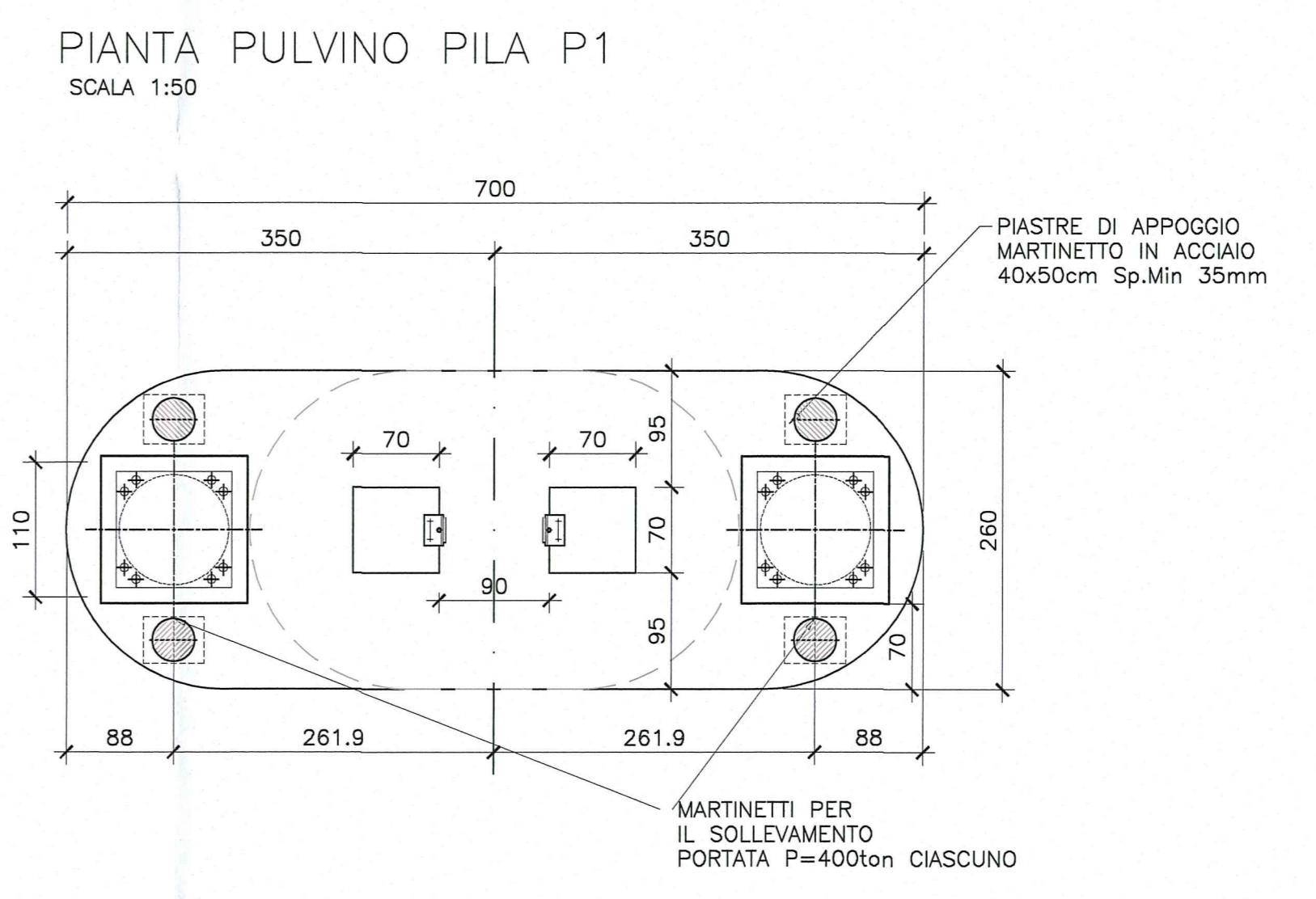
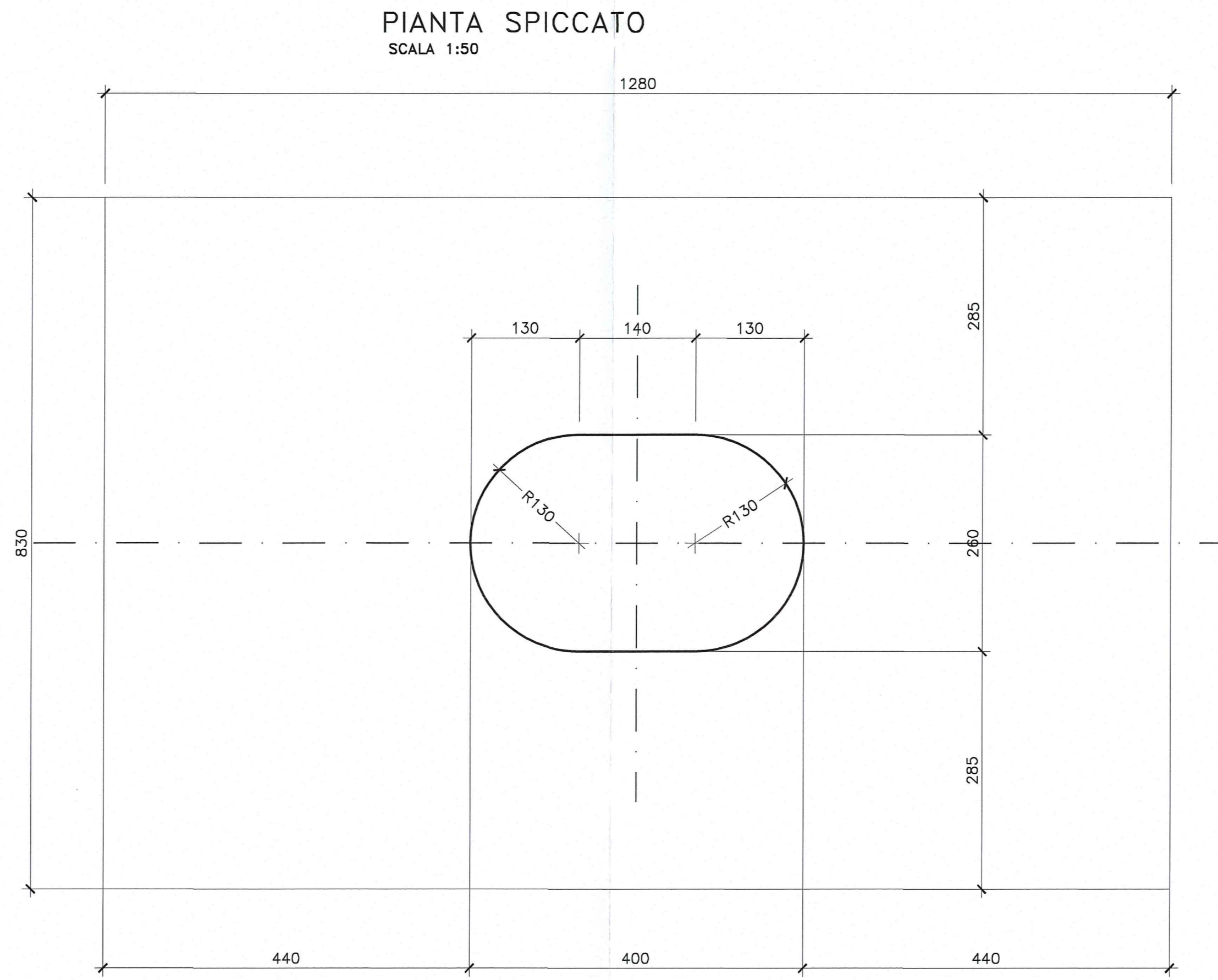
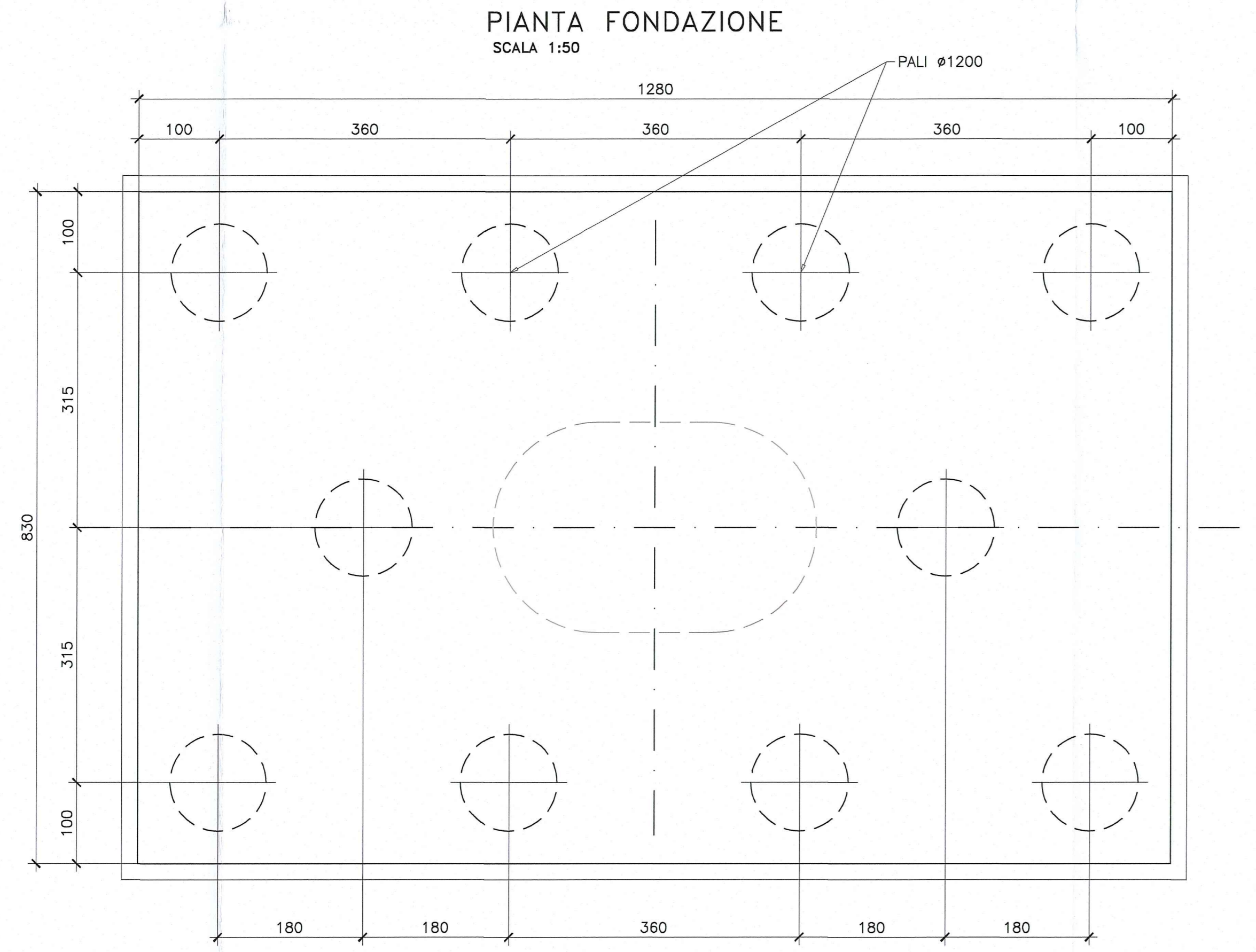
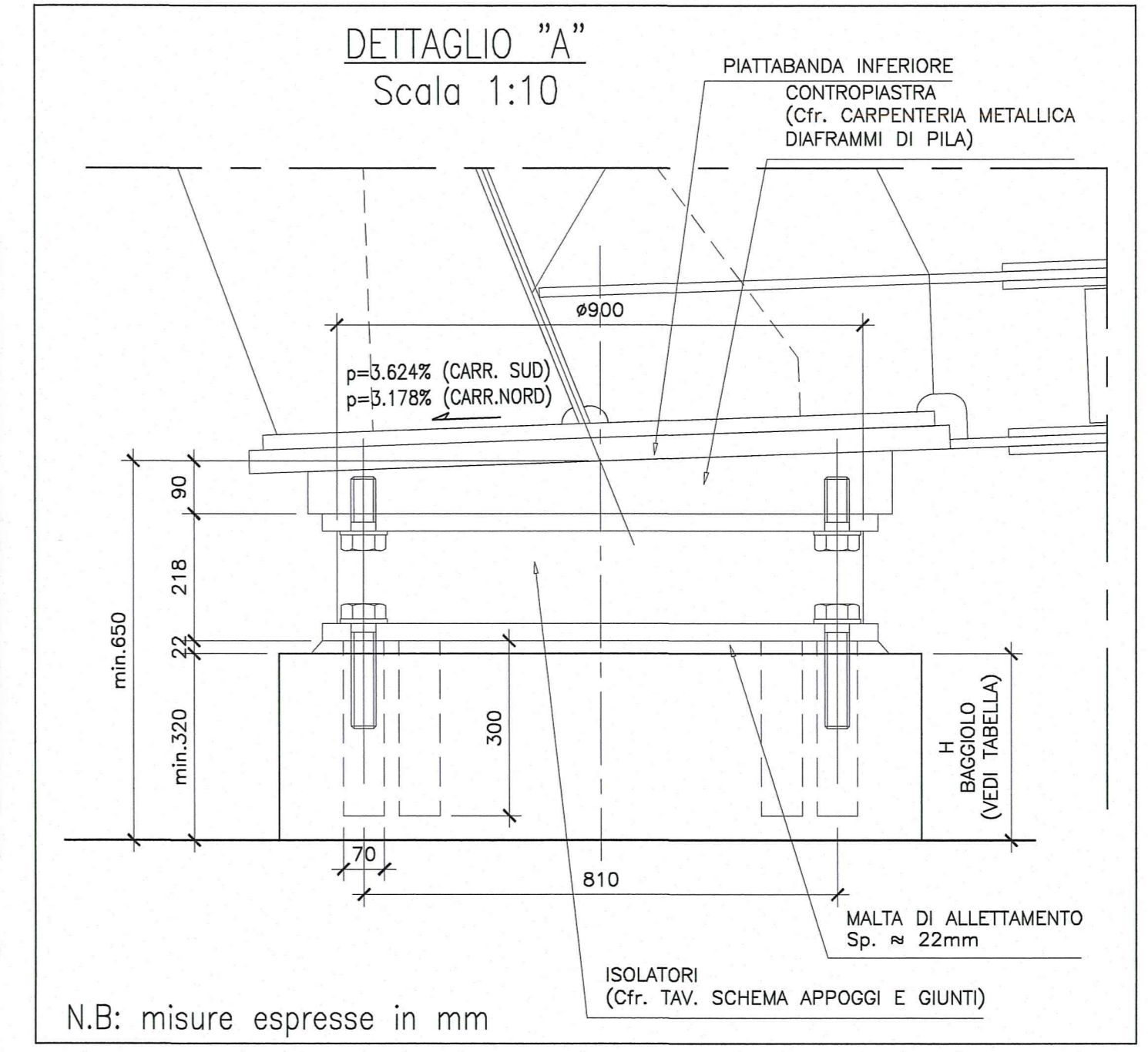
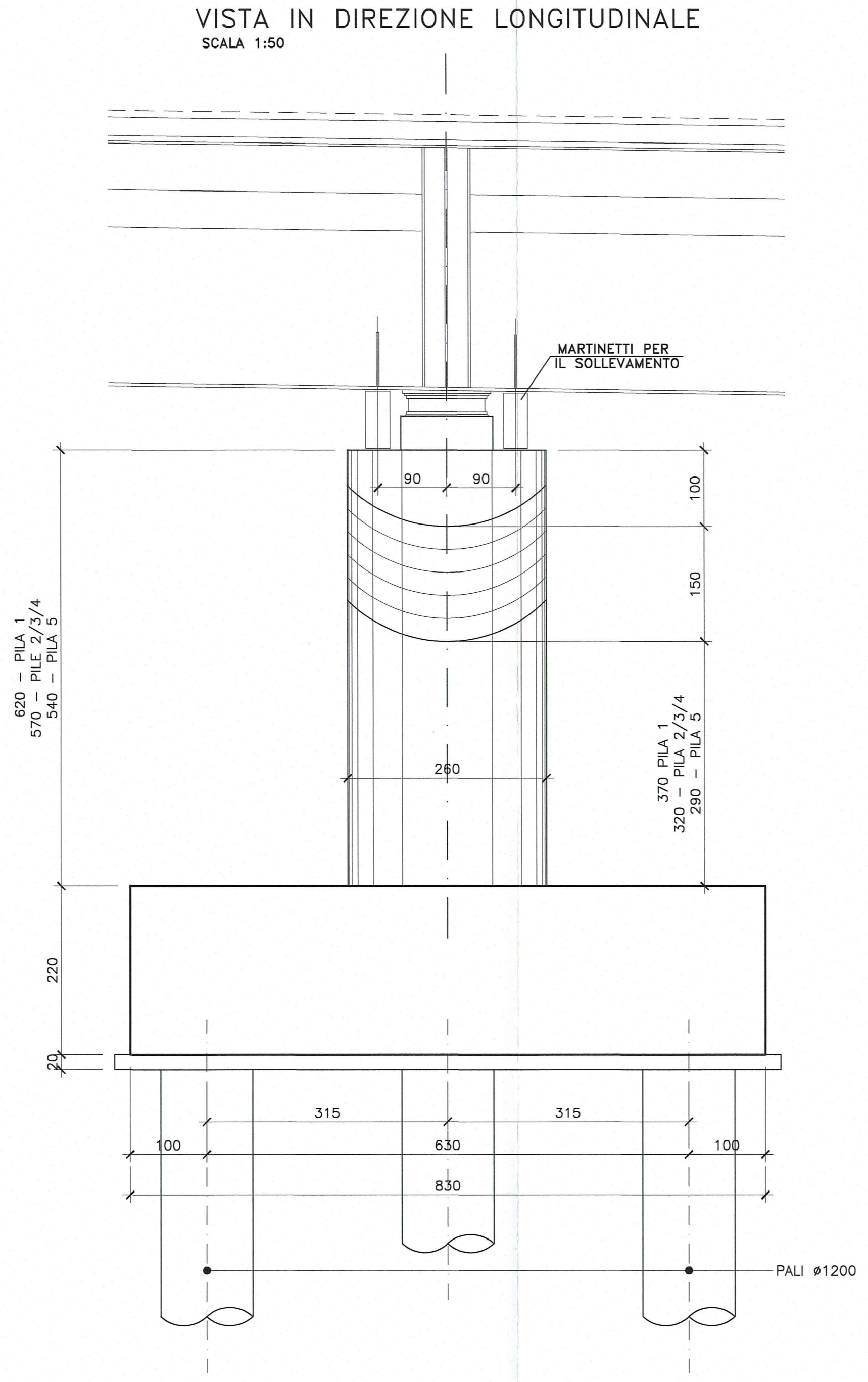
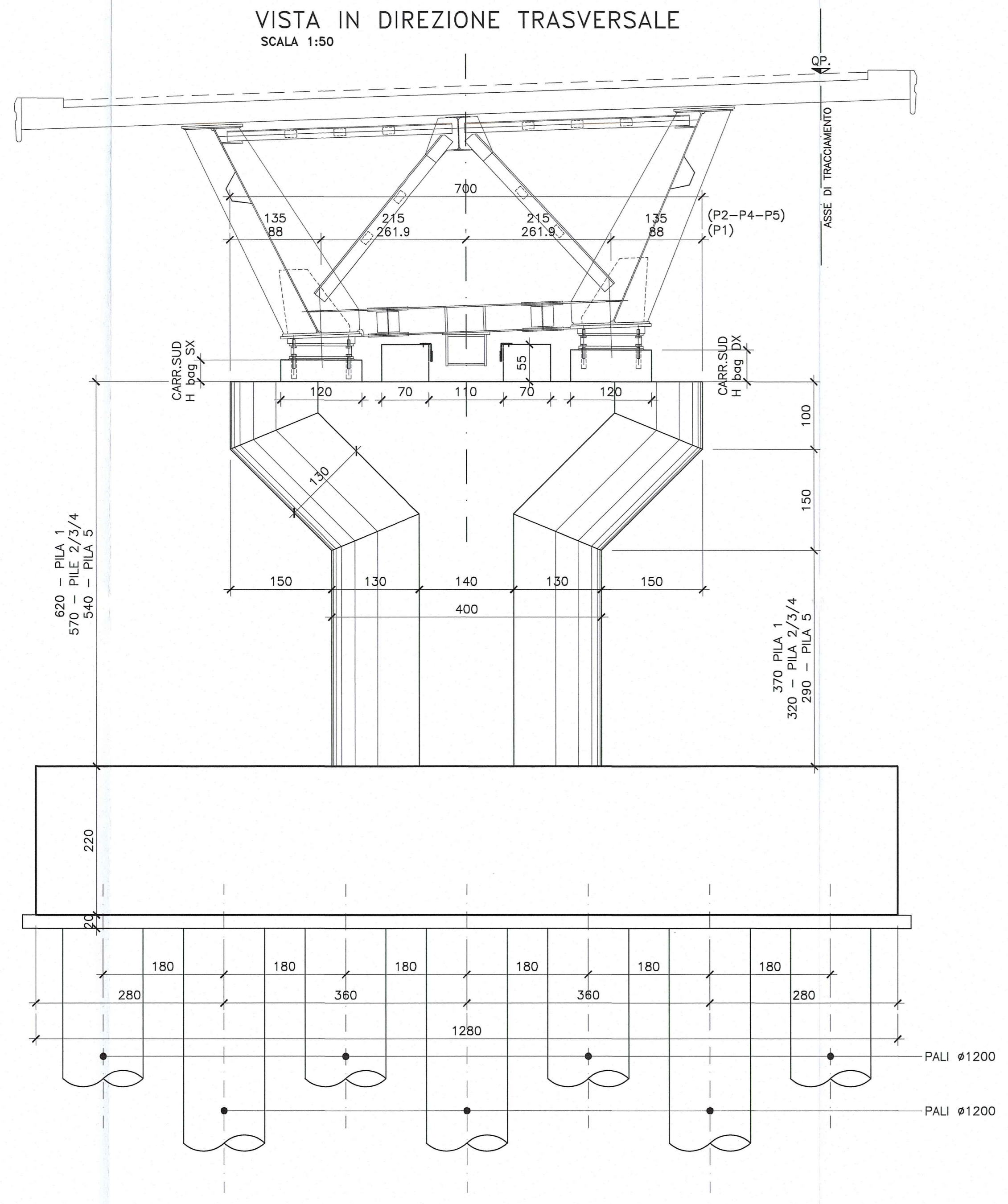


CARREGGIATA SUD

TABELLA DIMENSIONI BAGGIOLI (mm)

SX	DX
P1	320
P2	320
P4	320
P5	320



Autocommerciale della CISA S.p.A.
Via Combaoro 26/A - Frazione Ponte Taro - 43015 NOCETO (PR)

PIZZAROTTI
FONDATA NEL 1910

AUTOSTRADA DELLA CISA A15
RACCORDO AUTOSTRADALE A15/A22
CORRIDOIO PLURIMODALE TIRRENO-BRENNERO
RACCORDO AUTOSTRADALE FRA L'AUTOSTRADA DELLA CISA-FONTEVIVO (PR)
E L'AUTOSTRADA DEL BRENNERO-NOGARELE ROCCA (VR) 1 LOTTO.
[C.U.P. G61804000060008] [C.I.G. 307068161E]

PROGETTO ESECUTIVO

Autocommerciale della CISA S.p.A. Il Direttore TIRRE: Il Responsabile del Progetto: Il Progettista:

IMPRESA PIZZAROTTI & C. S.p.A. Il Direttore Tecnico: Il Responsabile di Progetto: Don. Ing. Luca Bonifantini

Il Geologo: NA

PROGETTAZIONE DI: **PIZZAROTTI** FONDATA NEL 1910

Il Progettista: Ing. Giovanni Piazza Ordine degli Ingegneri della Provincia di Roma n. A-27296

Coordinatore per la Sicurezza in fase di Progettazione: Ing. Giovanni Maria Cepparotti Ordine degli Ingegneri della Provincia di Viterbo n. 392

Consulenza specialistica a cura di: Ing. Pietro Mazzoli Ing. Pietro Mazzoli Ing. Pietro Mazzoli Ing. Pietro Mazzoli Ing. Pietro Mazzoli Ing. Pietro Mazzoli Ing. Pietro Mazzoli Ing. Pietro Mazzoli Ing. Pietro Mazzoli Ing. Pietro Mazzoli

Titolo Elaborato: **Asse principale Ponti e viadotti Viadotto V1 sul torrente Recchio Carpenteria Pile - Carreggiata Sud - Pile P1-P2-P4-P5**

Data Emissione Progetto: 18/03/2014

Scale: 1:50

Identif. Elaborato:

N. BOZZA	DESCRIZIONE	DATA	PRODOTTORE	VERIFICATO	APPROVATO
1	REVISIONE PROGETTO ESECUTIVO	13/09/2014	G. CANTARELLA	G. PIAZZA	MAZZOLI