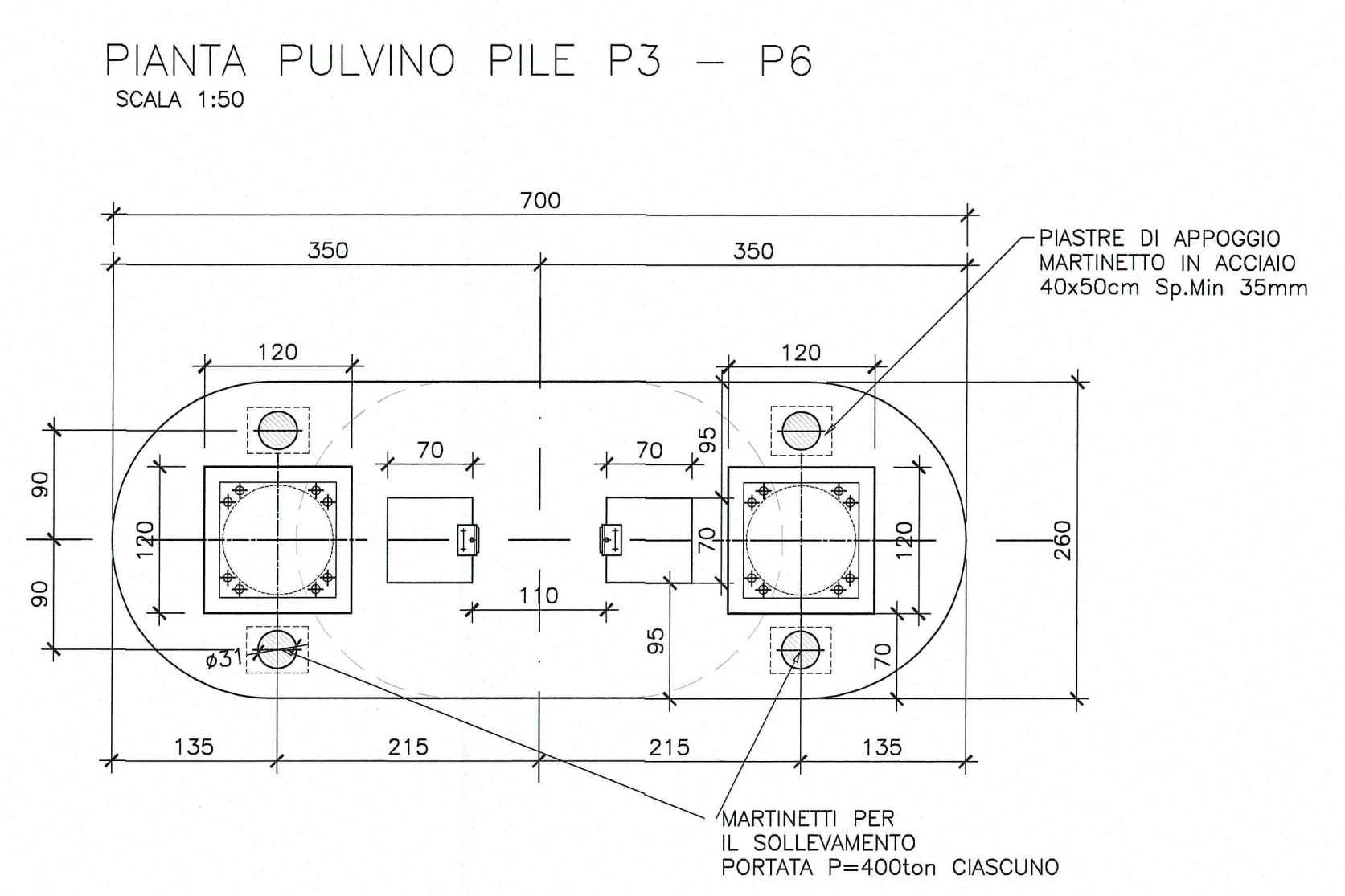
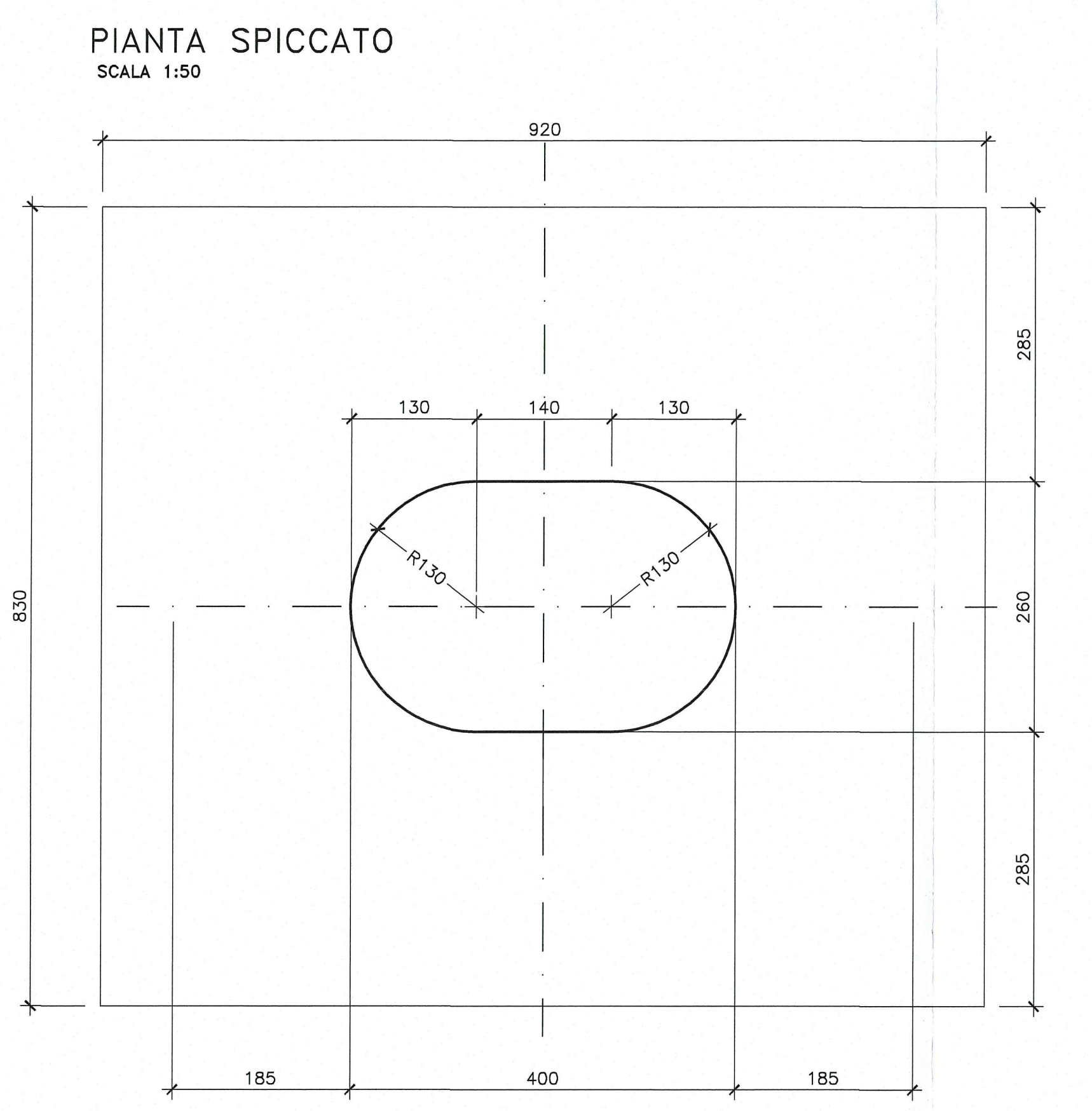
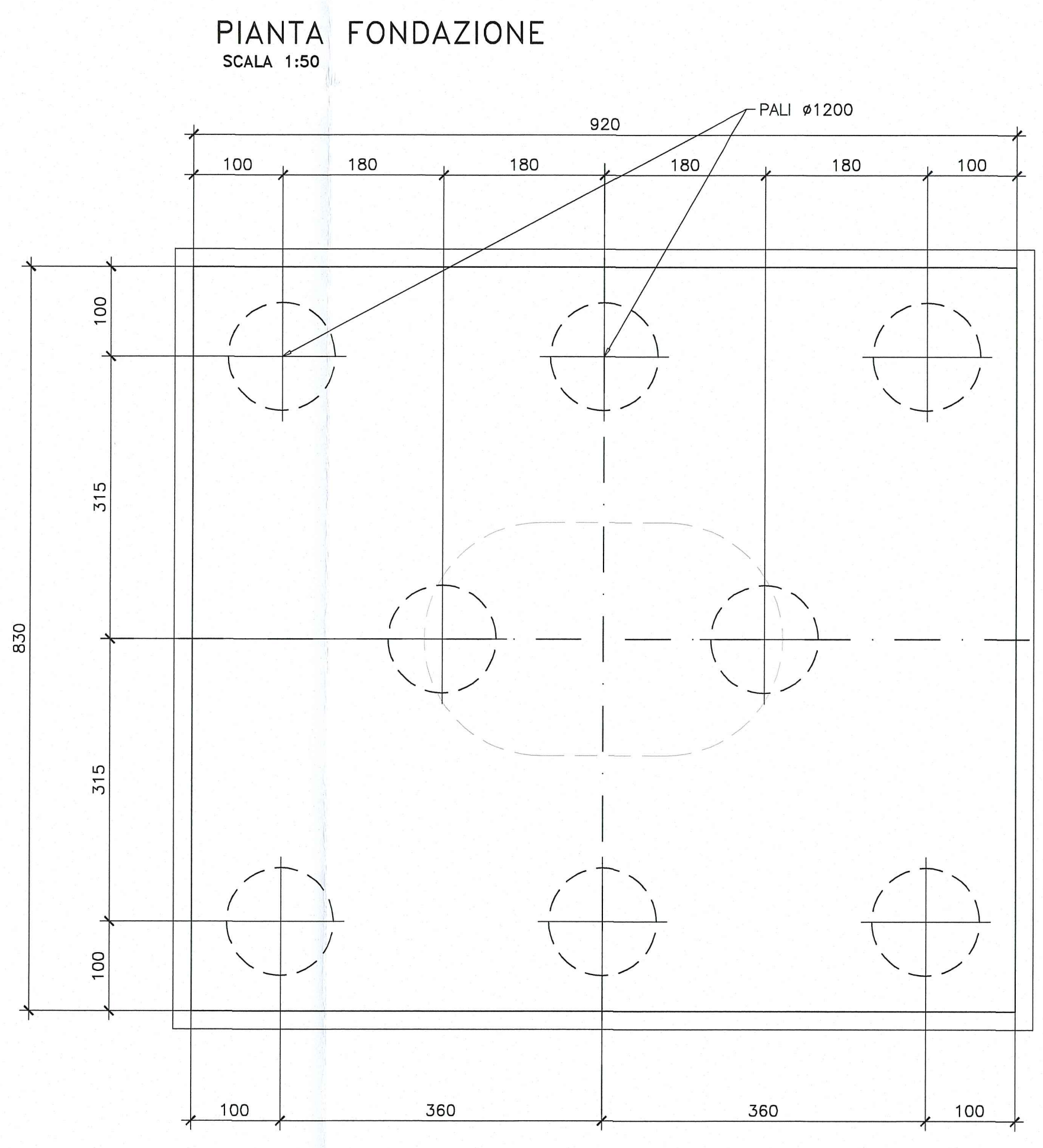
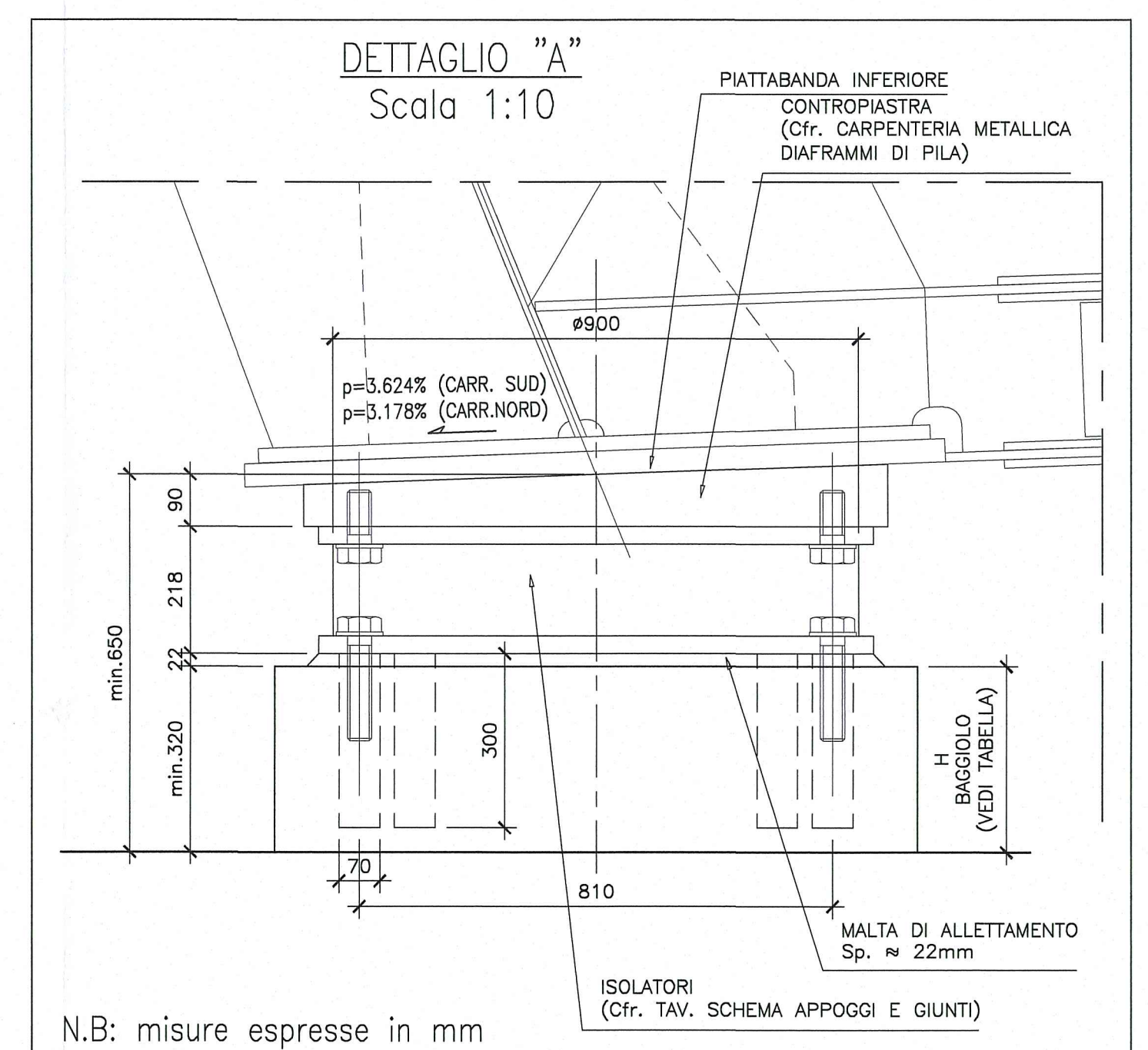
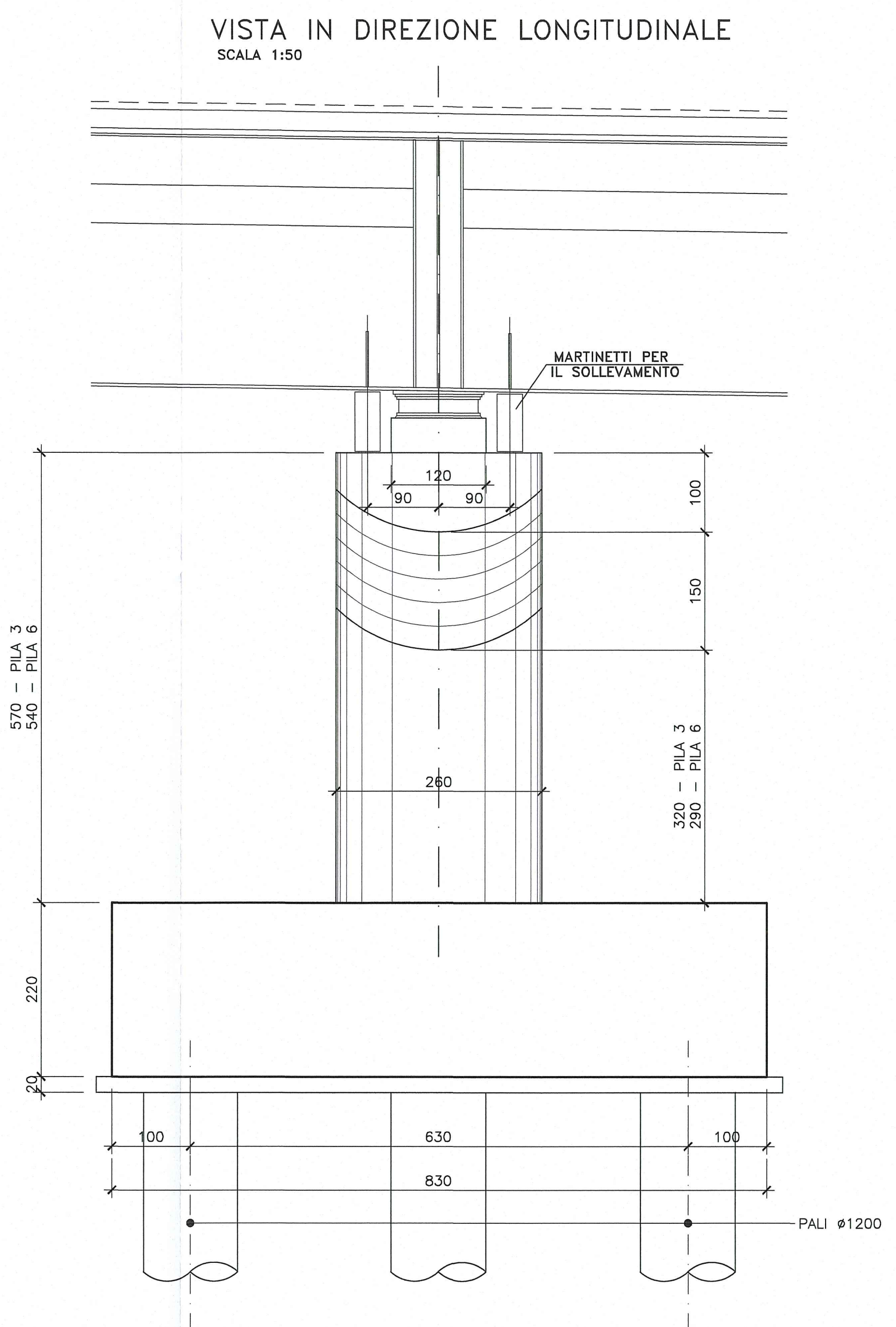
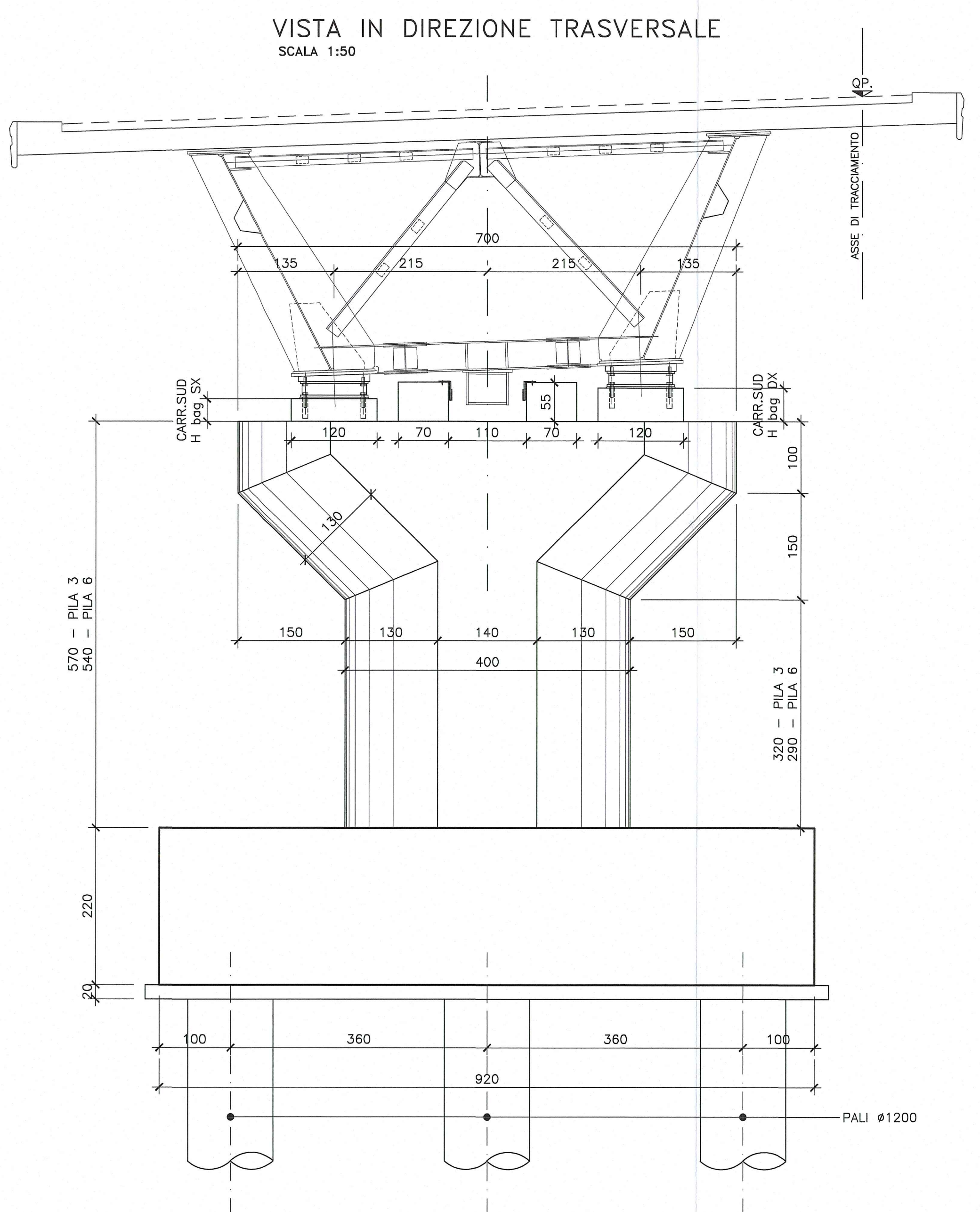


DESCRIZIONE	CODIFICA
CARATTERISTICHE DEI MATERIALI E SPECIFICHE TECNICHE	RAAA1EVAPPV01GSP001.dwg

CARREGGIATA SUD

TABELLA DIMENSIONI BAGGIOLI (mm)

SX	DX
P3 320	585
P6 320	509



Autocamionale della CISA S.p.A.
Via Cambara 26/A - Frazione Ponte Taro - 43015 NOCETO (PR)

PIZZAROTTI
FONDATA NEL 1910

**AUTOSTRADA DELLA CISA A15
RACCORDO AUTOSTRADALE A15/A22
CORRIDOIO PLURIMODALE TIRRENO-BRENNERO
RACCORDO AUTOSTRADALE FRA L'AUTOSTRADA DELLA CISA-FONTEVIVO (PR)
E L'AUTOSTRADA DEL BRENNERO-NOGARELE ROCCA (VR). I LOTTO.
[C.U.F. G61804000060008] [C.I.G. 307068161E]**

PROGETTO ESECUTIVO

AUTOCAMIONALE DELLA CISA S.p.A. Il Direttore TIRRE: Il Responsabile dell'Appalto: Il Progettista:

IMPRESA PIZZAROTTI & C. S.p.A. Il Direttore Tecnico: **IMPRESA PIZZAROTTI & C. S.p.A.** Il Responsabile di Progetto: **Dott. Ing. Luca Rondanelli** Il Geologo: NA

PROGETTAZIONE DI: **PIZZAROTTI** FONDATA NEL 1910 Il Progettista: **Ing. Giovanni Piazza** Ordine degli Ingegneri della Provincia di Roma n. A-27296

A.T.I.: **idrosesse engineering** **ROCKSOUL** **VIA** Il Coordinatore per la Sicurezza in fase di Progettazione: **Ing. Giovanni Maria Cepparotti** Ordine degli Ingegneri della Provincia di Viterbo n. 392

Consulenza specialistica a cura di: NA Progettista Responsabile Integrazione Prestazioni Specialistiche: **Ing. Pietro Mazzoli** Impresa Pizzarotti & C. S.p.A. **ING. PIETRO MAZZOLI** Ordine degli Ingegneri della Provincia di Viterbo n. 392

Titolo Elaborato: **Asse principale Ponti e viadotti Viadotto V1 sul torrente Recchio Carpenteria Pile - Carreggiata Sud - Pile P3-P6** Data Emissione Progetto: 18/03/2014

Identif. Elaborato: **RAAA** **1** **E** **V** **AP** **PV** **G** **CA** **007** **A**

Rev. Data DESCRIZIONE REVISIONE: **A** 13/09/2014 RIMEDIAMO PROGETTO ESECUTIVO **A. CANTARELLA** **G. PIAZZA** **MAZZOLI** **CA** **007** **A**