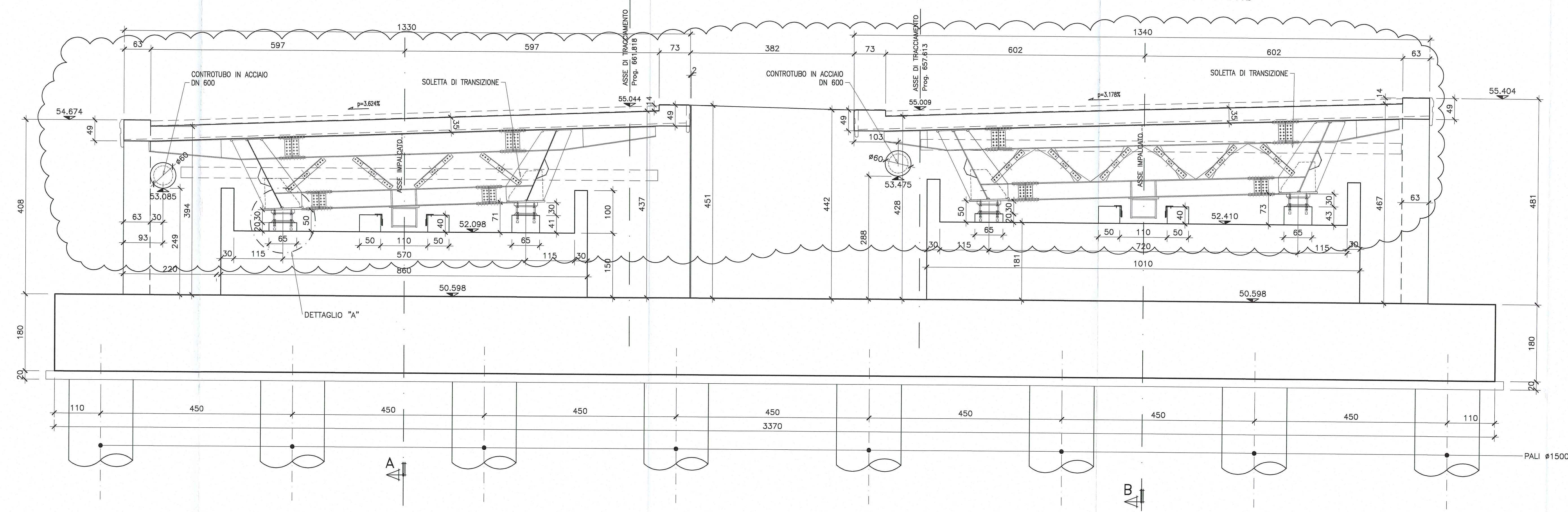
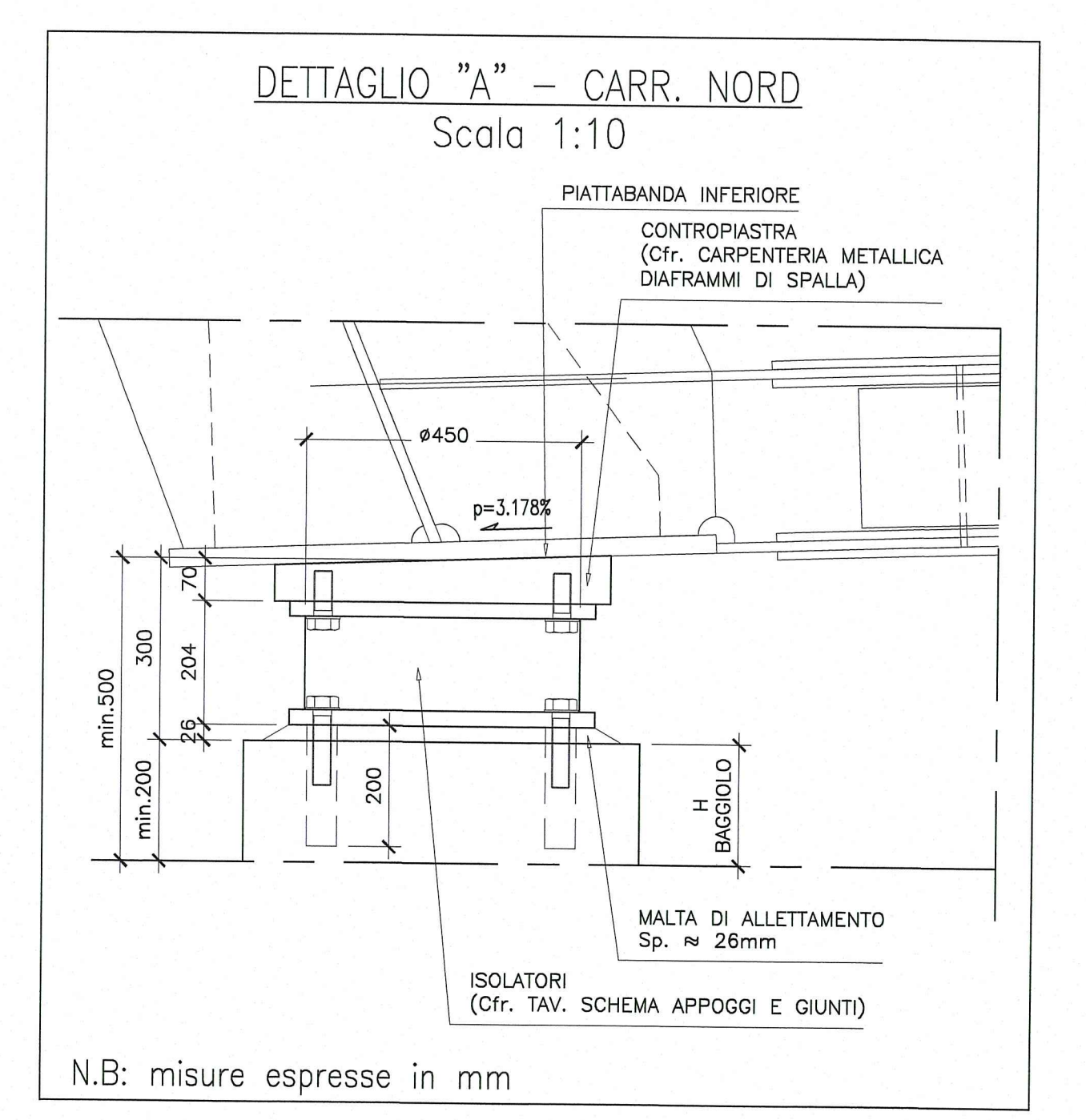
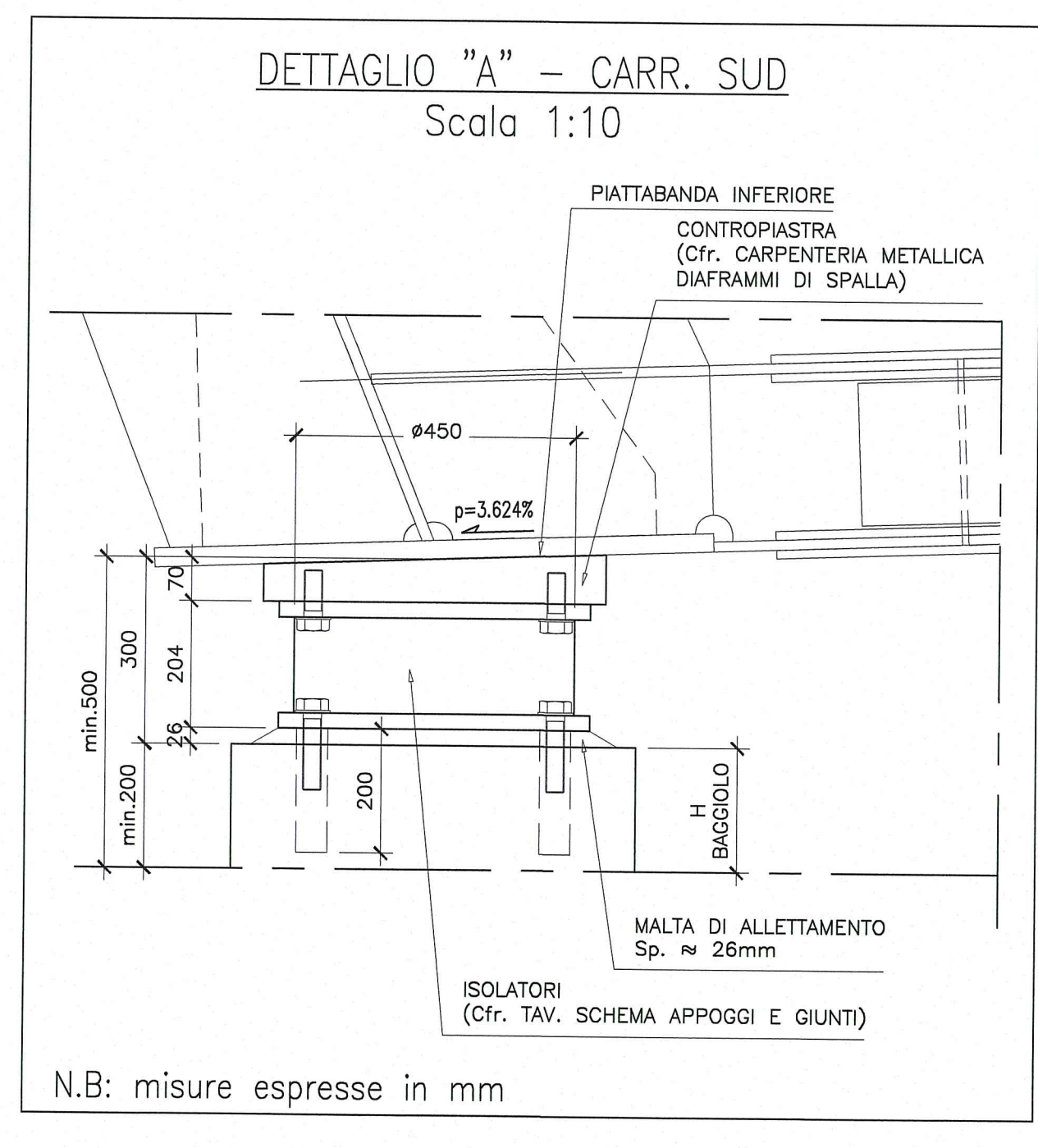
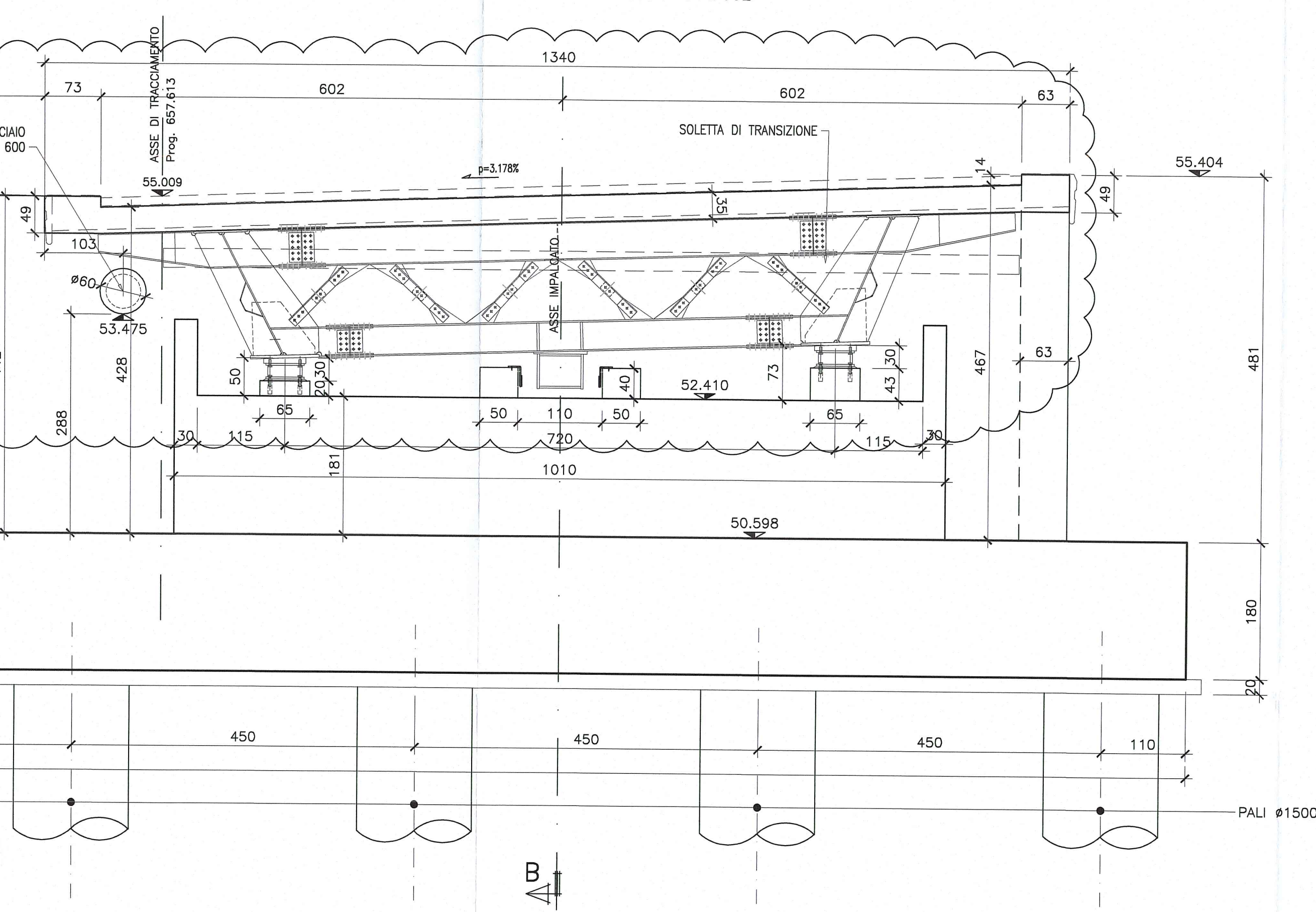


DESCRIZIONE DELLA MODIFICA:
 Aggiunto impalcato metallico

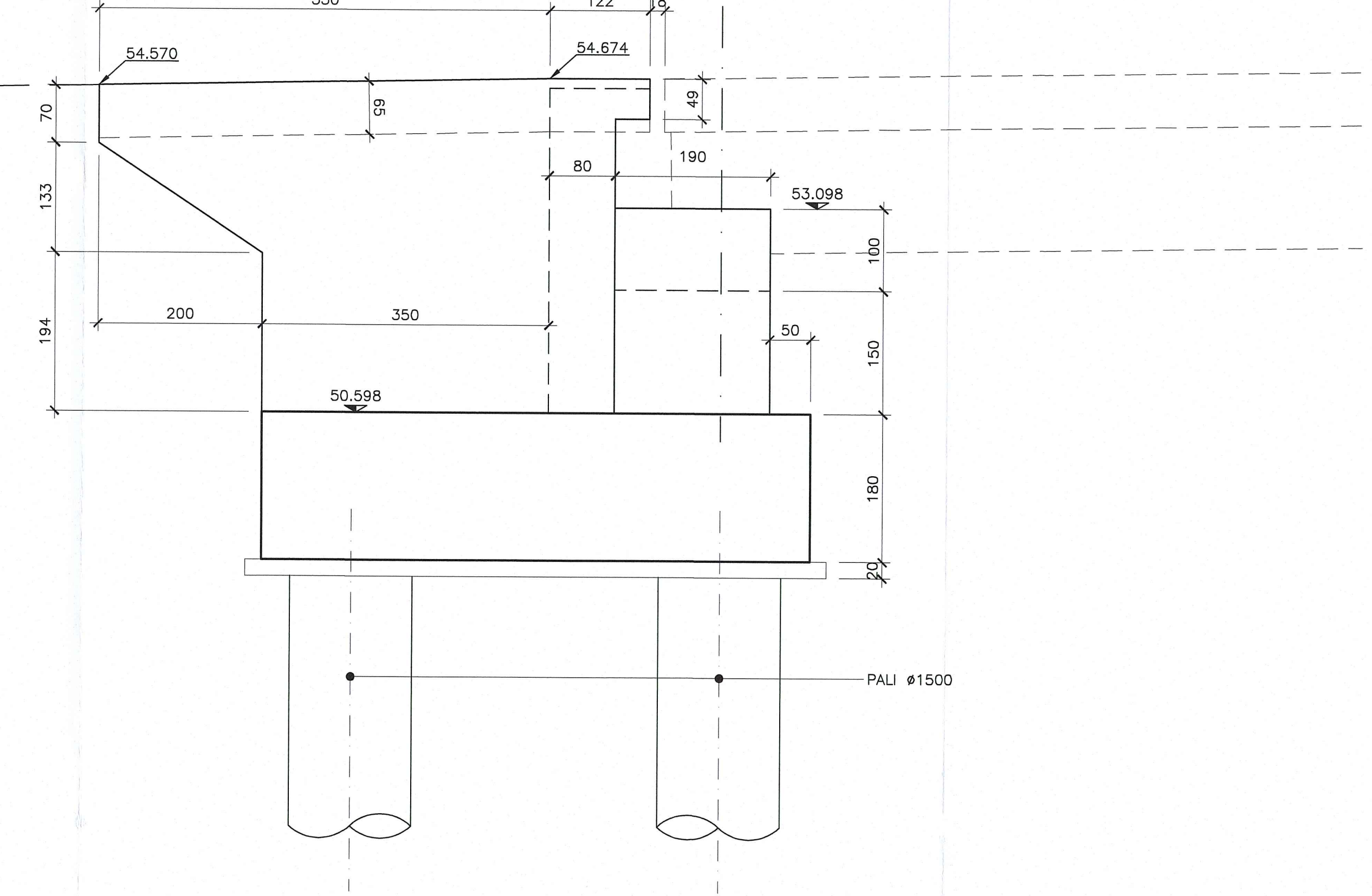
SPALLA B CARREGGIATA SUD
 VISTA FRONTALE
 SCALA 1:50



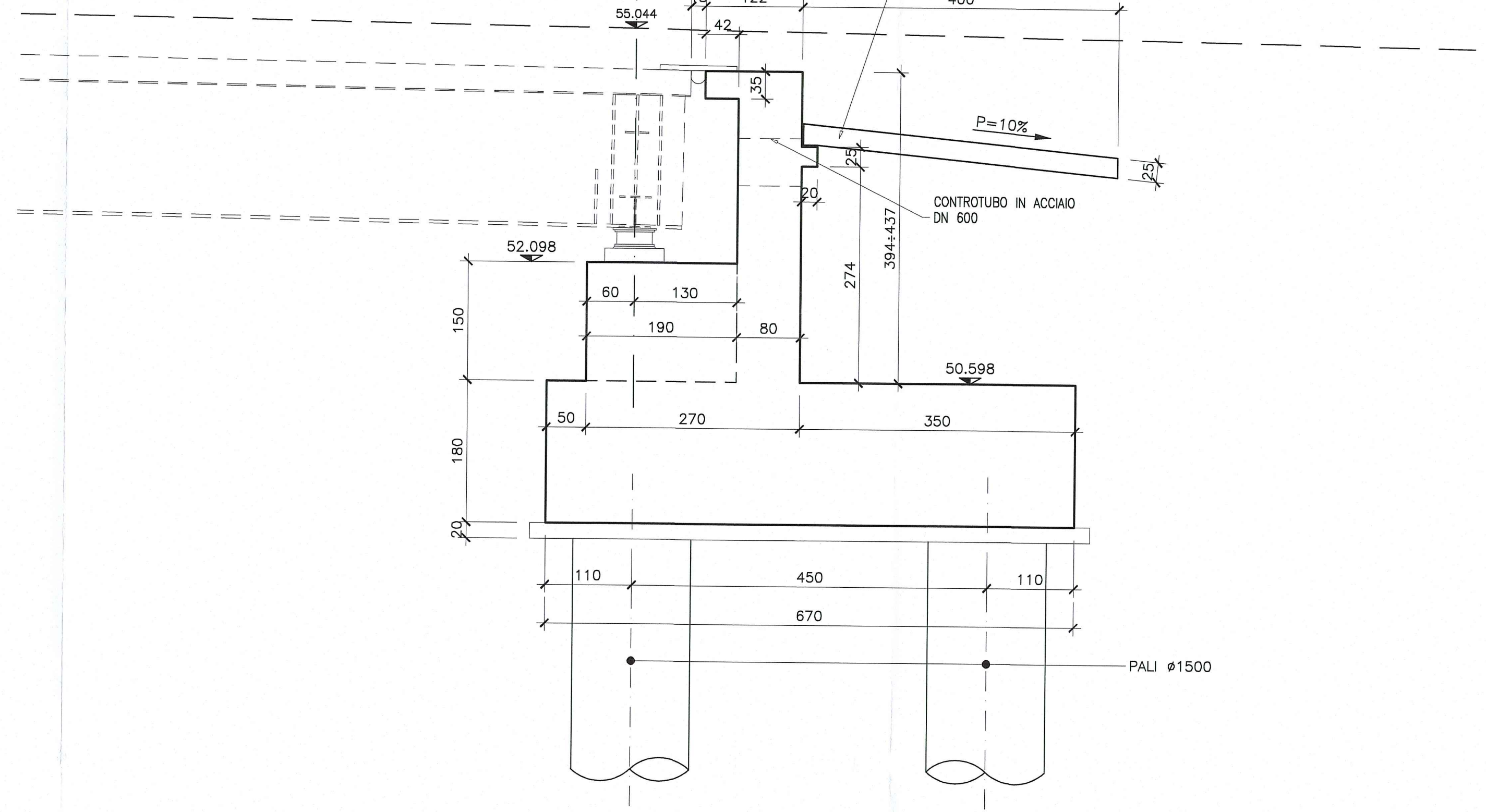
SPALLA B CARREGGIATA NORD
 VISTA FRONTALE
 SCALA 1:50



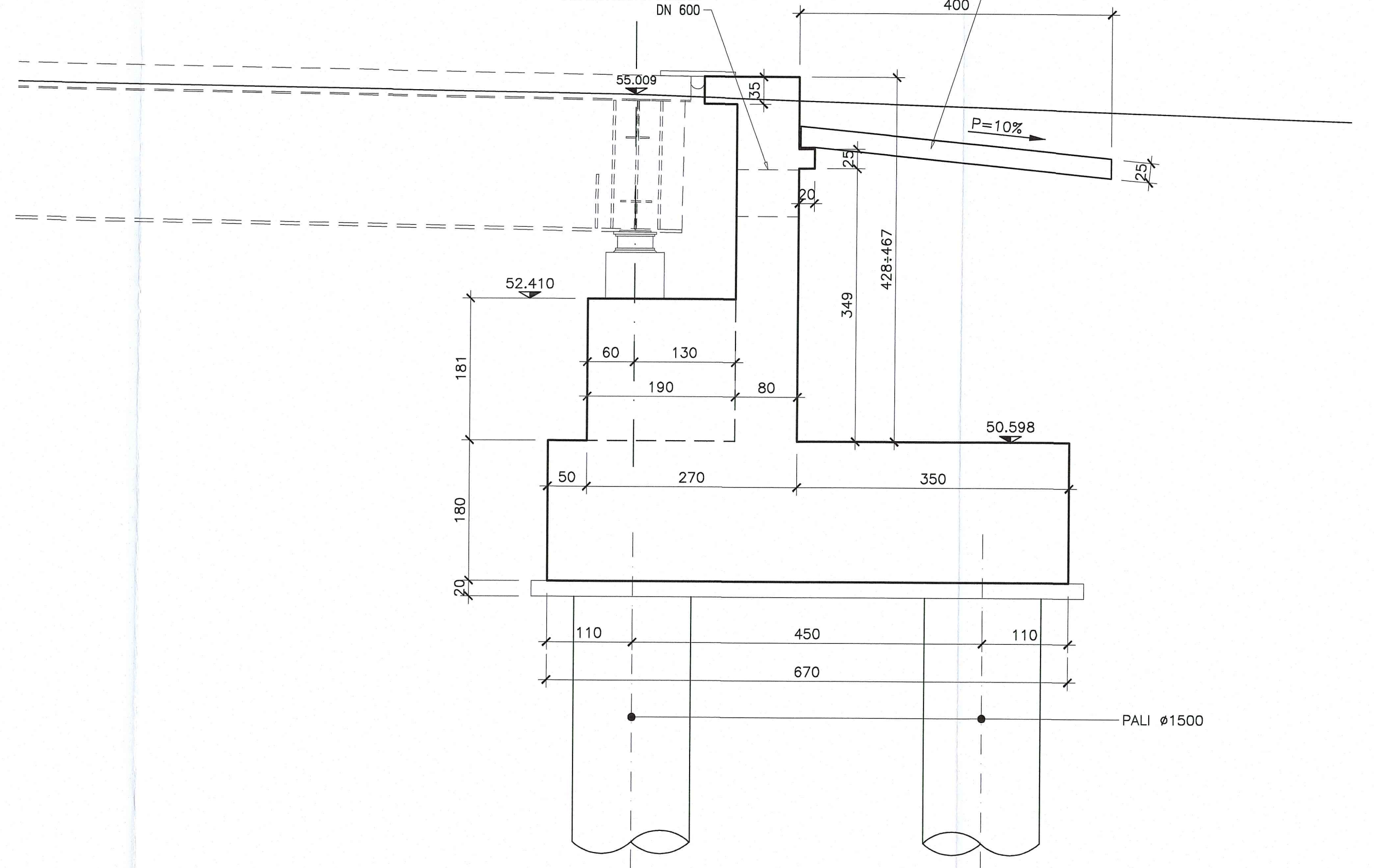
VISTA C
 SCALA 1:50



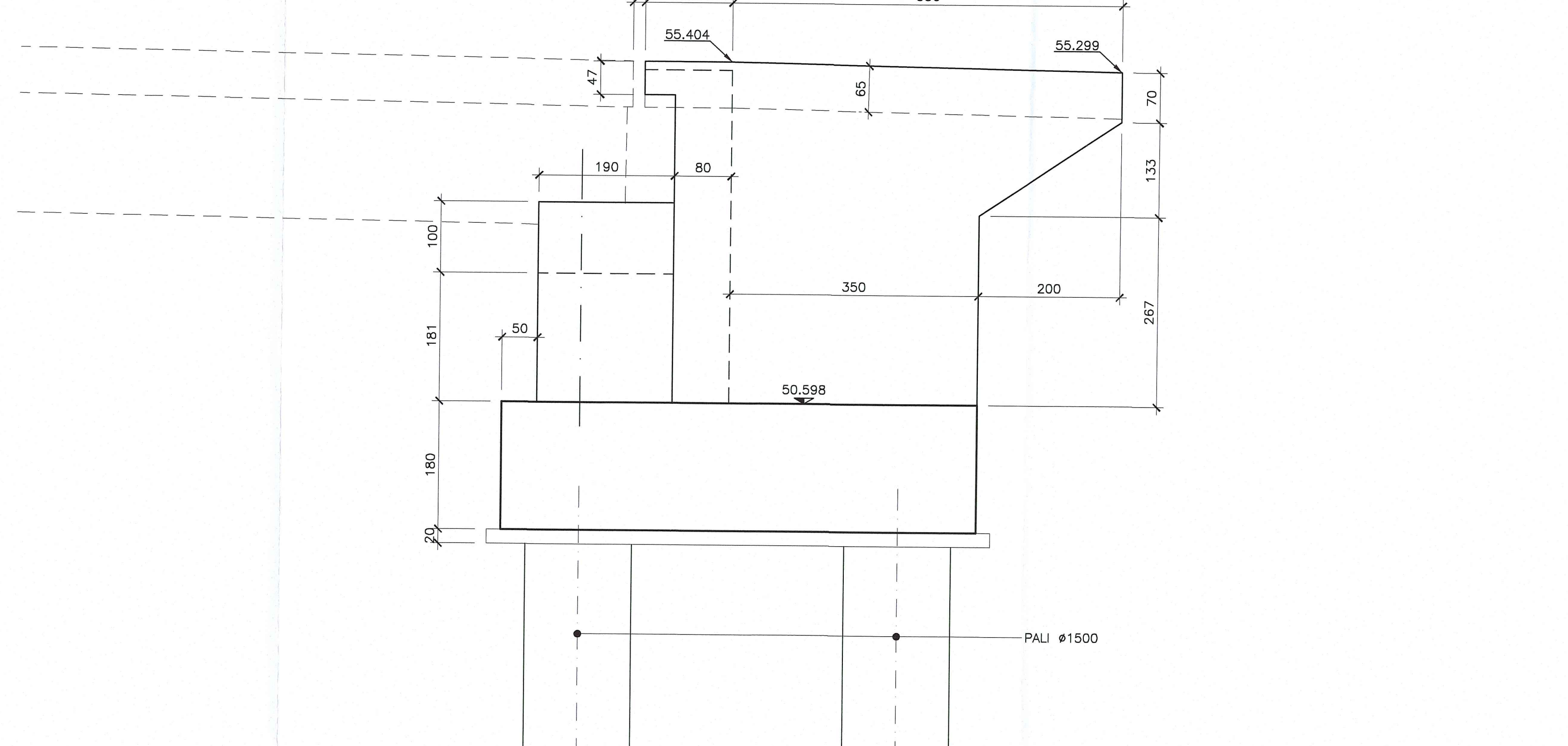
SEZIONE A-A
 SCALA 1:50



SEZIONE B-B
 SCALA 1:50



VISTA D
 SCALA 1:50



AUTOCAMIONALE DELLA CISA S.p.A.
 Via Combara 26/A - Frazione Ponte Taro - 43015 NOCETO (PR)

PIZZAROTTI
 FONDATA NEL 1918

PROGETTO ESECUTIVO

AUTOCAMIONALE DELLA CISA S.p.A.
 Il Direttore Tecnico: *[Signature]* Il Responsabile del Procedimento: *[Signature]* Il Progettista: *[Signature]*

IMPRESA PIZZAROTTI & C. S.p.A.
 Il Responsabile di Progetto: *[Signature]* Dott. Ing. Luca Bonagelli

PROGETTAZIONE DI: **PIZZAROTTI** FONDATA NEL 1918
 A.T.I. **idreesse engineering** **ROXSON** **VIA**

Consulenza specialistica a cura di: **ING. PIETRO MAZZOLI**
 Impresa Pizzarotti & C. S.p.A. **ING. PIETRO MAZZOLI**
 Ing. Pietro Mazzoli **INGEGNERE**

Titolo Elaborato: **Asse principale**
Ponti e viadotti
Viadotto V1 sul torrente Recchio
Carpenteria Spalla B - Tav.2/2

Data Emissione Progetto: 18/03/2014
 Scala: 1:50

REV.	DATA	DESCRIZIONE	REVISIONE
1	18/03/2014	REVISIONE A SEGUITO DI RIFORNITA A15	A. CANTARELLA
2	13/06/2014	REMISSIONE PROGETTO ESECUTIVO	G. PIAZZA
3	03/08/2014	DESCRIZIONE REVISIONE	MAZZOLI