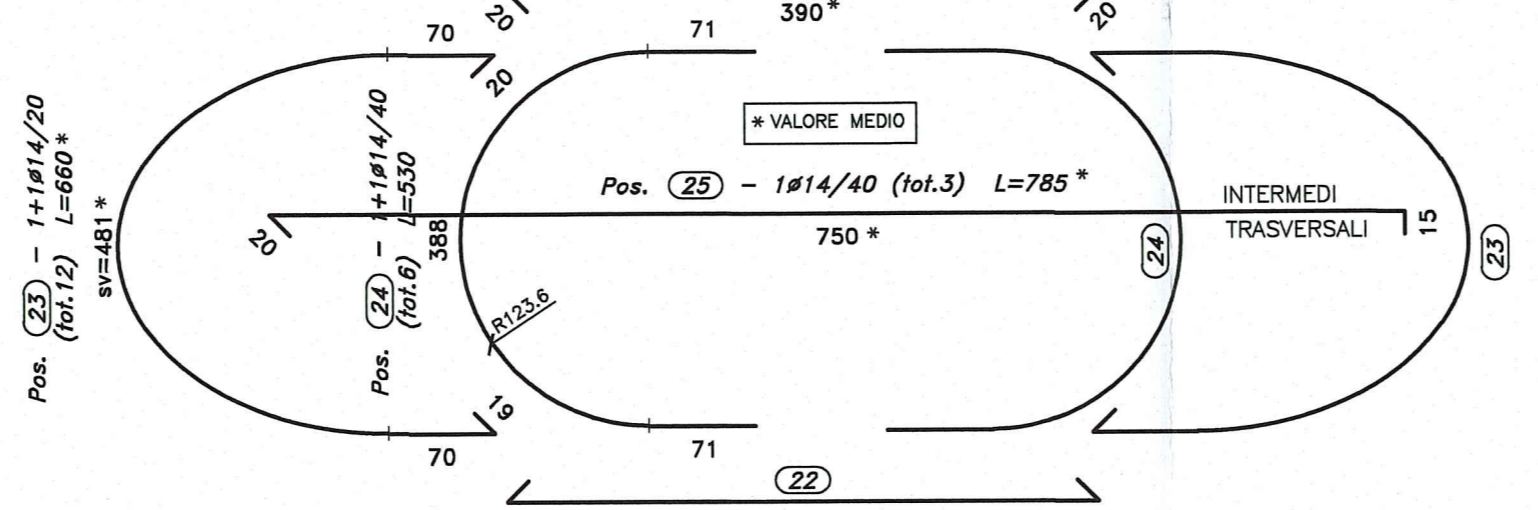
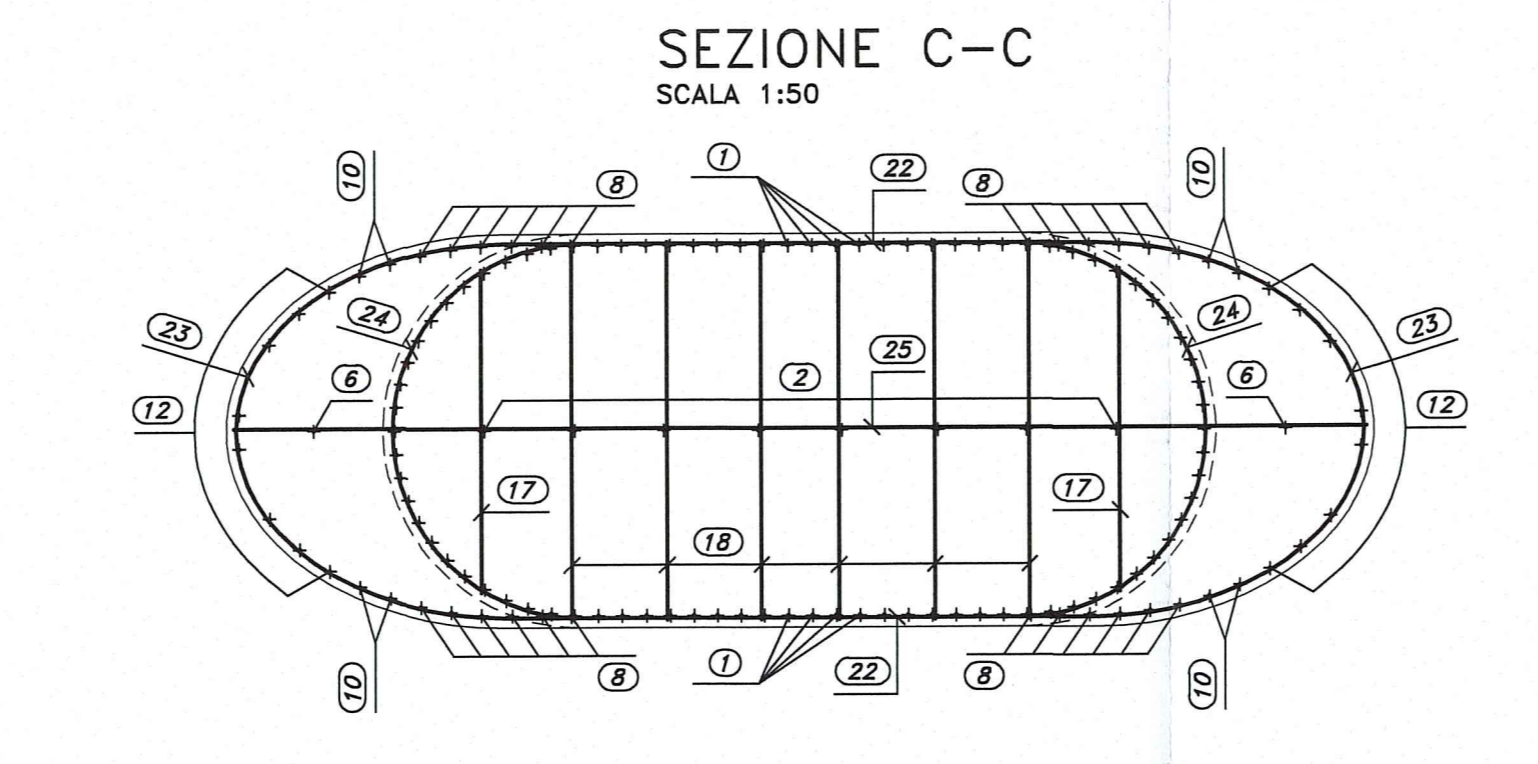
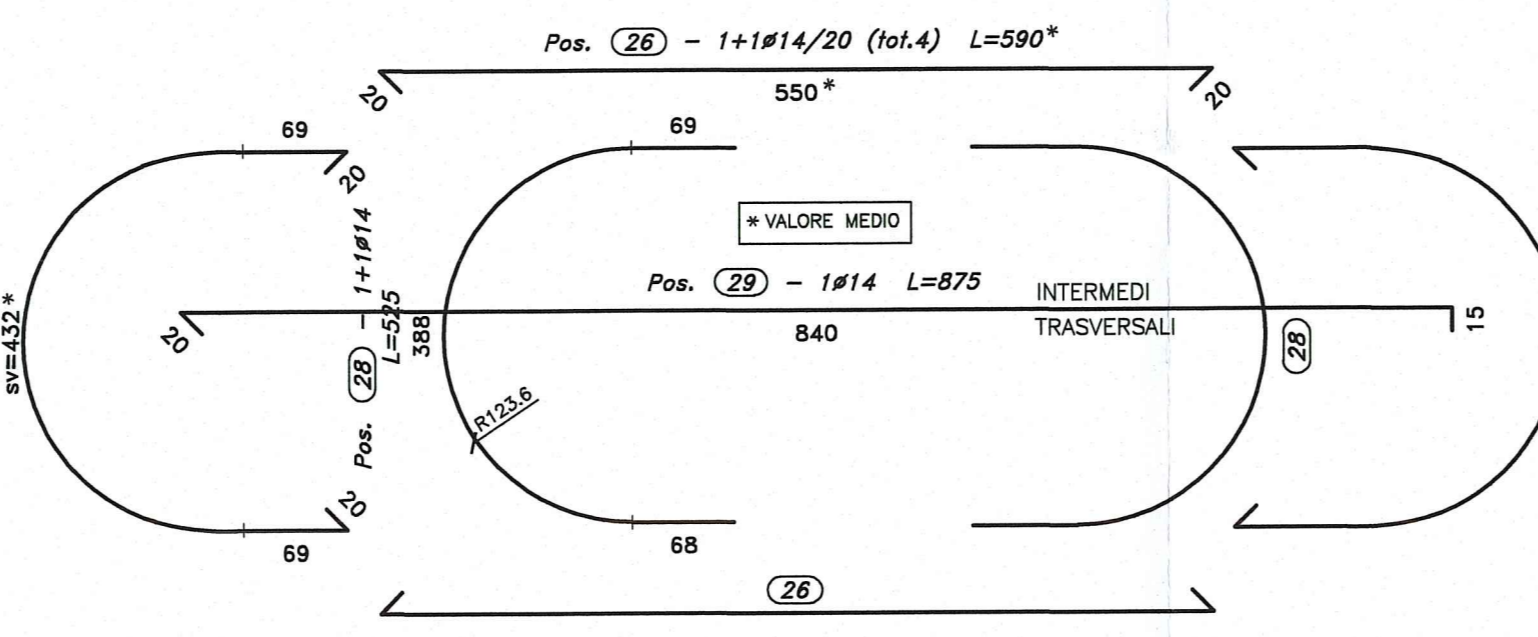
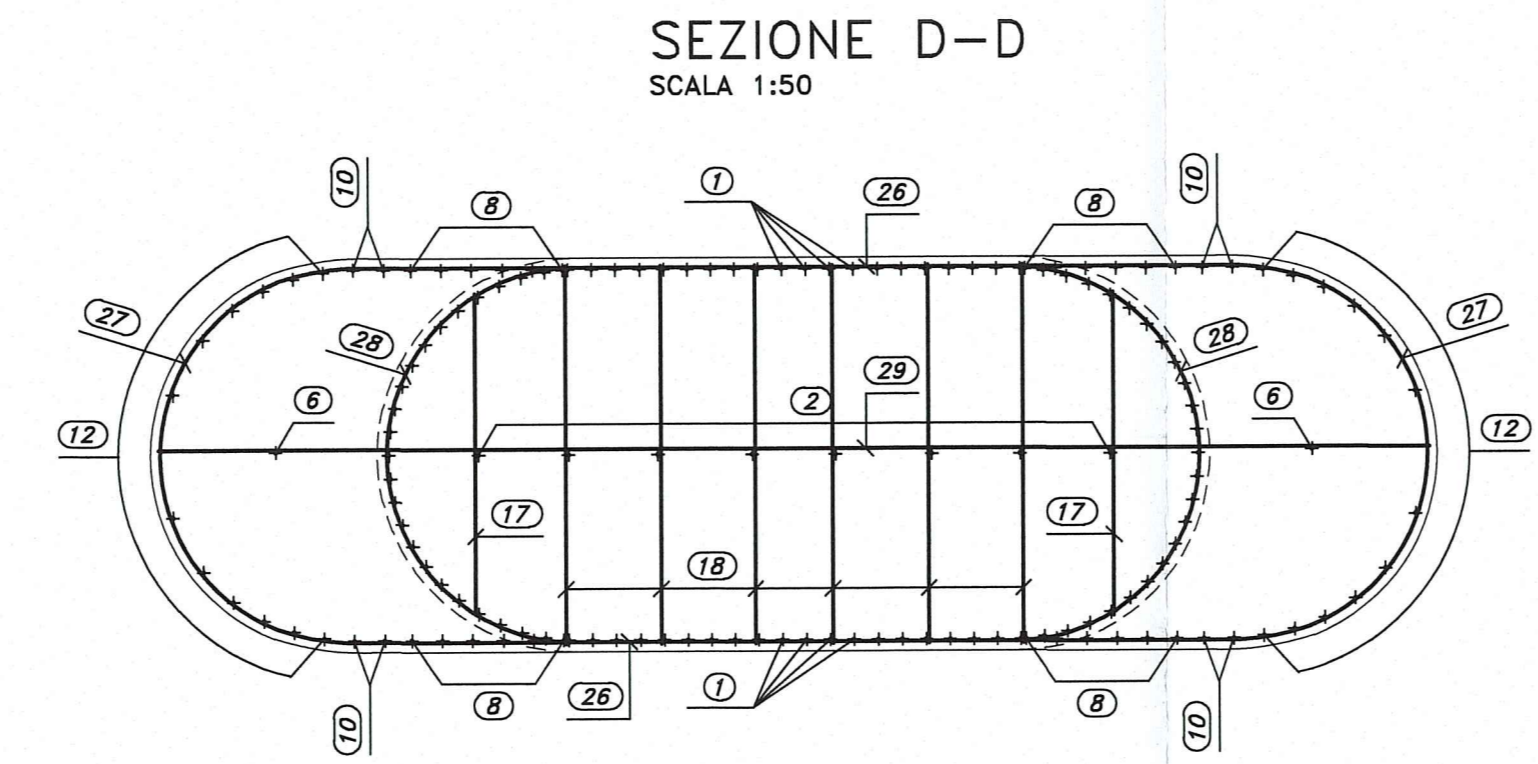
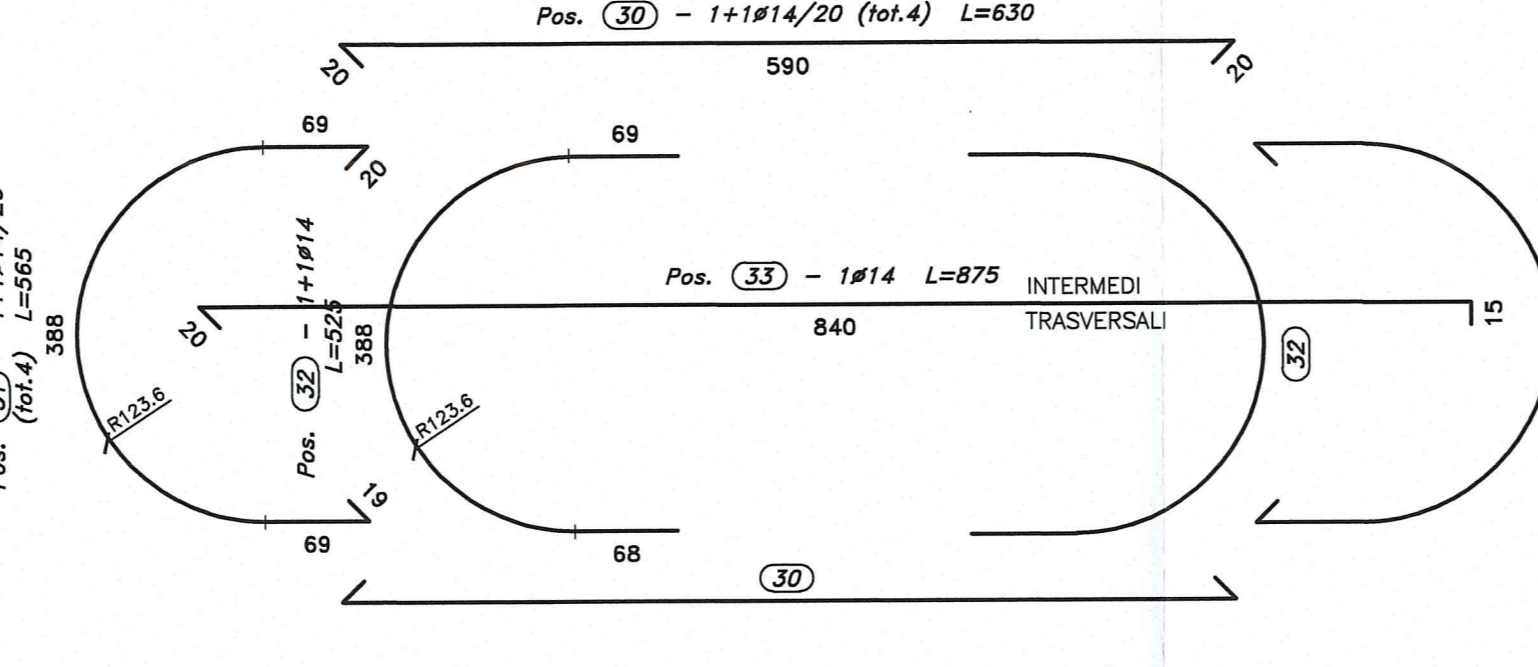
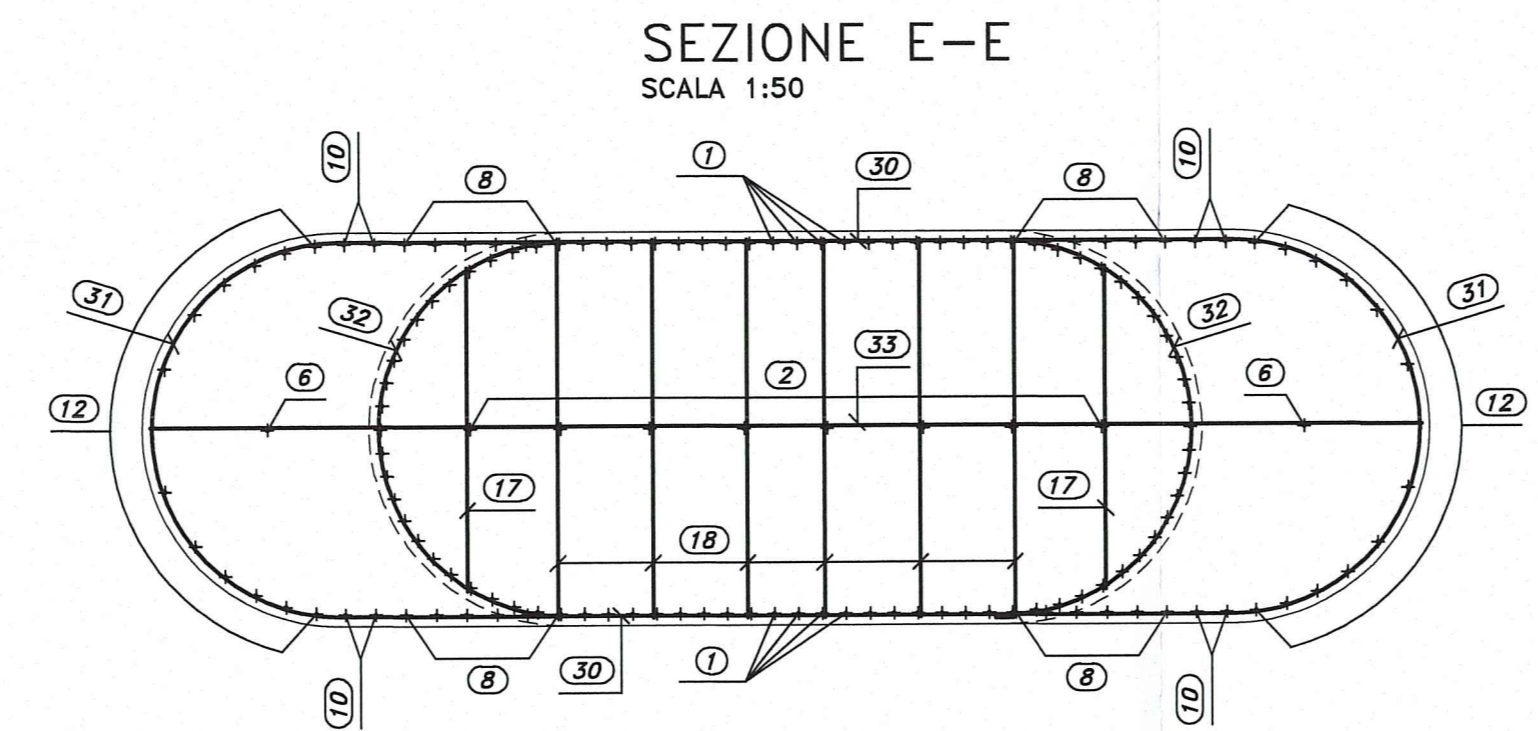
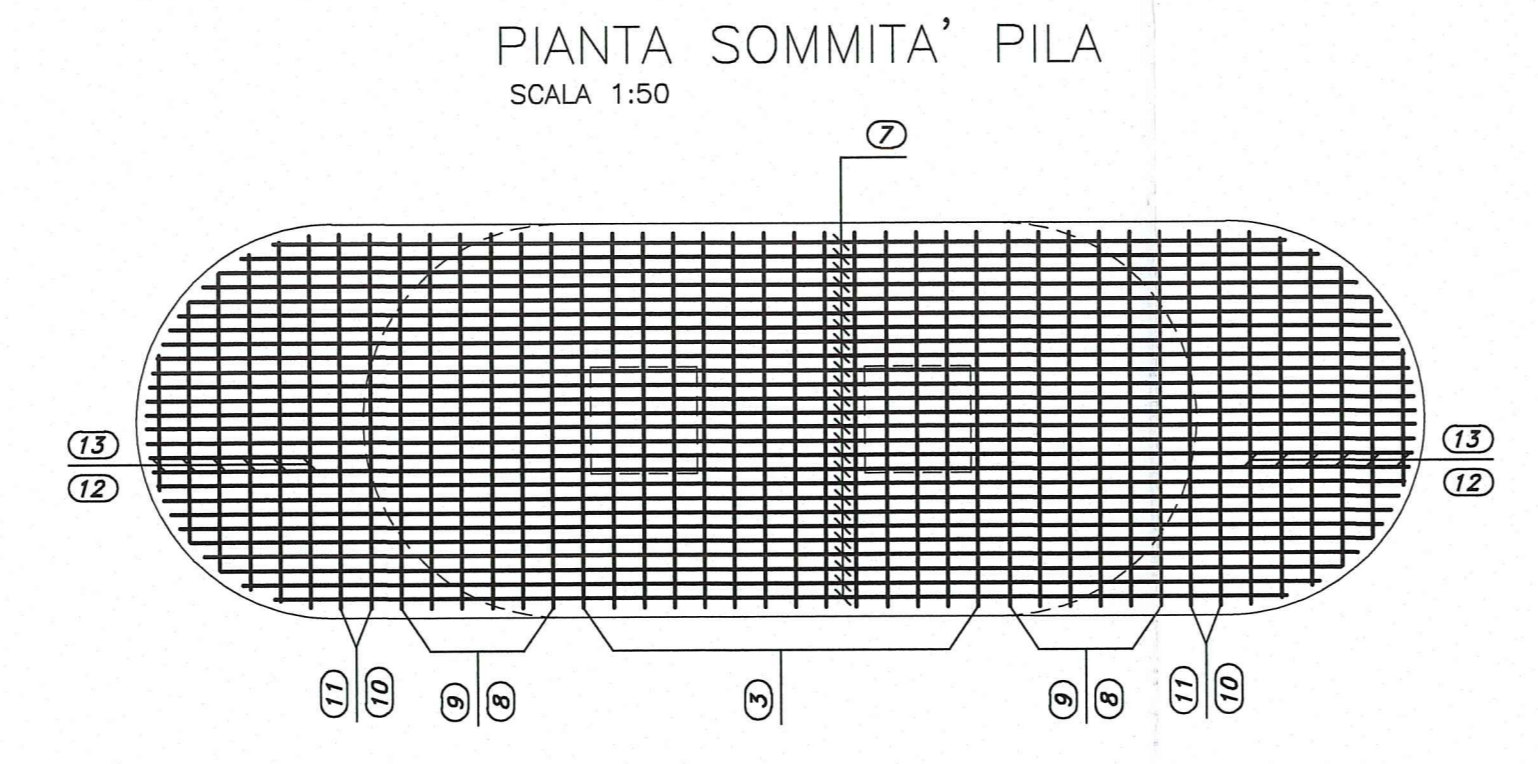
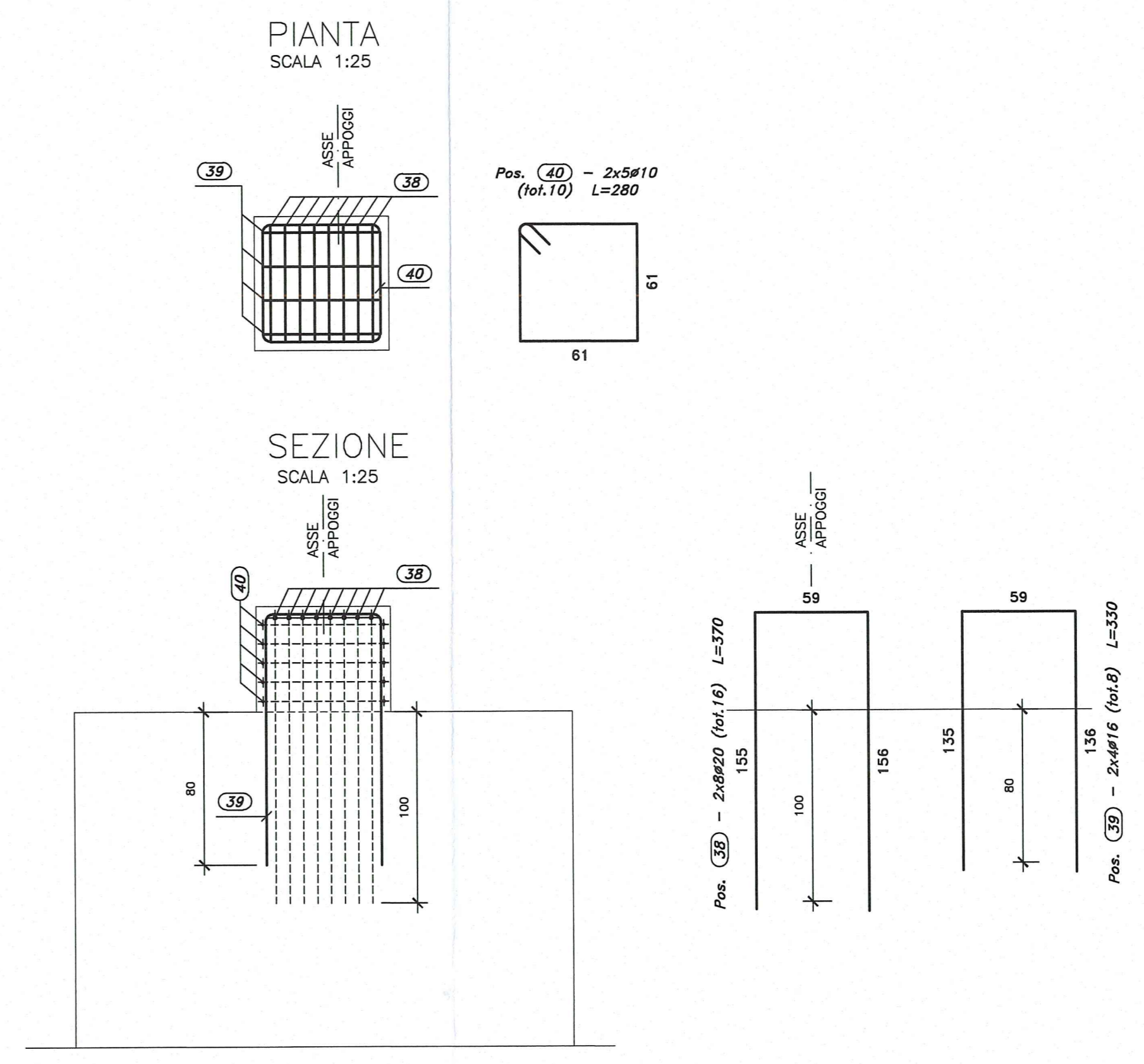


TABELLA ALTEZZE PILE

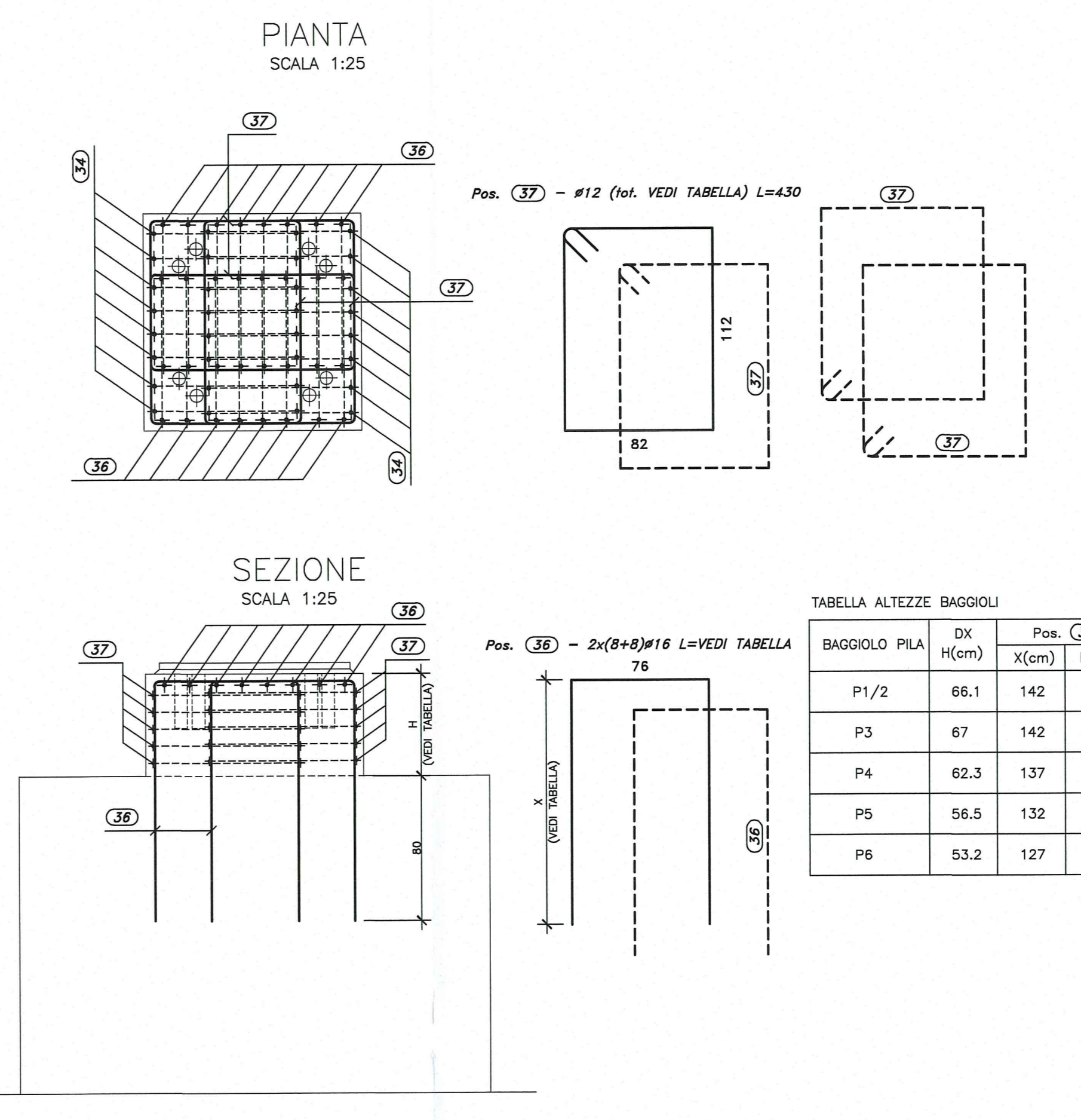
PILA	H(cm)	Pos. (14,15) (tot.)	Pos. (16) (tot.)	Pos. (17) (tot.)	Pos. (18) (tot.)
P1/2	700	70	17	34	102
P3/4	620	62	15	30	90
P5/6	540	54	13	26	78



ARMATURA RITEGNI (N.2)



ARMATURA BAGGIOLO DESTRO



ARMATURA BAGGIOLO SINISTRO

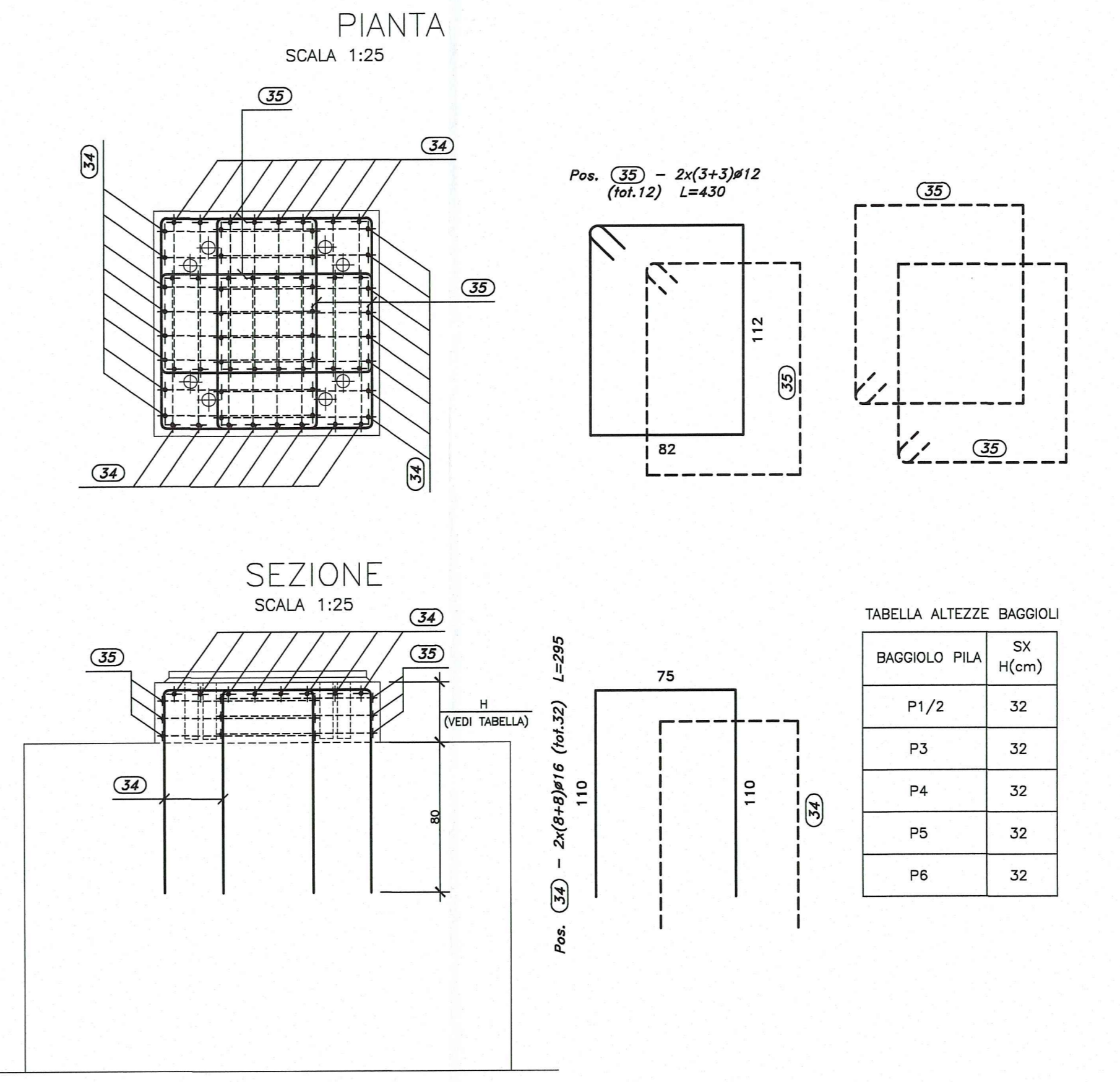


TABELLA ALTEZZE BAGGIOLO

BAGGIOLO PILA	DX H(cm)	Pos. (36) X(cm)	Pos. (37) L(cm)	Pos. (37) (tot.)
P1/2	66.1	142	360	2x(6+6)=tot.24
P3	67	142	360	2x(6+6)=tot.24
P4	62.3	137	350	2x(6+6)=tot.24
P5	56.5	132	340	2x(5+5)=tot.20
P6	53.2	127	330	2x(5+5)=tot.20

TABELLA ALTEZZE BAGGIOLO

BAGGIOLO PILA	SX H(cm)
P1/2	32
P3	32
P4	32
P5	32
P6	32

Autocomitoriale della CISA S.p.A.
Via Combaro 26/A - Frazione Ponte Taro - 43015 NOCETO (PR)

PIZZAROTTI
FONDATA NEL 1910

AUTOSTRADA DELLA CISA A15
RACCORDO AUTOSTRADALE A15/A22
CORRIDOIO PLURIMODALE TIRRENO-BRENNERO
RACCORDO AUTOSTRADALE FRA L'AUTOSTRADA DELLA CISA-FONTEVIVO (PR)
E L'AUTOSTRADA DEL BRENNERO-NOGAROLE ROCCA (VR). I LOTTO.

C.U.P. G61B0400060008 C.I.G. 307068161E

PROGETTO ESECUTIVO

AUTOCOMITORIALE DELLA CISA S.p.A. Il Direttore TIBRE: *[Signature]* Il Responsabile del Progettamento: *[Signature]* Il Progettista: *[Signature]*

IMPRESA PIZZAROTTI & C. S.p.A. Il Direttore Tecnico: *[Signature]* Il Geologo: NA

PROGETTAZIONE DI: **PIZZAROTTI** Il Progettista: Ing. Giovanni Piazza
Ordine degli Ingegneri della Provincia di Roma n. 27256

A.T.I.: **idreesse** **ROKSOIL** **VIA** Il Progettista: Ing. Giovanni Maria Cepparotti
Ordine degli Ingegneri della Provincia di Viterbo n. 392

Consulenza specialistica a cura di: **PIZZAROTTI** **MAZZOLI** Il Progettista: Ing. Pietro Mazzoli
Ordine degli Ingegneri della Provincia di Viterbo n. 82

Titolo Elaborato: **Asse principale Ponti e viadotti Viadotto V1 sul torrente Recchio Elevazioni - Pile - Carreggiata Nord - Armatura - Tav. 1/2** Data Emissione Progetto: 18/03/2014

Scale: varie

STATO	DATA	DESCRIZIONE	PROGETTISTA	VERIFICATORE	APPROVATORE
1	13/09/2014	RIEMMISSIONE PROGETTO ESECUTIVO	A. CANTARELLA	G. PIAZZA	MAZZOLI