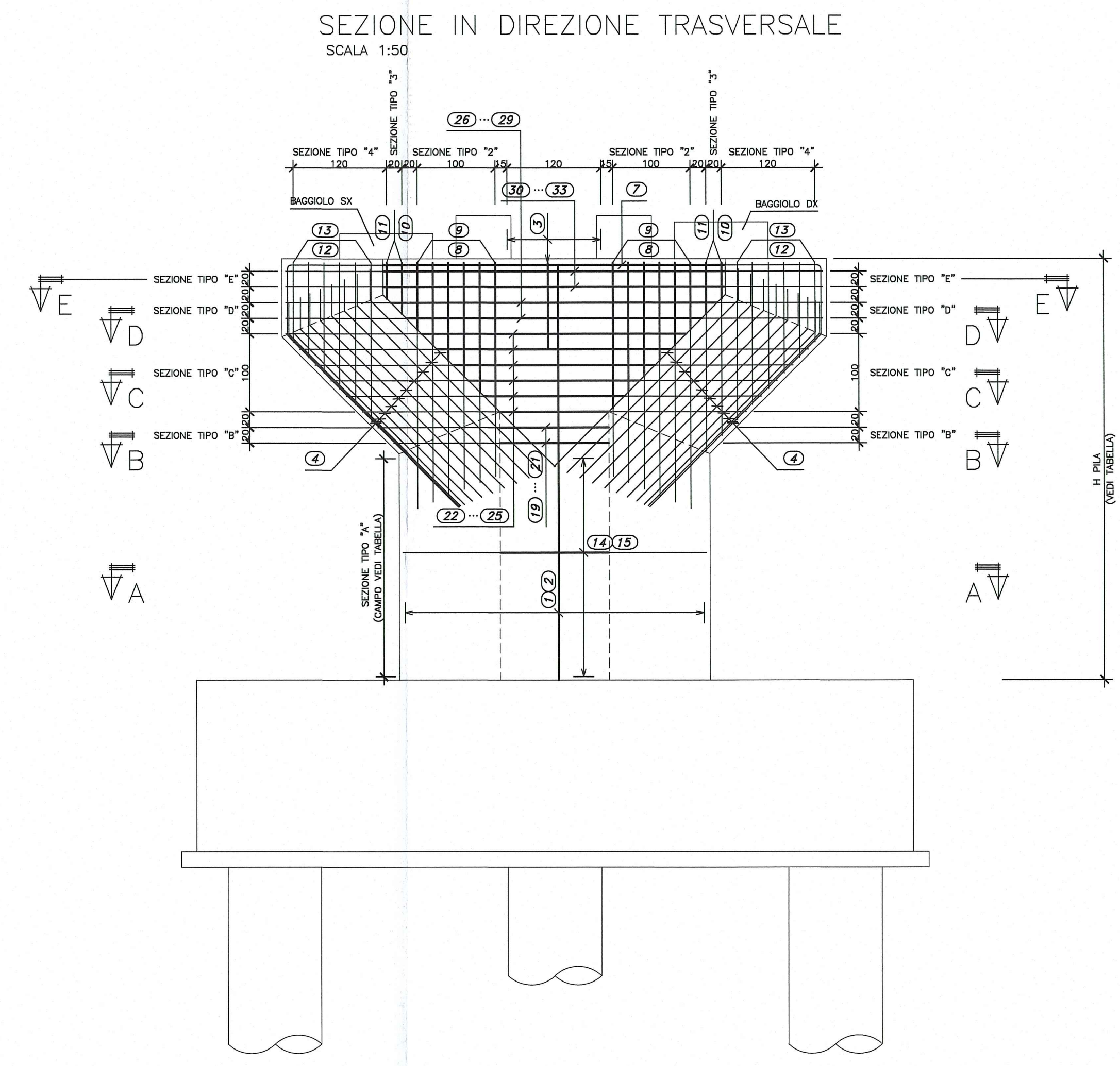
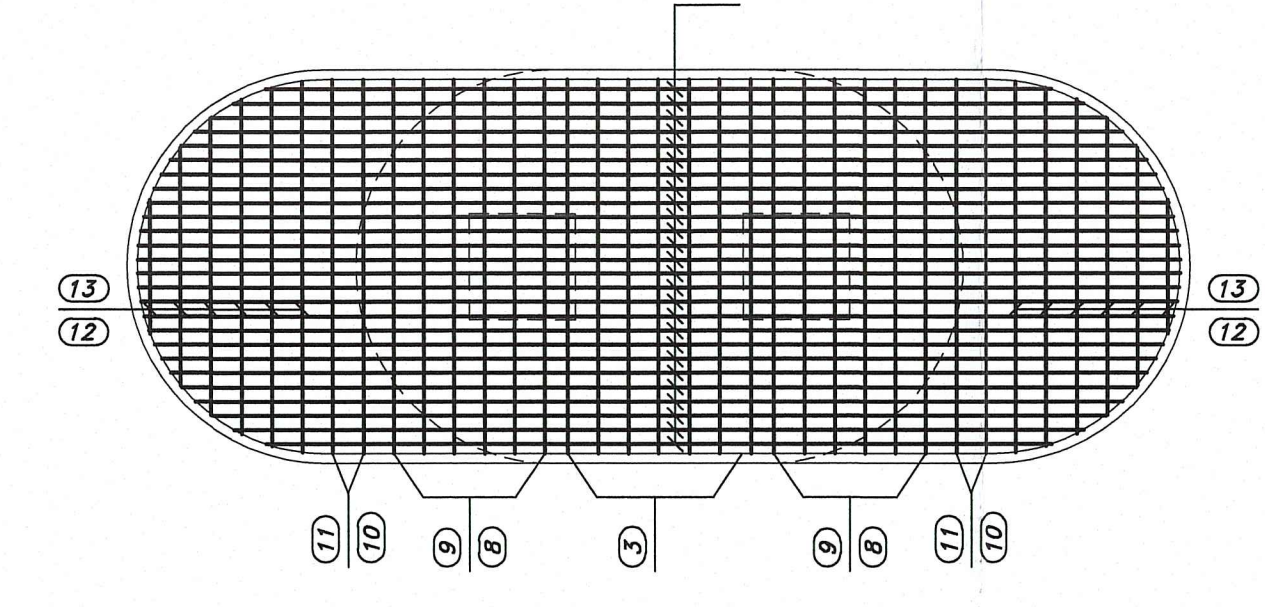


DESCRIZIONE	CODIFICA
CARATTERISTICHE DEI MATERIALI E SPECIFICHE TECNICHE	RAAA1EVAPPV01GSP001.dwg



PIANTA SOMMITA' PILA
SCALA 1:50



SEZIONE E-E
SCALA 1:50

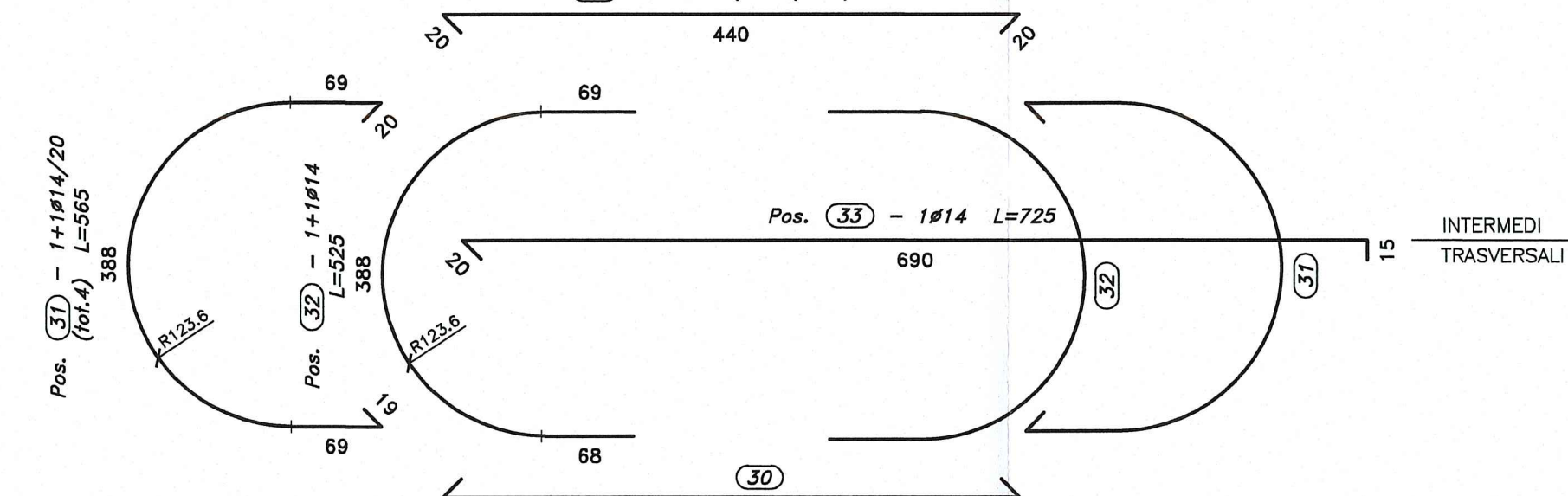
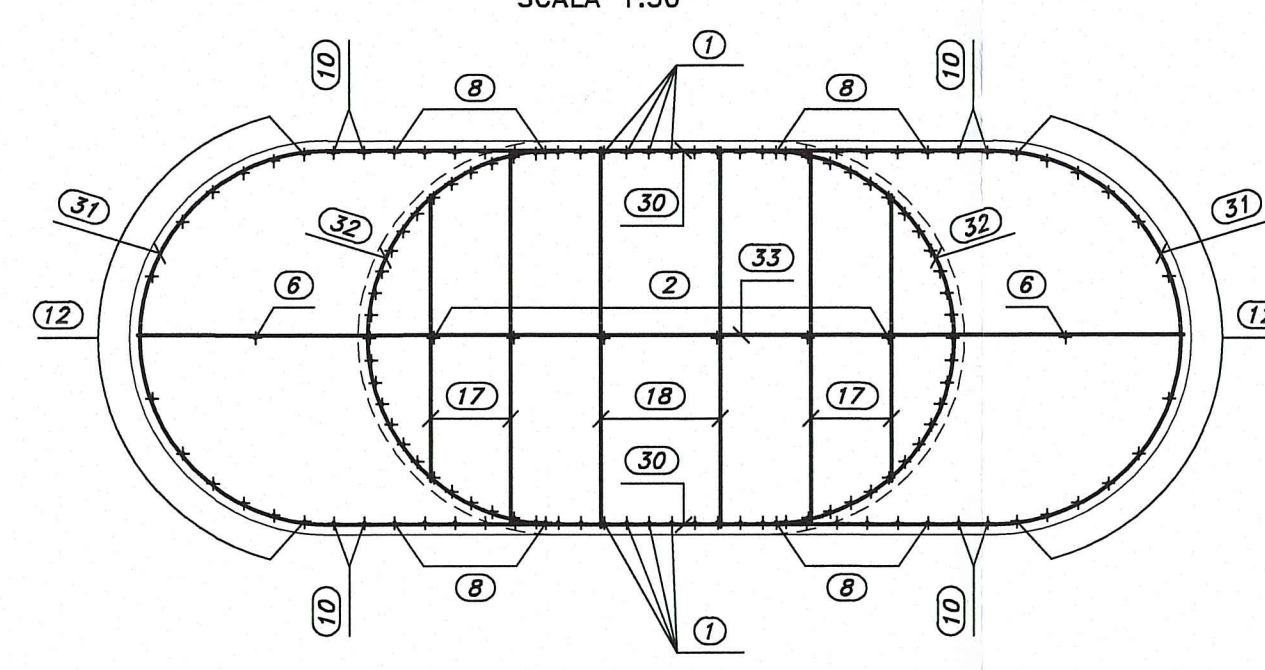
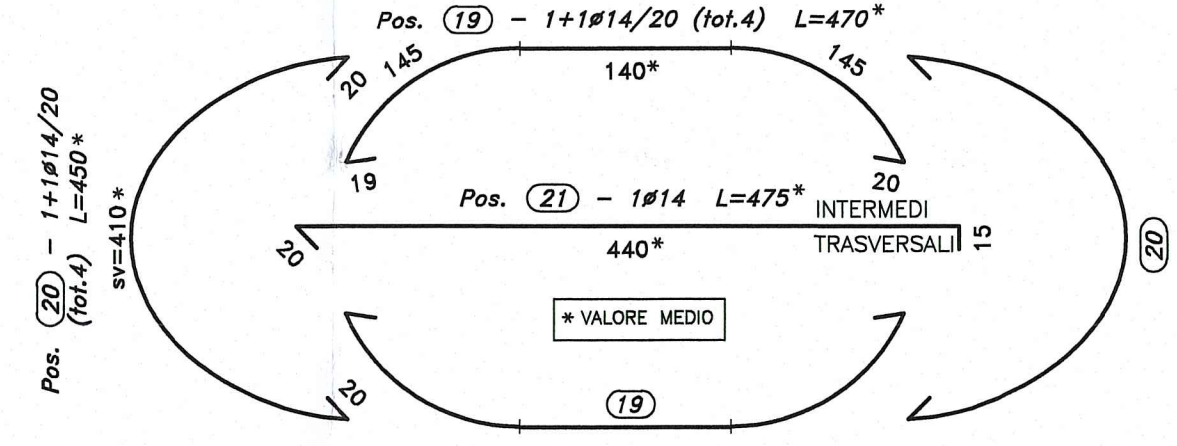
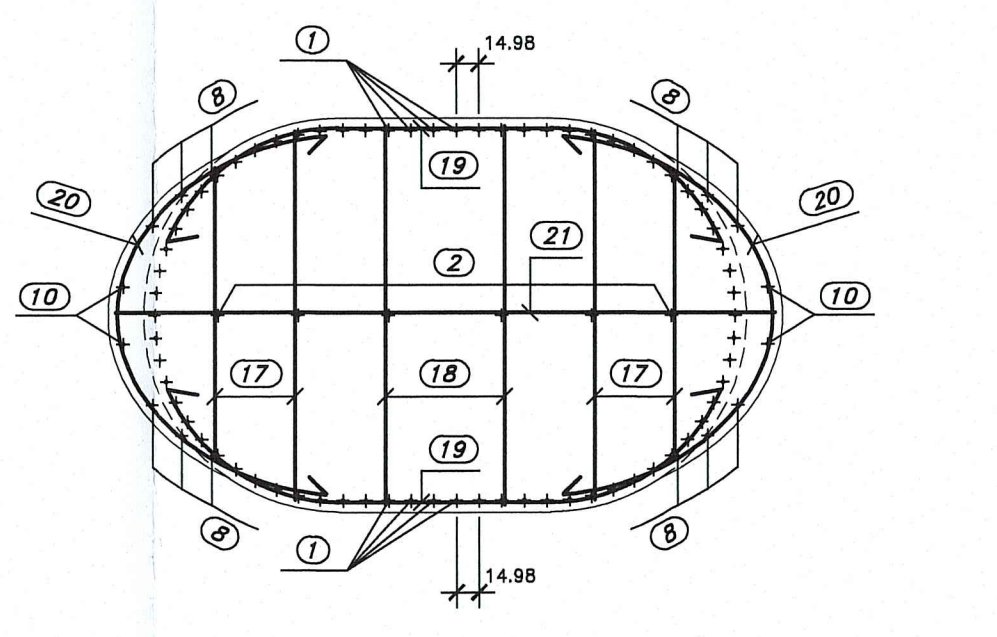


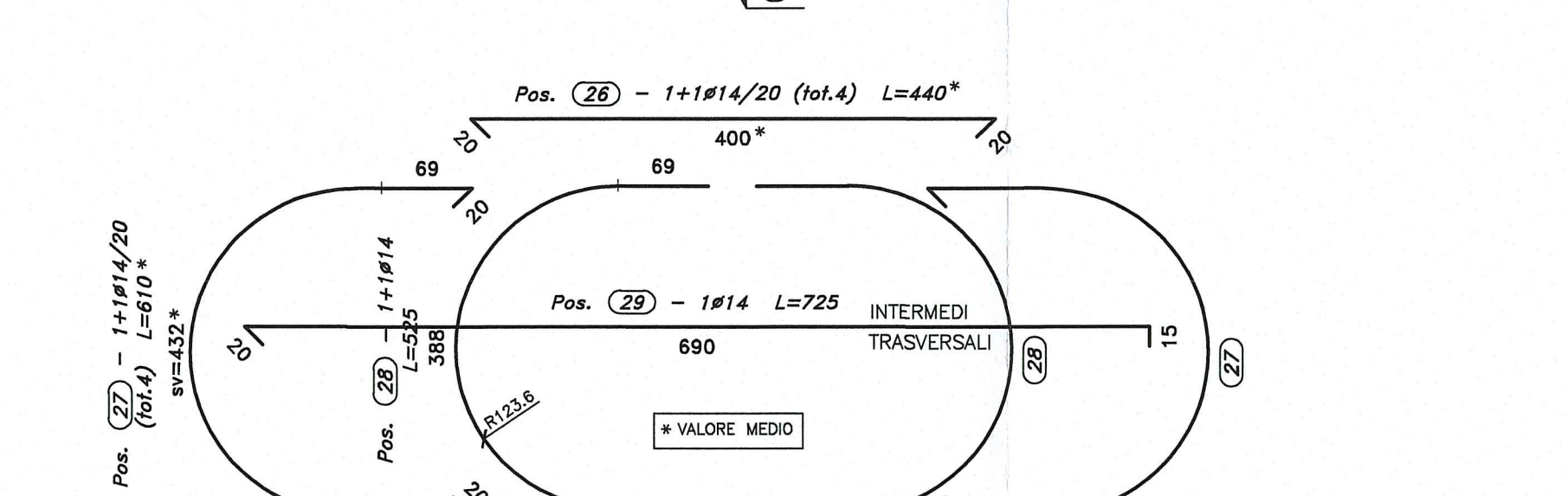
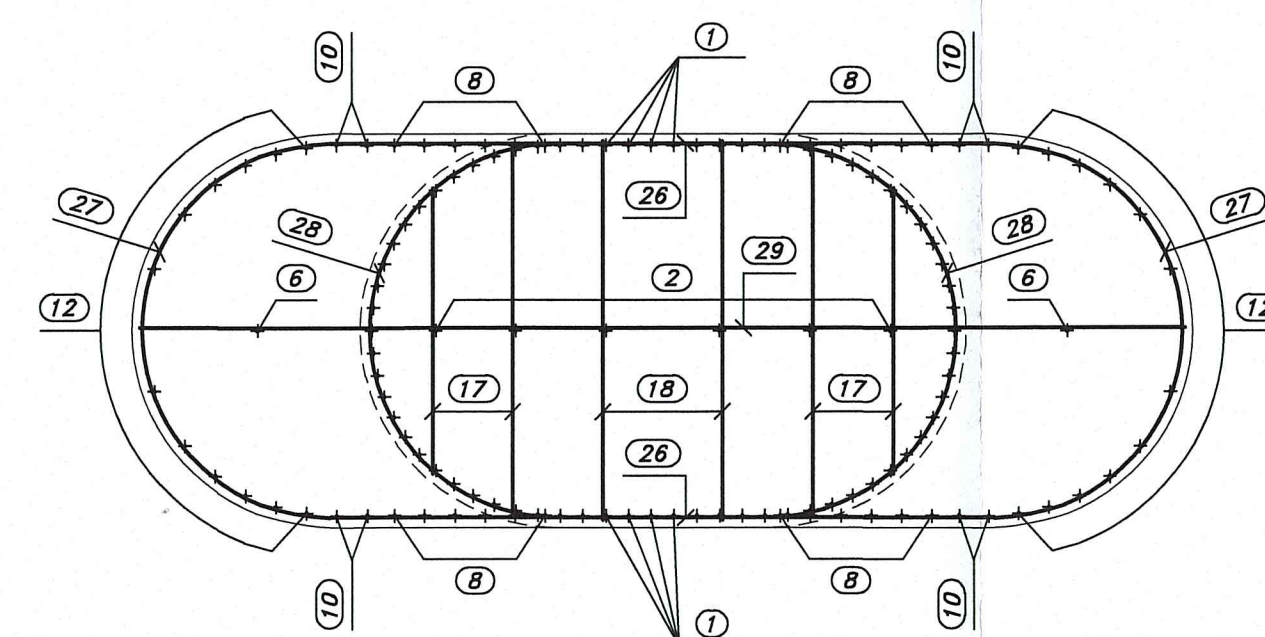
TABELLA ALTEZZE PILE

PILA	H(cm)	Pos. (14)(15) (tot.)	Pos. (16) (tot.)	Pos. (17) (tot.)	Pos. (18) (tot.)
P1	620	62	15	60	30
P2/3/4	570	56	14	56	28
P5/6	540	54	13	52	26

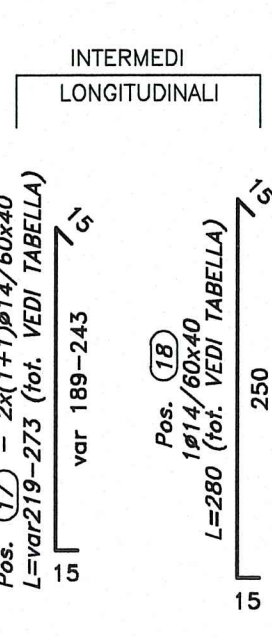
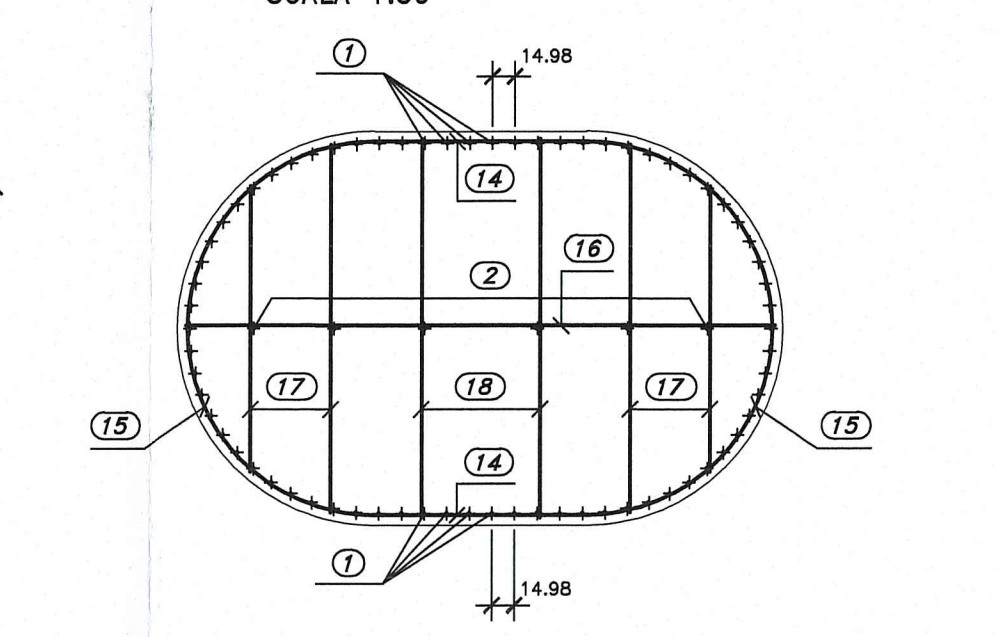
SEZIONE B-B
SCALA 1:50



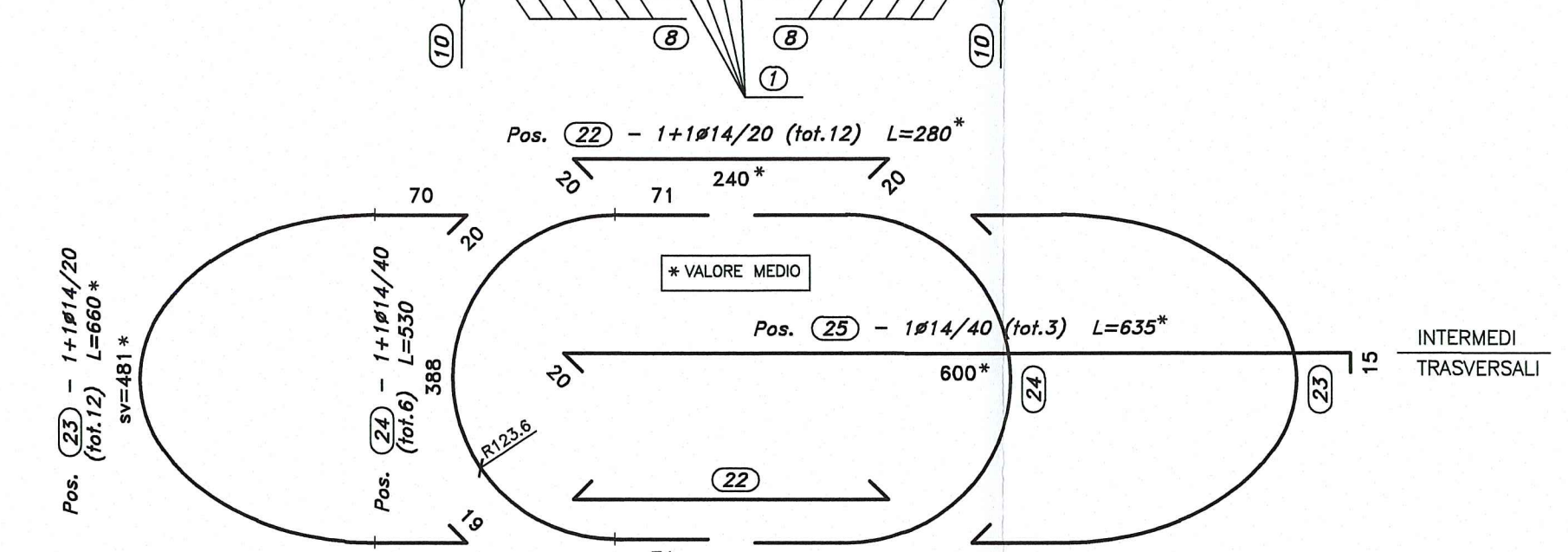
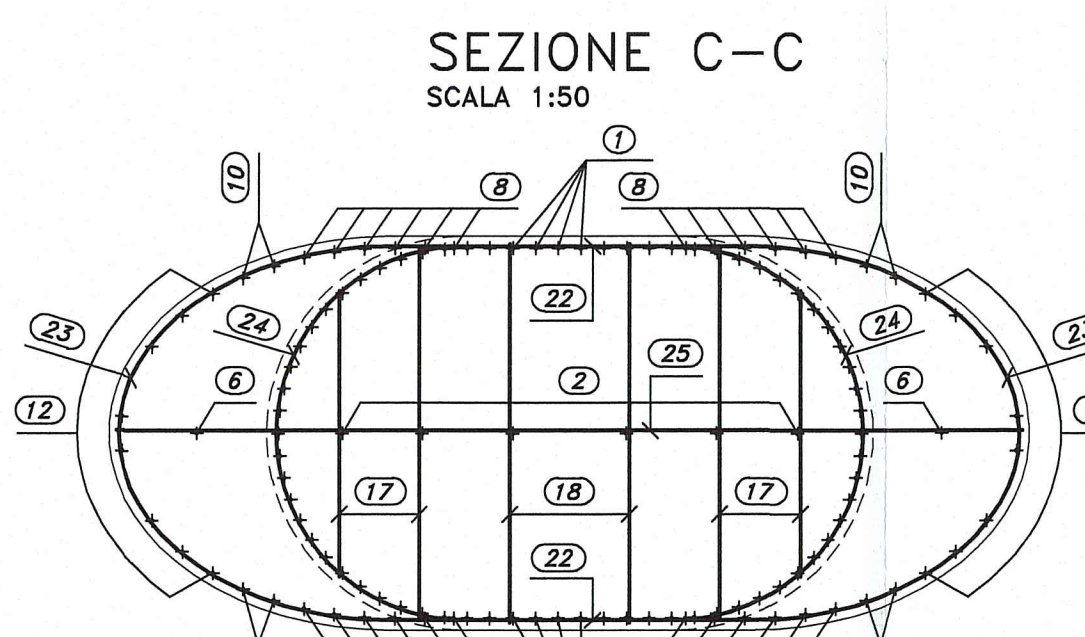
SEZIONE D-D
SCALA 1:50



SEZIONE A-A
SCALA 1:50

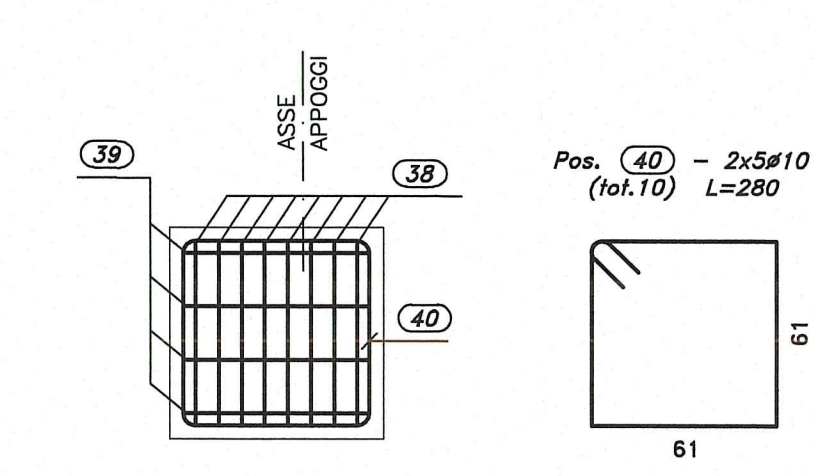


SEZIONE C-C
SCALA 1:50

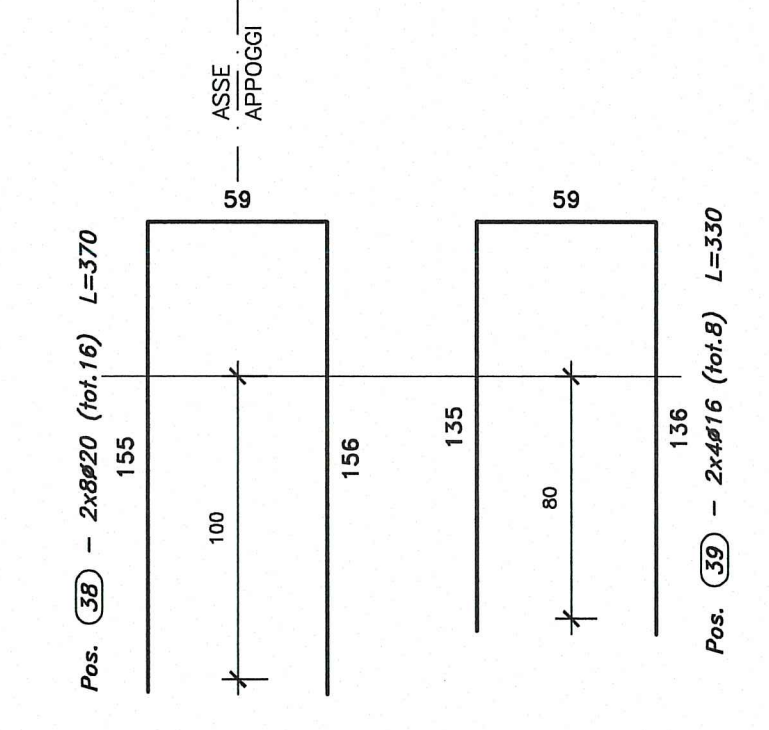
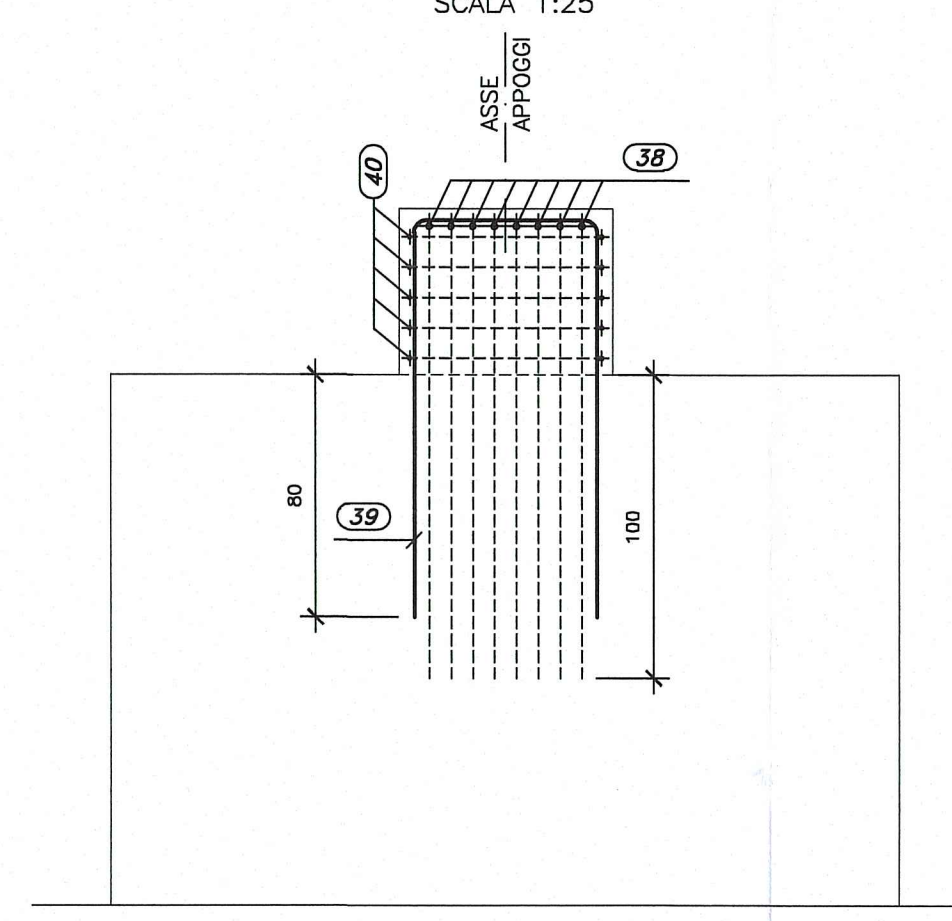


ARMATURA RITEGNI (N.2)

PIANTA
SCALA 1:25

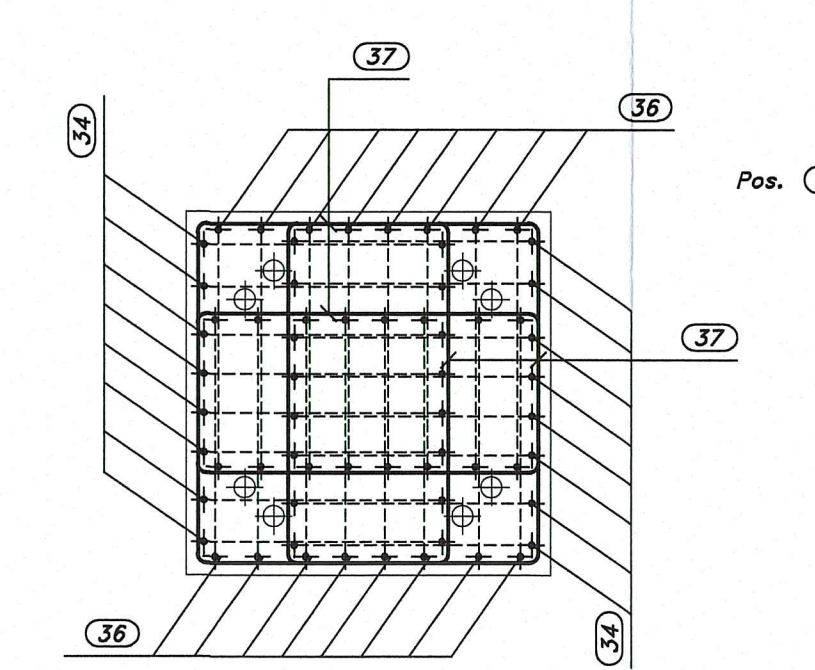


SEZIONE
SCALA 1:25



ARMATURA BAGGIOLO DESTRO

PIANTA
SCALA 1:25



SEZIONE
SCALA 1:25

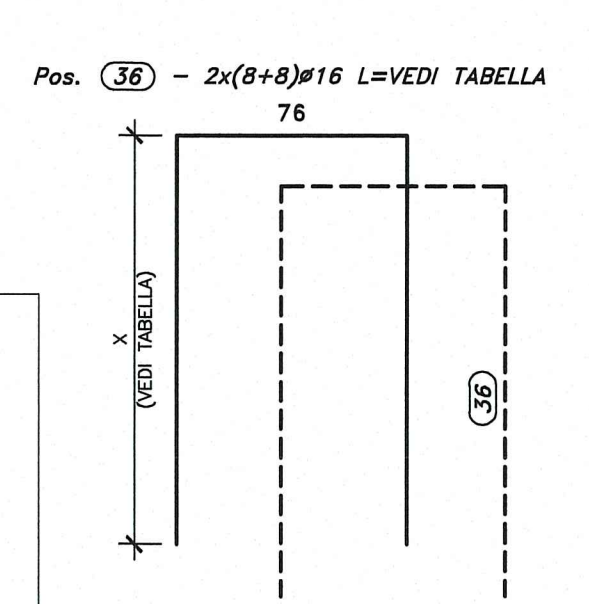
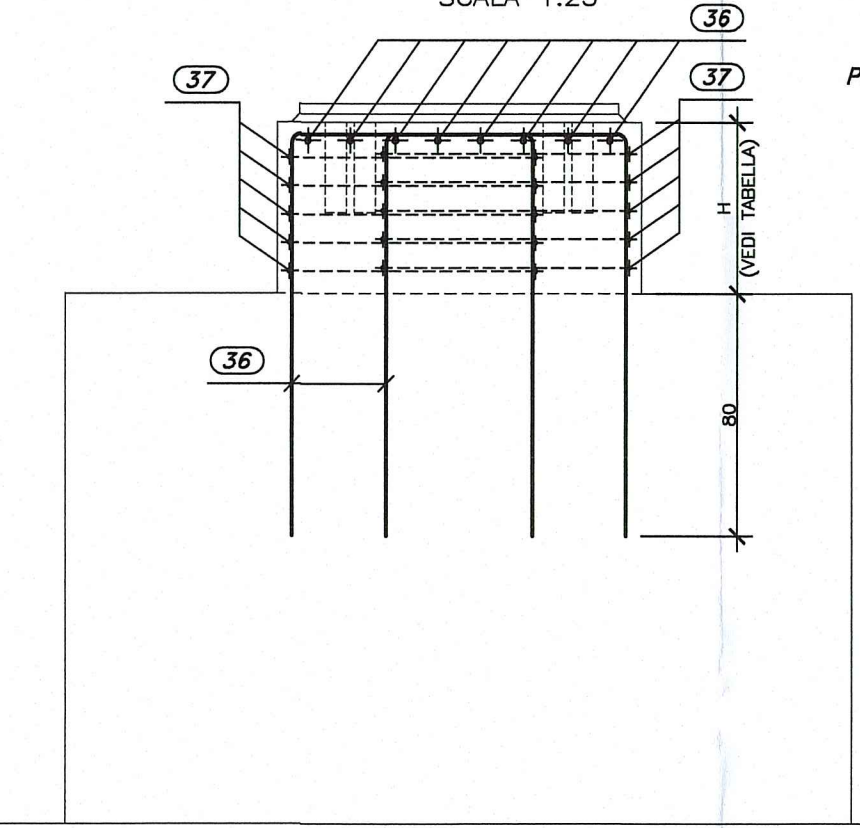
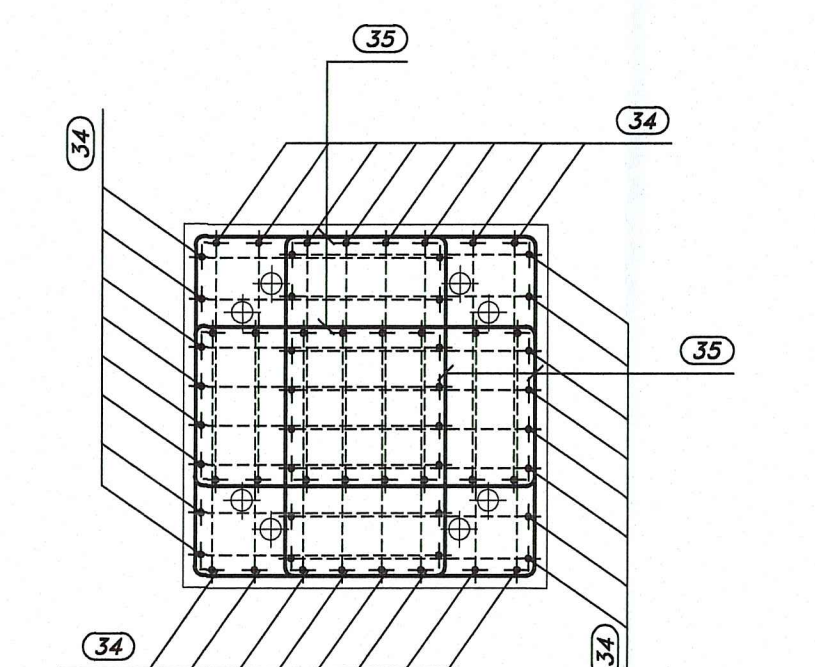


TABELLA ALTEZZE BAGGIOLI

BAGGIOLI PILA	DX H(cm)	Pos. (36) X(cm)	Pos. (37) L(cm)	Pos. (37) (tot.)
P1/2/3/4/5	58,5	132	340	2x(5+5)=tot.20
P6	50,9	127	330	2x(5+5)=tot.20

ARMATURA BAGGIOLO SINISTRO

PIANTA
SCALA 1:25



SEZIONE
SCALA 1:25

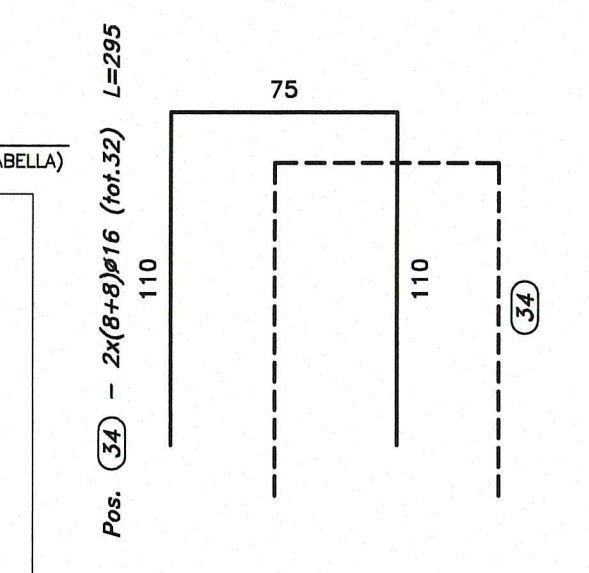
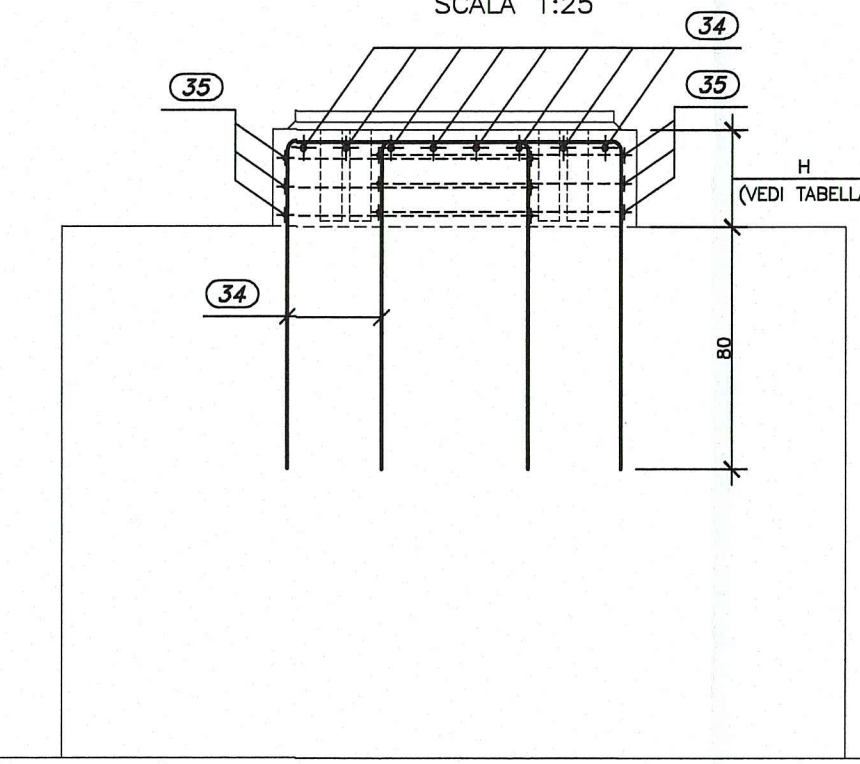


TABELLA ALTEZZE BAGGIOLI

BAGGIOLI PILA	SX H(cm)
P1/2/3/4/5/6	32

Autocomitoriale della CISA S.p.A.
Via Cambaro 26/A - Frazione Ponte Taro - 43015 NOCETO (PR)

PIZZAROTTI
FONDATA NEL 1910

AUTOSTRADA DELLA CISA A15
RACCORDO AUTOSTRADALE A15/A22
CORRIDOIO PLURIMODALE TIRRENO-BRENNERO
RACCORDO AUTOSTRADALE FRA L'AUTOSTRADA DELLA CISA-FONTEVIVO (PR)
E L'AUTOSTRADA DEL BRENNERO-NOGAROLE ROCCA (VR). I LOTTO.
C.U.P. G61804000060008 | C.I.G. 307068161E

PROGETTO ESECUTIVO

Il Direttore Tecnico: **Ing. Pizzarotti & C. S.p.A.**
Il Responsabile di Progetto: **Don. Ing. Luca Bonanelli**

Il Geologo: **NA**

Il Progettista: **Ing. Giovanni Piazza**
Ordine degli Ingegneri della Provincia di Roma n. A-240

Il Coordinatore per la Sicurezza in fase di Progettazione: **Ing. Giovanni Maria Cepparotti**
Ordine degli Ingegneri della Provincia di Viterbo n. 302

Il Progettista Responsabile in fase di Progettazione: **Ing. Pietro Mazzoli**
Ing. Pietro Mazzoli
Ordine degli Ingegneri della Provincia di Parma n. 623

Consulenza specialistica a cura di: **NA**

Progettazione: **Ing. Pietro Mazzoli**
Ing. Pietro Mazzoli
Ordine degli Ingegneri della Provincia di Parma n. 623

Titolo Elaborato: **Asse principale
Ponti e viadotti
Viadotto V1 sul torrente Recchio
Elevazioni - Pile - Carreggiata Sud - Armatura - Tav. 1/2**

Data Emissione Progetto: **18/03/2014**

Scale: **varie**

Identificativo:	RAAA	1	E	V	AP	PV	OT	AR	OT1	A
-----------------	------	---	---	---	----	----	----	----	-----	---