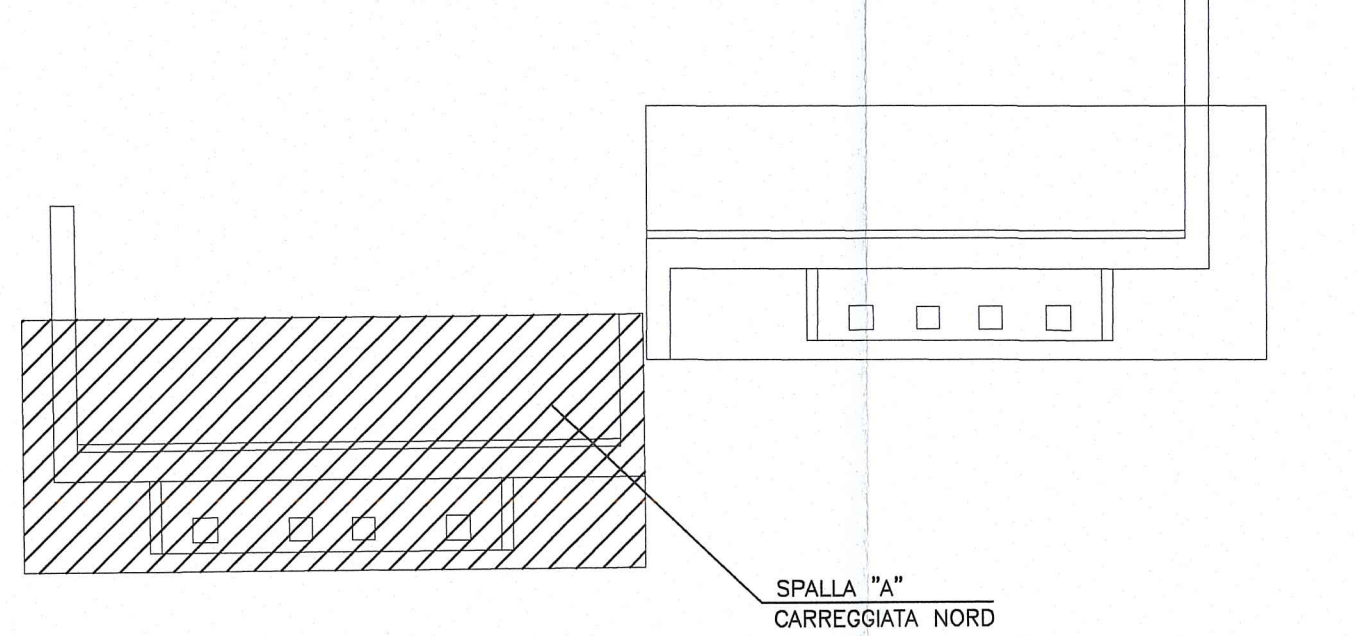
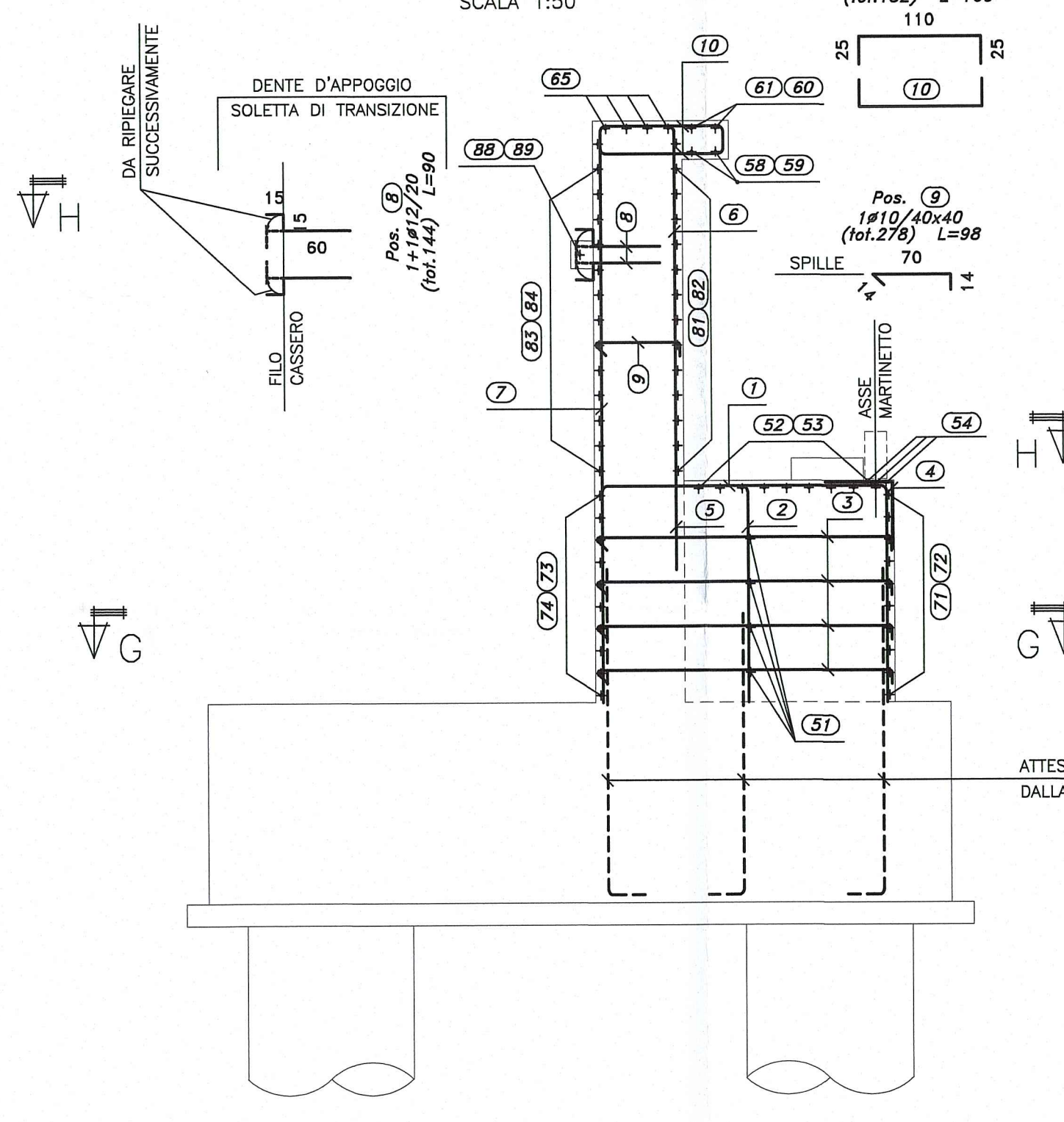


DESCRIZIONE	CODIFICA
CARATTERISTICHE DEI MATERIALI E SPECIFICHE TECNICHE	RAAA1EVPVPV01GSP001.dwg

PIANTA CHIAVE

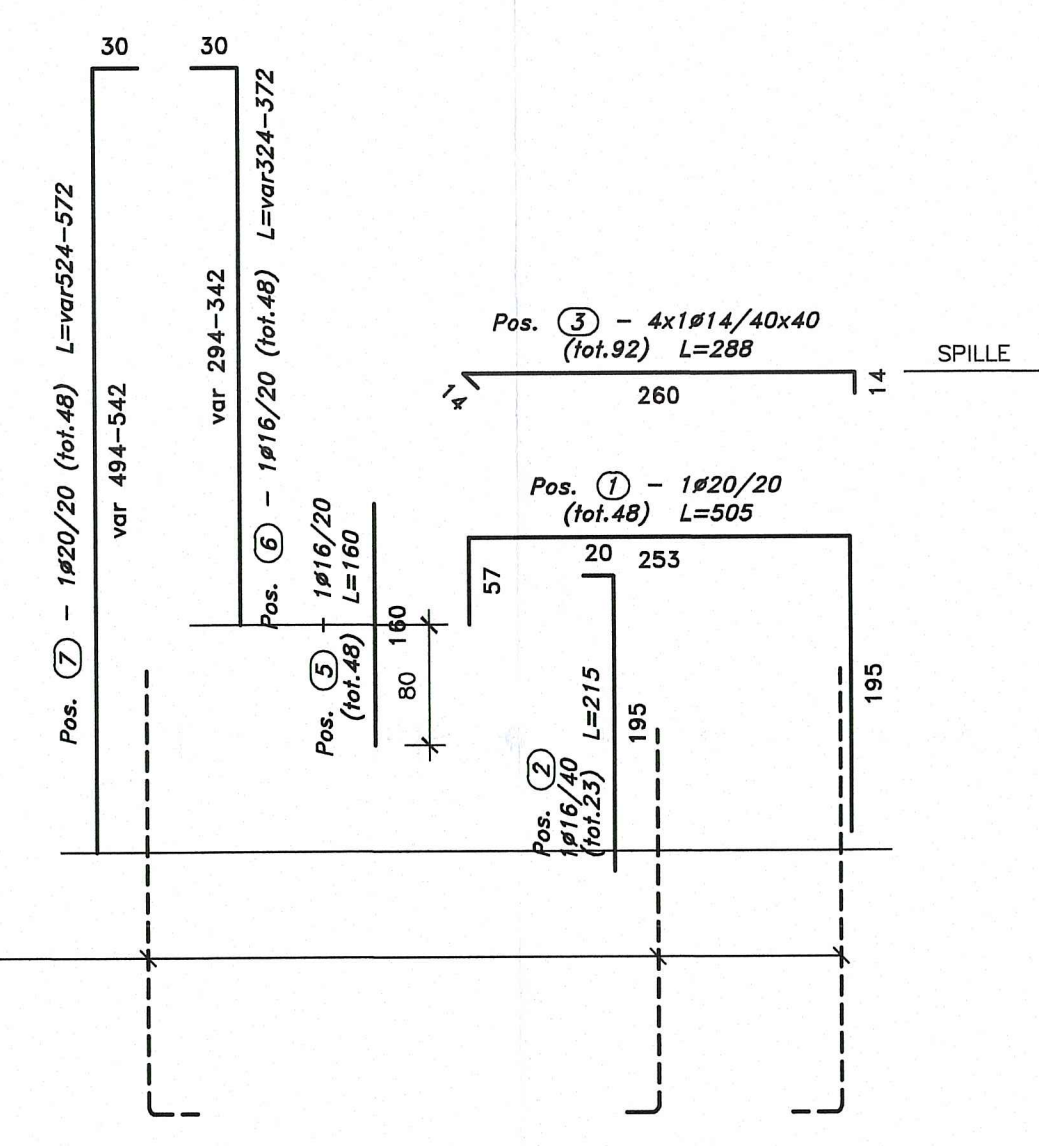


SEZIONE C-C
SCALA 1:50

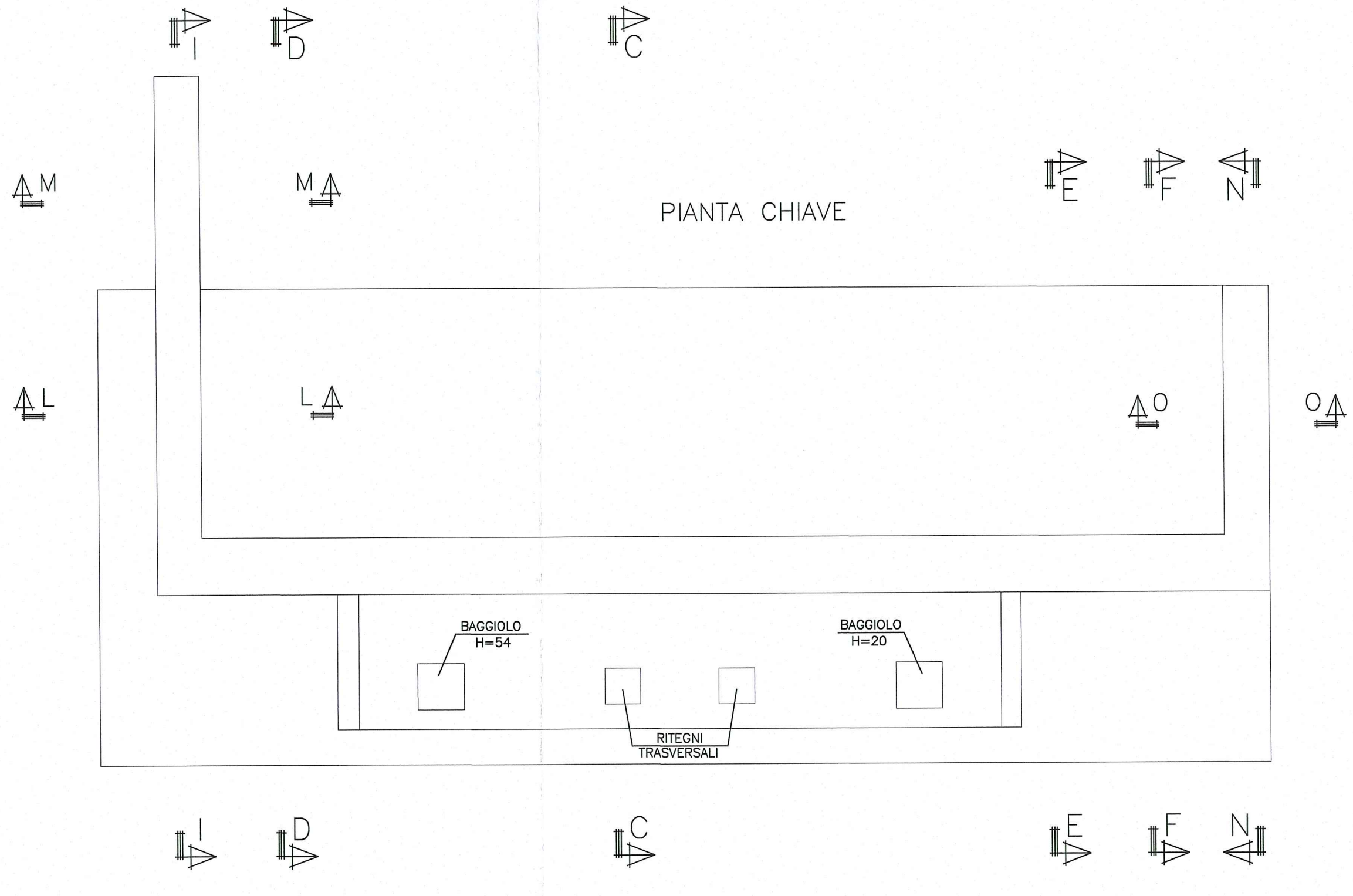


ARMATURA ZINCATO DI FRETTAGGIO DA DISPORRE SOTTO AI MARTINETTI coprifino = 2 cm

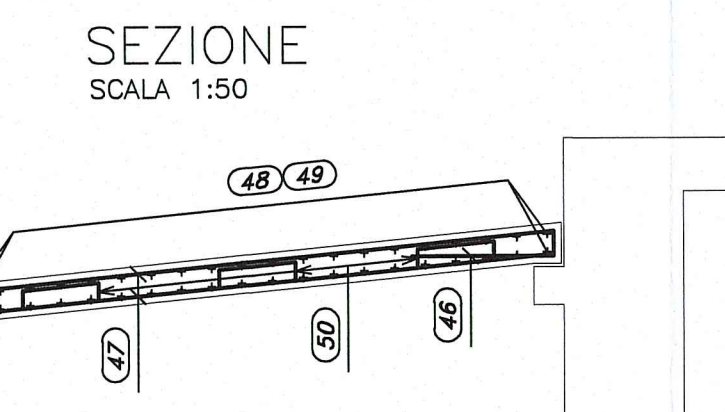
ASSE MARTINETTO
N. 4/MARTINETTO



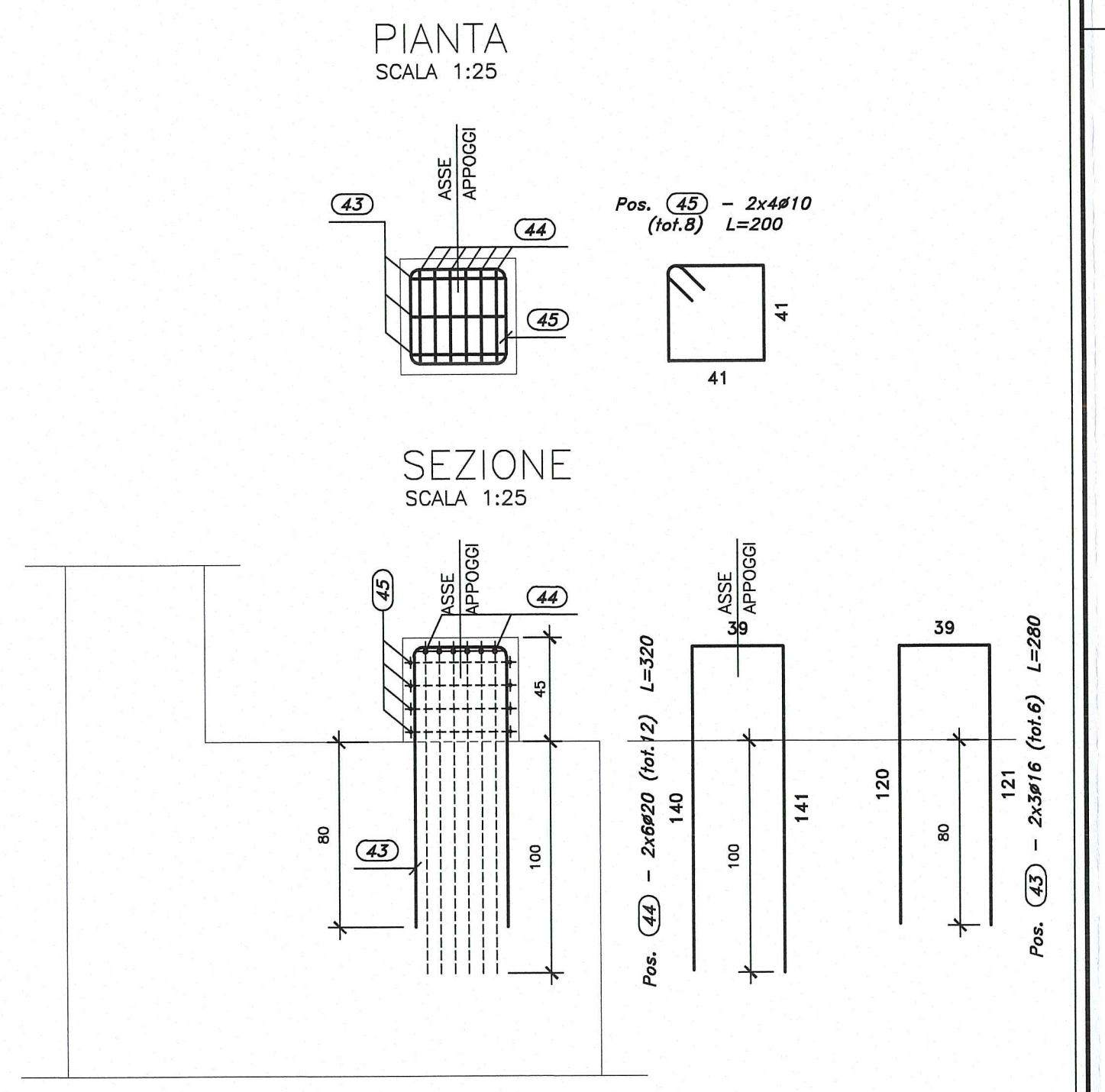
PIANTA CHIAVE



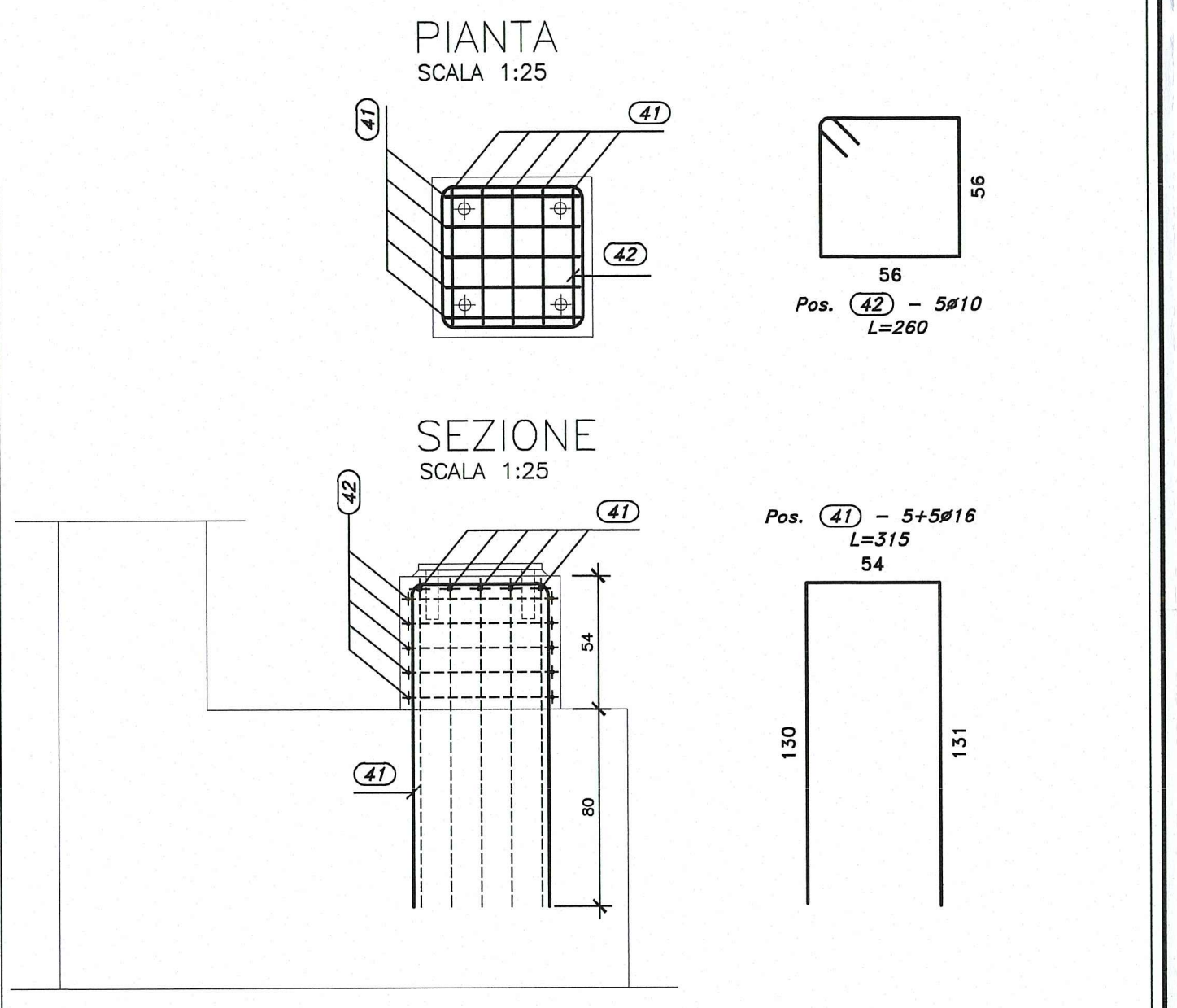
ARMATURA SOLETTA DI TRANSIZIONE



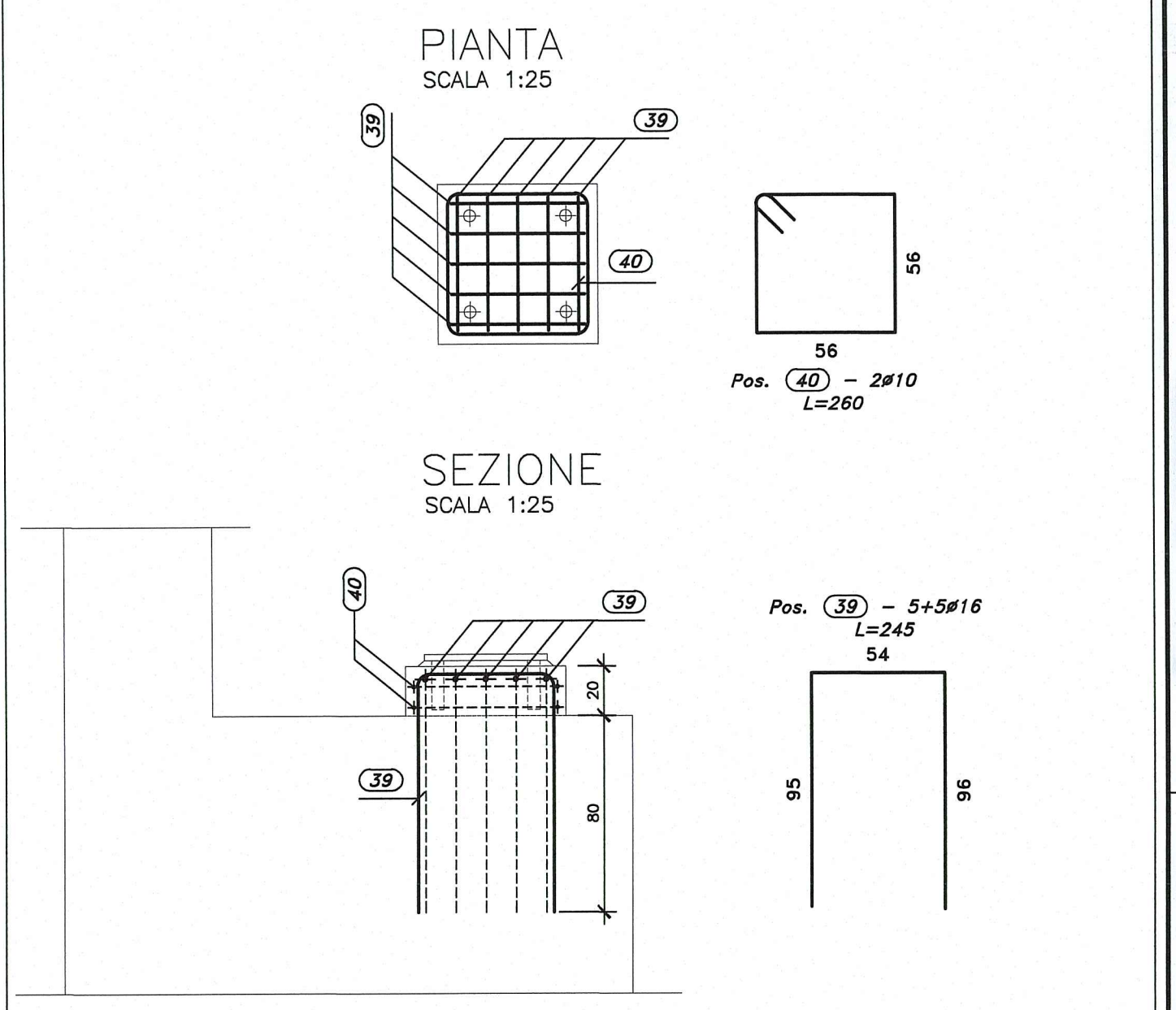
ARMATURA RITEGNI (N.2)



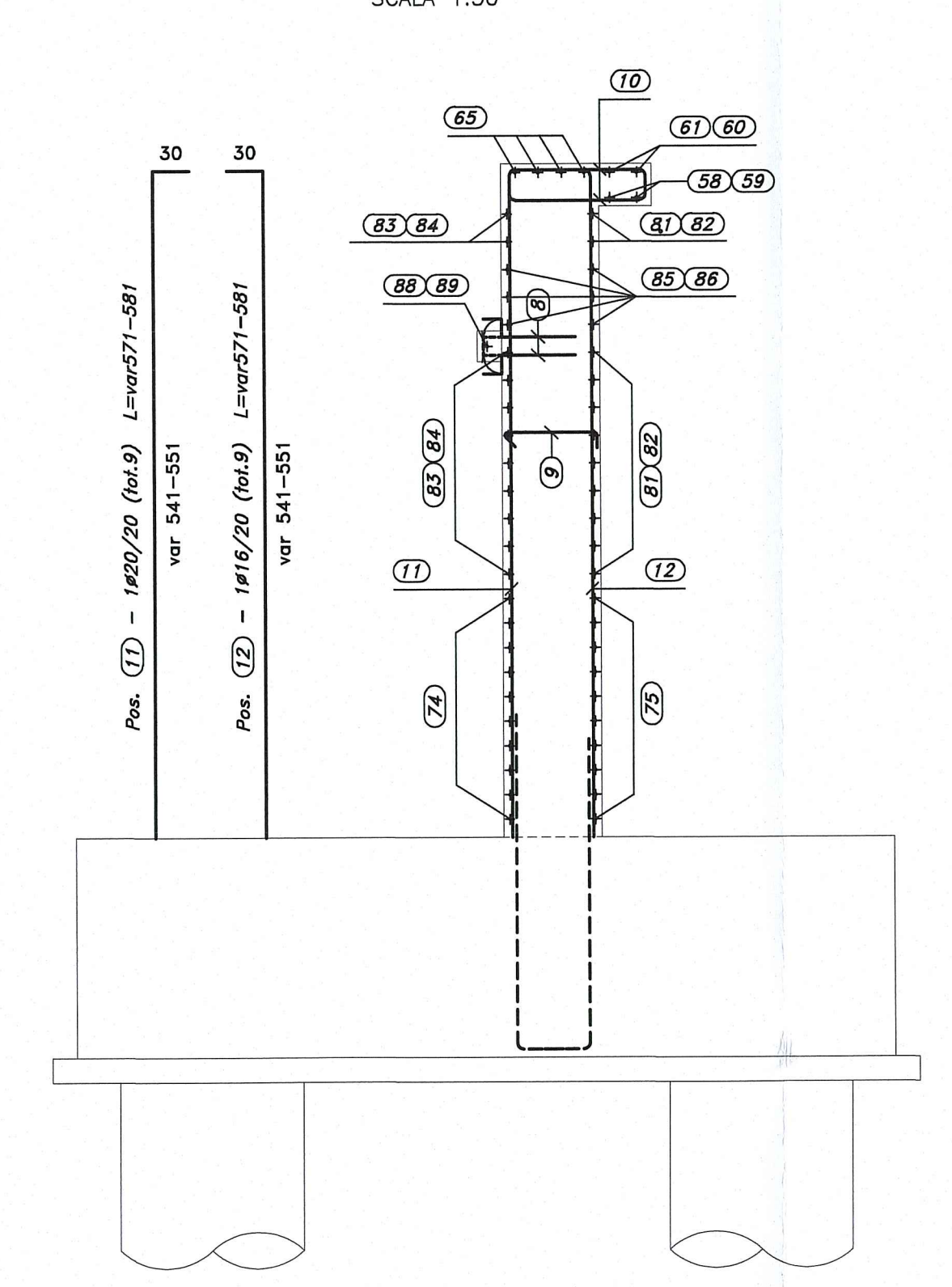
ARMATURA BAGGIOLO H=54



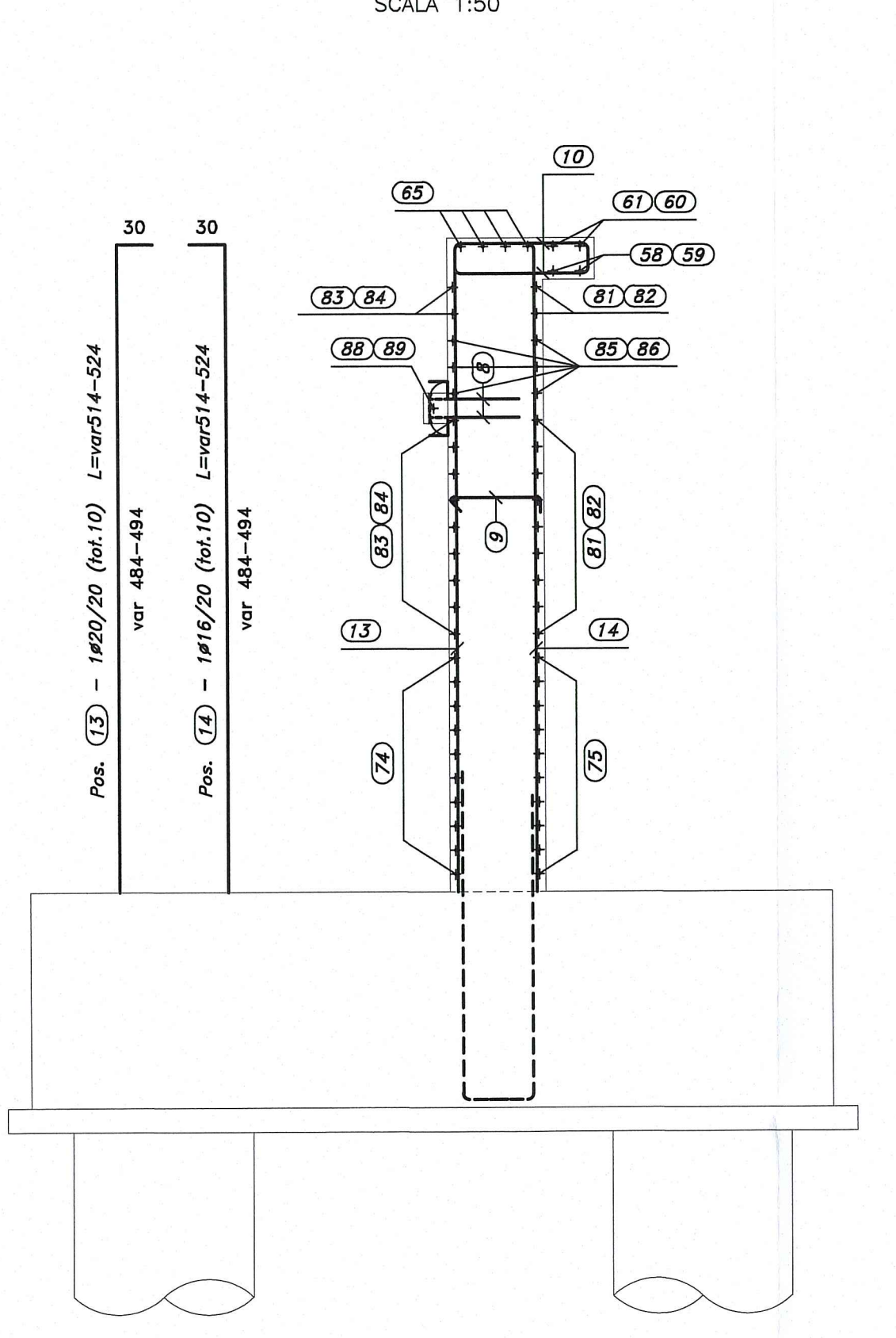
ARMATURA BAGGIOLO H=20



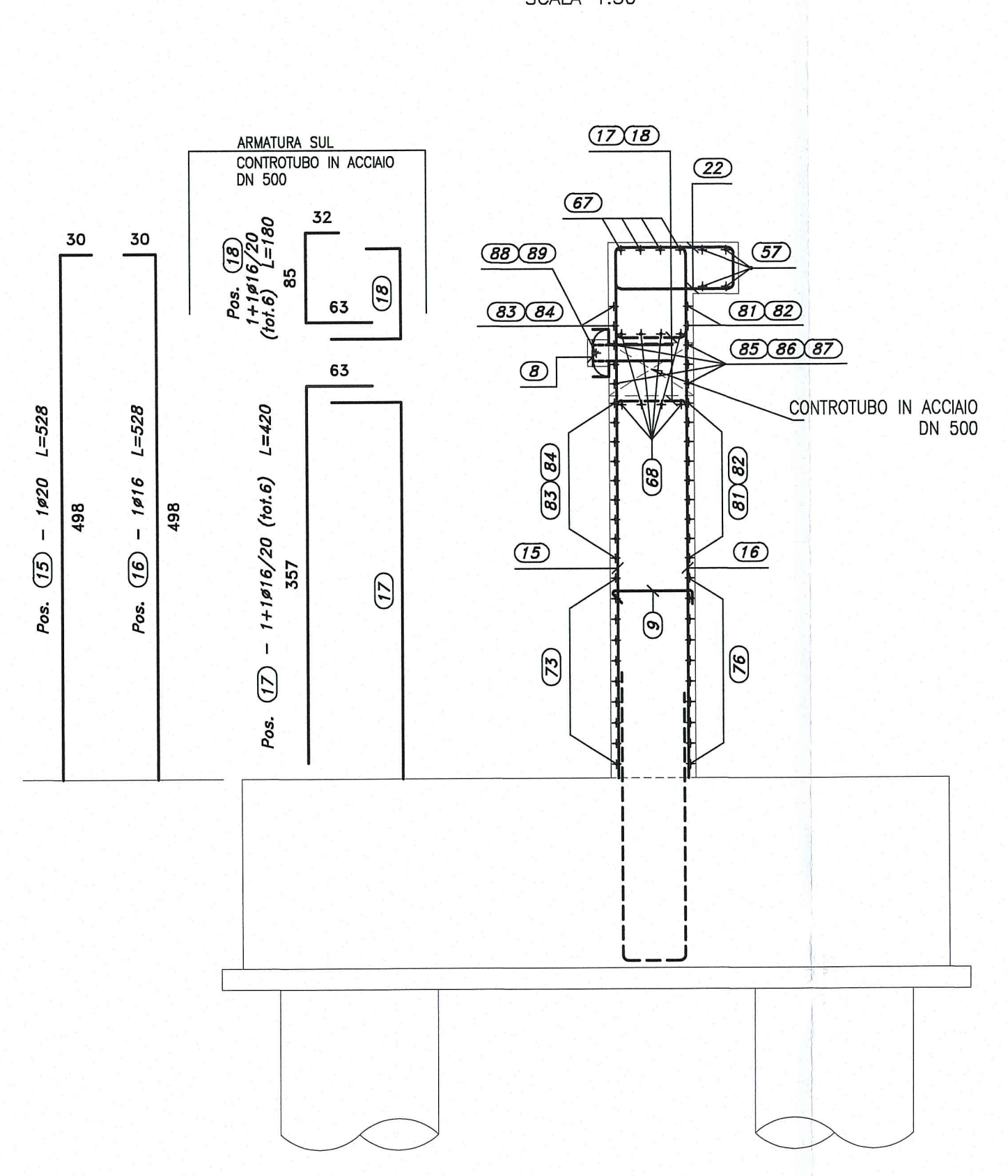
SEZIONE D-D
SCALA 1:50



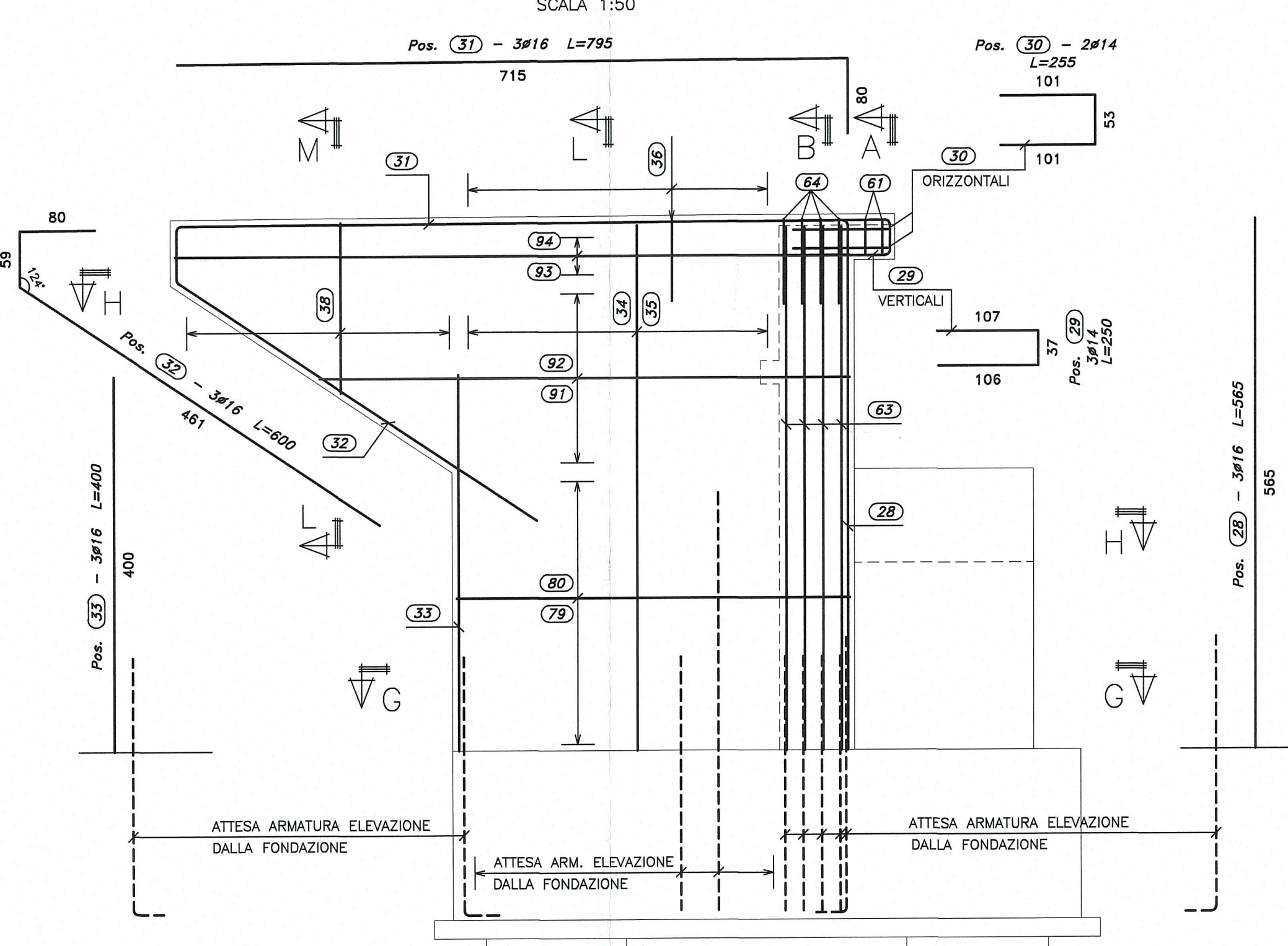
SEZIONE E-E
SCALA 1:50



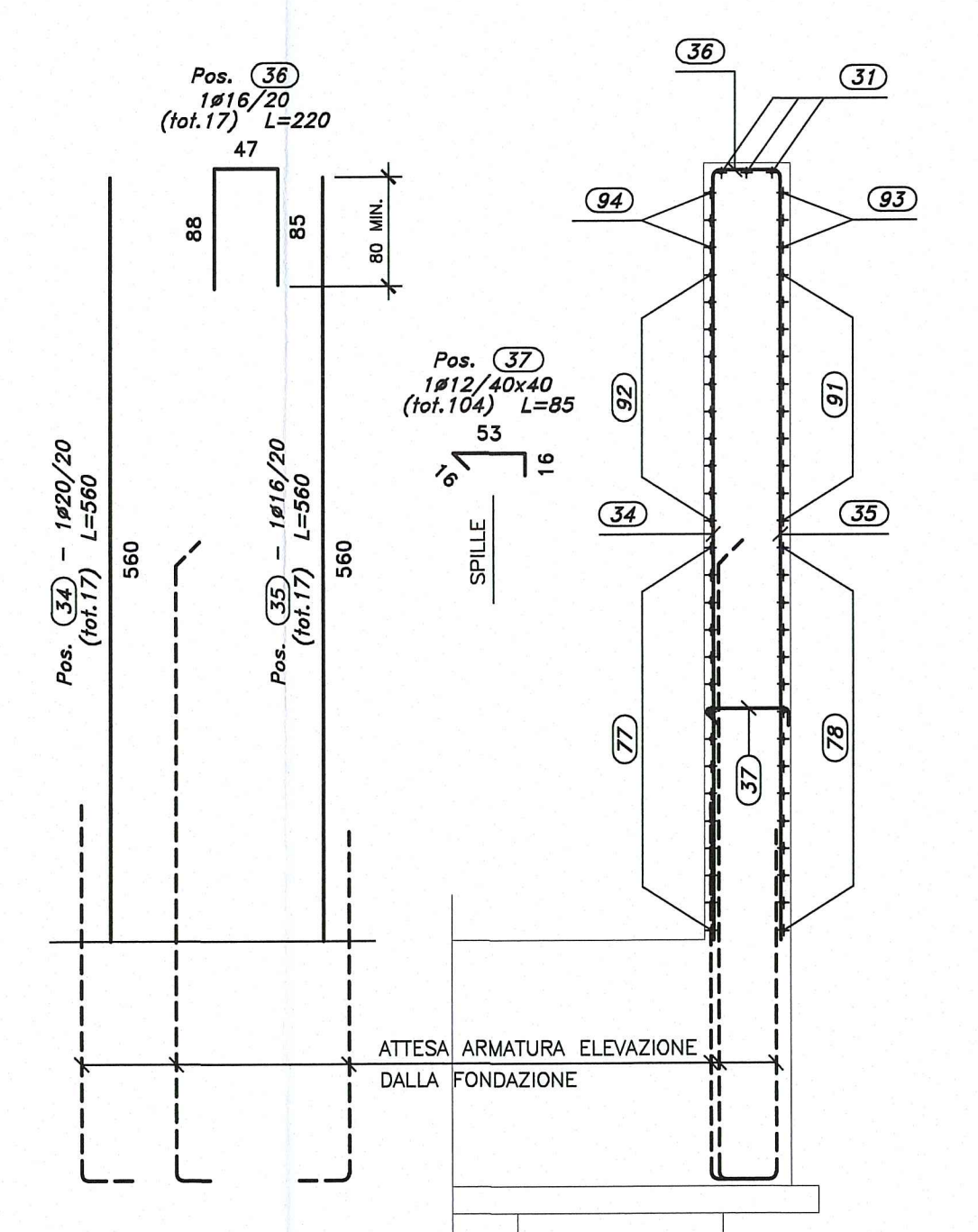
SEZIONE F-F
SCALA 1:50



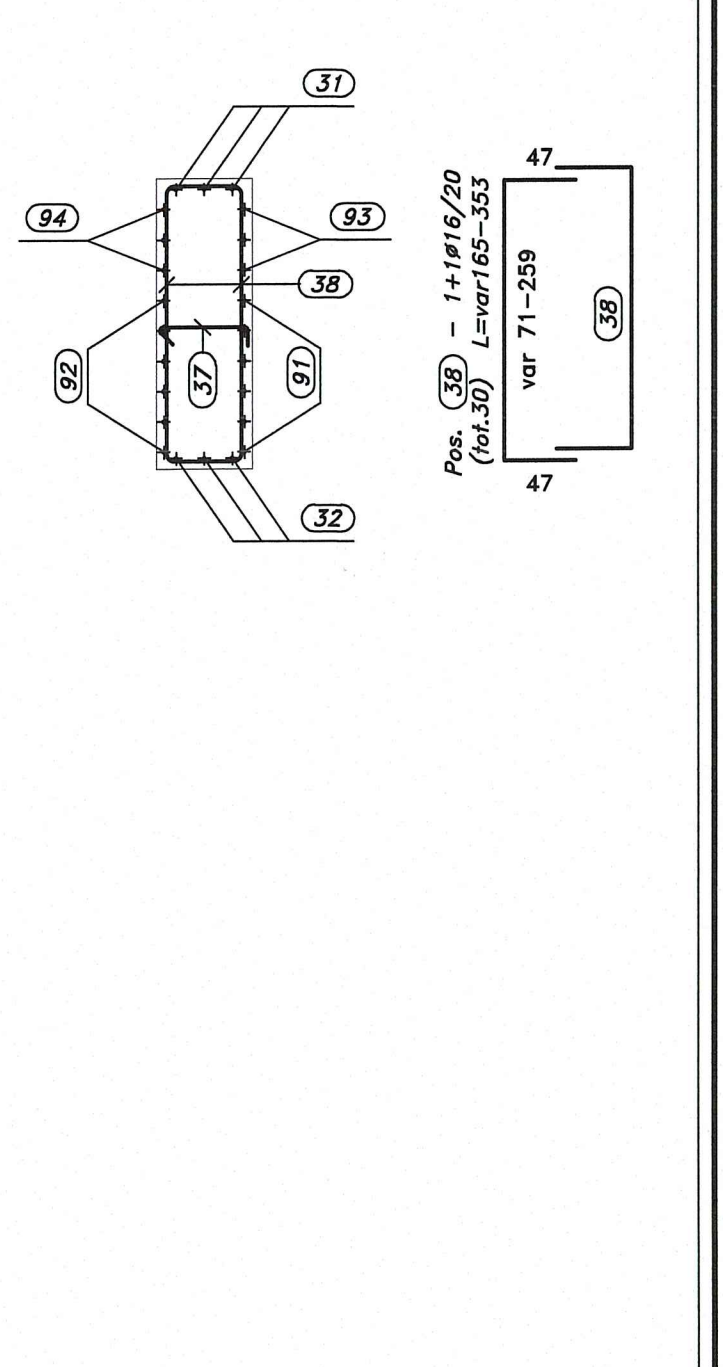
SEZIONE I-I
SCALA 1:50



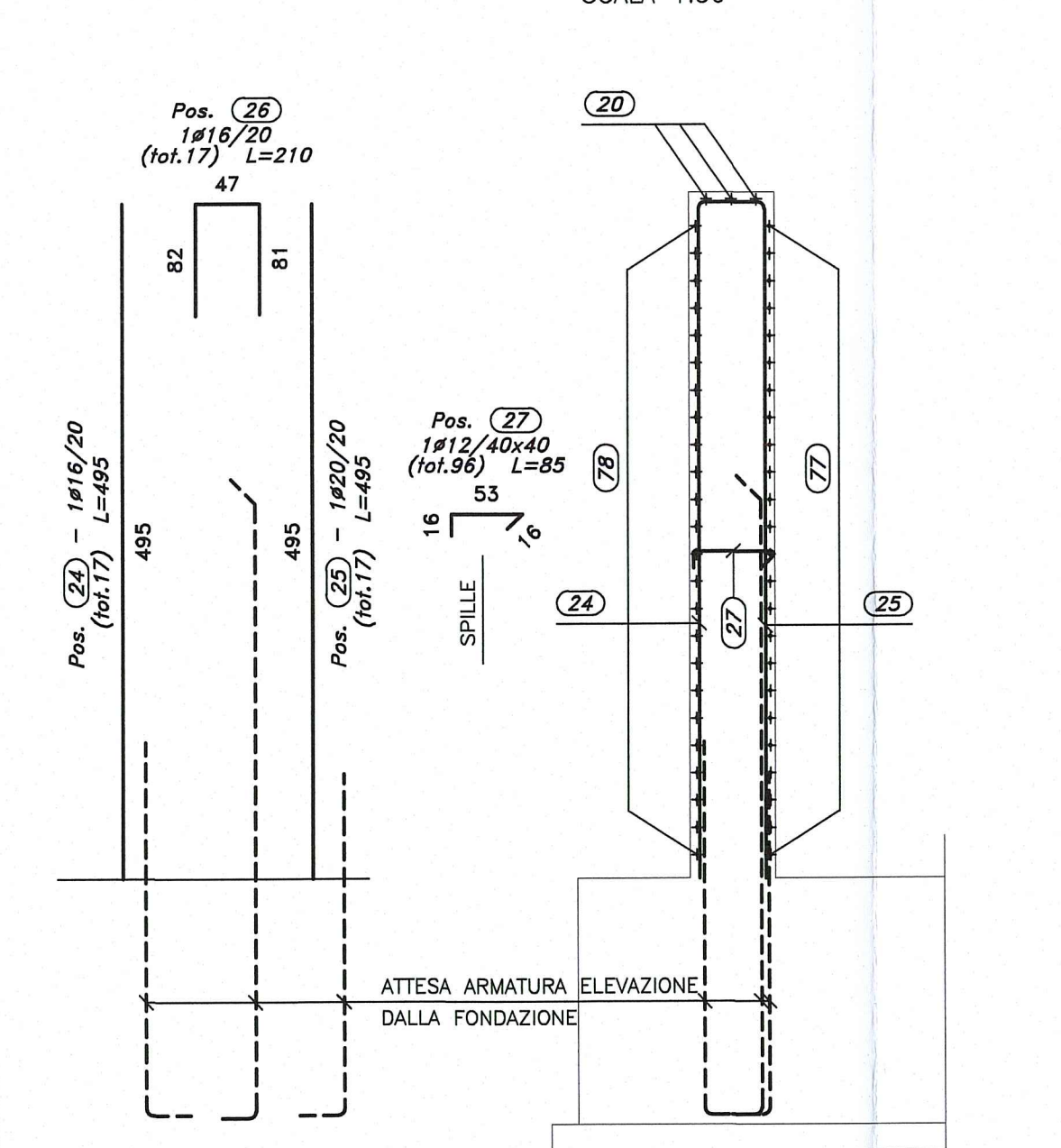
SEZIONE L-L
SCALA 1:50



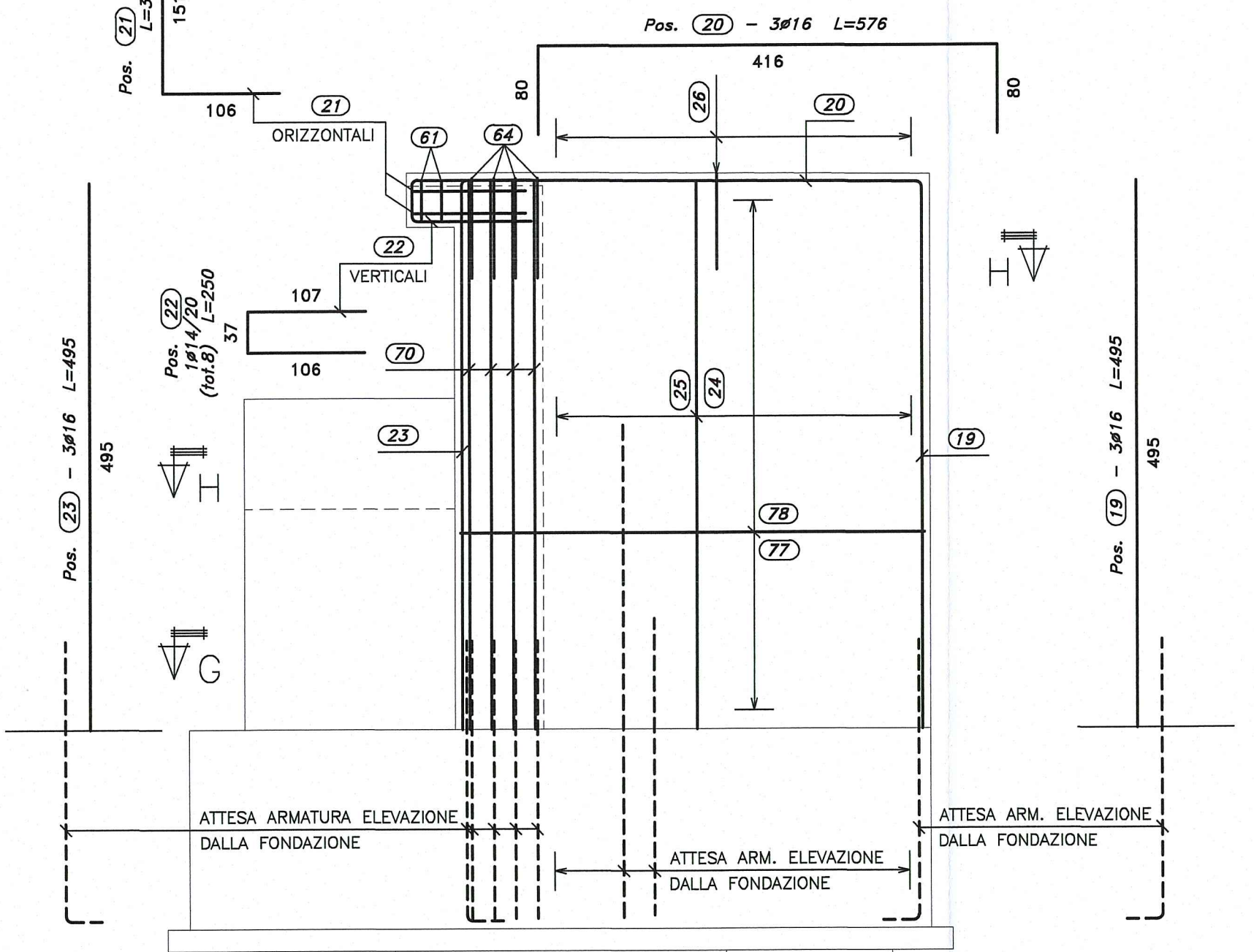
SEZIONE M-M
SCALA 1:50



SEZIONE O-O
SCALA 1:50



SEZIONE N-N
SCALA 1:50



Autocomerale della CISA S.p.A.
Via Combaro 26/A - Frazione Ponte Taro - 43015 NOCETO (PR)

PIZZAROTTI
FONDATA NEL 1910

Autosstrada della CISA A15
RACCORDO AUTOSTRADALE A15/A22
CORRIDOIO PLURIMODALE TIRRENO-BRENNERO
RACCORDO AUTOSTRADALE FRA L'AUTOSTRADA DELLA CISA-FONTEVIVO (PR)
E L'AUTOSTRADA DEL BRENNERO-NOGAROLE ROCCA (VR) I LOTTO.

PROGETTO ESECUTIVO

Autocomerale della CISA S.p.A. | Il Direttore TIRRE: | Il Responsabile per Progettazione: | Il Progettista:

IMPRESA PIZZAROTTI & C. S.p.A. | Il Geologo: NA

PROGETTAZIONE DI: **PIZZAROTTI engineering** | Il Progettista: Ing. Giovanni Piazza

Consulenza specialistica a cura di: **idrosesing** **ROCKSOIL** **VIA** | Il Progettista: Ing. Giovanni Maria Cepparotti

Progettista Responsabile Integrazioni Progettazioni Specialistiche: Ing. Pietro Mazzoli

Tabella Elaborati: **Asse principale** | Data Emisione Progetto: 18/03/2014

Elaborazioni: **Ponti e viadotti** | Scale: vario

Elaborazioni: **Viadotto V1 sul torrente Recchio** | Scale: vario

Elaborazioni: **Spalla A Carreggiata Nord - Armatura - Tav. 1/2** | Scale: vario

NO	DATA	DESCRIZIONE	PROG.	VER.	APP.	CONF.	PROG.	APP.	CONF.
1	13/09/2014	REVISIONE PROGETTO ESECUTIVO	A. CANTARELLA	G. PIAZZA	M. MAZZOLI				