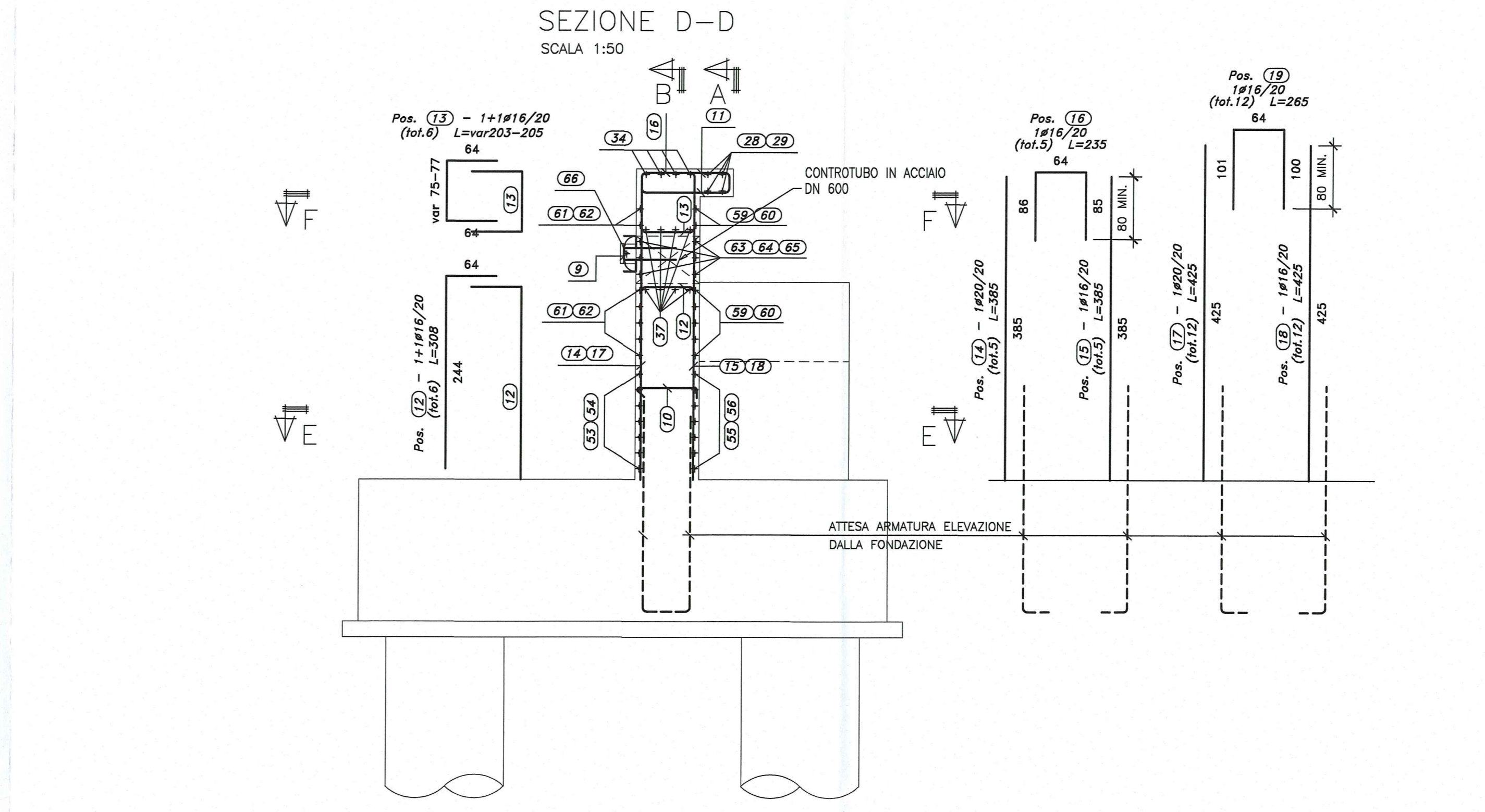
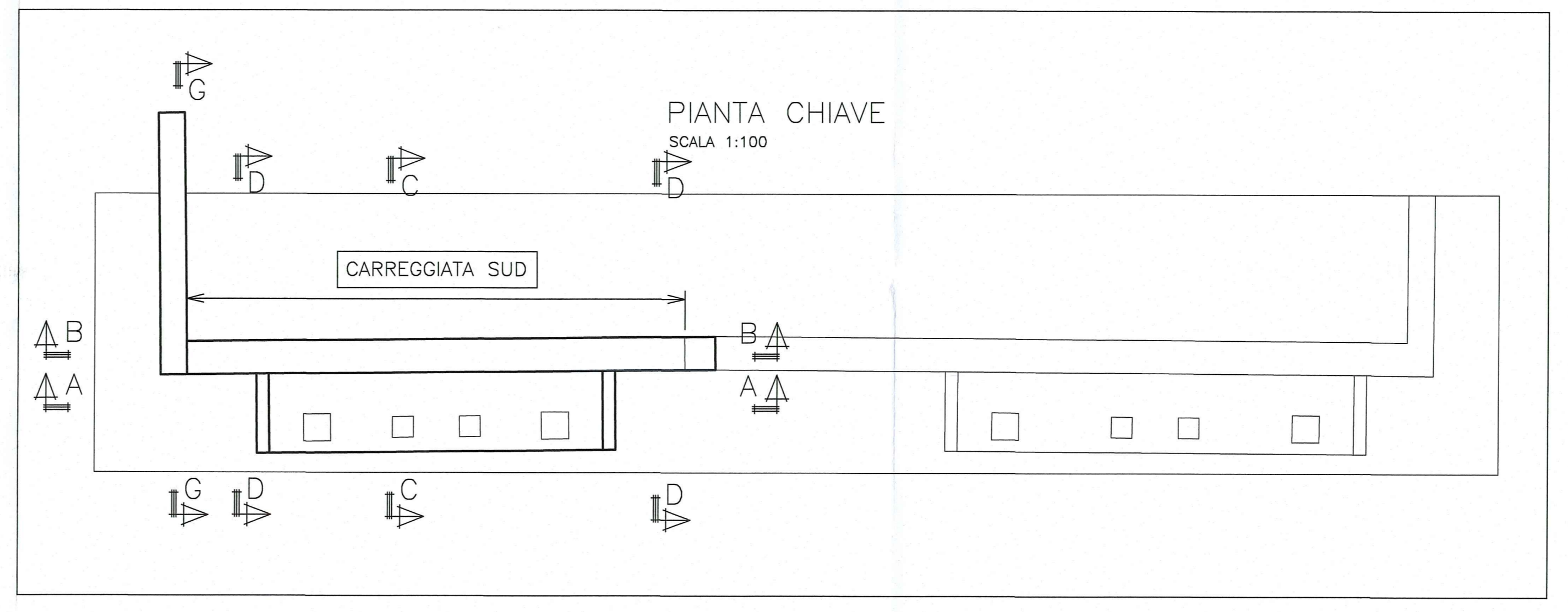
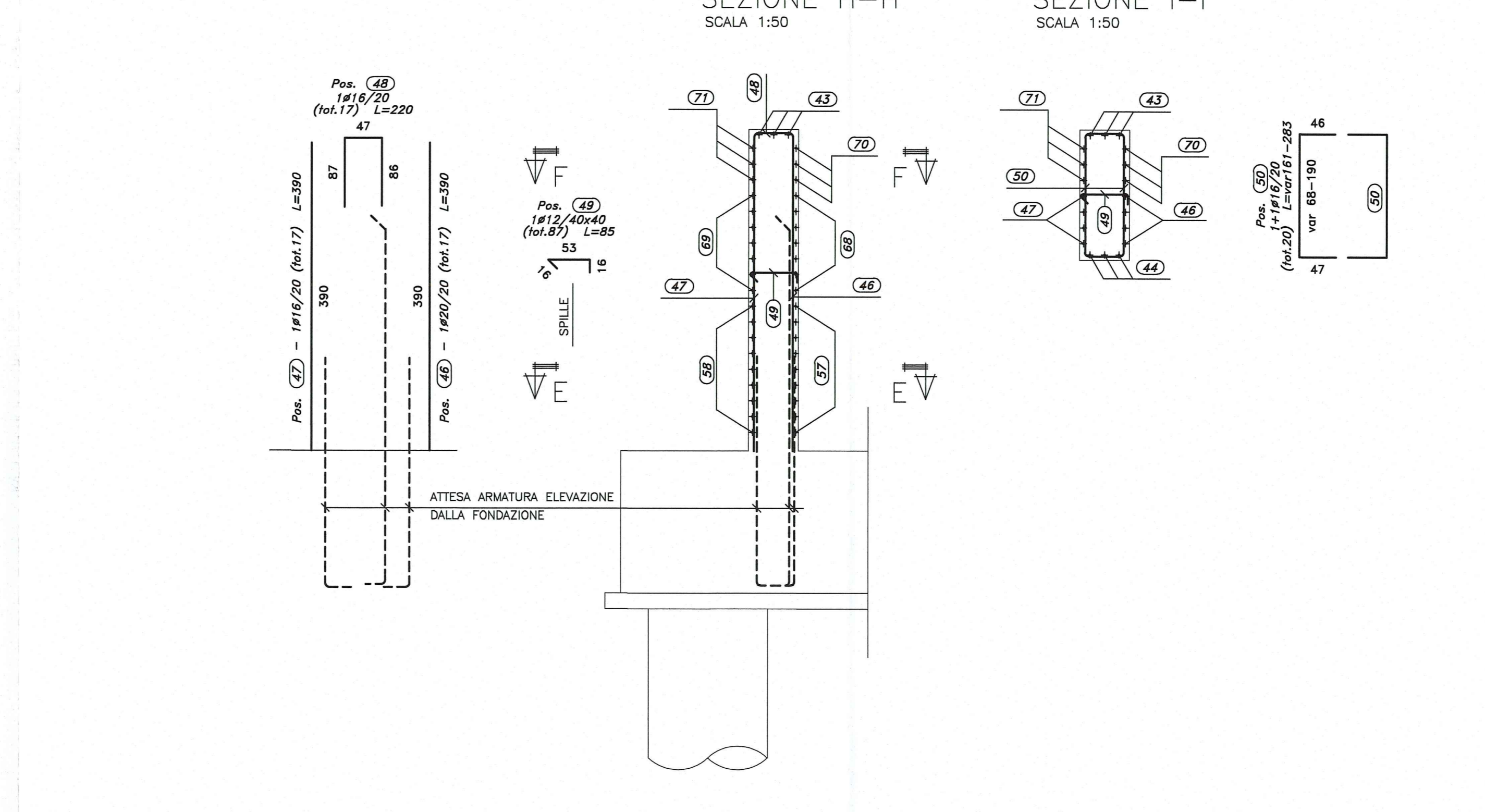
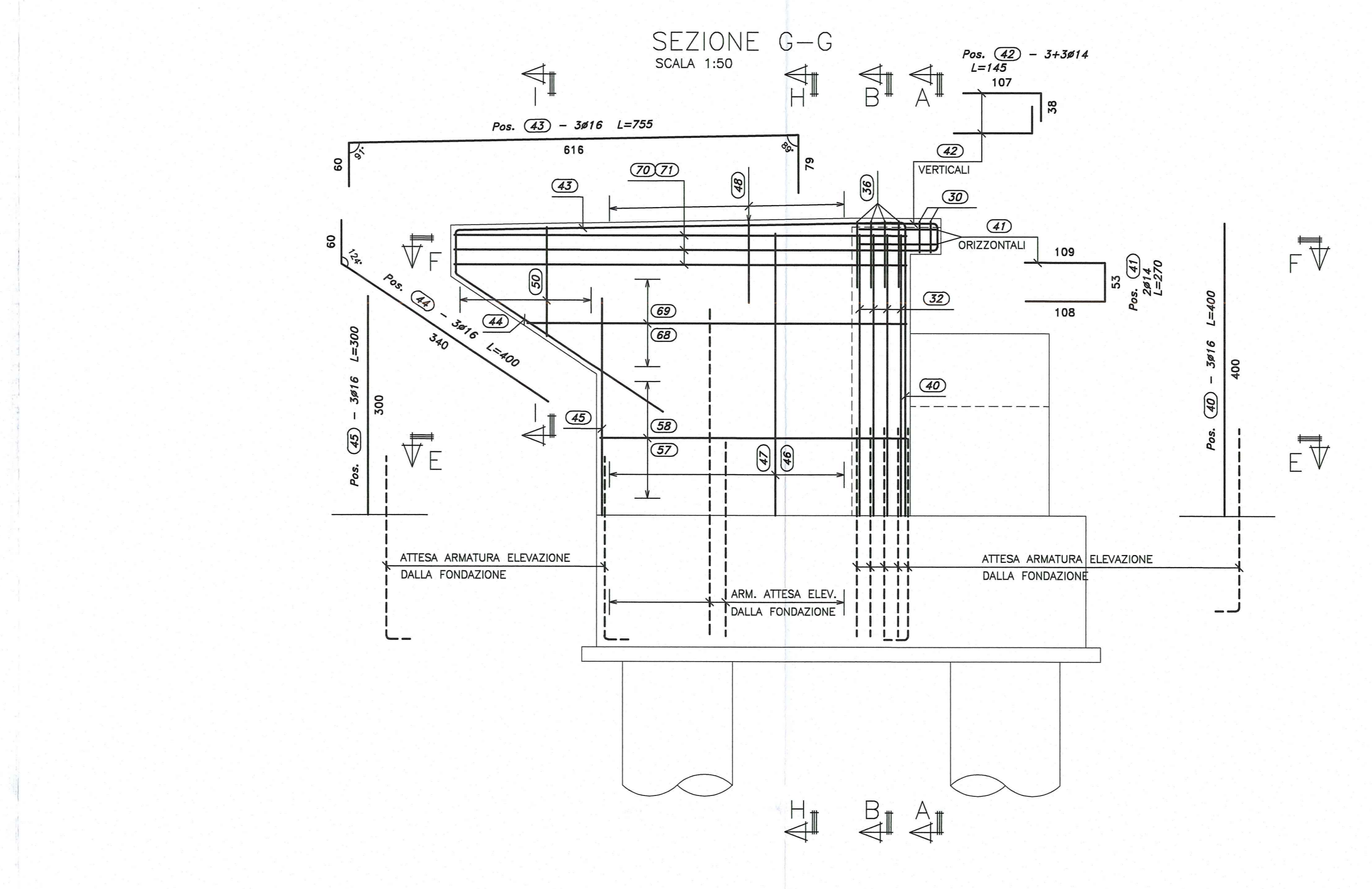
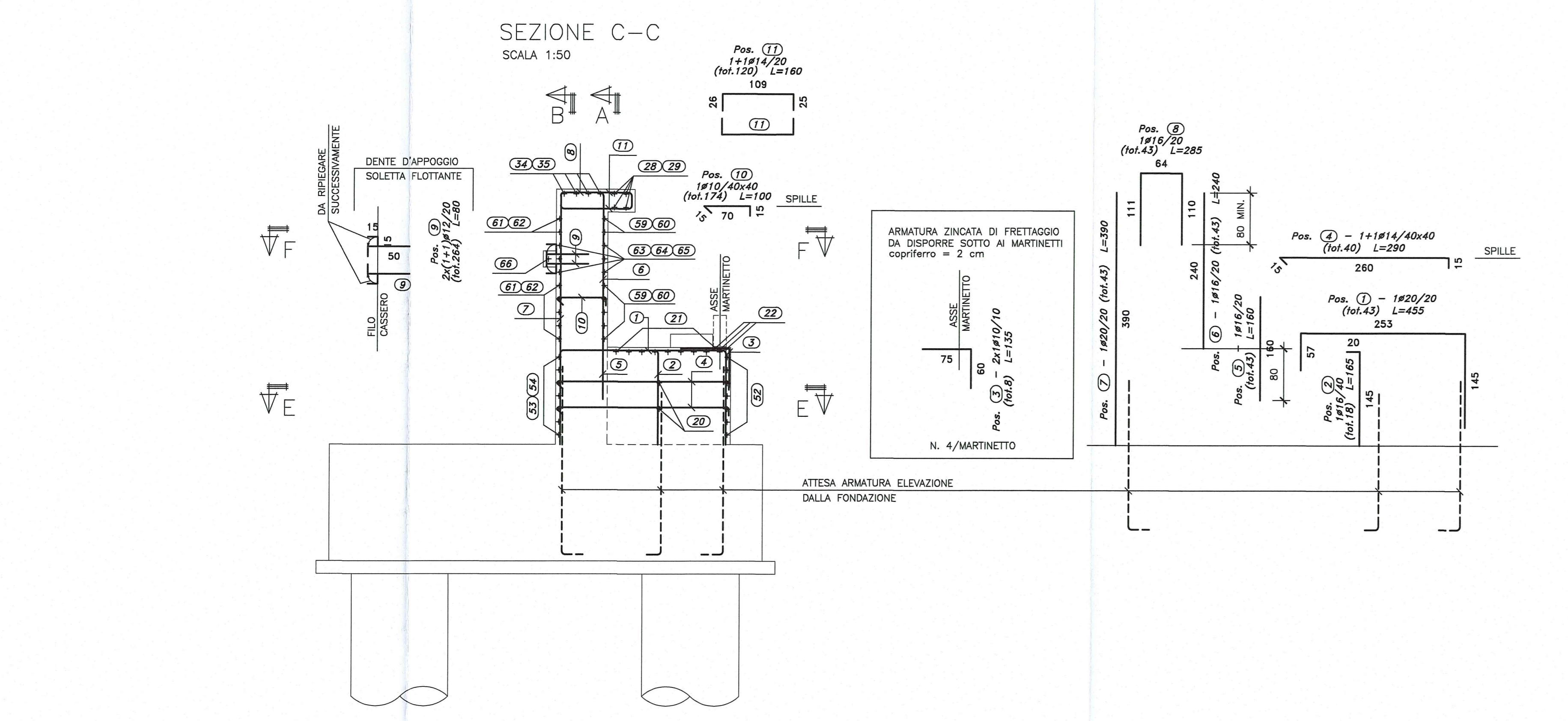
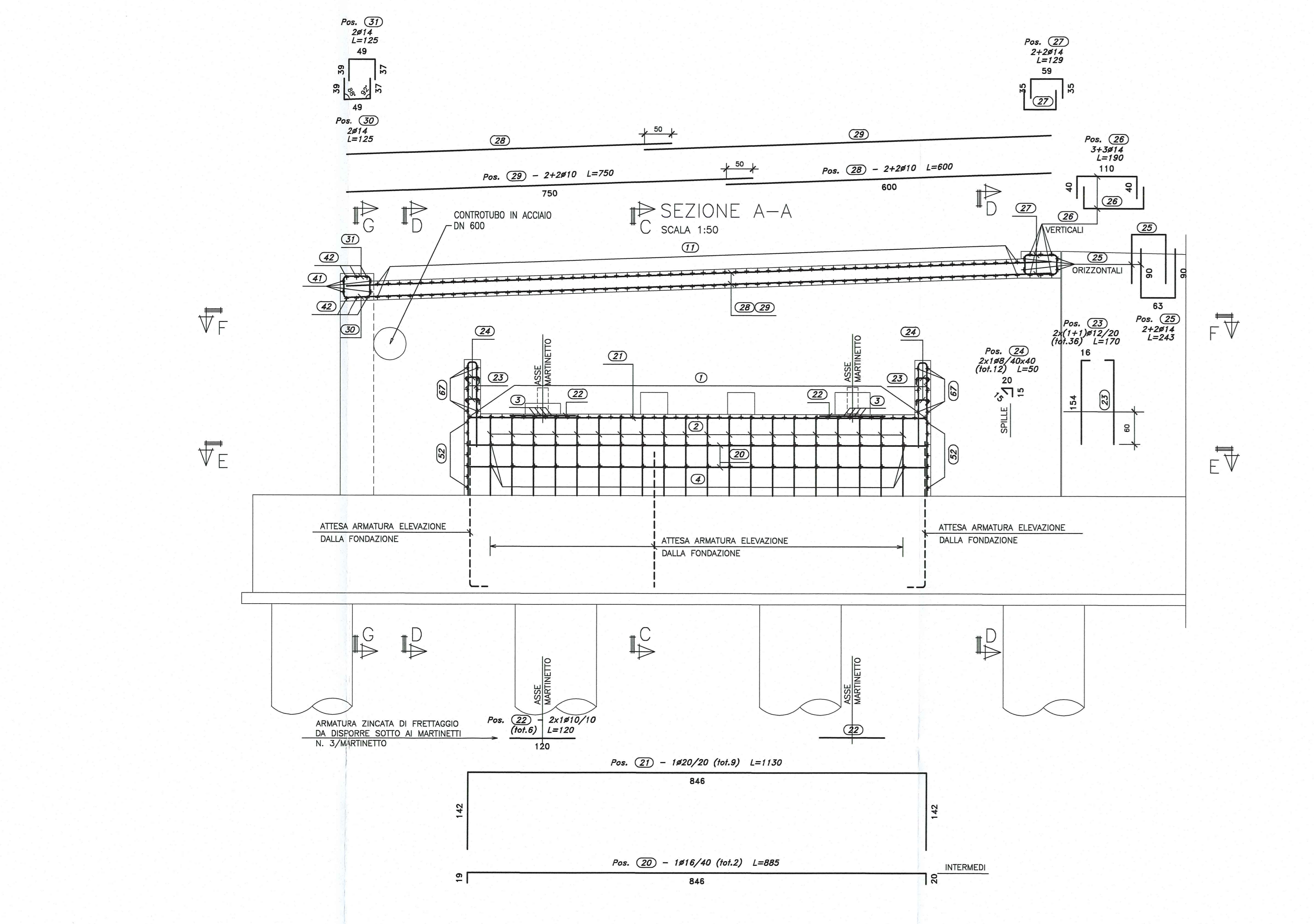
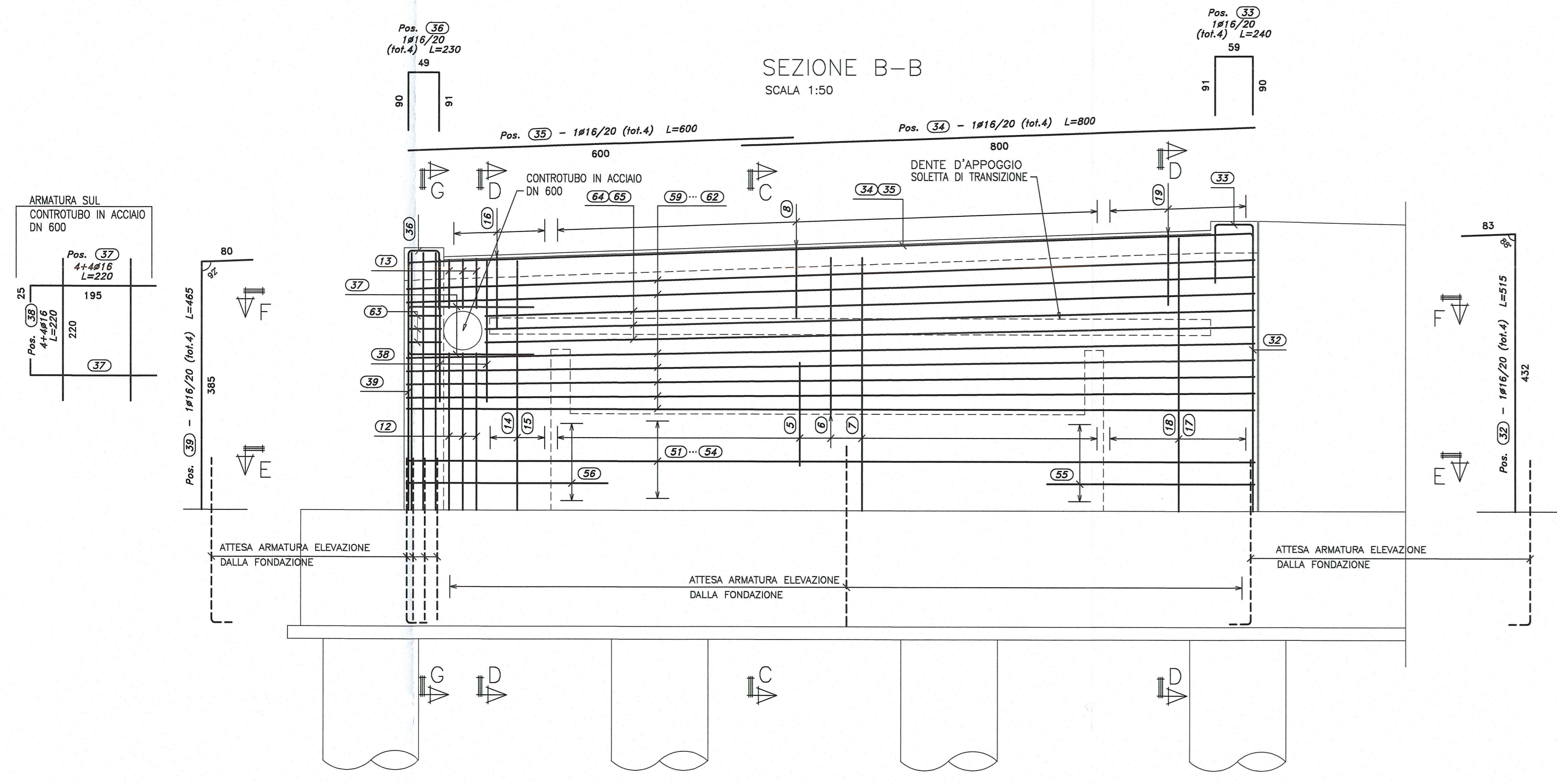


DESCRIZIONE	CODIFICA
CARATTERISTICHE DEI MATERIALI E SPECIFICHE TECNICHE	RAAAEVAPPV01GSP001.dwg



**COMITENTE:**  
**AUTOCAMIONALE DELLA CISA S.p.A.**  
 Via Combaro 26/A - Frazione Ponte Taro - 43015 NOCETO (PR)

**IMPRESA ESECUTRICE:**  
**PIZZAROTTI**  
 FONDATA NEL 1910

**PROGETTO ESECUTIVO**

**DESCRIZIONE:**  
 AUTOSTRADA DELLA CISA A15  
 RACCORDO AUTOSTRADALE A15/A22  
 CORRIDOIO PLURIMODALE TIRRENO-BRENNERO  
 RACCORDO AUTOSTRADALE FRA L'AUTOSTRADA DELLA CISA-FONTEVIVO (PR)  
 E L'AUTOSTRADA DEL BRENNERO-NOGAROLE ROCCA (VR), LOTTO.

**PROGETTO ESECUTIVO**

**PROGETTAZIONE DI:**  
**PIZZAROTTI**  
 FONDATA NEL 1910

**CONSULENZA SPECIALISTICA A CURA DI:**  
**idrosse engineering** **ROCKSOL VIA**

**PROGETTISTA RESPONSABILE:**  
 Ing. Giovanni Piazza  
 Ordine degli Ingegneri della Provincia di Roma n. A-2706

**CONSULENZA SPECIALISTICA A CURA DI:**  
 Ing. Pietro Mazzoli  
 Ordine degli Ingegneri della Provincia di Roma n. 392

**DATA EMISSIONE PROGETTO:**  
 18/03/2014

**SCALE:**  
 varie

**REVISIONI:**

NO. DESCRIZIONE	DATA	PROGETTISTA	VERIFICATO	APPROVATO
1				