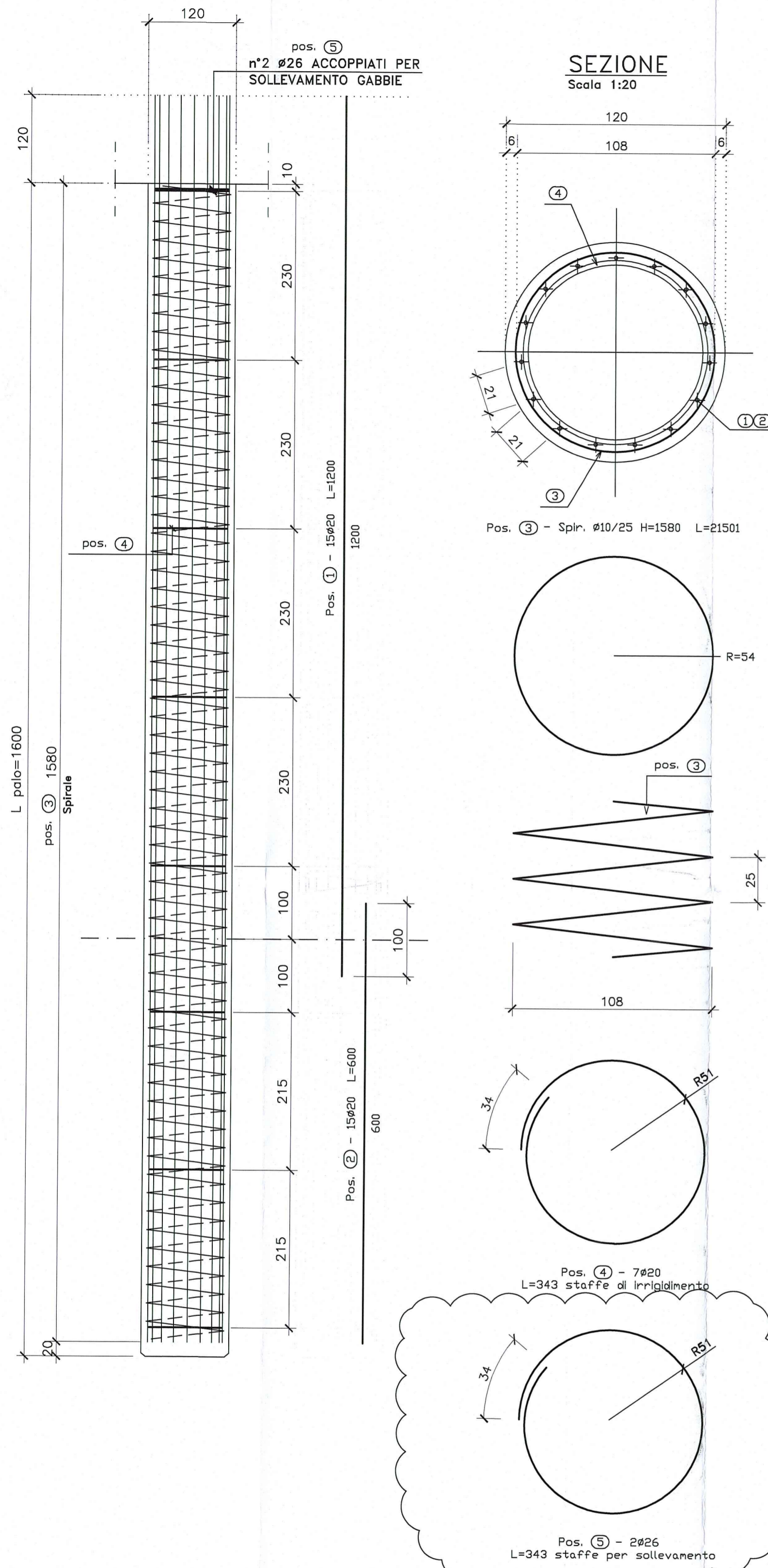


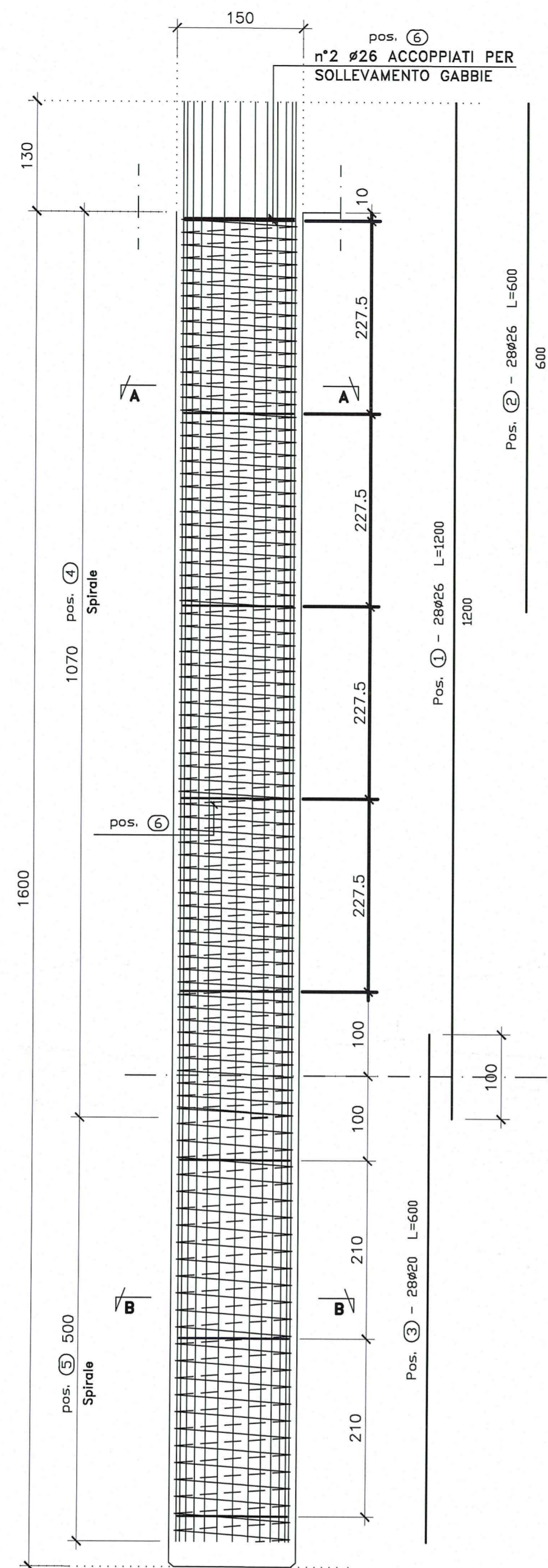
ARMATURA PALI PILE

Scala 1:50



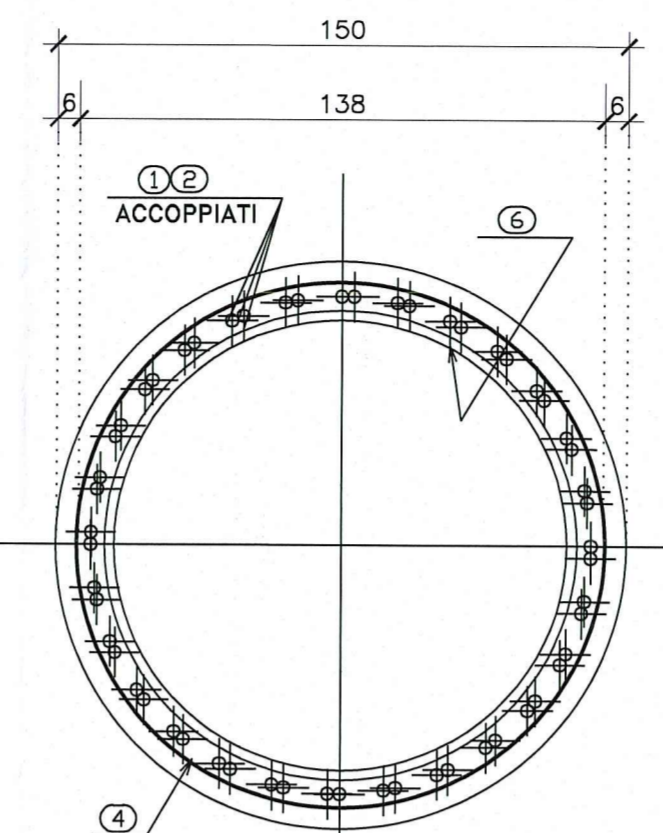
ARMATURA PALI SPALLE

Scala 1:50

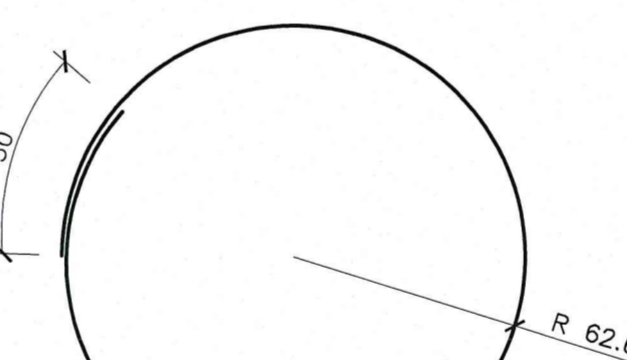
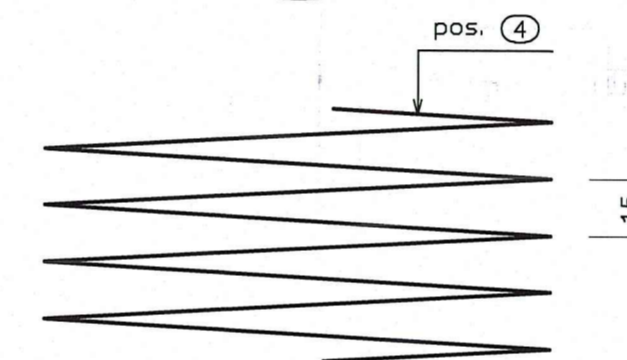
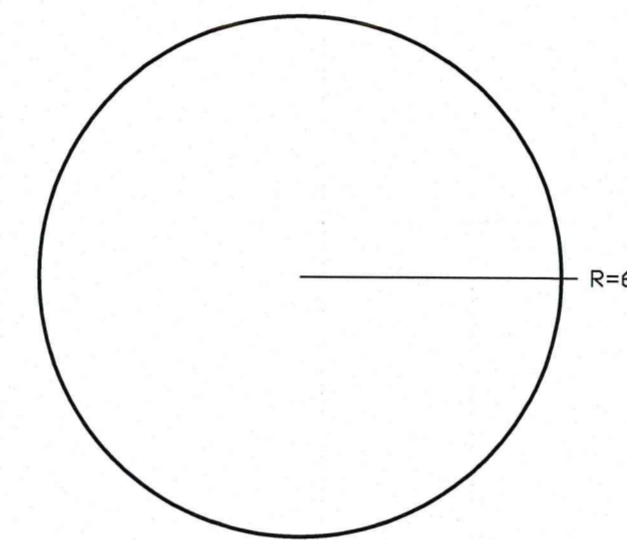


SEZIONE A-A

Scala 1:20



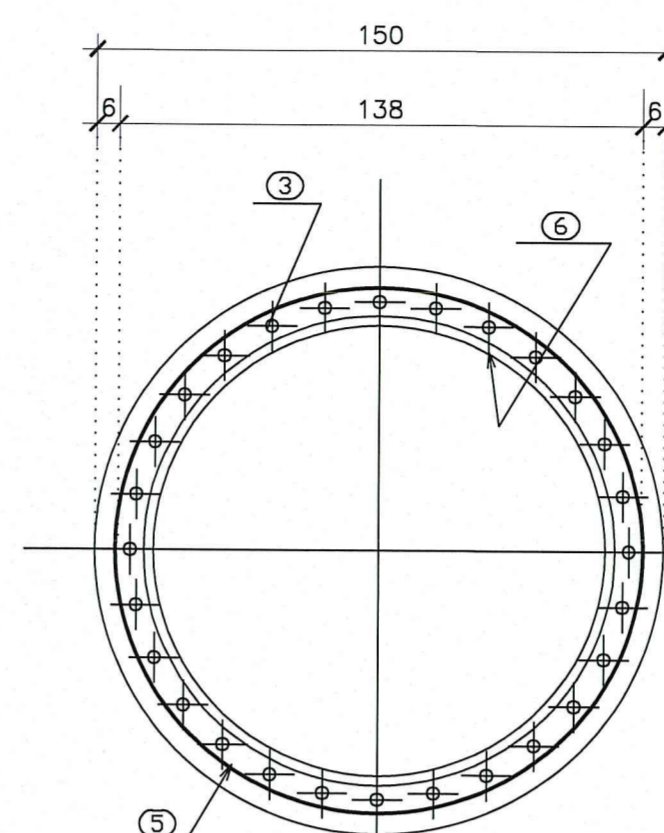
Pos. ④ - Spir. Ø12/15 H=1070 L=30855



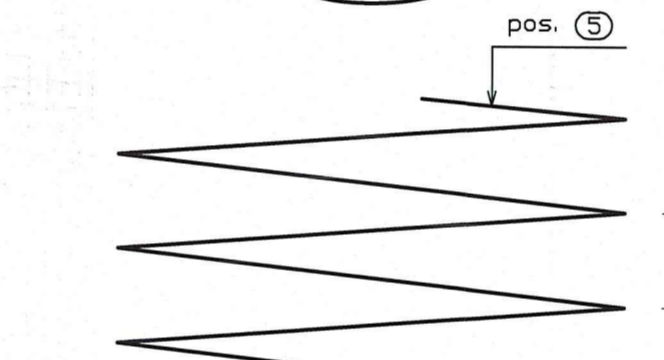
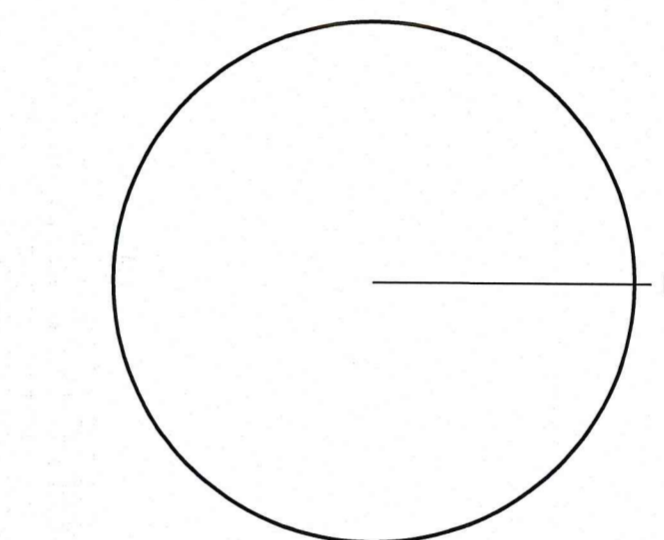
Pos. ⑥ - 3#26 staffe di irrigidimento L=450

SEZIONE B-B

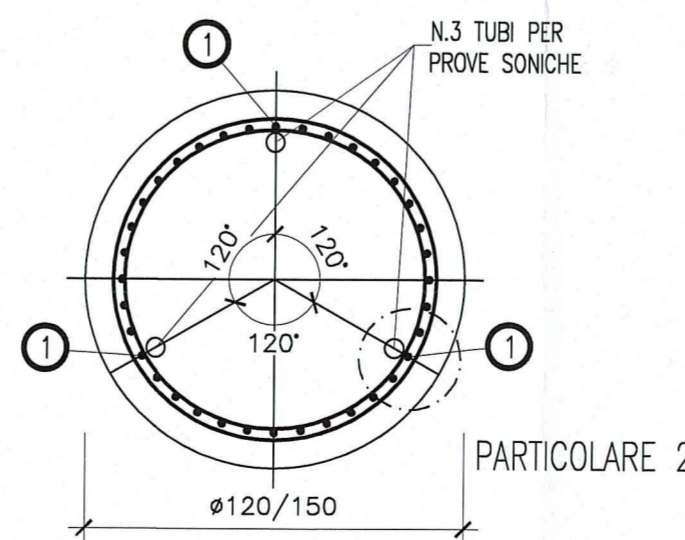
Scala 1:20



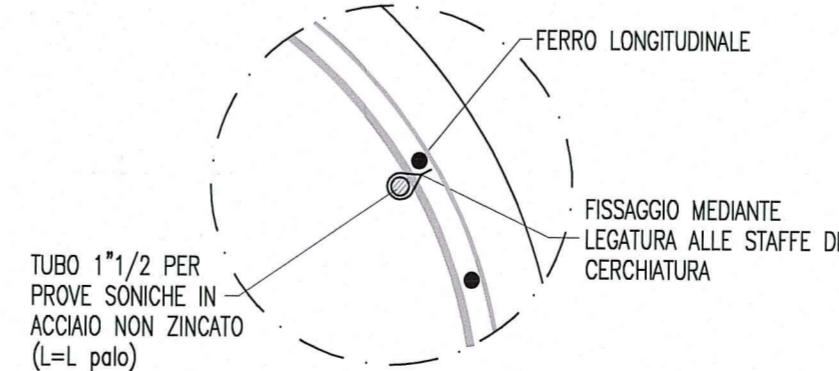
Pos. ⑤ - Spir. Ø12/25 H=500 L=8660



PARTICOLARE STRUMENTAZIONE PER PROVE SONICHE 1:20



PARTICOLARE 2 1:10



N.B.:

Strumentazione da prevedere su 8 pali.

I pali da strumentare per prove soniche andranno concordati con la D.L.

DOCUMENTI DI RIFERIMENTO

DESCRIZIONE	CODIFICA
CARATTERISTICHE DEI MATERIALI E SPECIFICHE TECNICHE	RAAA1EVAPPV01GSP001.dwg

DESCRIZIONE DELLA MODIFICA:
Aggiunta posizione staffe sollevamento

Committente: **AUTOCAMIONALE DELLA CISA S.p.A.**
Via Combara 26/A - Frazione Ponte Taro - 43015 NOCETO (PR)

Impresa Esecutrice: **PIZZAROTTI** FONDATA NEL 1910

AUTOSTRADA DELLA CISA A15 RACCORDO AUTOSTRADALE A15/A22 CORRIDOIO PLURIMODALE TIRRENO-BRENNERO RACCORDO AUTOSTRADALE FRA L' AUTOSTRADA DELLA CISA-FONTEVIVO (PR) E L' AUTOSTRADA DEL BRENNERO-NOGAROLE ROCCA (VR). I LOTTO.
C.U.P. G61B04000060008 C.I.G. 307068161E

PROGETTO ESECUTIVO

AUTOCAMIONALE DELLA CISA S.p.A.
Il Direttore TIRE: _____ Il Responsabile del Procedimento: _____ Il Presidente: _____

IMPRESA PIZZAROTTI & C. S.p.A.
Il Direttore Tecnico: **Dott. Ing. Luca Bonaiuti**

Il Geologo: NA

PROGETTAZIONE DI: **PIZZAROTTI** FONDATA NEL 1910
A.T.I.: **idroesse engineering** **ROCKSOIL S.p.A.** **VIA**

Il Progettista: **Ing. Giovanni Piazza**
Ordine degli Ingegneri della Provincia di Roma n. A-2728

Coordinatore per la Sicurezza in fase di Progettazione: **Ing. Giovanni Maria Cepparotti**
Ordine degli Ingegneri della Provincia di Viterbo n. 392

Consulenza specialistica a cura di: NA
Progettista Responsabile Integrazione Prestazioni Specialistiche: **Dott. Ing. PIETRO MAZZOLI**
Impresa **PIZZAROTTI & C. S.p.A.**
Ing. Pietro Mazzoli
Ordine degli Ingegneri della Provincia di Parma n. 824

Titolo Elaborato: **Asse principale Ponti e viadotti Viadotto V1 sul torrente Recchio Pali di fondazione - Armatura**
Data Emisione Progetto: 18/03/2014
Scala: varie

Identif. Elaborato:	N.RO IDENTIFICATIVO	CODICE COMMESSA	LOTTO	FASE	ENTE	AMBITO	CH. OPERA	N.RO OPERA	PARTI OPERA	TPO DOC.	N.RO PROJ. DOC.	REVISIONE
		RAAA	1	E	V	AP	PV	01	S	AR	001	B

B	11/02/2015	REVISIONE A SEGLITO ISTRUTTORIA -A15-	R. FIORE	G. PIAZZA	MAZZOLI
A	13/08/2014	RIEMMISSIONE PROGETTO ESECUTIVO	A. CANTARELLA	G. PIAZZA	MAZZOLI
Rev.	Data	DESCRIZIONE REVISIONE	Redatto	Controllato	Approvato