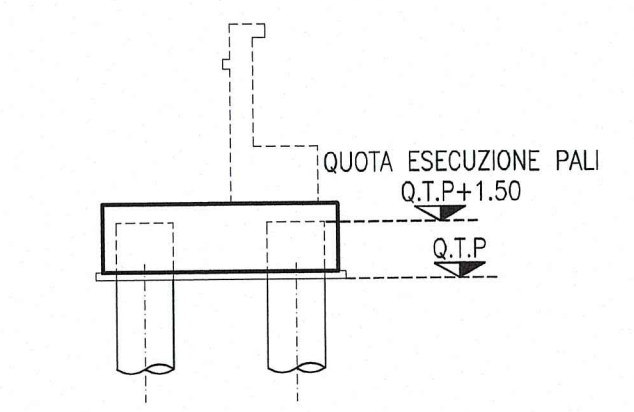


SCHEMA ESECUZIONE PALI SPALLE



N.B.: IL RITOMBAMENTO AVVERRA' CON MATERIALE PROVENIENTE DA SCAMI

Comitente: **AUTOCAMIONALE DELLA CISA S.p.A.**
Via Combaro 26/A - Frazione Ponte Taro - 43015 NOCETO (PR)

Impresa Esecutrice: **PIZZAROTTI**
FONDATA NEL 1910

PROGETTO ESECUTIVO

AUTOSTRADA DELLA CISA A15
RACCORDO AUTOSTRADALE A15/A22
CORRIDOIO PLURIMODALE TIRRENO-BRENNERO
RACCORDO AUTOSTRADALE FRA L'AUTOSTRADA DELLA CISA-FONTEVIVO (PR)
E L'AUTOSTRADA DEL BRENNERO-NOGAROLE ROCCA (VR) - I. LOTTO.
C.U.P. G6180400060008 C.I.G. 307068161E

Il Direttore TIPO: Il Responsabile del Procedimento: Il Progettista:

IMPRESA PIZZAROTTI & C. S.p.A.
Il Direttore Tecnico: Dott. Ing. Luca Bondanelli

Il Geologo: NA

PROGETTAZIONE DI: **PIZZAROTTI**
FONDATA NEL 1910

Il Progettista:
Ing. Giovanni Piazza
Ordine degli Ingegneri della Provincia di Roma n. 4254

A.T.A.: **idroses** **ROCKSOIL** **VIA**
ingegneri s.p.a. s.p.a. s.p.a.

Ing. Giovanni Maria Cepparotti
Ordine degli Ingegneri della Provincia di Viterbo n. 393

Consulenza specialistica e cura di:
NA

Proprietario Responsabile dell'opera: **PIZZAROTTI**
Ing. Pietro Mazzoli
Ordine degli Ingegneri della Provincia di Viterbo n. 393

Titolo Elaborato: **Asse principale
Ponti e viadotti
Viadotto V1 sul torrente Recchio
Pianta scavi e fondazioni - Tav. 2/2**

Data Emissione Progetto: 18/03/2014
Scala: 1:200

Identif. Elaborato:

NO	SI	PROG. COMPLET.	LOTTO	PROG. INIZ.	PROG. FIN.	PROG. INIZ.	PROG. FIN.	PROG. INIZ.	PROG. FIN.	PROG. INIZ.	PROG. FIN.	PROG. INIZ.	PROG. FIN.
		[R]	[1]	[E]	[V]	[AP]	[PV]	[01]	[F]	[PL]	[002]	[A]	

Aut. 13/08/2014
Data: 18/03/2014
Aut. 13/08/2014
Data: 18/03/2014

REMISSIONE PROGETTO ESECUTIVO
DESCRIZIONE REVISIONE

A. CANTARELLA
P. PIAZZA
M. MAZZOLI
P. PIAZZA
M. MAZZOLI
P. PIAZZA
M. MAZZOLI