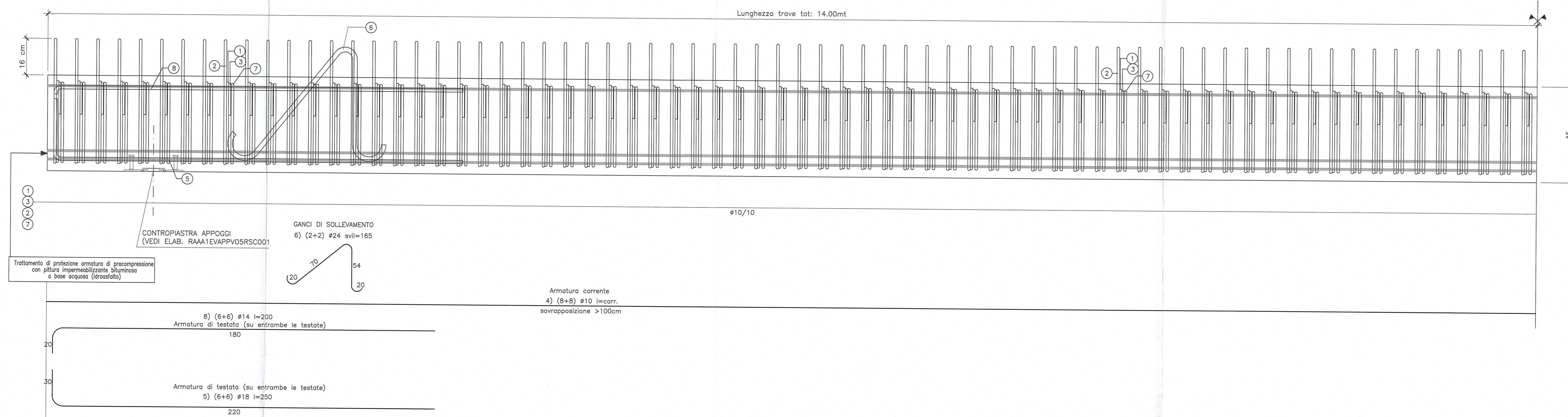
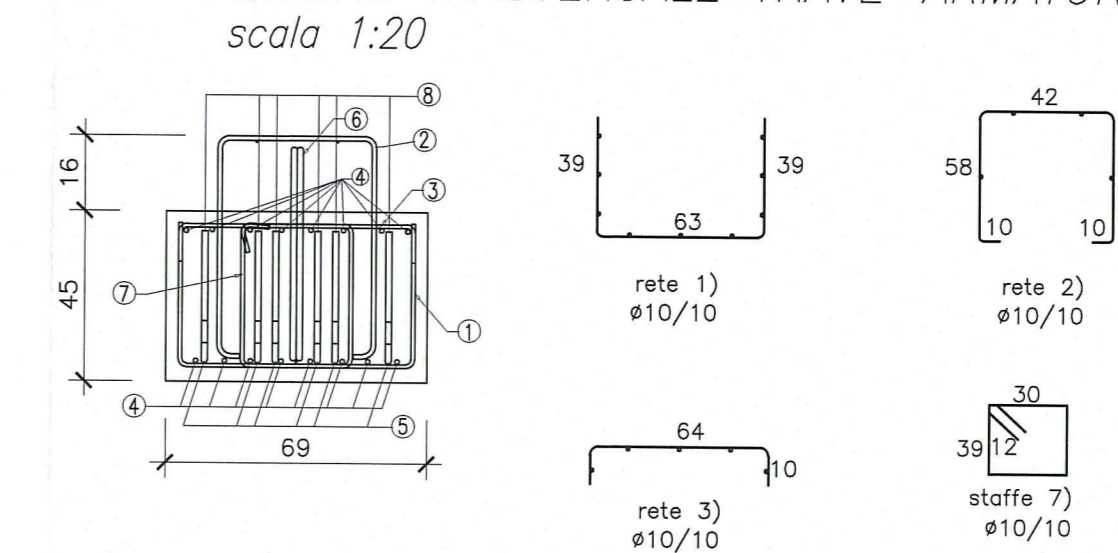


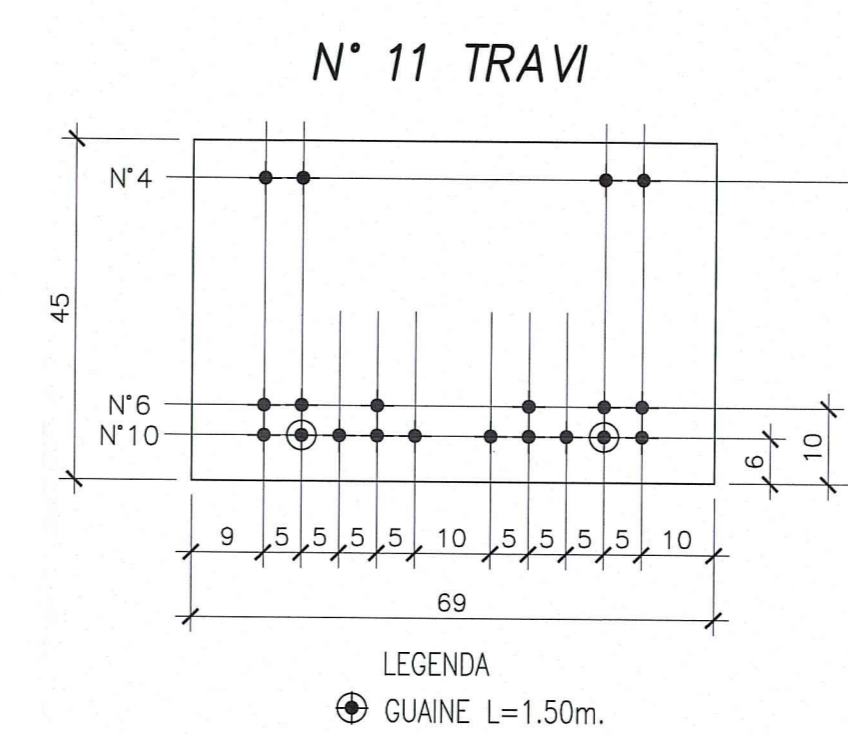
SEZIONE LONGITUDINALE TRAVE IN C.A.P. - ARMATURA
scala 1:10



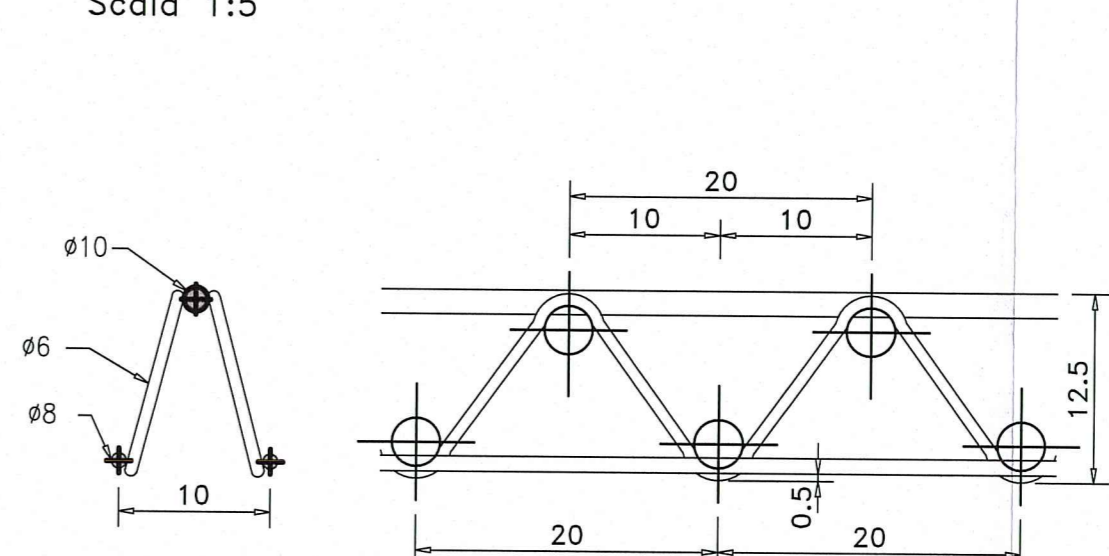
SEZIONE TRASVERSALE TRAVE-ARMATURA
scala 1:20



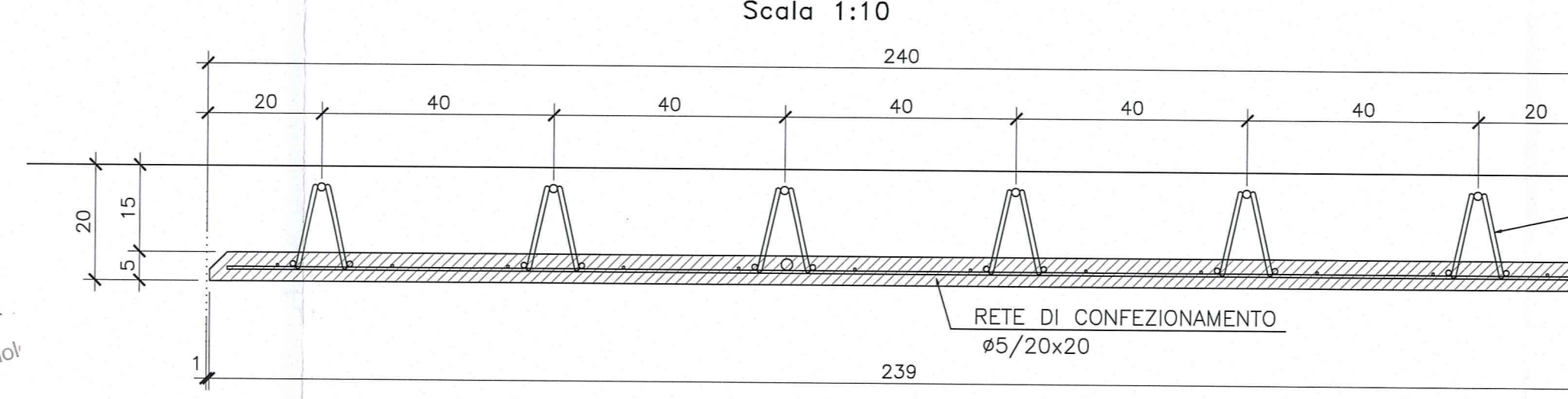
SEZIONE TRAVI
SCALA 1:10



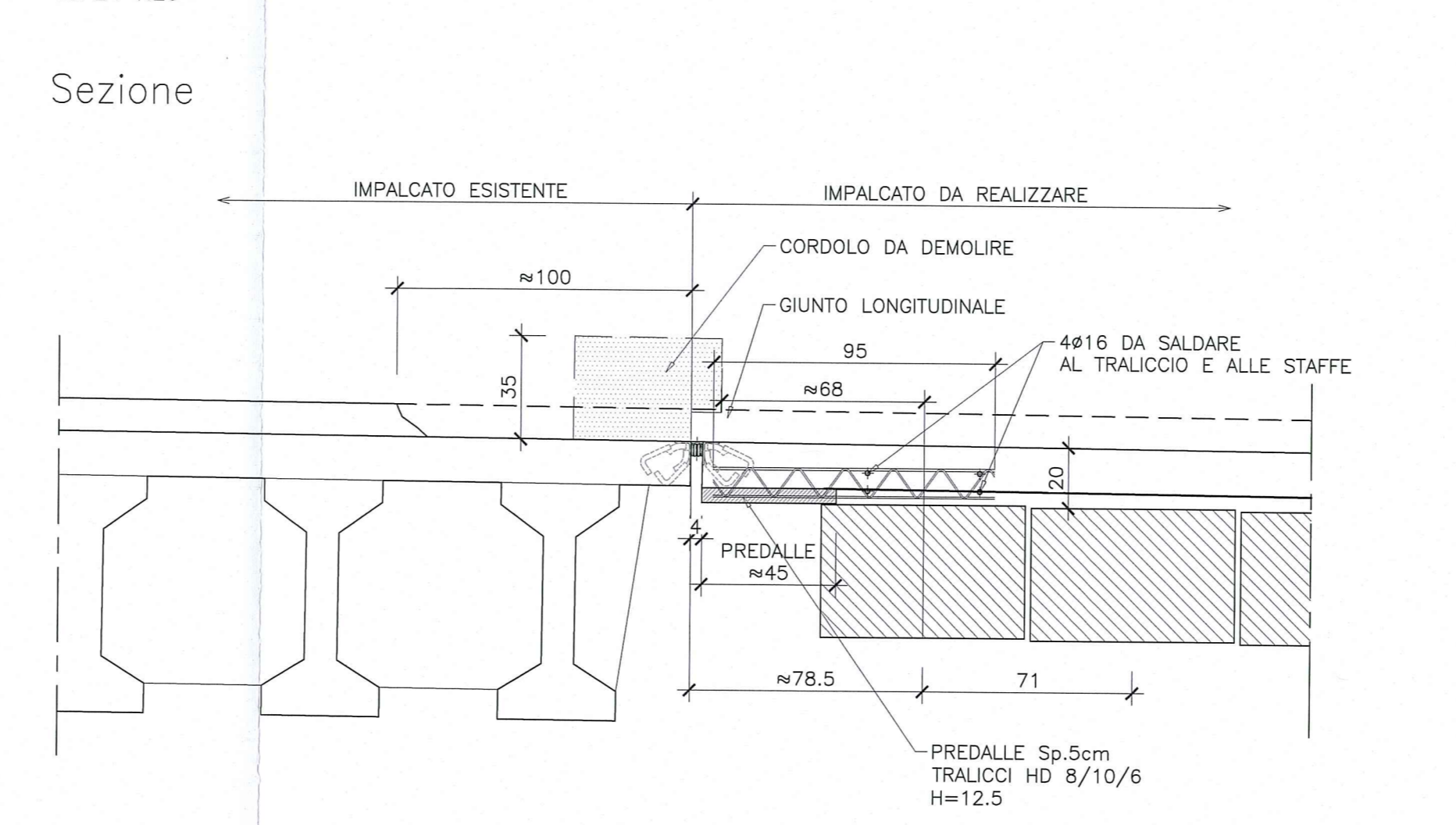
PARTICOLARE TRALICCIO PREDALLES
Scala 1:5



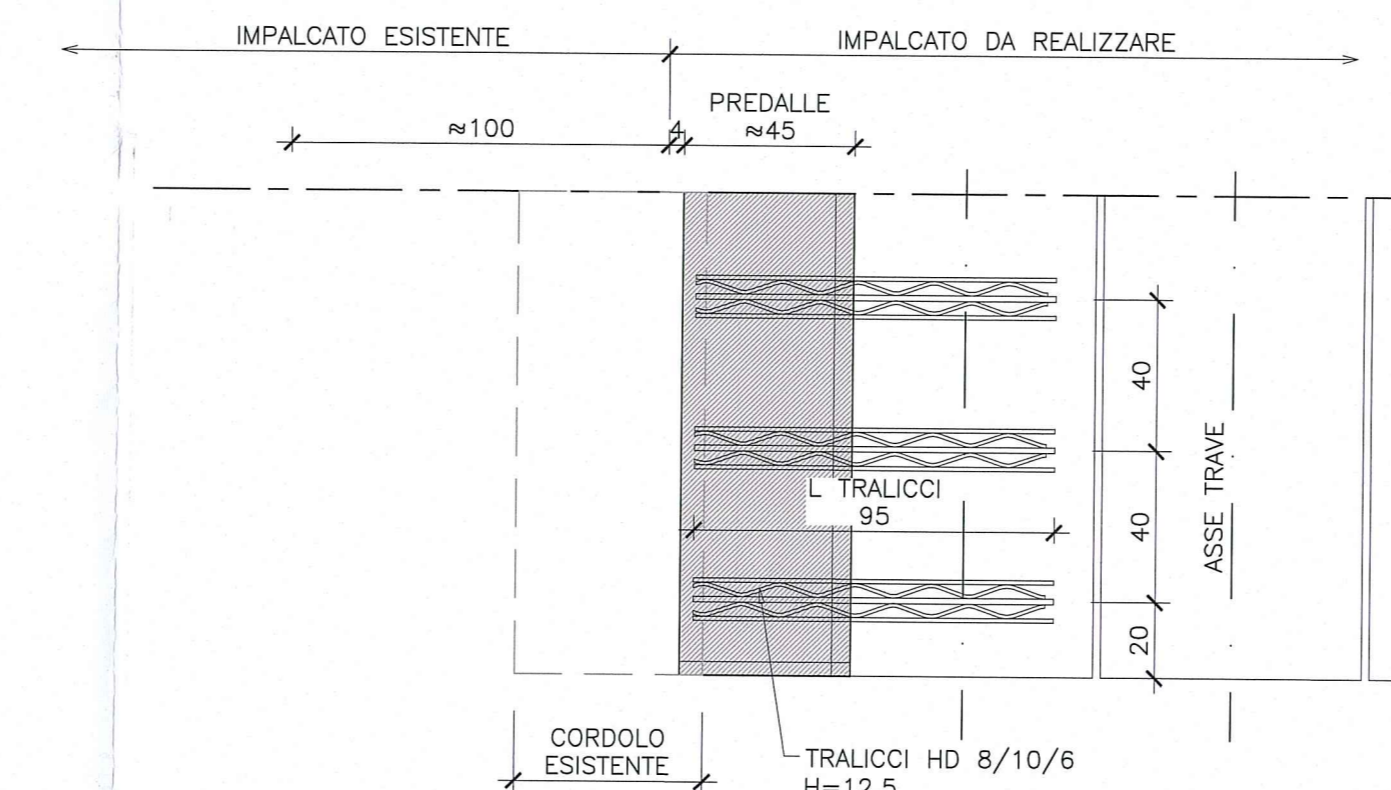
SEZIONE PREDALLA
Scala 1:10



DETTAGLIO GIUNTO TRA IMPALCATO ESISTENTE E NUOVO ALLARGAMENTO
SCALA 1:20



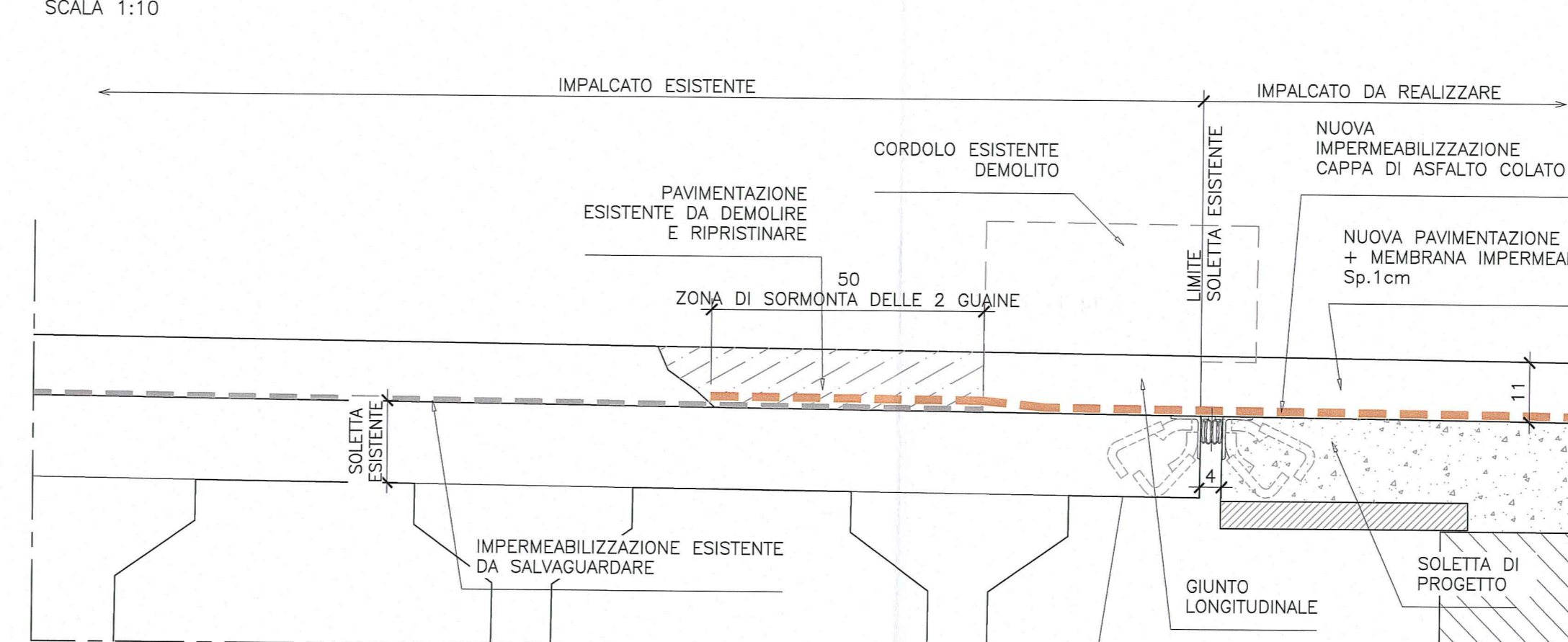
Pianta



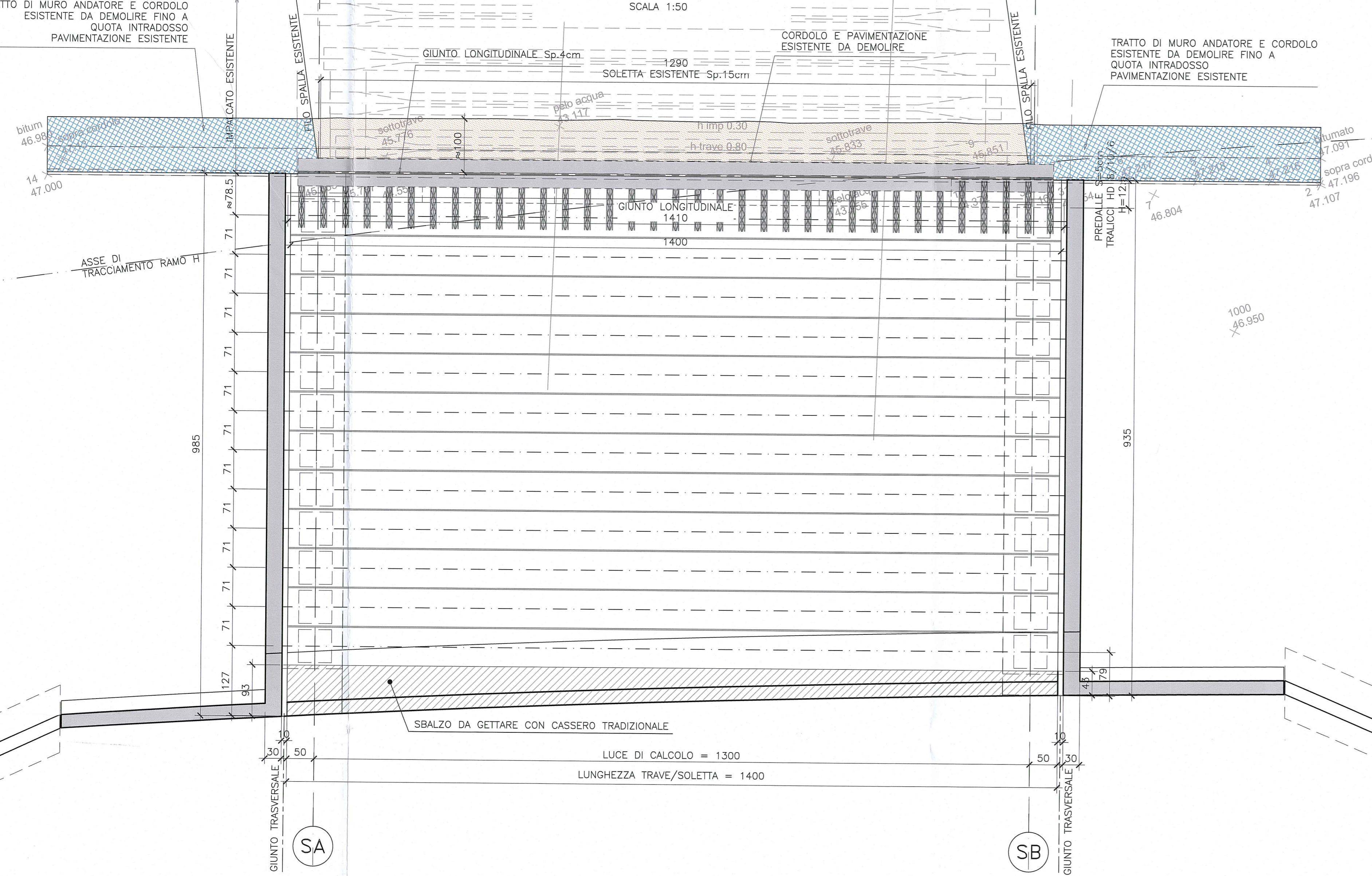
FASI ESECUTIVE:

- FASE 1 - Posi in opera di una barriera NI provvisoria per delimitare l'area di cantiere (cfr. tav. sezioni tipo)
- FASE 2 - Demolizione controllata del cordolo.
- FASE 3 - Pulizia della superficie di ripresa del getto con aria compressa o acqua in pressione per asportare polvere e detriti e aggiunta di un aggruppante per ripresa di getto.
- FASE 4 - Posi in opera delle predalle prefabbricate tra la trave esterna esistente e quella di ampliamento. Sotto della soletta di ampliamento.
- FASE 5 - Posi in opera del giunto longitudinale.

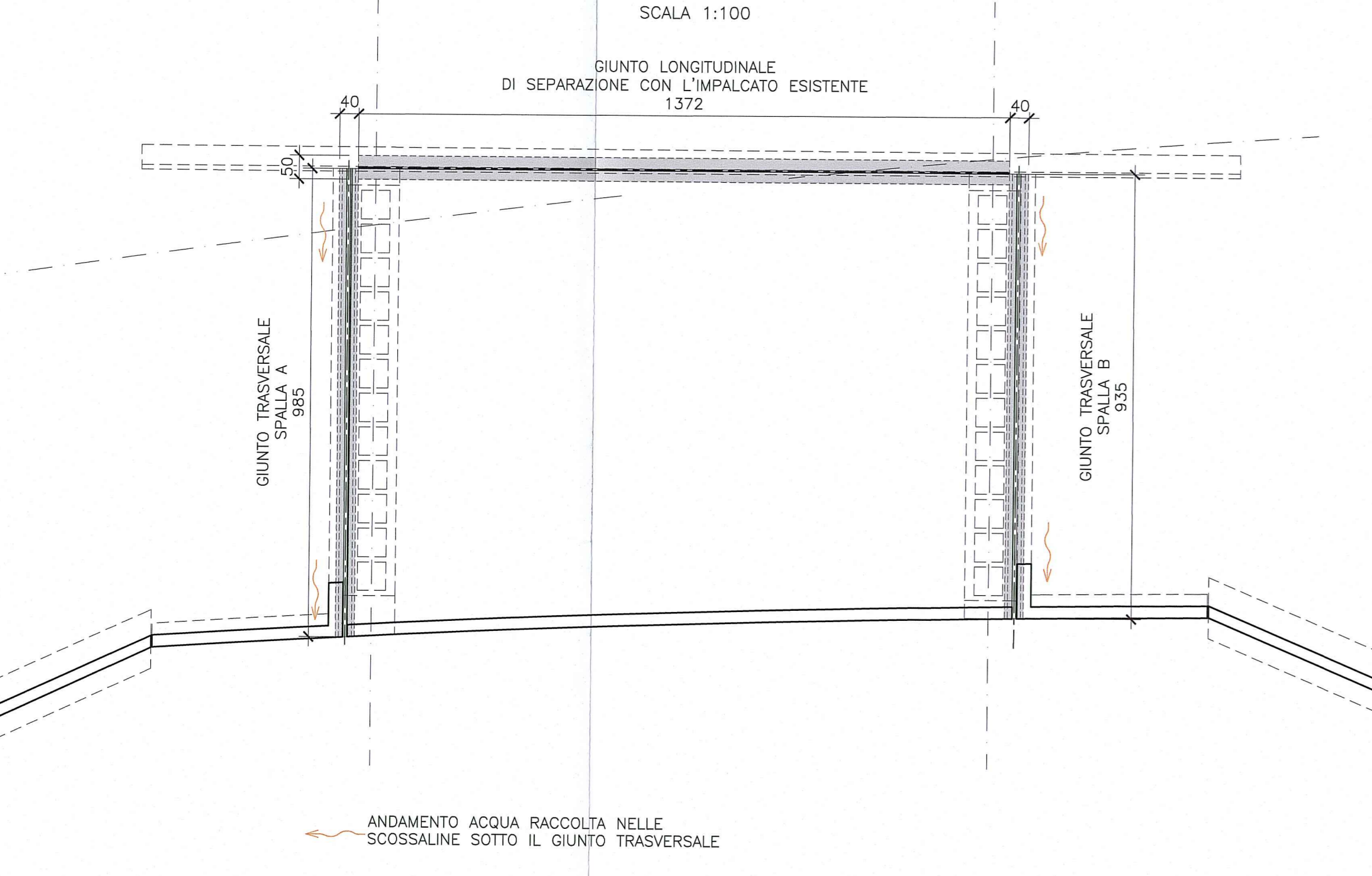
DETTAGLIO IMPERMEABILIZZAZIONE
SCALA 1:10



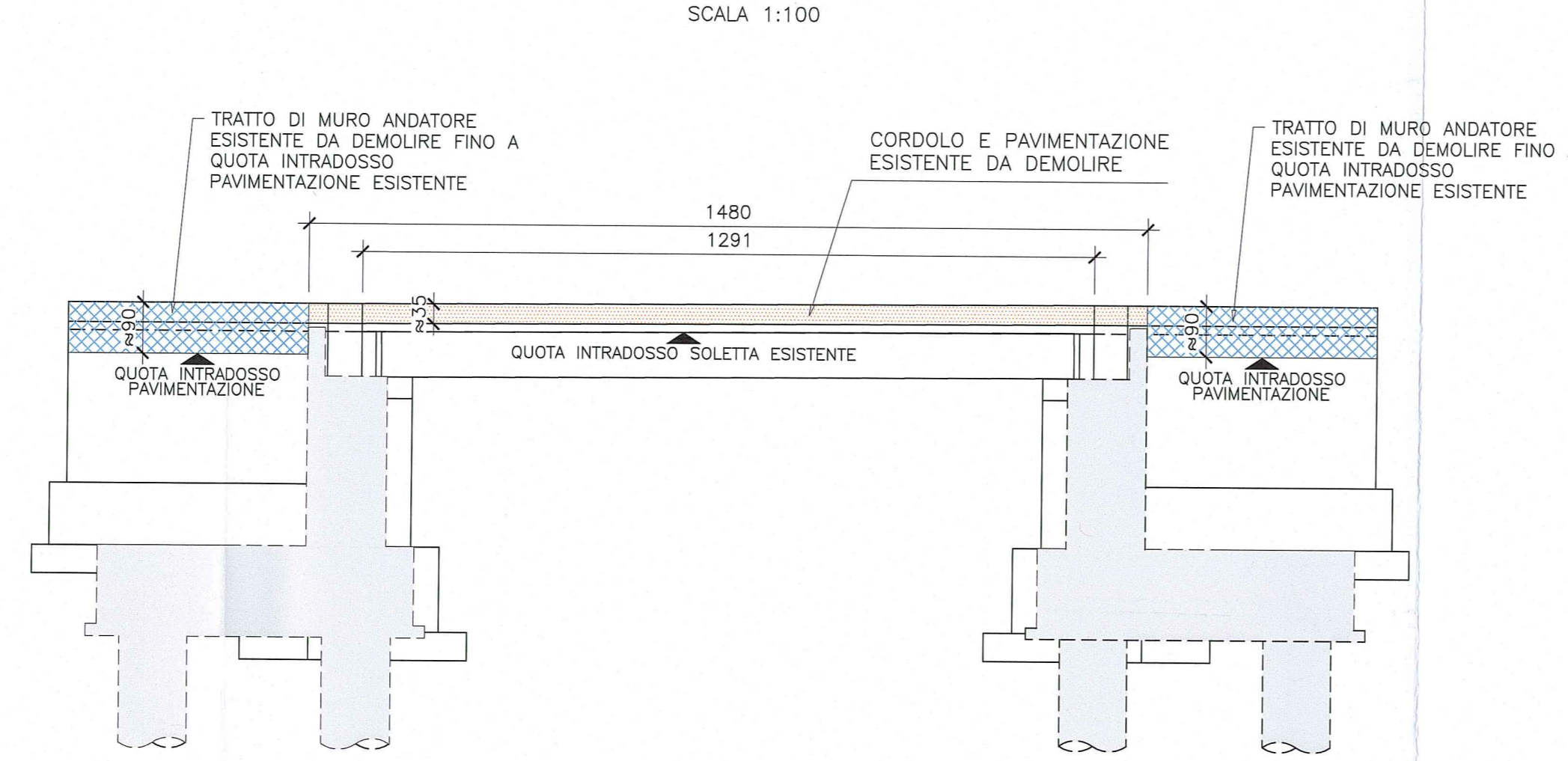
PIANTA IMPALCATO
SCALA 1:50



POSIZIONE GIUNTI
SCALA 1:100



SEZIONE LONGITUDINALE - DEMOLIZIONI
SCALA 1:100



DOCUMENTI DI RIFERIMENTO	
DESCRIZIONE	CODIFICA
CARATTERISTICHE DEI MATERIALI E SPECIFICHE TECNICHE	RAAA1EVAPPV05GSP001.dwg
DESCRIZIONE DELLA MODIFICA: Eliminato collegamento alla struttura esistente	

Comitente: **AUTOCAMIONALE DELLA CISA S.p.A.**
Via Combaoro 26/A - Frazione Ponte Taro - 43015 NOCETO (PR)

Impresa Esecutrice: **PIZZAROTTI**
FONDATA NEL 1910

PROGETTO ESECUTIVO

Autocamionale e della Cisa S.p.A. Il Direttore Tecnico: **PIZZAROTTI** Il Responsabile del Progetto: **Ing. Luca Bondanelli** Il Geologo: **NA**

PROGETTAZIONE DI: **PIZZAROTTI**
Ing. Giovanni Piazza
Ordine degli Ingegneri della Provincia di Roma n. A-27296

A.T.I. **idreosse** **rocksoil** **VIA**
INGEGNERIA E SERVIZI S.p.A. INGEGNERIA E SERVIZI S.p.A. INGEGNERIA E SERVIZI S.p.A.

Consulenza specialistica a cura di: **PIZZAROTTI**
Ing. Giovanni Maria Cepparotti
Ordine degli Ingegneri della Provincia di Viterbo n. 392

Progettista Responsabile Integrazione Prestazioni Specialistiche: **PIZZAROTTI**
Impresa Pizzarotti & C. S.p.A. Ing. Pietro Mazzoli
Ordine degli Ingegneri della Provincia di Parma n. 3001

Titolo Elaborato: **Asse principale Ponti e Viadotti Allargamento ponte A1 sul torrente Recchio (ramo H) Carpenteria impalcato e dettagli travi in c.a.p** Data Emisione Documento: **18/03/2014**

Identif. Elaborato: **001**

N°	DESCRIZIONE	DATA	STATO
1	REVISIONE A SEGUITO VERBA	18/03/2014	CA
2	REVISIONE A SEGUITO VERBA	18/03/2014	CA
3	REVISIONE A SEGUITO VERBA	18/03/2014	CA
4	REVISIONE A SEGUITO VERBA	18/03/2014	CA