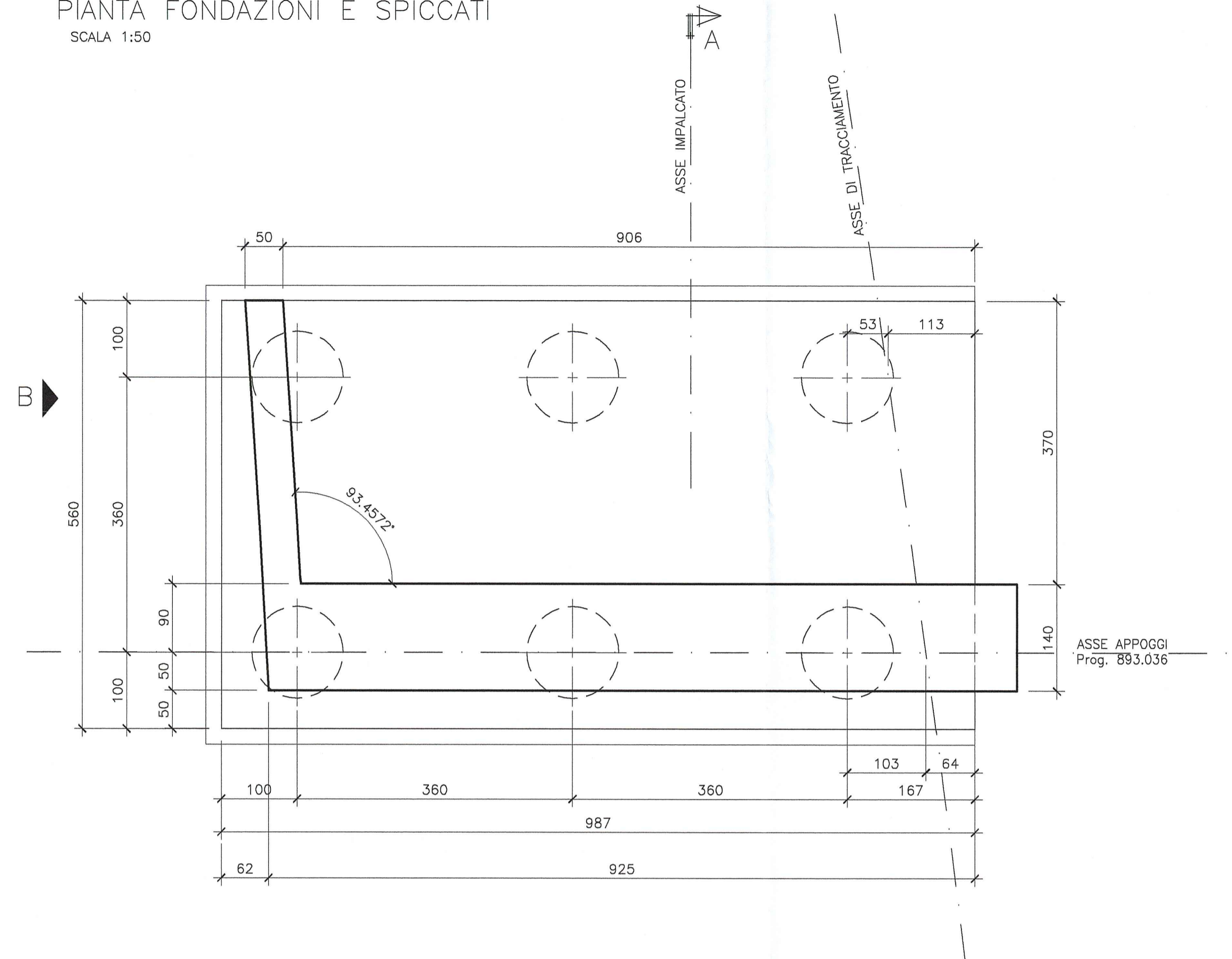


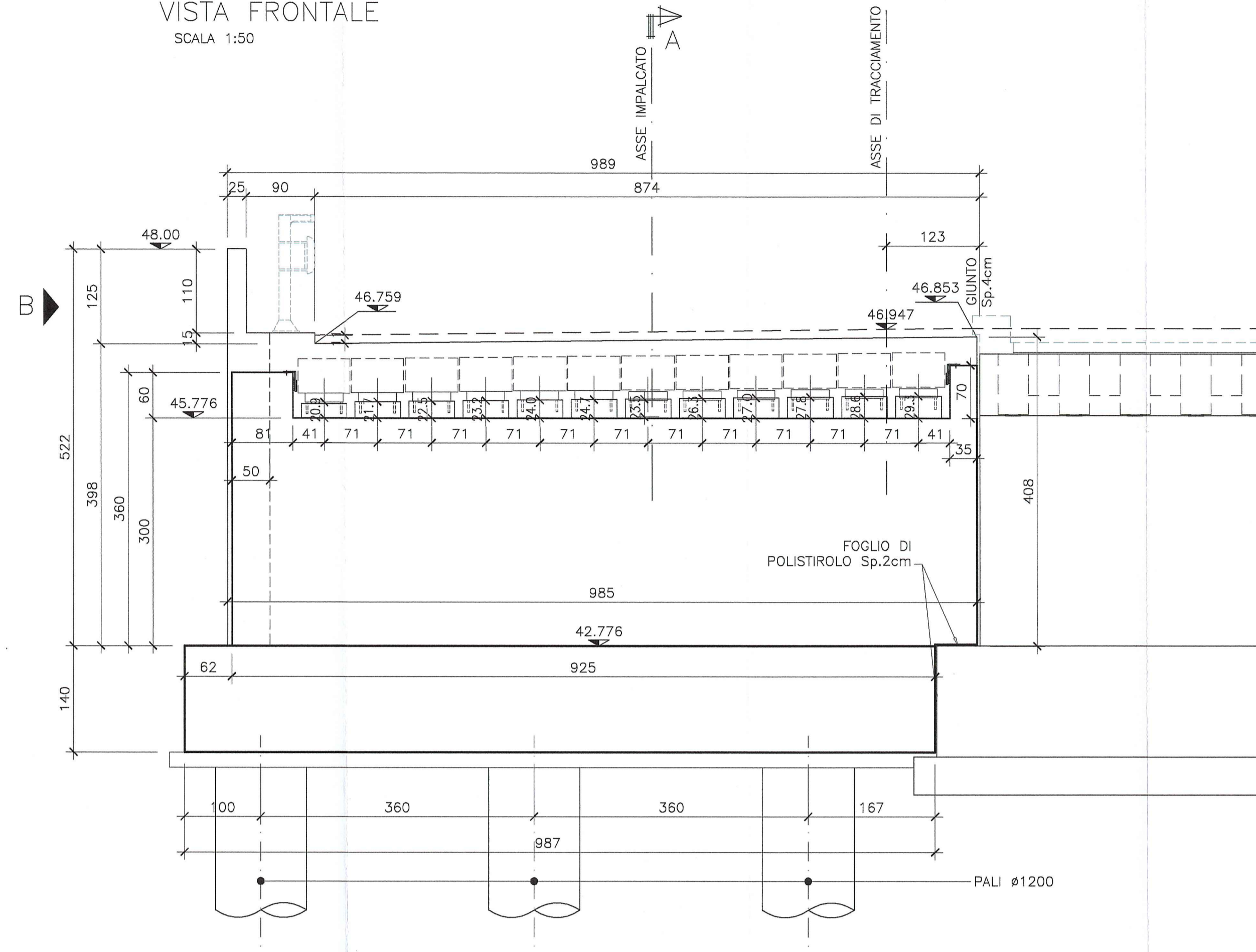
PIANTA FONDAZIONI E SPICCATI

SCALA 1:50



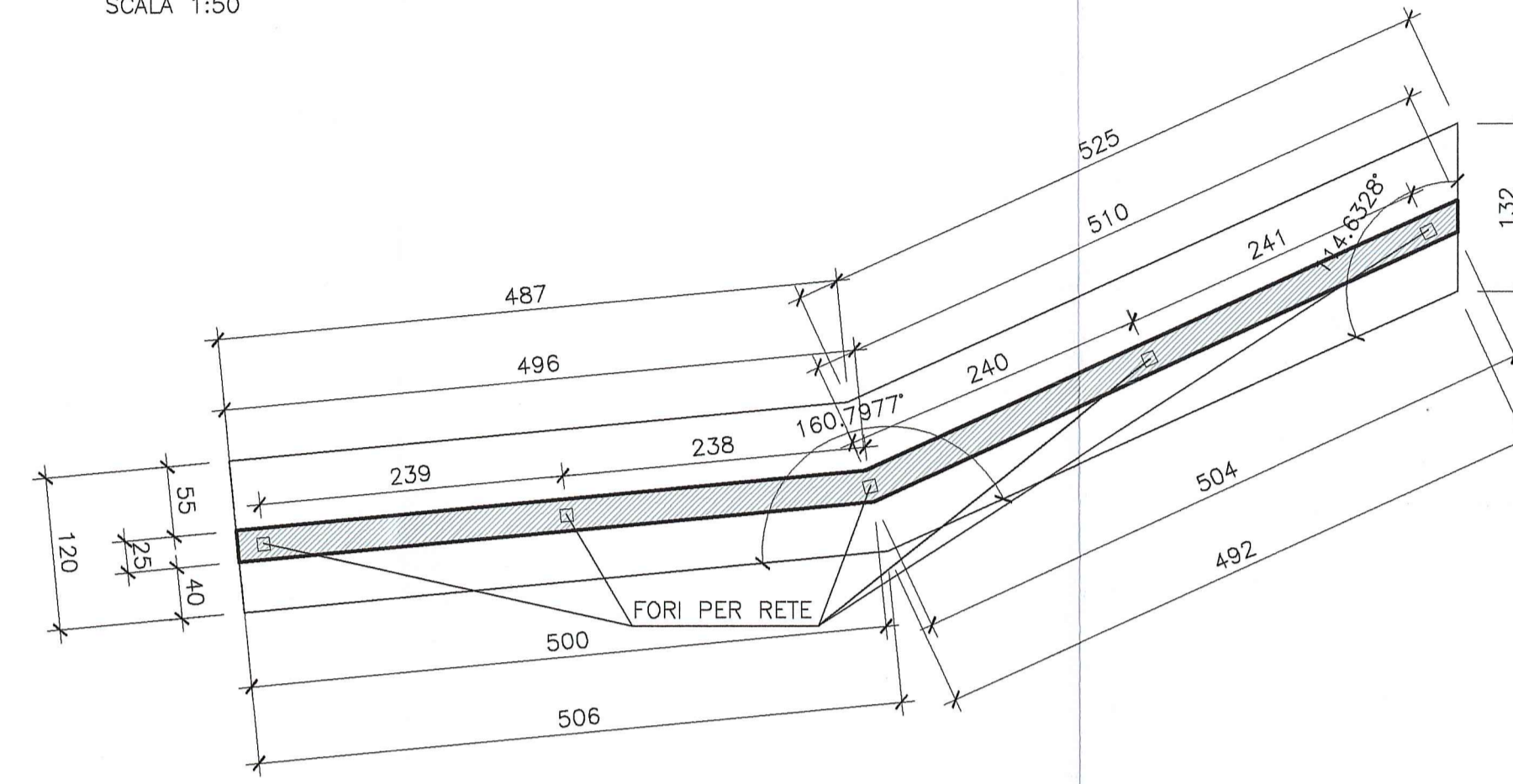
VISTA FRONTALE

SCALA 1:50



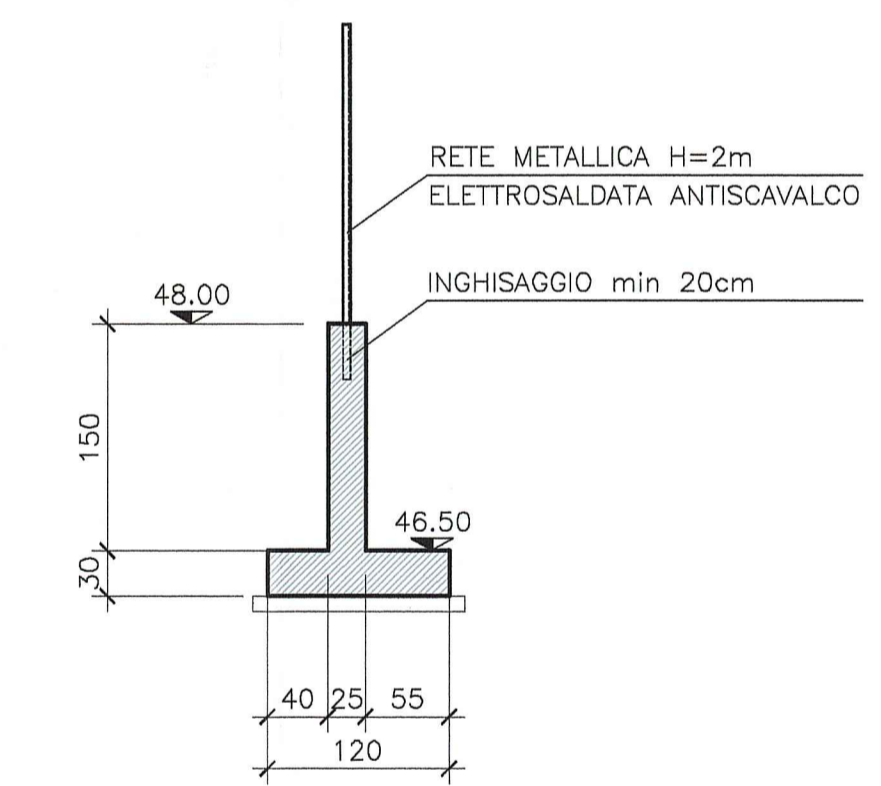
MURETTO DI RACCORDO DUNA IDRAULICA - SPALLA A

SCALA 1:50



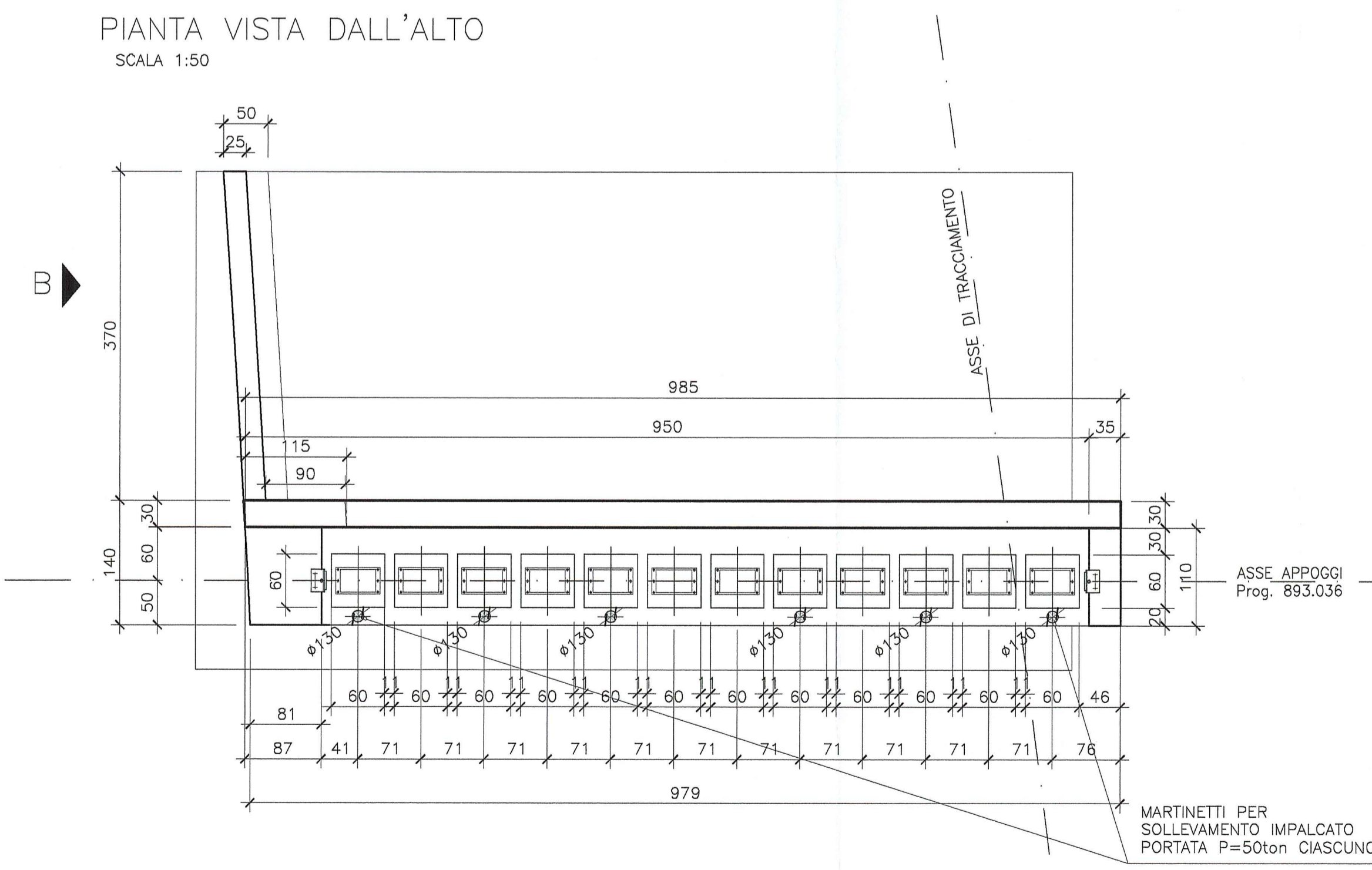
MURETTO DI RACCORDO DUNA IDRAULICA

SCALA 1:50



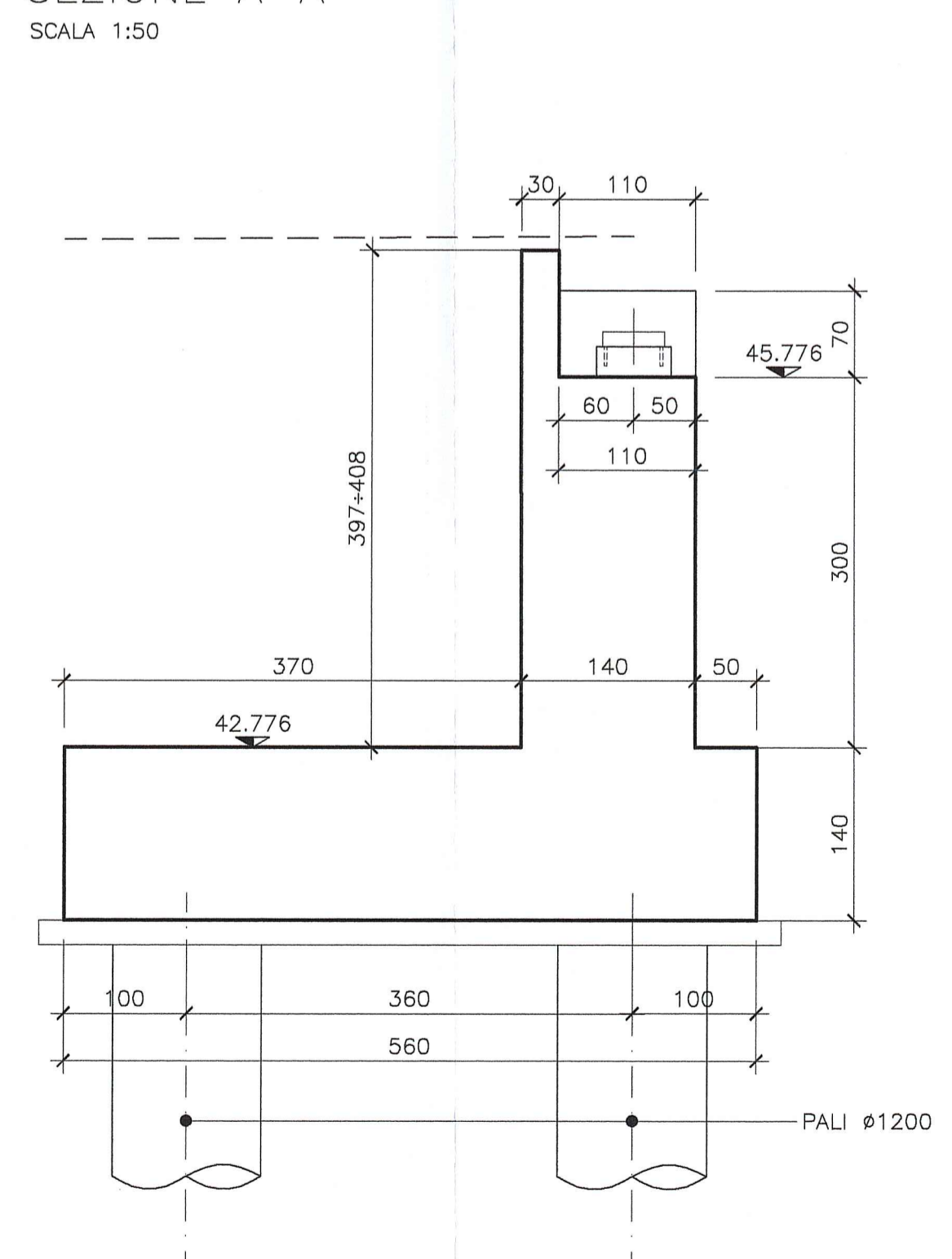
PIANTA VISTA DALL'ALTO

SCALA 1:50



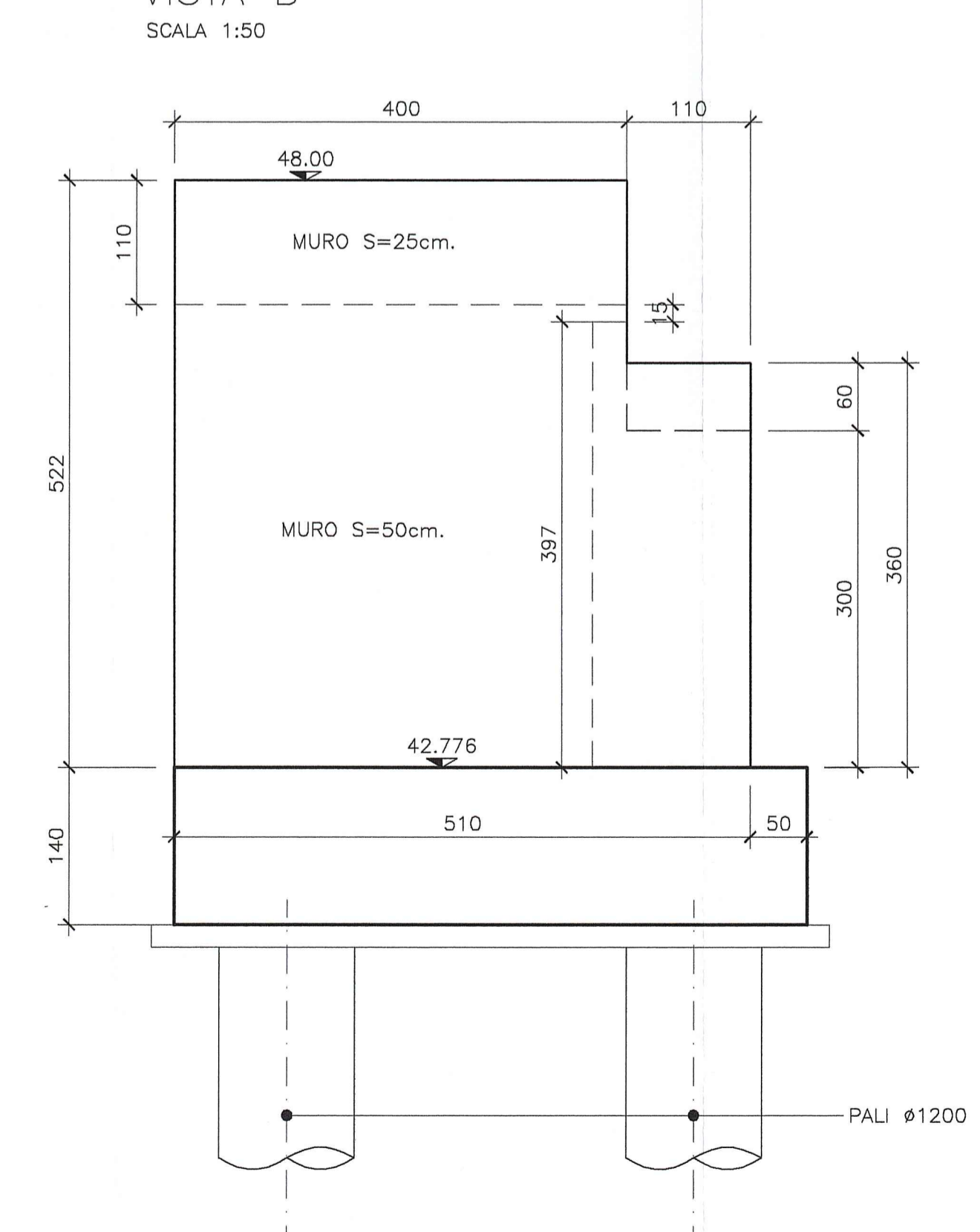
SEZIONE A-A

SCALA 1:50



VISTA B

SCALA 1:50



DOCUMENTI DI RIFERIMENTO	
DESCRIZIONE	CODIFICA
CARATTERISTICHE DEI MATERIALI E SPECIFICHE TECNICHE	RAAA1EVAPPV05GSP001.dwg

DESCRIZIONE DELLA MODIFICA:
Eliminati inghisaggi struttura esistente

Autocamionale della CISA S.p.A.
Via Camboara 26/A - Frazione Ponte Taro - 43015 NOCETO (PR)

IMPRESA PIZZAROTTI & C. S.p.A.
FONDATA NEL 1910

PROGETTO ESECUTIVO

RACCORDO AUTOSTRADALE A15/A22
CORRIDOIO PLURIMODALE TIRRENO-BRENNERO
RACCORDO AUTOSTRADALE FRA L'AUTOSTRADA DELLA CISA-FONTEVIVO (PR)
E L'AUTOSTRADA DEL BRENNERO-NOGAROLE ROCCA (VR), I LOTTO.

C.U.F. G61B04000060008 C.I.G. 307068161E

Il Direttore TIBRE:	Il Responsabile del Procedimento:	Il Presidente:
<i>[Signature]</i>	<i>[Signature]</i>	<i>[Signature]</i>

IMPRESA PIZZAROTTI & C. S.p.A.
Il Direttore Tecnico: *[Signature]*

Il Geologo: NA

PROGETTAZIONE DI: **IMPRESA PIZZAROTTI & C. S.p.A.**

Il Progettista: Ing. Giovanni Piazza
Ordine degli Ingegneri della Provincia di Roma n. A-2726

Coordinatore per la Sicurezza in fase di Progettazione: Ing. Giovanni Maria Cepparotti
Ordine degli Ingegneri della Provincia di Viterbo n. 392

Consulenza specialistica a cura di: NA

Progettista Responsabile - Integrazione Prestazioni Specialistiche: Impresa Pizzarotti & C. S.p.A.
Ing. Pietro Mazzoli
Ordine degli Ingegneri della Provincia di Viterbo n. 392

Titolo Elaborato: **Asse principale Ponti e Viadotti**
Allargamento ponte A1 sul torrente Recchio (ramo H)
Carpenteria Spalla A

Data Emissione Progetto: 18/03/2014
Scala: 1:50

N.RO IDENTIFICATIVO	CODICE COMMESA	LOTTO	FASE	ENTE	AMBITO	CAT. OPERA	N.RO OPERA	PARTI OPERA	TIPO DOC.	N.RO PROGR. DOC.	REVISIONE
	RAAA	1	E	V	AP	PV	05	G	CA	001	E
E	27/03/2015	REVISIONE A SEGUITO ISTR. Autocamiale prot. n. 296 del 13.05.2015							A. CANTARELLA	G. PIAZZA	MAZZOLI
D	11/02/2015	REVISIONE A SEGUITO ISTRUTTORIA A15							A. CANTARELLA	G. PIAZZA	MAZZOLI
C	21/11/2014	REVISIONE A SEGUITO ISTRUTTORIA ASP/RM/17.11.14/0003104/EU							A. CANTARELLA	G. PIAZZA	MAZZOLI
B	10/10/2014	REVISIONE A SEGUITO ISTRUTTORIA PRN							A. CANTARELLA	G. PIAZZA	MAZZOLI
A	25/06/2014	REMISSIONE PROGETTO ESECUTIVO							R. FIORE	G. PIAZZA	MAZZOLI
Rev.	Data	DESCRIZIONE REVISIONE	Redatto	Controllato	Approvato						