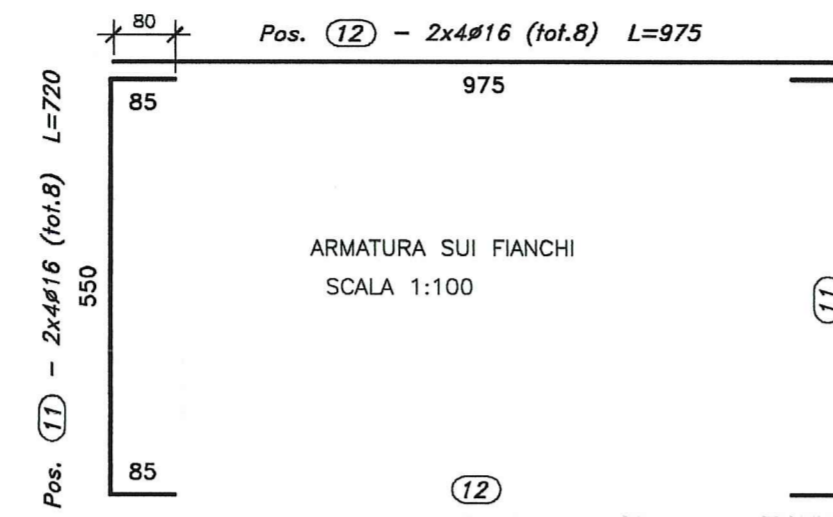
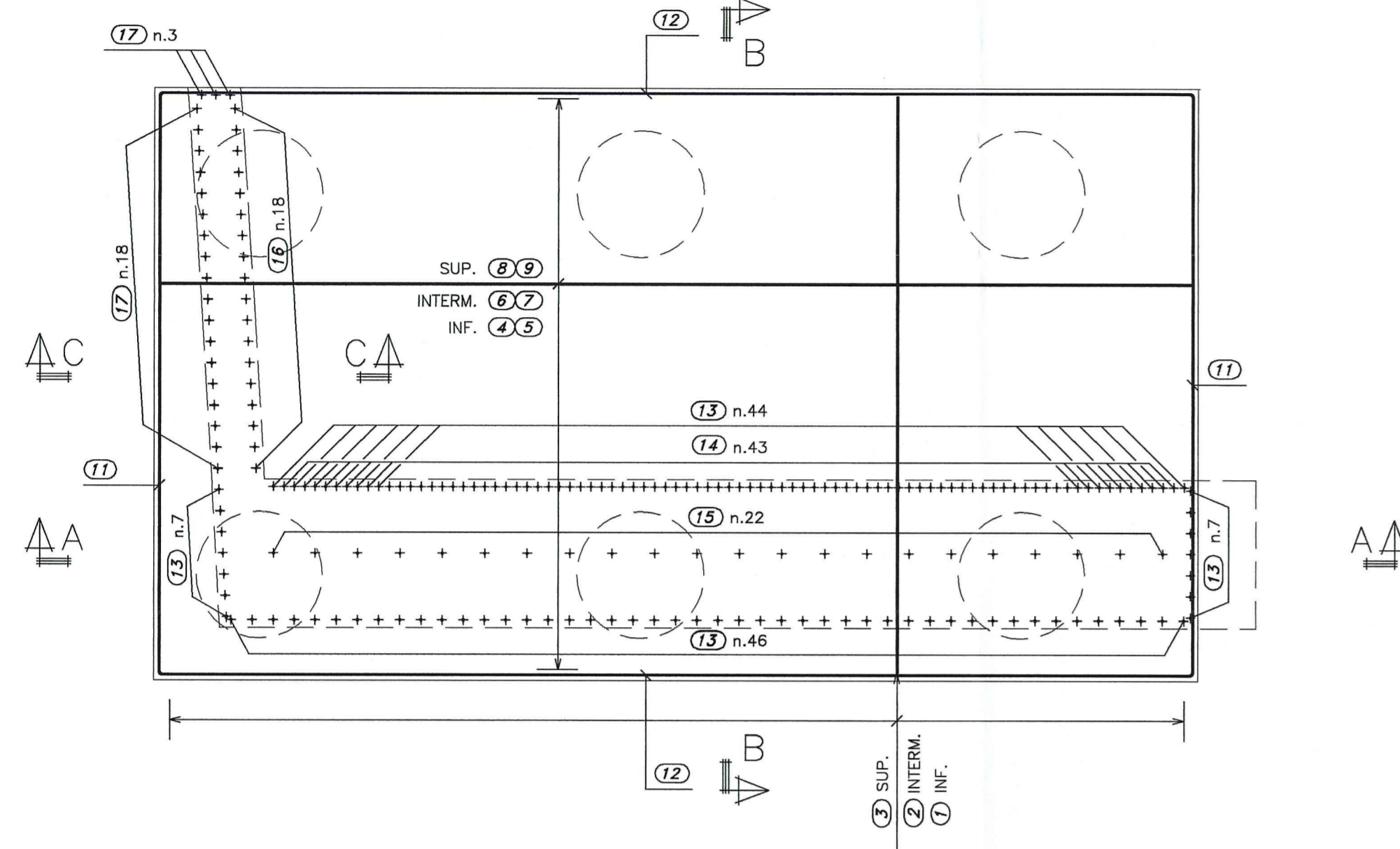
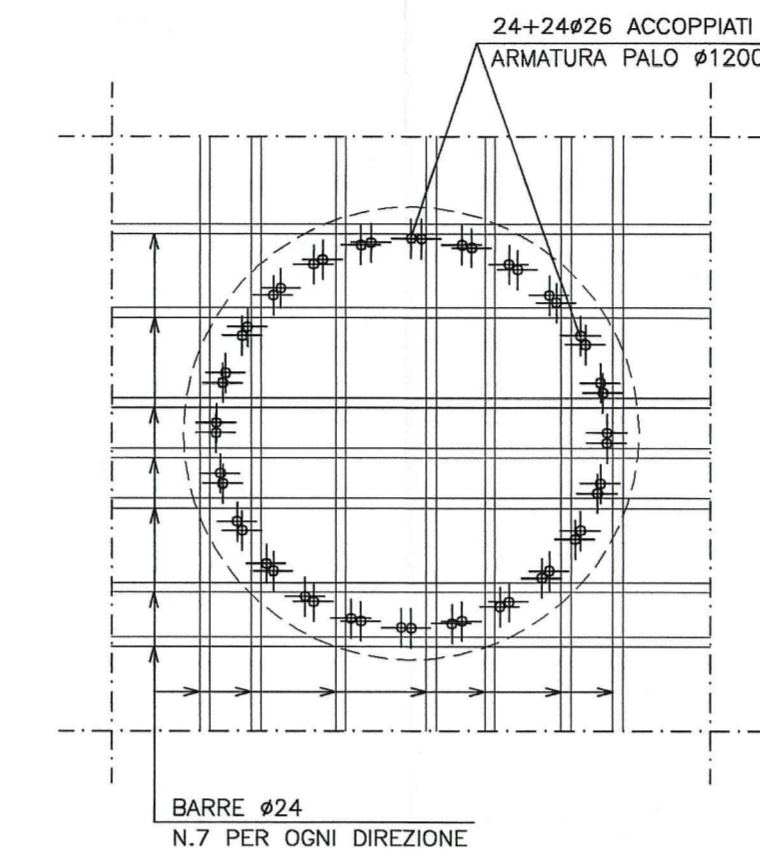
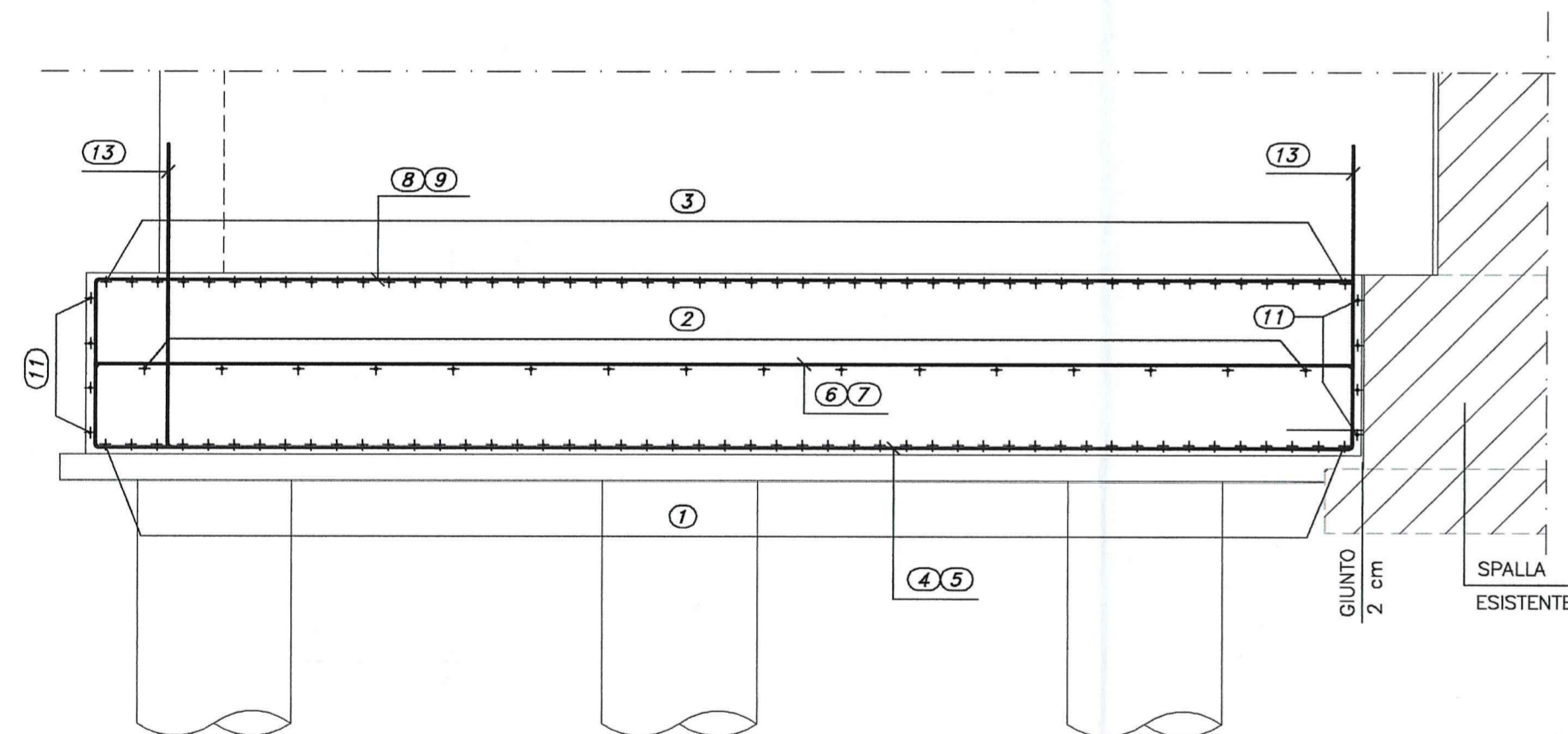
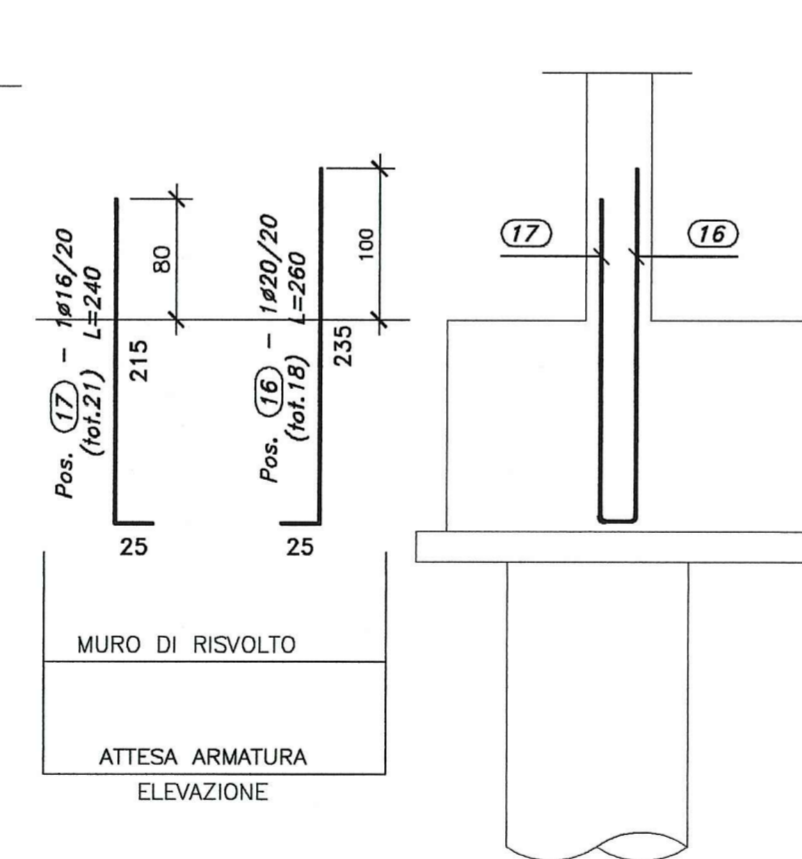
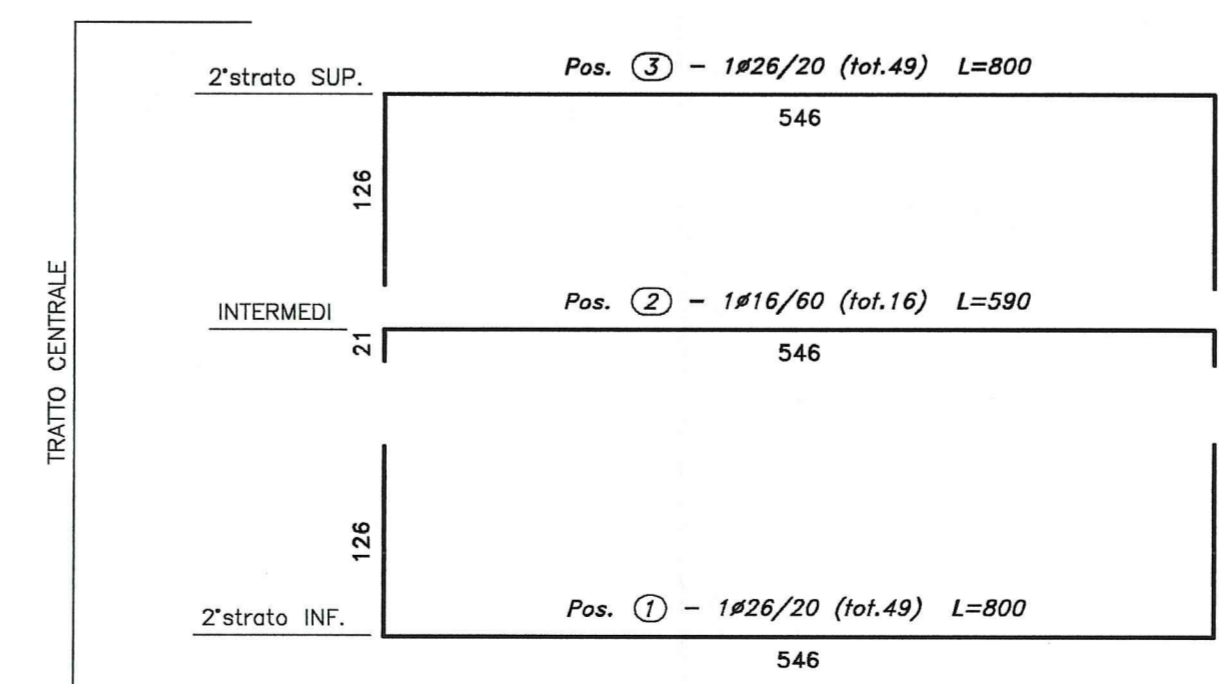
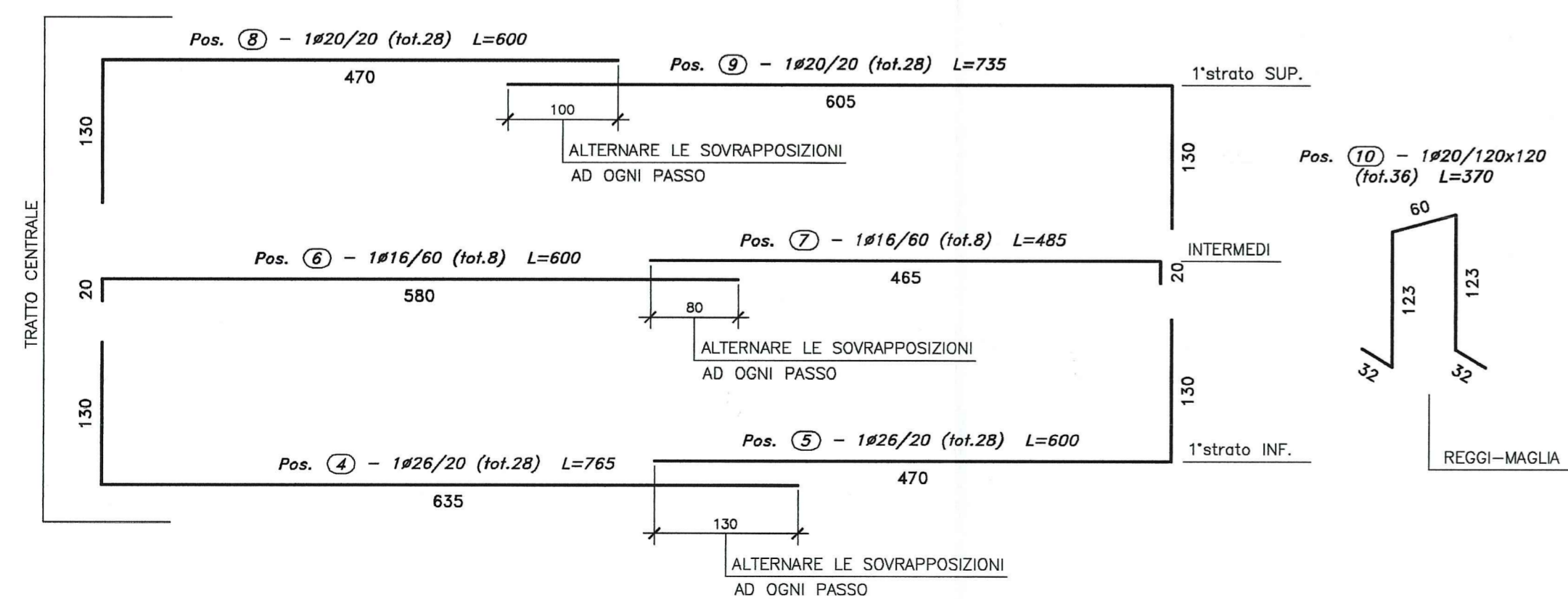
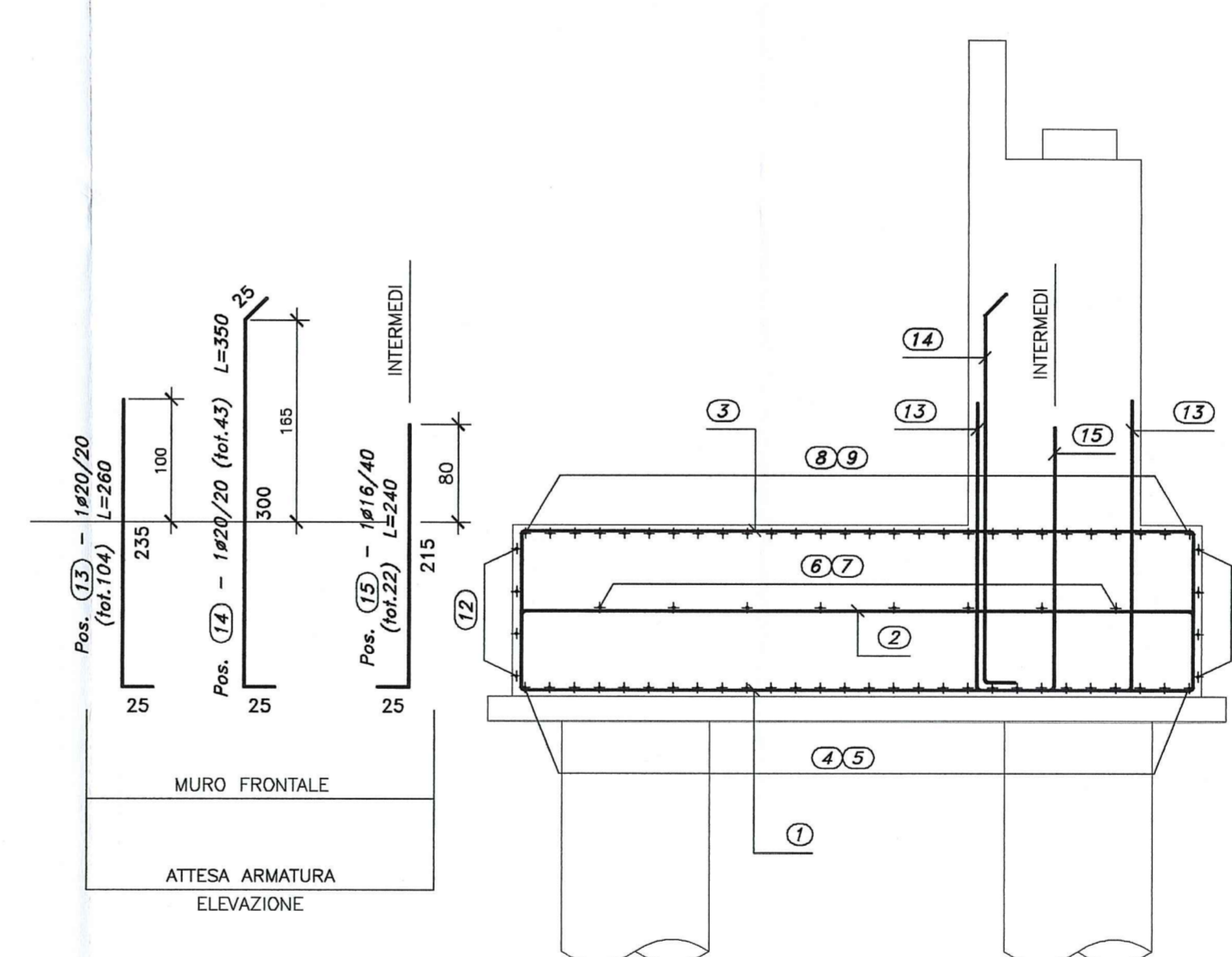


DESCRIZIONE	CODIFICA
CARATTERISTICHE DEI MATERIALI E SPECIFICHE TECNICHE	RAAA1EVAPPV05GSP001.dwg

PIANTA FONDAZIONE-SPICCATO
SCALA 1:50DETTAGLIO PIANTA INTERFERENZA
ARMATURA INFERIORE
CON ARMATURA PALO
SCALA 1:20SEZIONE A-A
SCALA 1:50SEZIONE C-C
SCALA 1:50SEZIONE B-B
SCALA 1:50

Committente: AUTOCAMIONALE DELLA CISA S.p.A. Via Camboara 26/A - Frazione Ponte Taro - 43015 NOCETO (PR)																									
Impresa Esecutrice: PIZZAROTTI FONDATA NEL 1910																									
AUTOSTRADA DELLA CISA A15 RACCORDO AUTOSTRADALE A15/A22 CORRIDOIO PLURIMODALE TIRRENO-BRENNERO RACCORDO AUTOSTRADALE FRA L' AUTOSTRADA DELLA CISA-FONTEVIVO (PR) E L' AUTOSTRADA DEL BRENNERO-NOGAROLE ROCCA (VR). I LOTTO. C.U.P. G61B0400060008 C.I.G. 307068161E																									
PROGETTO ESECUTIVO																									
AUTOCAMIONALE DELLA CISA S.p.A. Il Direttore TIBRE: Il Responsabile del Procedimento: Il Presidente:																									
IMPRESA PIZZAROTTI & C. S.p.A. Il Direttore Tecnico: Dot. Ing. Luca Bondanelli	Il Geologo: NA																								
PROGETTAZIONE DI: PIZZAROTTI FONDATA NEL 1910	Il Progettista: Ing. Giovanni Piazza Ordine degli Ingegneri della Provincia di Roma n. 392																								
A.T.I.: idroesse engineering ROCKSOIL S.p.A. VIA ASSOCIATI S.r.l.	Coordinatore per la Sicurezza in fase di Progettazione: Ing. Giovanni Maria Cepparotti Ordine degli Ingegneri della Provincia di Viterbo n. 392																								
Consulenza specialistica a cura di: NA	Progettista Responsabile: Ing. PIETRO MAZZOLI Impresa PIZZAROTTI Ing. Pietro Mazzoli Ordine degli Ingegneri della Provincia di Parma n. 821																								
Titolo Elaborato: Asse principale Ponti e Viadotti Allargamento ponte A1 sul torrente Recchio (ramo H) Plinti di fondazione - Spalla A - Armatura	Data Emisione Progetto: 18/03/2014 Scala: varie																								
Identif. Elaborato: <table border="1"> <thead> <tr> <th>N.RO IDENTIFICATIVO</th> <th>CODICE COMMESSA</th> <th>LITTO</th> <th>FASE</th> <th>ENTE</th> <th>AMBITO</th> <th>CAT. OPERA</th> <th>N.RO OPERA</th> <th>PARTE OPERA</th> <th>TIPO DOC.</th> <th>N.RO PROGR. DOC.</th> <th>REVISIONE</th> </tr> </thead> <tbody> <tr> <td></td> <td>RAAA</td> <td>1</td> <td>E</td> <td>V</td> <td>AP</td> <td>PV</td> <td>05</td> <td>F</td> <td>AR</td> <td>001</td> <td>C</td> </tr> </tbody> </table>		N.RO IDENTIFICATIVO	CODICE COMMESSA	LITTO	FASE	ENTE	AMBITO	CAT. OPERA	N.RO OPERA	PARTE OPERA	TIPO DOC.	N.RO PROGR. DOC.	REVISIONE		RAAA	1	E	V	AP	PV	05	F	AR	001	C
N.RO IDENTIFICATIVO	CODICE COMMESSA	LITTO	FASE	ENTE	AMBITO	CAT. OPERA	N.RO OPERA	PARTE OPERA	TIPO DOC.	N.RO PROGR. DOC.	REVISIONE														
	RAAA	1	E	V	AP	PV	05	F	AR	001	C														
<table border="1"> <thead> <tr> <th>Rev.</th> <th>Data</th> <th>DESCRIZIONE REVISIONE</th> <th>Redatto</th> <th>Controllato</th> <th>Approvato</th> </tr> </thead> <tbody> <tr> <td>C</td> <td>27/05/2015</td> <td>REVISIONE A SEGUITO ISTR. Autocisa prot.n.295 del 13.05.2015</td> <td>A.CANTARELLA</td> <td>G.PIAZZA</td> <td>MAZZOLI</td> </tr> <tr> <td>B</td> <td>21/11/2014</td> <td>REVISIONE A SEGUITO ISTRUTTORIA ASP/PM/17.11.14/0023104/EU</td> <td>A.CANTARELLA</td> <td>G. PIAZZA</td> <td>MAZZOLI</td> </tr> <tr> <td>A</td> <td>25/06/2014</td> <td>RIEMMISSIONE PROGETTO ESECUTIVO</td> <td>A.CANTARELLA</td> <td>G. PIAZZA</td> <td>MAZZOLI</td> </tr> </tbody> </table>		Rev.	Data	DESCRIZIONE REVISIONE	Redatto	Controllato	Approvato	C	27/05/2015	REVISIONE A SEGUITO ISTR. Autocisa prot.n.295 del 13.05.2015	A.CANTARELLA	G.PIAZZA	MAZZOLI	B	21/11/2014	REVISIONE A SEGUITO ISTRUTTORIA ASP/PM/17.11.14/0023104/EU	A.CANTARELLA	G. PIAZZA	MAZZOLI	A	25/06/2014	RIEMMISSIONE PROGETTO ESECUTIVO	A.CANTARELLA	G. PIAZZA	MAZZOLI
Rev.	Data	DESCRIZIONE REVISIONE	Redatto	Controllato	Approvato																				
C	27/05/2015	REVISIONE A SEGUITO ISTR. Autocisa prot.n.295 del 13.05.2015	A.CANTARELLA	G.PIAZZA	MAZZOLI																				
B	21/11/2014	REVISIONE A SEGUITO ISTRUTTORIA ASP/PM/17.11.14/0023104/EU	A.CANTARELLA	G. PIAZZA	MAZZOLI																				
A	25/06/2014	RIEMMISSIONE PROGETTO ESECUTIVO	A.CANTARELLA	G. PIAZZA	MAZZOLI																				