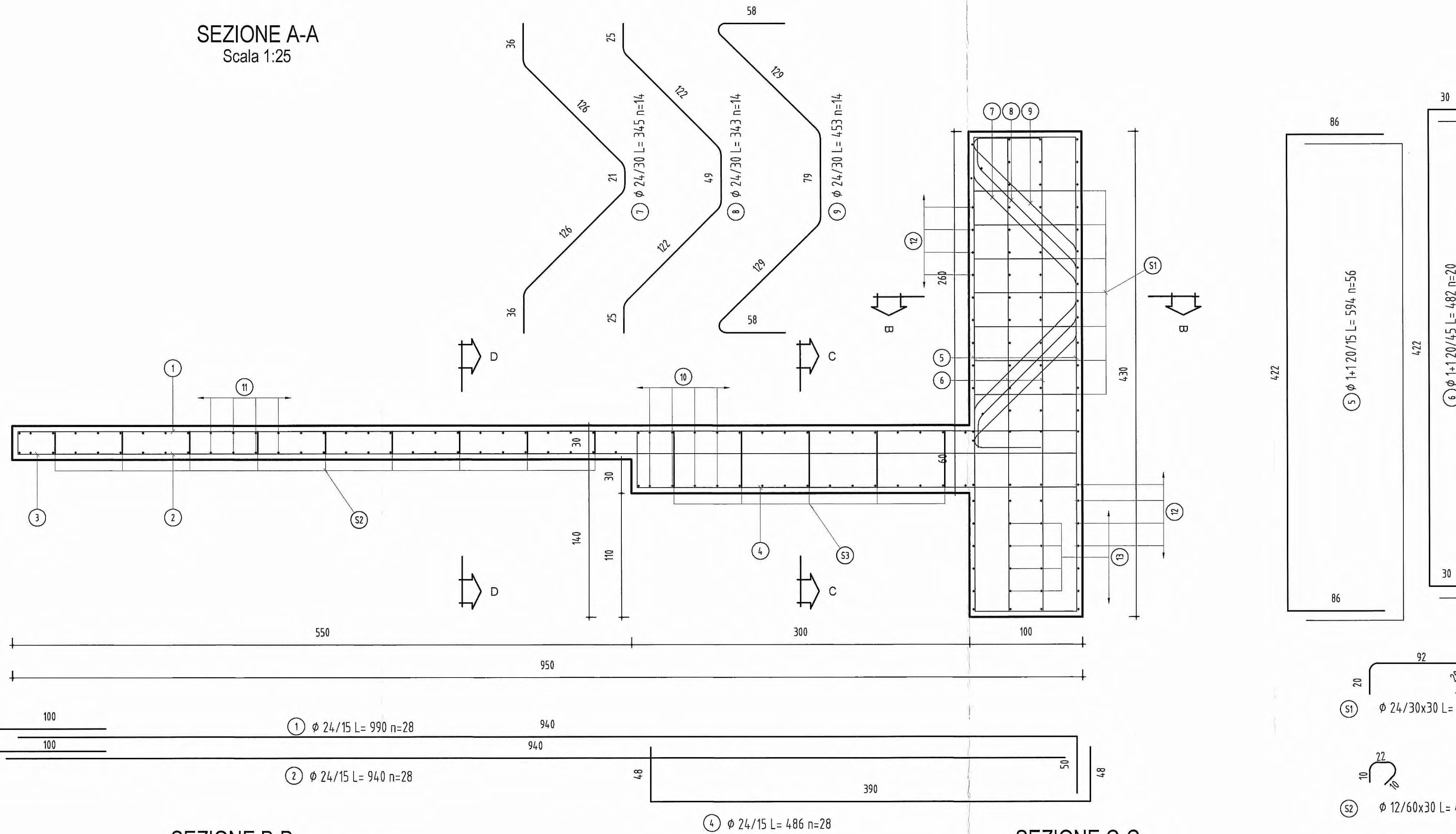
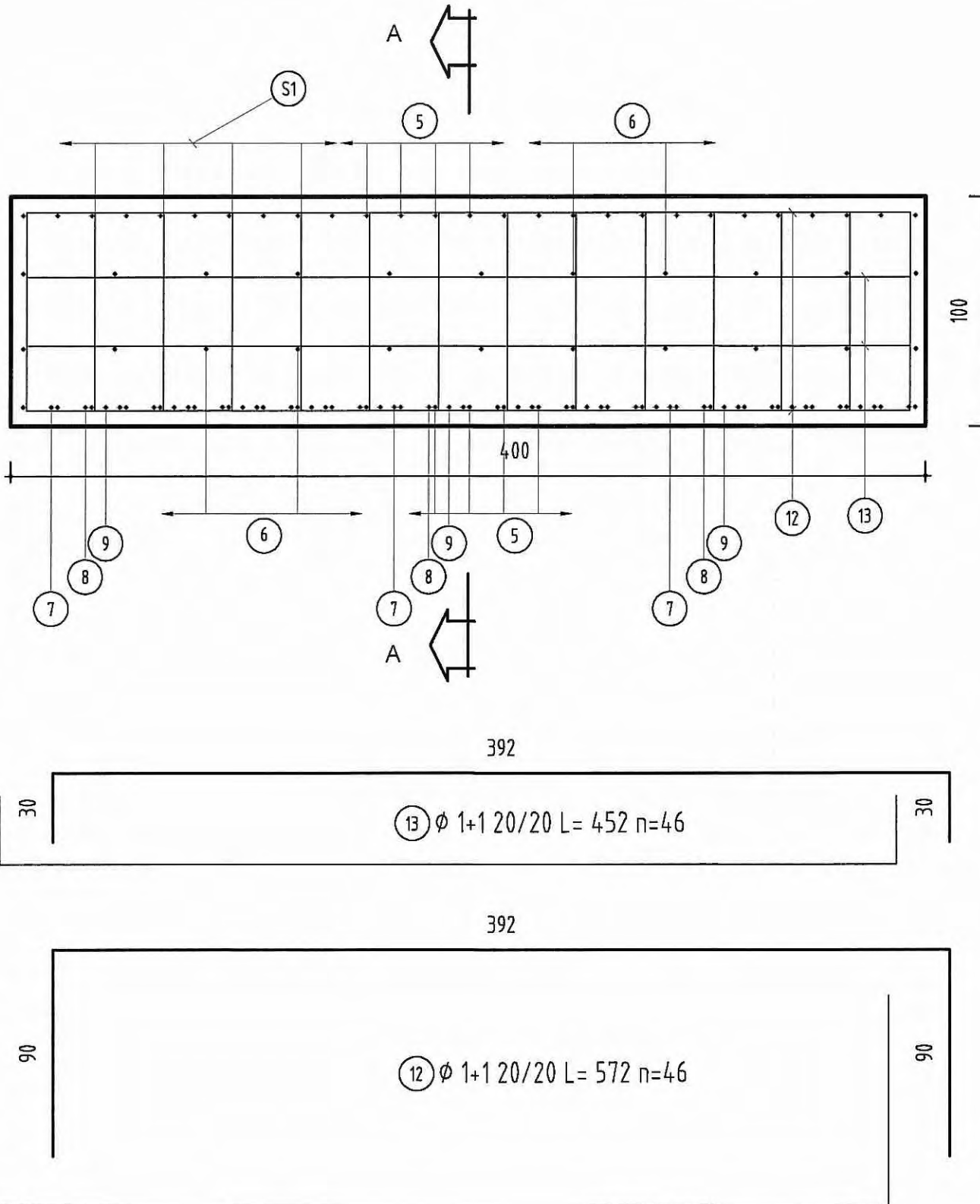


MANUFATTO DI SPINTA (TAP01)
ARMATURA

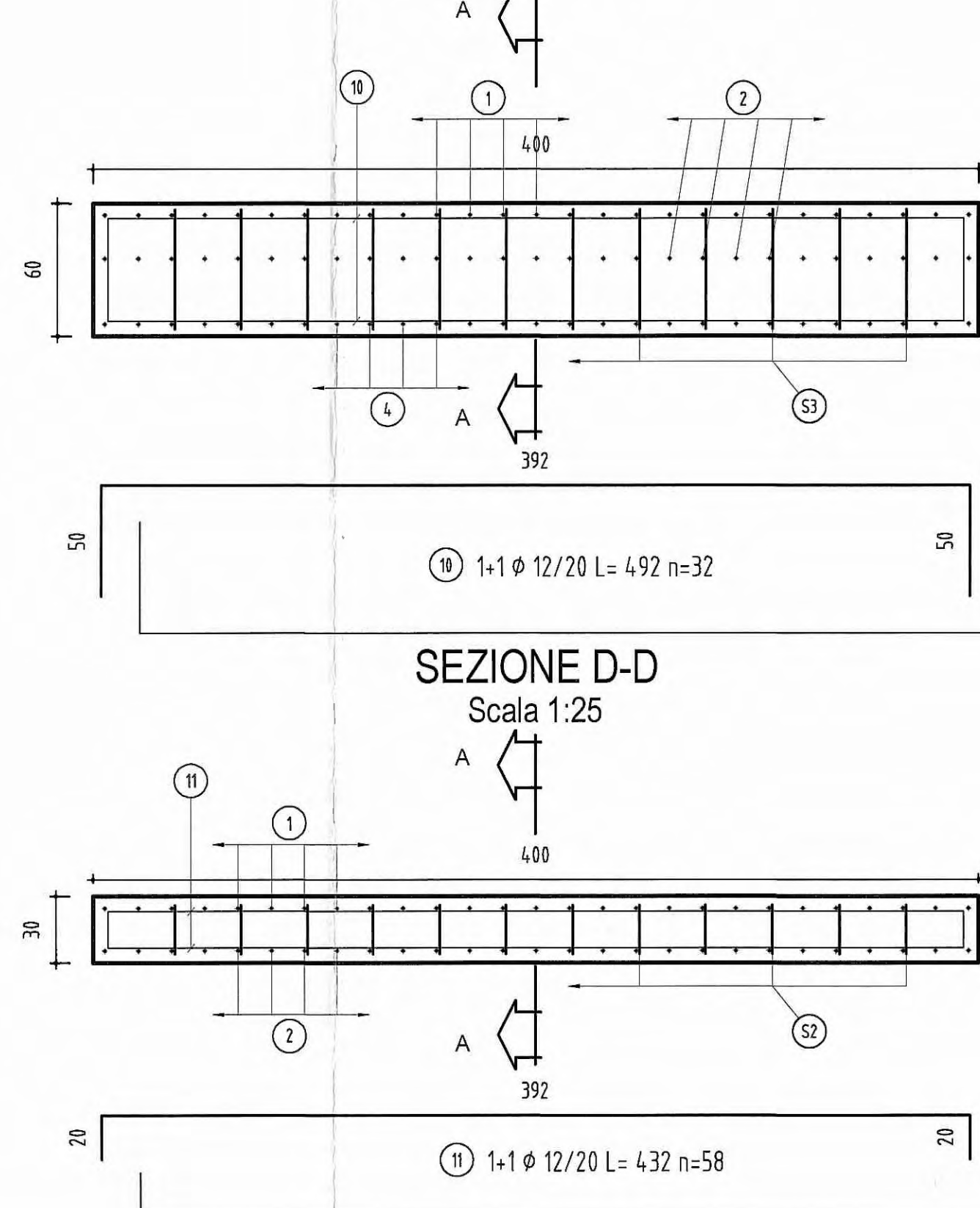
SEZIONE A-A
Scala 1:25



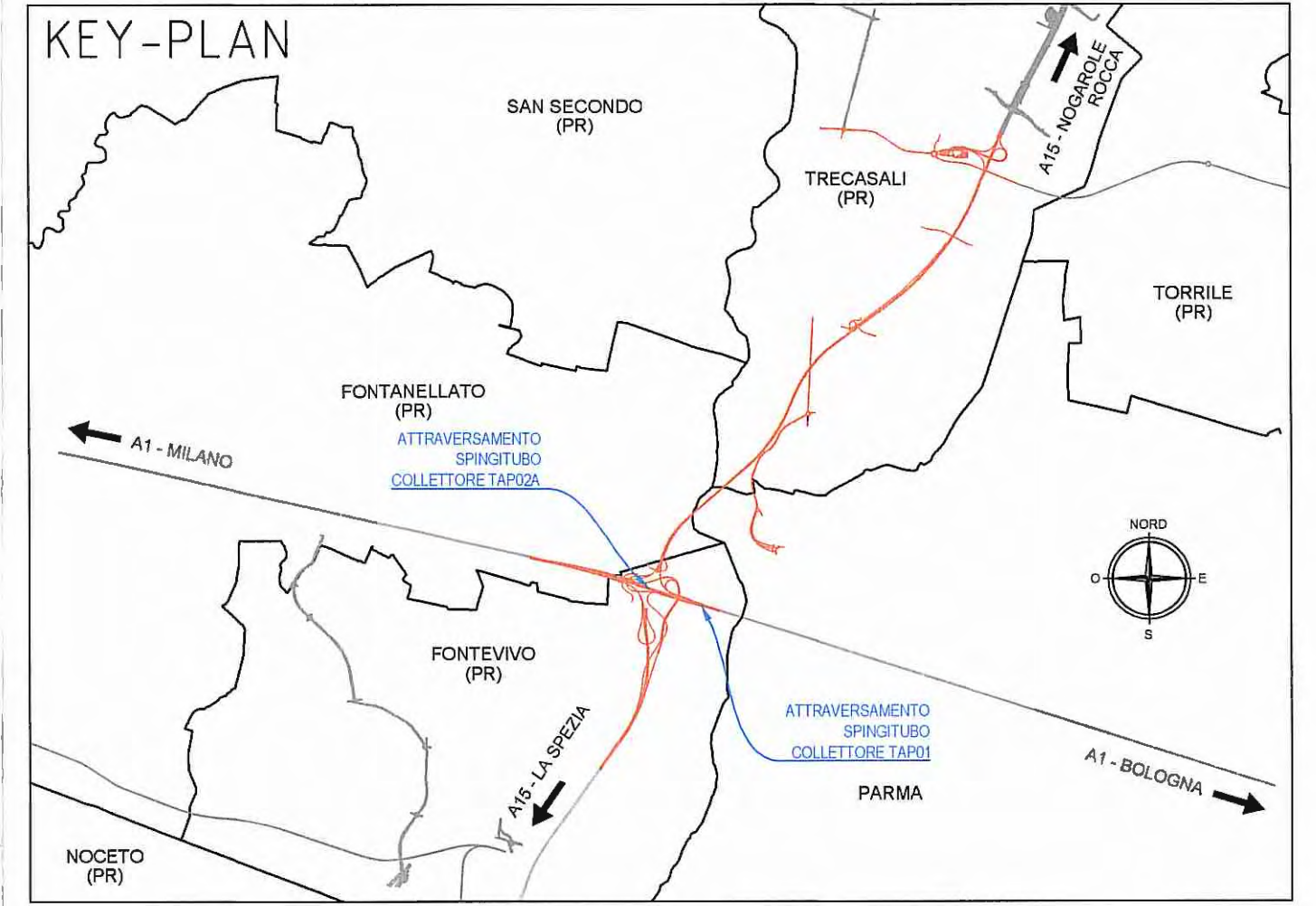
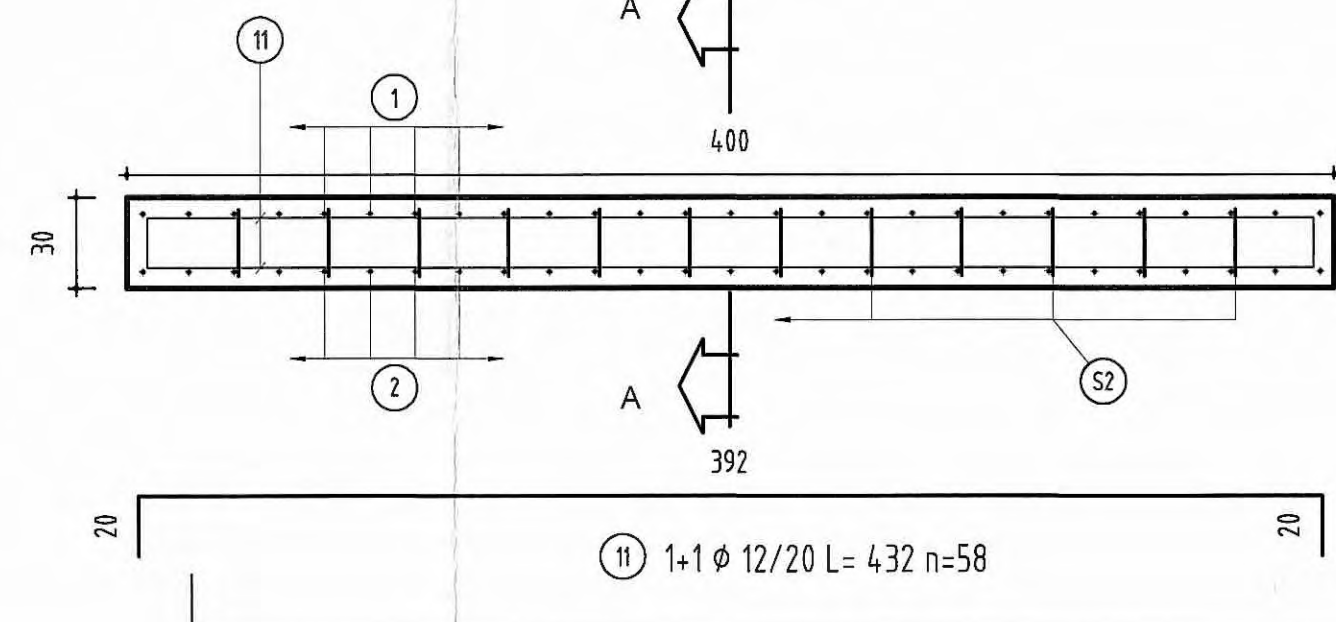
SEZIONE B-B
Scala 1:25



SEZIONE C-C
Scala 1:25



SEZIONE D-D
Scala 1:25



MATERIALI E PRESCRIZIONI

Cemento Armato			
CALCESTRUZZO: ¹⁾	classi di esposizione	classe di consistenza	classe di resistenza minima
- Getti di pulizia e sottofondazione:	-	-	C12/15
- Manufatti di spinta:	-	-	C25/30
- Tubi prefabbricati:	XA1	-	C40/50
ARMATURE:			
- Barre ad aderenza migliorata tipo B450C controllato in stabilimento			
- Rete elettrosaldata di acciaio tipo B450C controllato in stabilimento			
COPRIFERRO:			
- elementi prefabbricati:		c = 15 mm	
- elementi gettati in opera (Manufatti di spinta)		c = 40 mm	
Attraversamenti stradali			
Tubazioni in acciaio per attraversamenti stradali tipo L235. ²⁾			
- DN1200 spessore 16 mm			
1) Secondo UNI EN 206-1, UNI 11104-04 e linee guida C.S.LL.PP.			
2) Secondo UNI ISO 4200			

Committente:
AUTOCAMIONALE DELLA CISA S.p.A.
Via Camboara 26/A - Frazione Ponte Taro - 43015 NOCETO (PR)

Impresa Esecutrice:
PIZZAROTTI
FONDATA NEL 1910

**AUTOSTRADA DELLA CISA A15
RACCORDO AUTOSTRADALE A15/A22
CORRIDOIO PLURIMODALE TIRRENO-BRENNERO
RACCORDO AUTOSTRADALE FRA L' AUTOSTRADA DELLA CISA-FONTEVIVO (PR)
E L' AUTOSTRADA DEL BRENNERO-NOGAROLE ROCCA (VR). I LOTTO.**
C.U.P. G61B04000060008 C.I.G. 307068161E

PROGETTO ESECUTIVO

AUTOCAMIONALE DELLA CISA S.p.A.
Il Direttore TIBRE: _____ Il Responsabile del Ragionamento: _____ Il Presidente: _____

IMPRESA PIZZAROTTI & C. S.p.A.
Il Direttore Tecnico: **PIZZAROTTI & C. S.p.A.**
Il Responsabile del Progetto: **Ing. Fabio Nigrelli**
Il Responsabile della Sicurezza: **Ing. Luca Bandanelli**

Il Geologo: NA

PROGETTAZIONE DI:
PIZZAROTTI
FONDATA NEL 1910

Il Progettista:
Ing. Fabio Nigrelli
Ordine degli Ingegneri della Provincia di Palermo n. 9581

Coordinatore per la Sicurezza in fase di Progettazione:
Ing. Giovanni Maria Cepparotti
Ordine degli Ingegneri della Provincia di Viterbo n. 392

Consulenza specialistica a cura di:
NA

Progettista Responsabile: **Ing. Pietro Mazzoli**
Impresa Pizzarotti & C. S.p.A.
Ing. Pietro Mazzoli
Ordine degli Ingegneri della Provincia di Parma n. 821

Titolo Elaborato:
**Asse principale
Smaltimento e trattamento acque di piattaforma
Asse AT27 da Km -2+350 A Sp. Sud Ponte Fiume Taro (Km 0+450,78)
Spingitubo sotto A1-lato Bologna DN1800/DN1400 (TAP01) - Armatura manufatto di spinta**

Data Emissione Progetto:
18/03/2014

Scala:
1:25

NUM. IDENTIFICATIVO	CODICE COMMESSA	LOTTO	FASE	ENTE	AMBITO	CAT. OPERA	NUM. OPERA	PART. OPERA	TIPO DOC.	NUM. PROG.	DOC.	REVISIONE
	RAAA	1	E	I	AP	ST	01	G	AR	008	A	

Identif. Elaborato:	Rev.	Data	DESCRIZIONE REVISIONE	Redatto	Controlato	Approvato
A	21/11/2014	RIEMMISSIONE PROGETTO ESECUTIVO		COSTANTINI	NIGRELLI	MAZZOLI