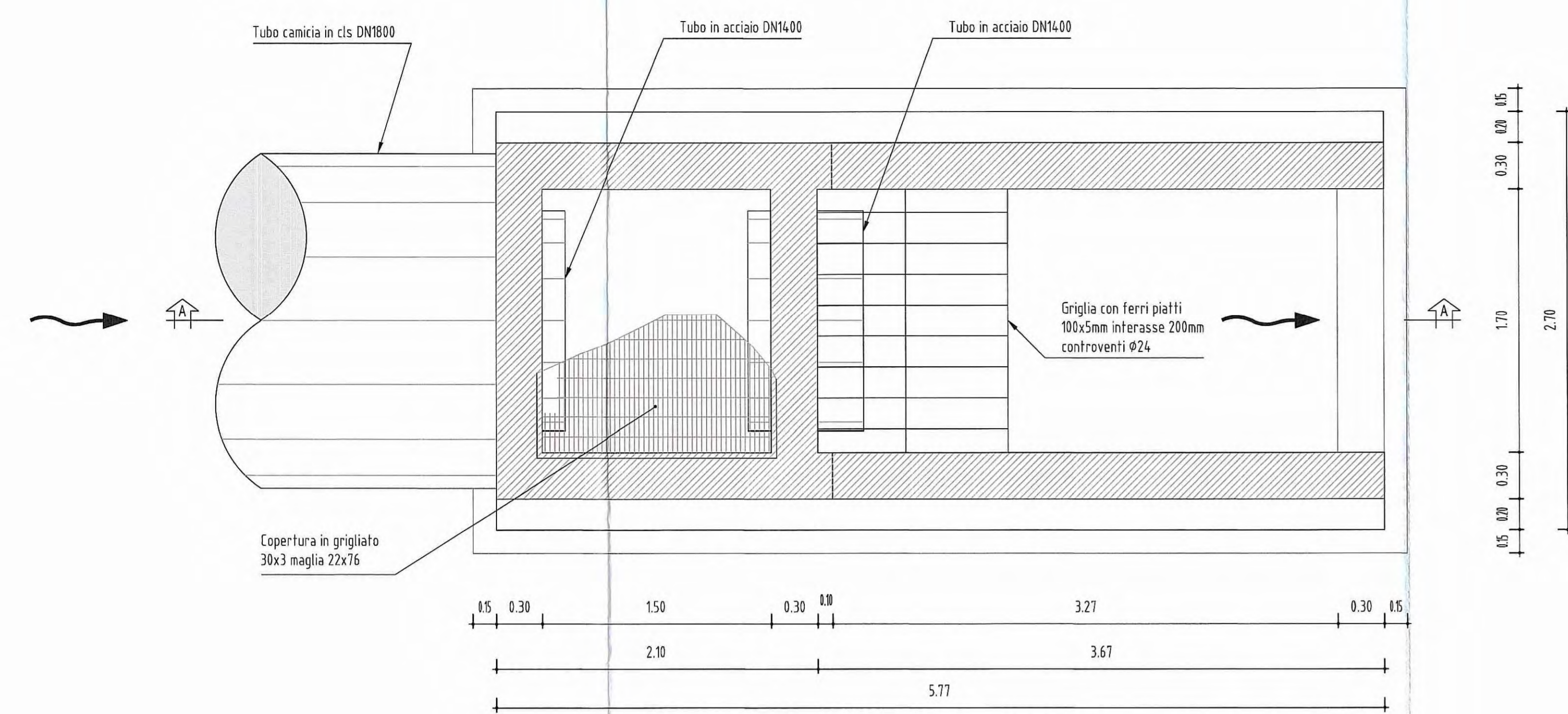
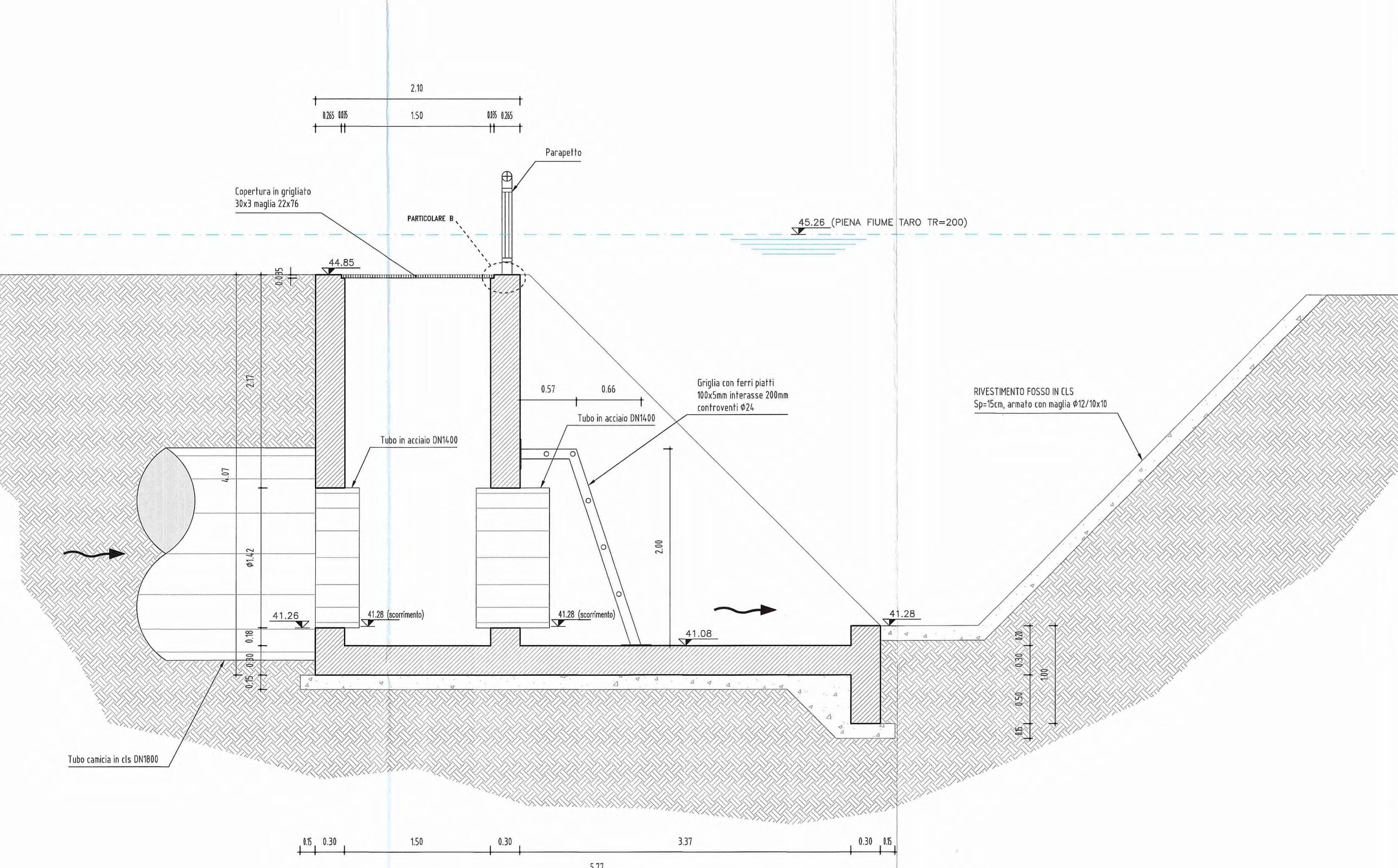


MANUFATTO DI SCARICO

SCALA 1:25
Pianta

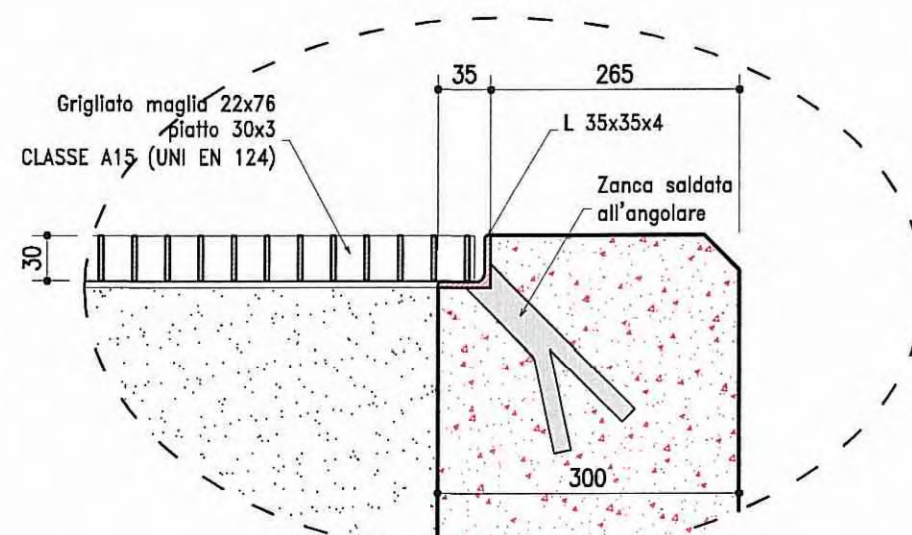


Sezione "A-A"



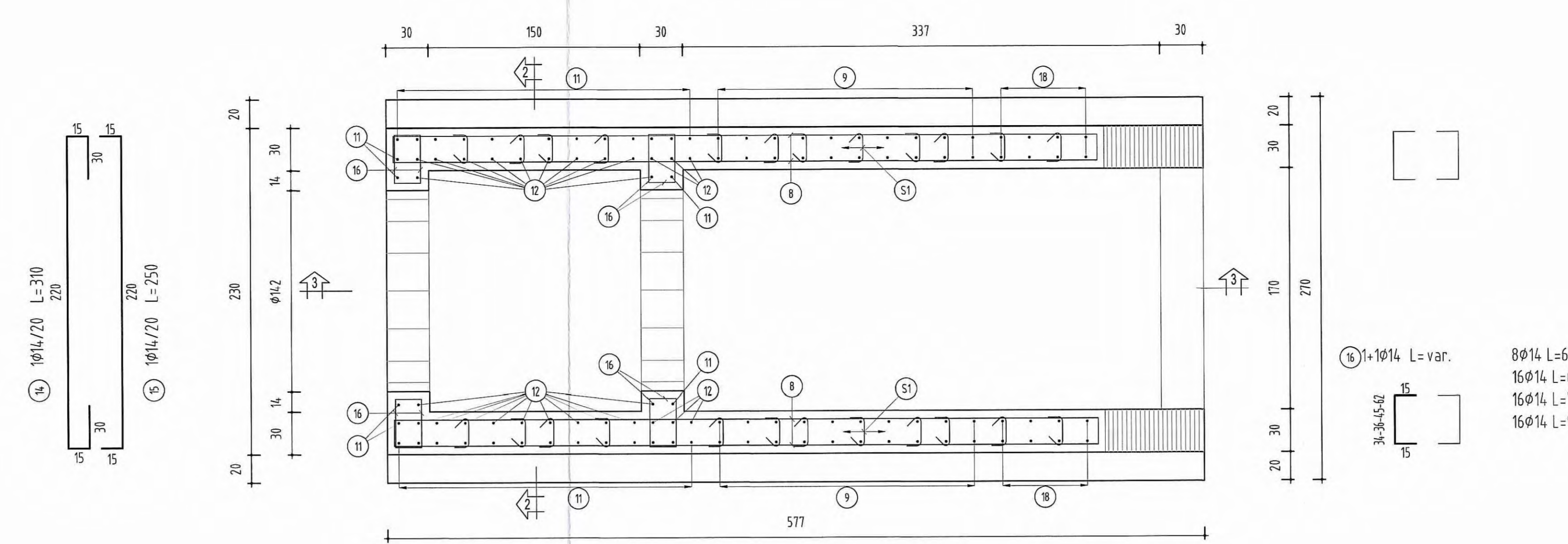
PARTICOLARE "B"

SCALA 1:5



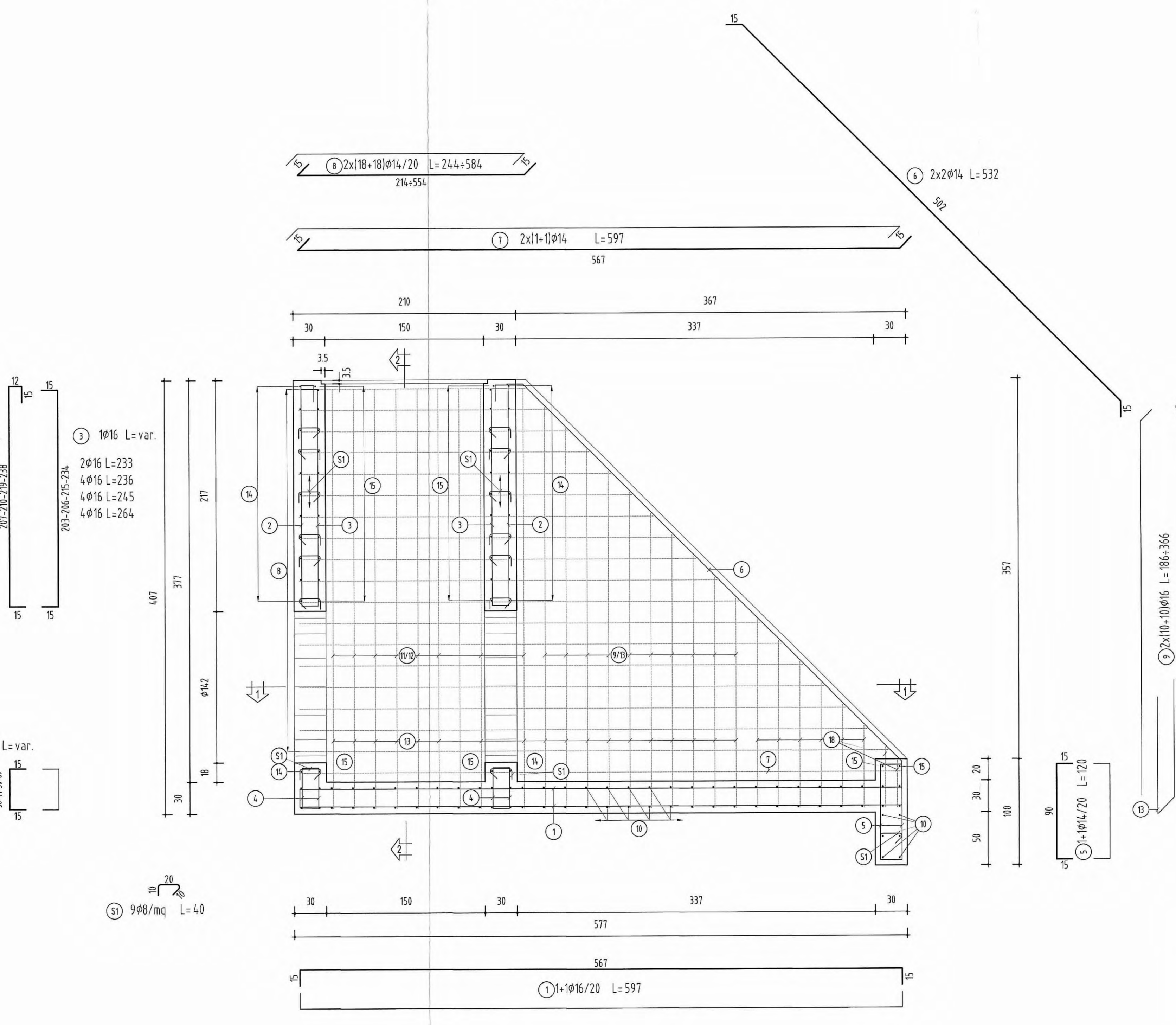
SEZIONE 1-1

SCALA 1:25



SEZIONE 3-3

SCALA 1:25



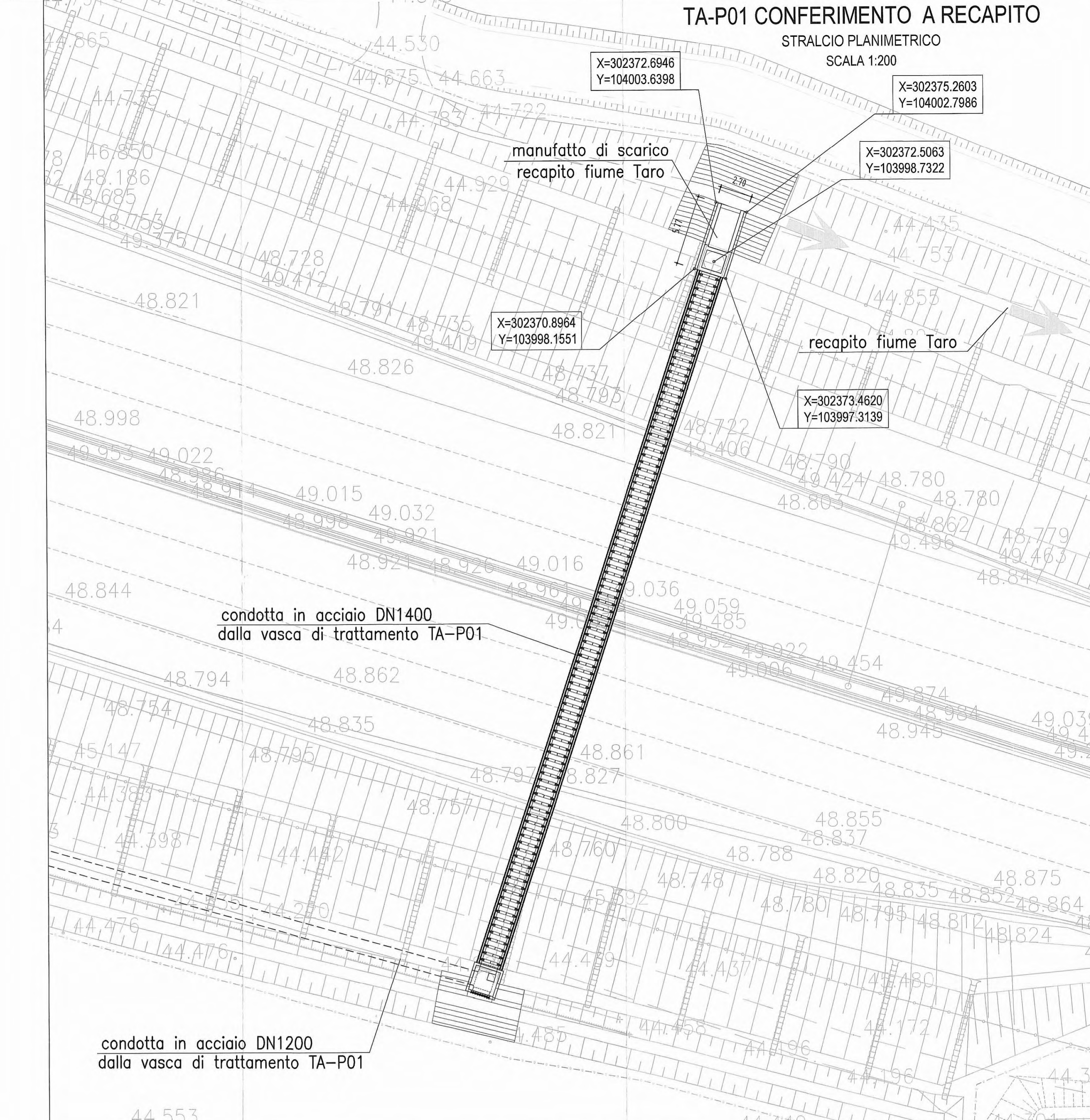
MATERIALI E PRESCRIZIONI

Cemento Armato	classi di esposizione	classe di resistenza	classe di resistenza minimo
- Getti di pulizia e sottofondazione:	-	-	C12/15
- Pozzetti e manufatti gettati in opera:	XC1	S4	C20/25
- Vasche di accumulo e sedimentazioni:	XC2	S4	C25/30
ARMATURE:	-	-	-
- Barre ad aderenza migliorata tipo B450C controllata in stabilimento	-	-	-
- Rete elettrosaldata di acciaio tipo B450C controllata in stabilimento	-	-	-
COPRIFERRO:	-	-	-
- elementi prefabbricati:	c = 15 mm	-	-
- elementi gettati in opera a contatto col terreno:	c = 50 mm	-	-
- elementi gettati in opera non a contatto col terreno:	c = 30 mm	-	-
ADITIVI:	-	-	-
- additivo setificante per getti in opera	-	-	-
Attraversamenti stradali	-	-	-
- Tubazioni in acciaio per attraversamenti stradali tipo L235: <ul style="list-style-type: none"> - DN1000 spessore 20 mm - DN600 spessore 14,2 mm - DN400 spessore 10 mm - DN800 spessore 18 mm - DN500 spessore 12,5 mm - DN200 spessore 5,9 mm 	-	-	
Opere accessorie	-	-	-
- Elementi in carpenteria metallica e griglia sncati di acciaio	-	-	S 235 JR
- Unioni saldate classe 1 - Collegamenti bullonati classe 8.8	-	-	-

1) Secondo UNI EN 206-1, UNI 11104-04 e linee guide C.S.L.L.P.P.
 2) Secondo UNI ISO 4300
 3) Secondo UNI EN 10025 (Zincatura secondo norme UNI EN ISO 1461)

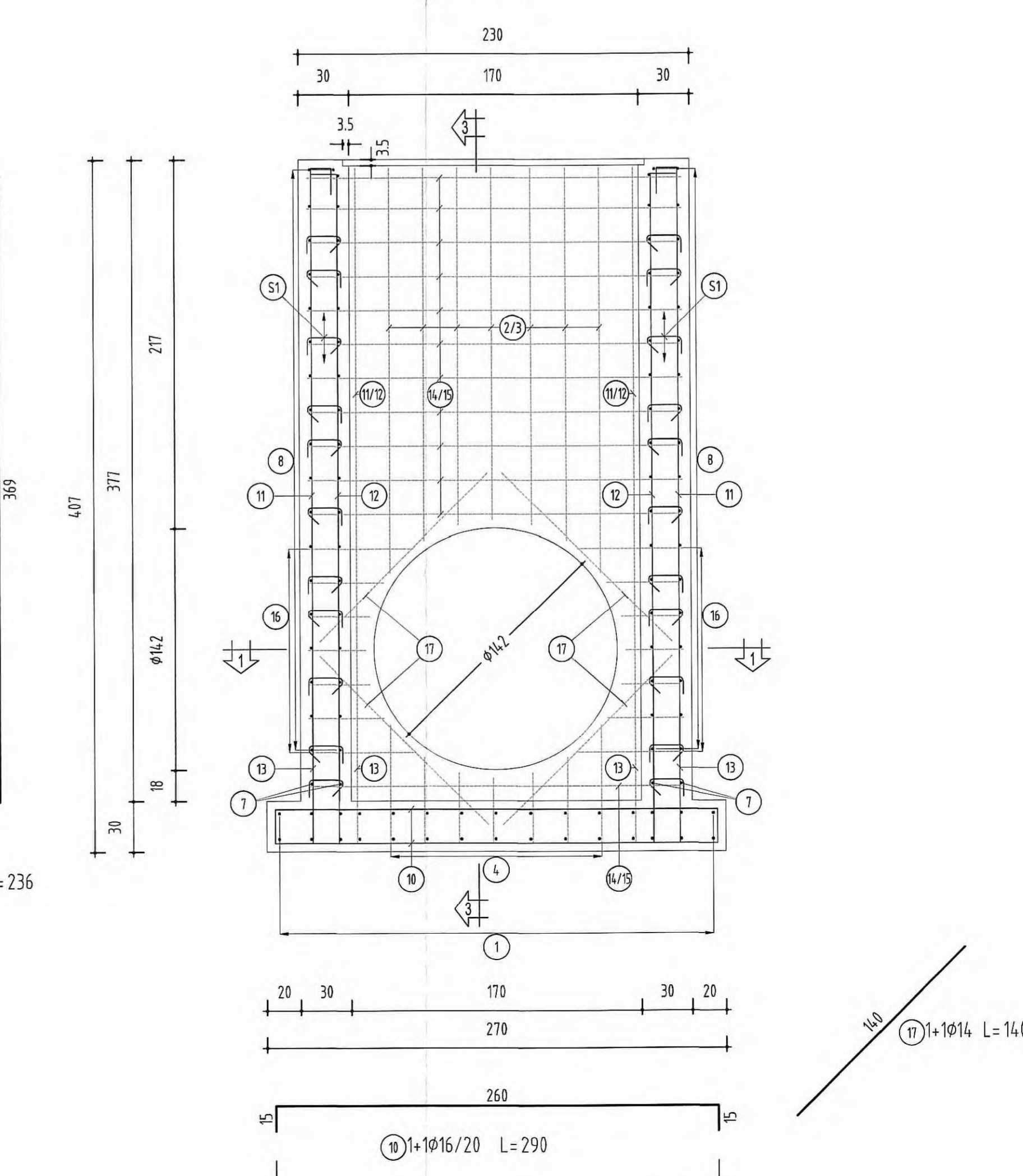
TA-P01 CONFERIMENTO A RECAPITO

STRALCIO PLANIMETRICO
SCALA 1:200



SEZIONE 2-2

SCALA 1:25



AUTOCAMIONALE DELLA CISA S.p.A.
Via Camboara 26/A - Frazione Ponte Taro - 43015 NOCETO (PR)

PIZZAROTTI
FONDATA NEL 1910

PROGETTO ESECUTIVO

PROGETTAZIONE DI: PIZZAROTTI & C. S.p.A. - Ingegnere PIZZAROTTI & C. S.p.A. - Direzione Tecnica: PIZZAROTTI & C. S.p.A. - Direzione di Progetto: Dott. Ing. Luca Bonanelli

PROGETTO: Ing. Giovanni Maria Cepparotti - Direzione Ingegneri della Provincia di Parma

CONSAPEVOLEZZA SPECIALISTICA E CURA DI: Ing. Pietro Mazzoli - Direzione Ingegneri della Provincia di Parma

ST - Smaltimento e trattamento acque di piattaforma
01 - Asse ATST da Km 2+350 A Sp. Sud Ponte Fiume Taro(Km 0+450,78)
G - Generale
TA-P01 - Conferimento a recapito

18/03/2014

Rev.	Data	DESCRIZIONE REVISIONE	Rev.	Data	DESCRIZIONE REVISIONE
C		PROVAZIONE GENERALE	F. NIRELLI		
B		PROVAZIONE GENERALE E LAVORAZIONE REVISIONE	F. NIRELLI		
A		PROVAZIONE GENERALE E LAVORAZIONE REVISIONE	F. NIRELLI		
Rev.	Data	DESCRIZIONE REVISIONE	Rev.	Data	DESCRIZIONE REVISIONE