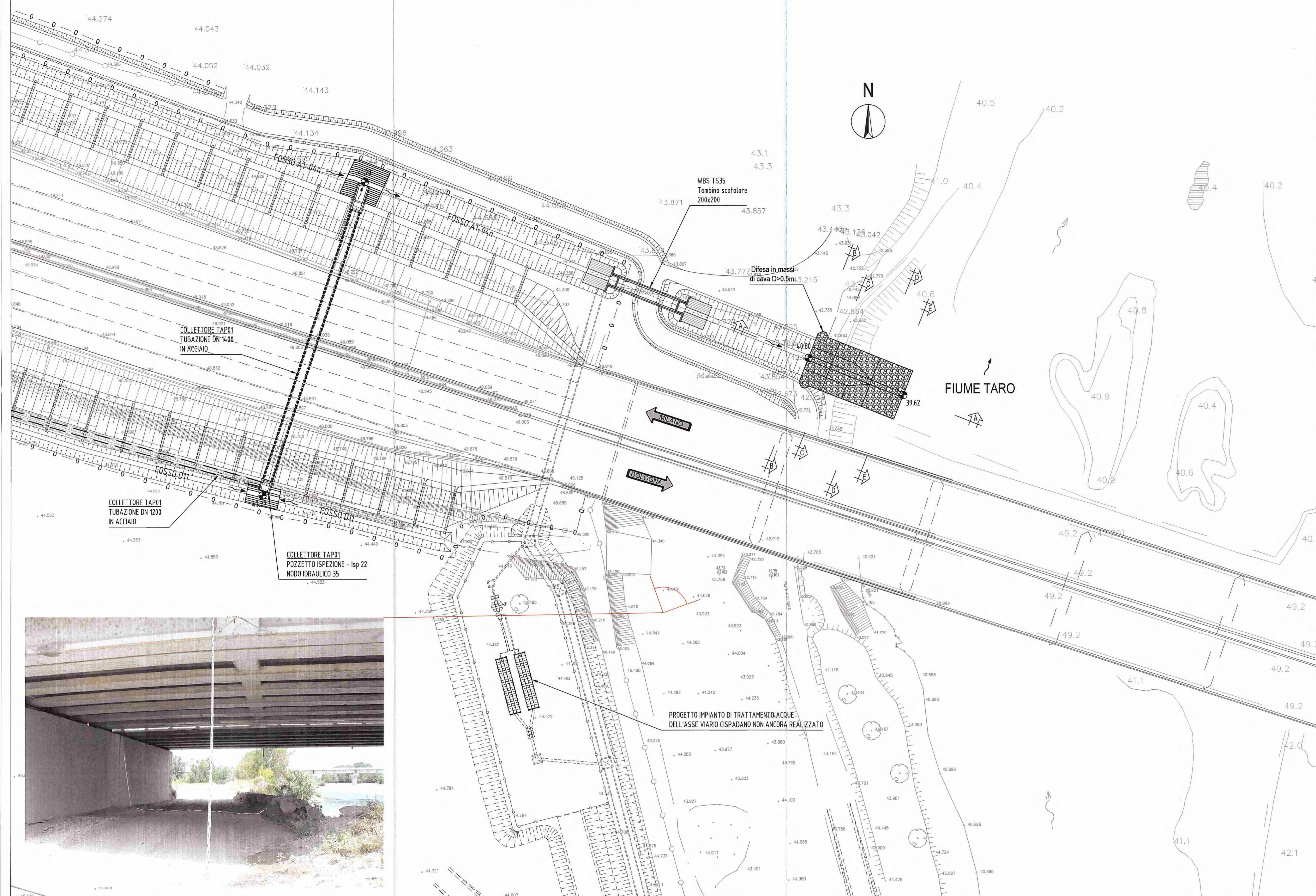
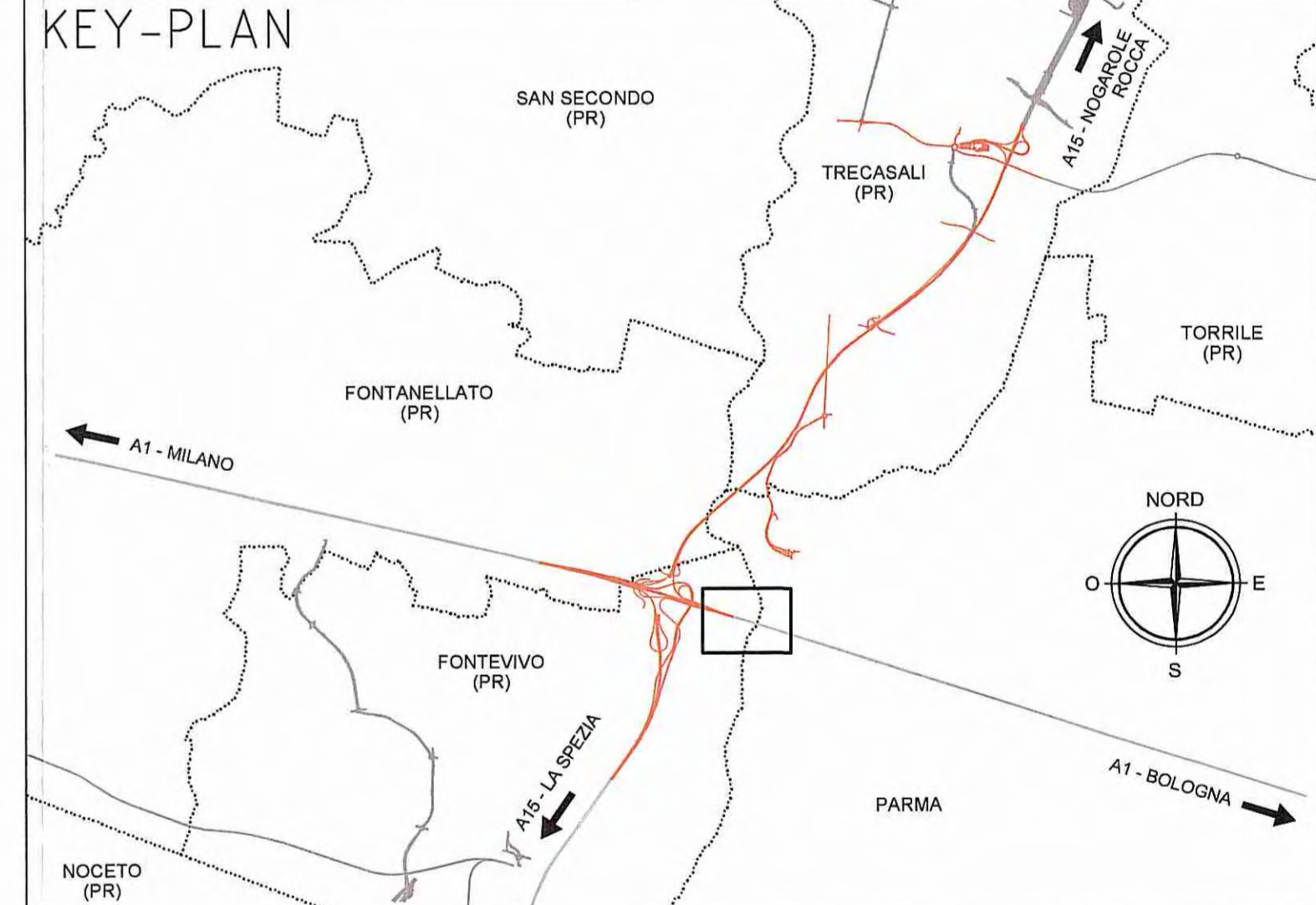
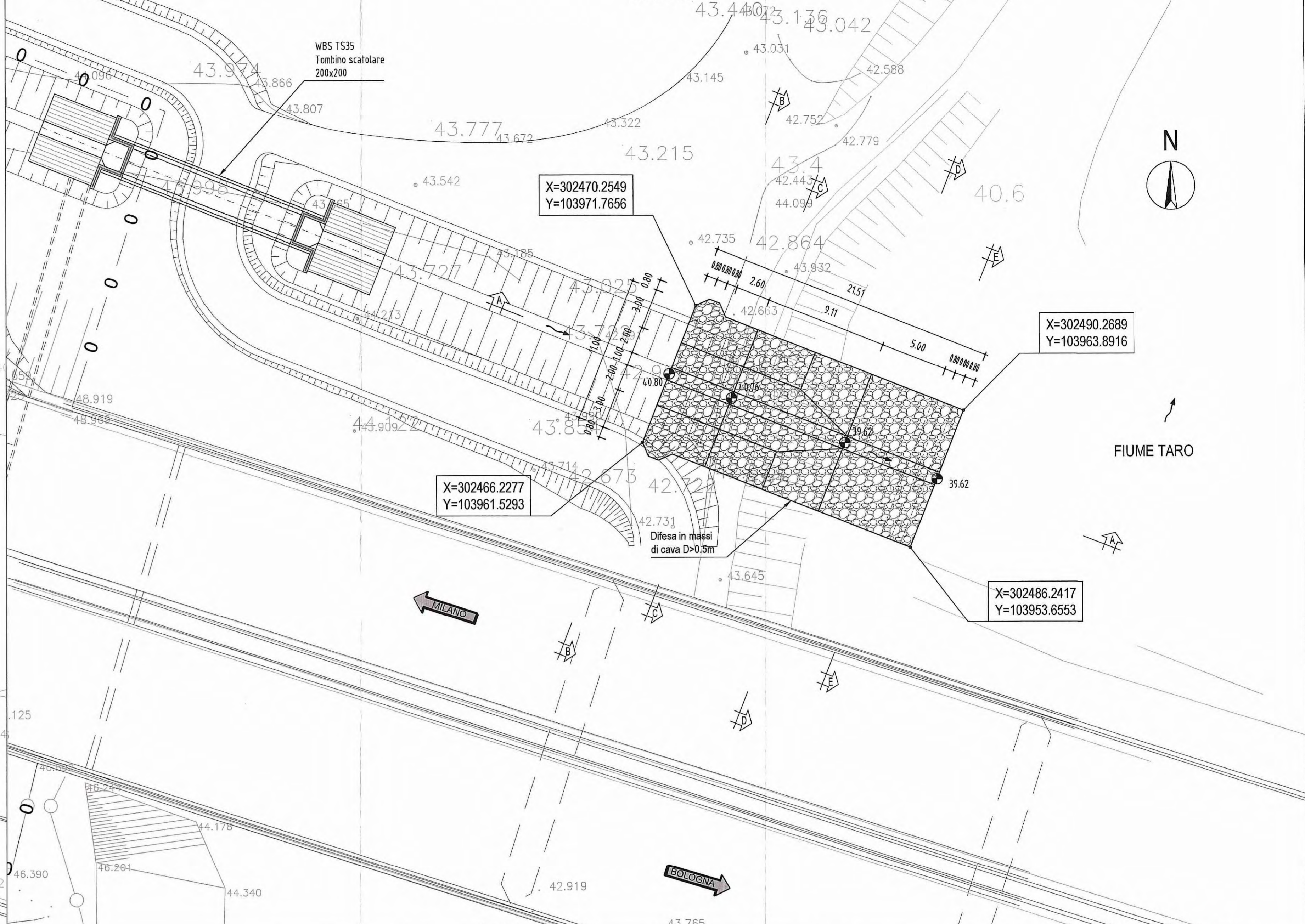


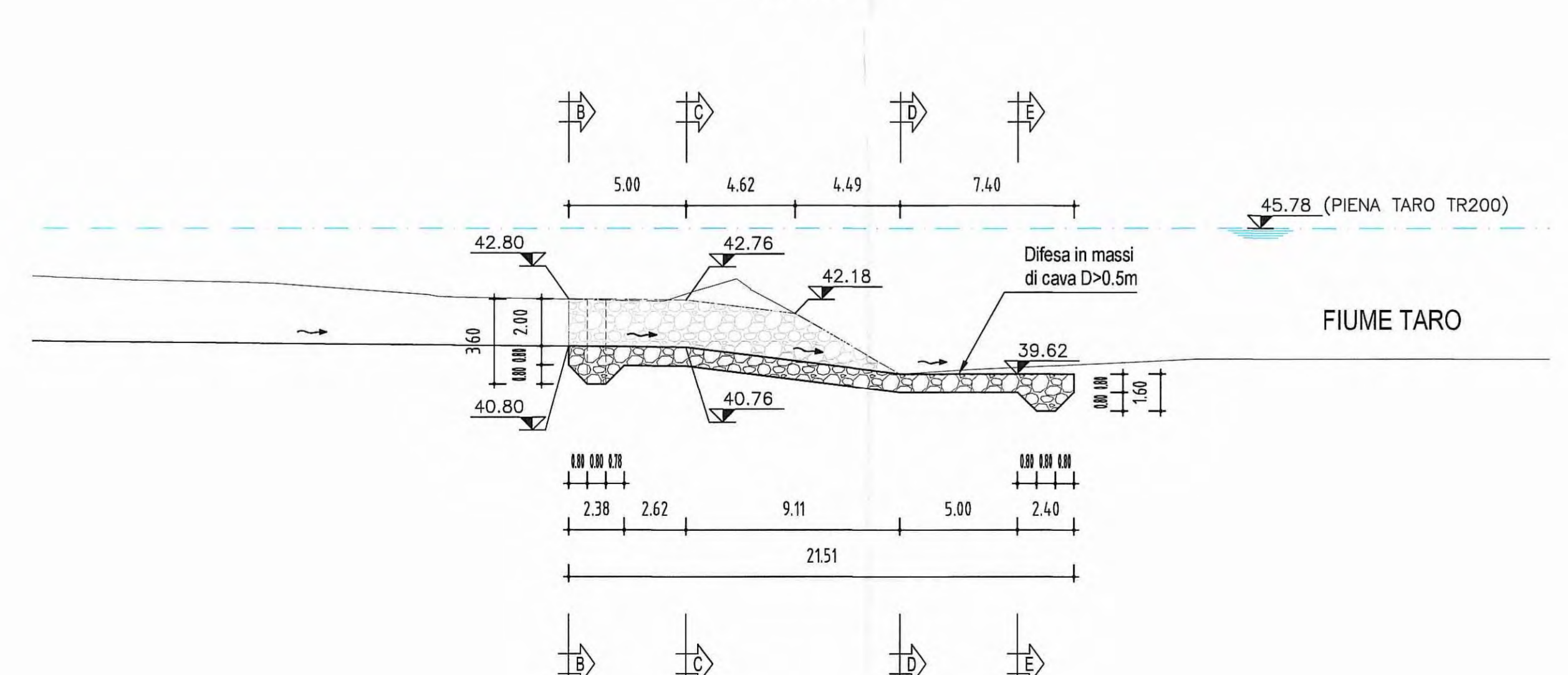
PLANIMETRIA  
SCALA 1:400



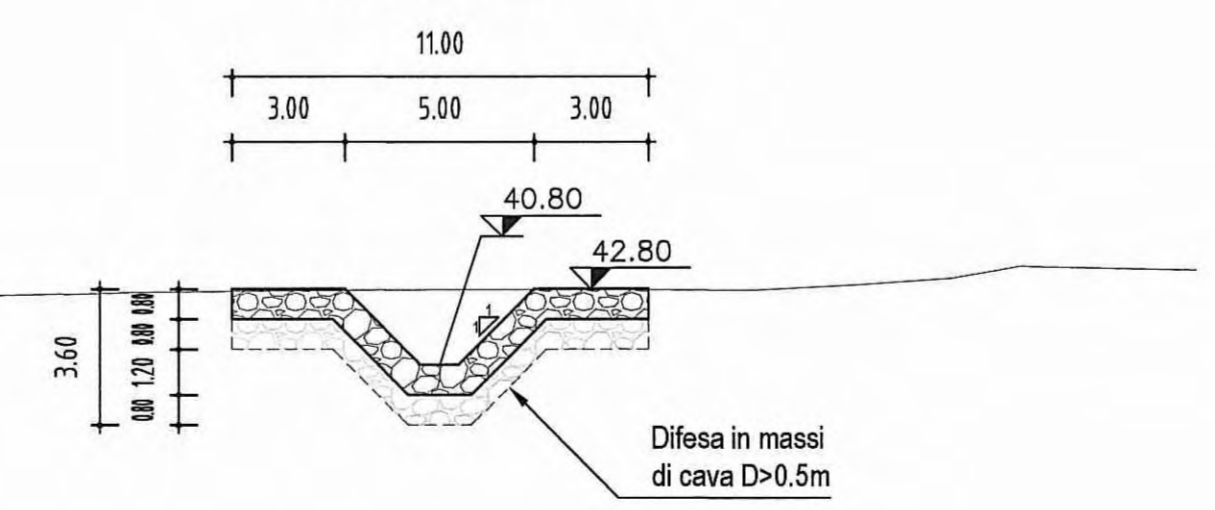
RIVESTIMENTO IN PIETRA  
PLANIMETRIA DI TRACCIAMENTO  
SCALA 1:200



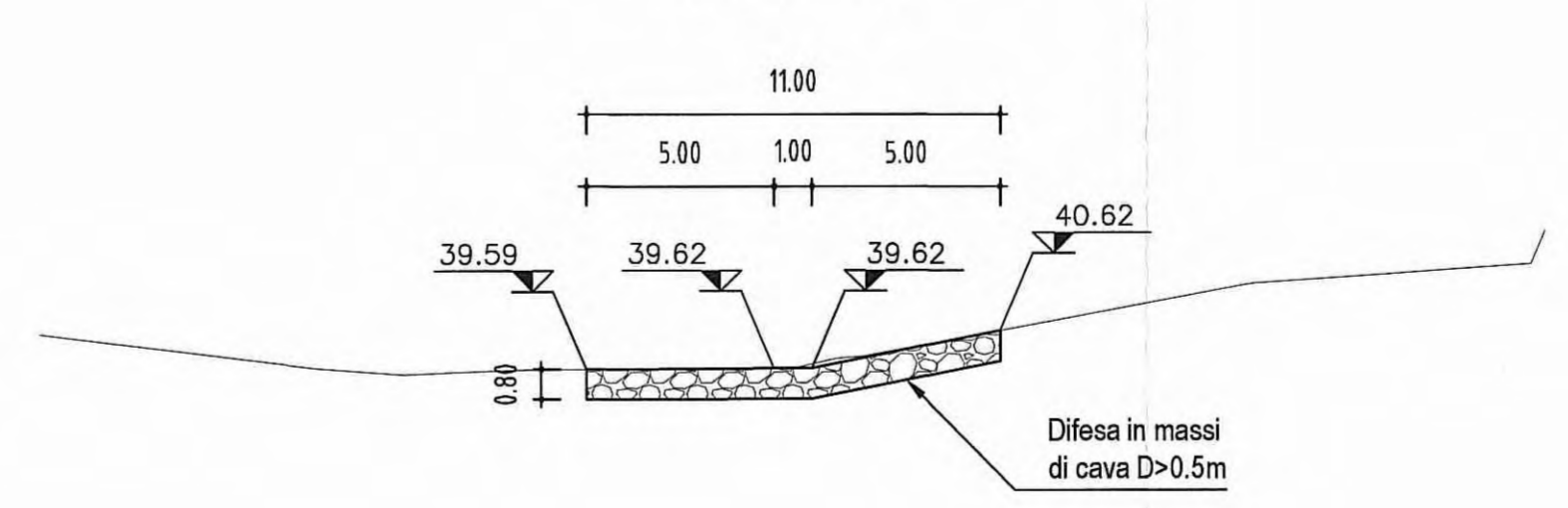
SEZIONE "A-A"  
SCALA 1:200



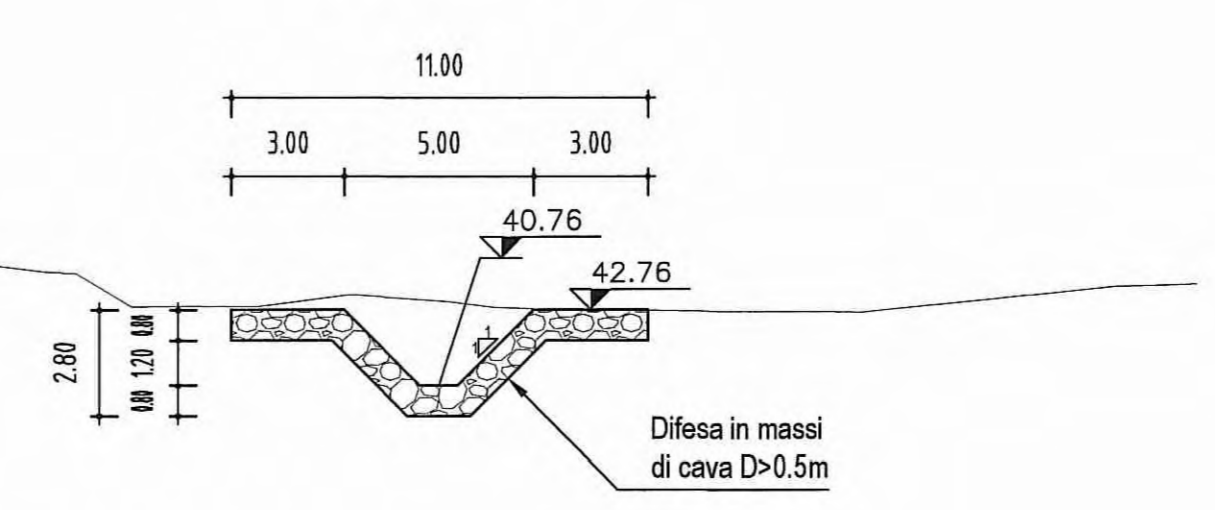
SEZIONE "B-B"  
SCALA 1:200



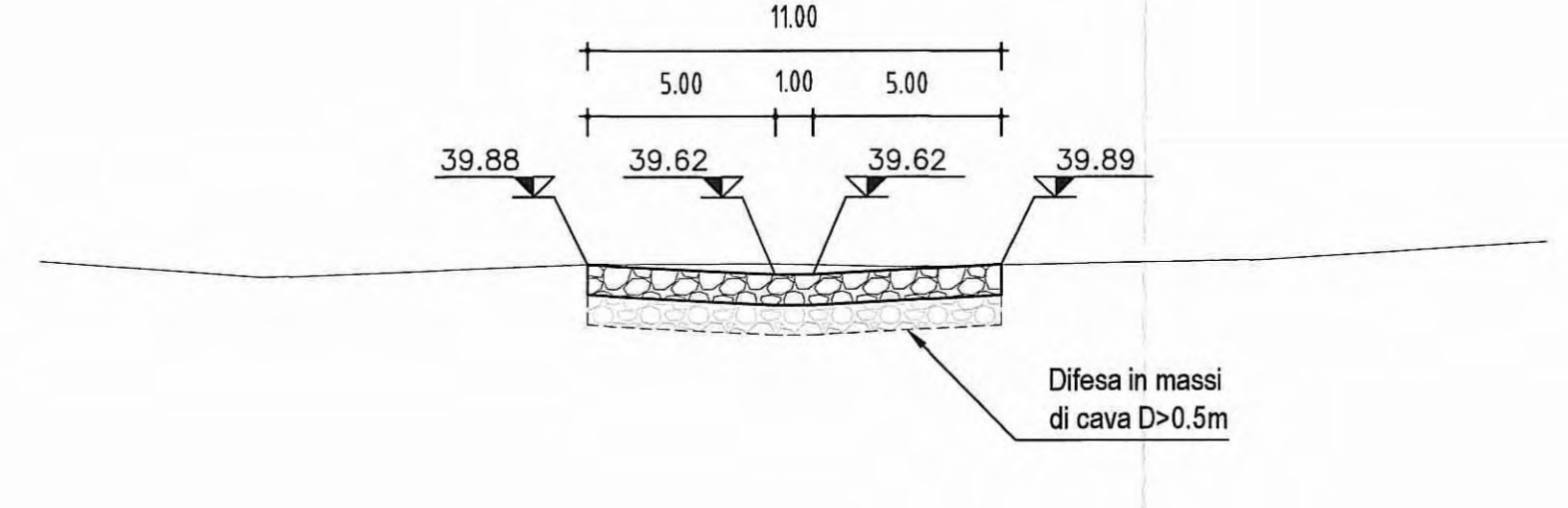
SEZIONE "D-D"  
SCALA 1:200



SEZIONE "C-C"  
SCALA 1:200



SEZIONE "E-E"  
SCALA 1:200



**COMMITTEE:**  
AUTOCAMIONALE DELLA CISA S.p.A.  
Via Camboara 26/A - Frazione Ponte Tarò - 43015 NOCETO (PR)

**EXECUTIVE COMPANY:**  
PIZZAROTTI  
FONDATA NEL 1910

**PROJECT:**  
AUTOSTRADA DELLA CISA A15  
RACCORDO AUTOSTRADALE A15/A22  
CORRIDOIO PLURIMODALE TIRRENO-BRENNERO  
RACCORDO AUTOSTRADALE FRA L'AUTOSTRADA DELLA CISA-FONTEVIVO (PR)  
E L'AUTOSTRADA DEL BRENNERO-NOGAROLE ROCCA (VR). I LOTTO.

**PROGETTO ESECUTIVO**

**PROJECTIONS:**  
IMPRESA PIZZAROTTI  
Ing. Fabio Nigrelli  
Ordine degli Ingegneri della Provincia di Parma n. 338

**CONSULTING SPECIALIST:**  
A.T. idroesse, ROCK-SOIL, VIA

**DATE:** 18/03/2014

**TITLE:** Asse principale  
Smaltimento e trattamento acque di piattaforma  
Asse AT1 da Km +24350 A Sp. Sud Ponte Fiume Tarò (Km 0+450,78)  
TA-P01 - Conferimento a recapito e fossi connessi - Planimetria e sezioni

Aut. Elaborato	DATA	DESCRIZIONE	REVISIONE