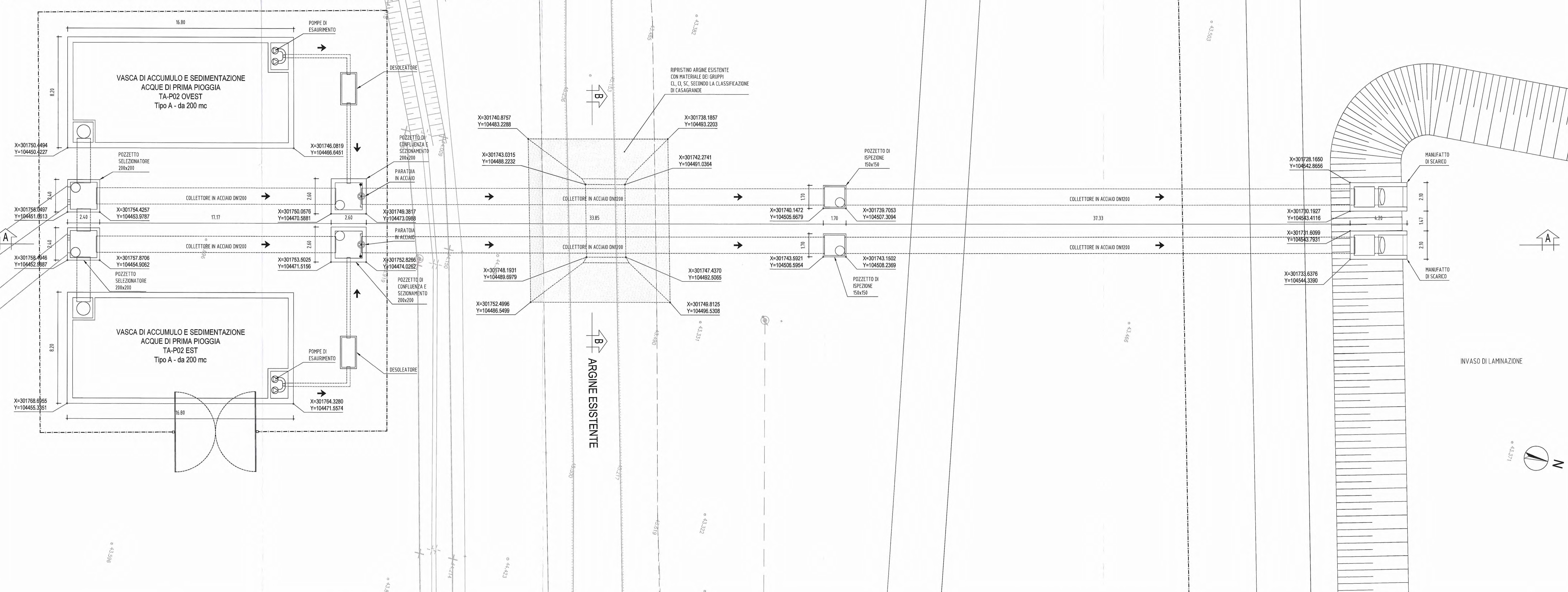
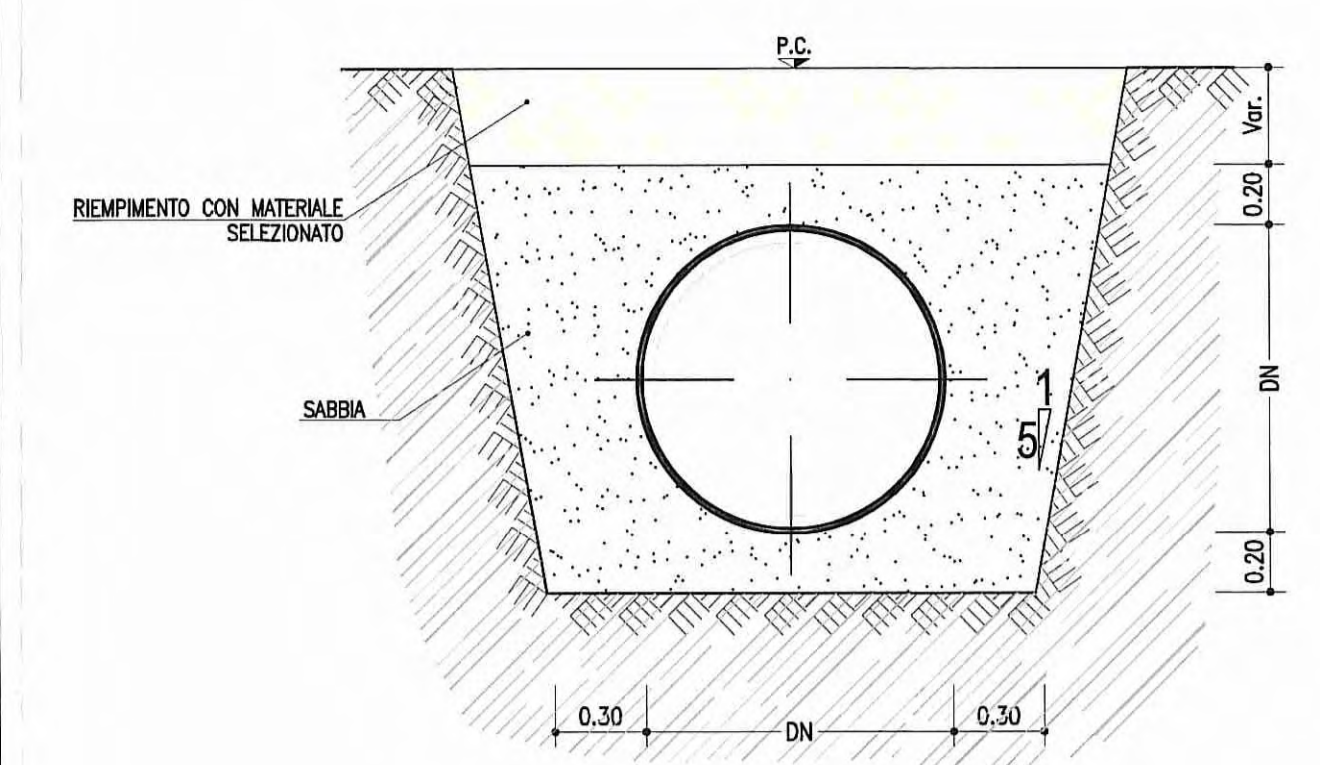


PLANIMETRIA
SCALA 1:100

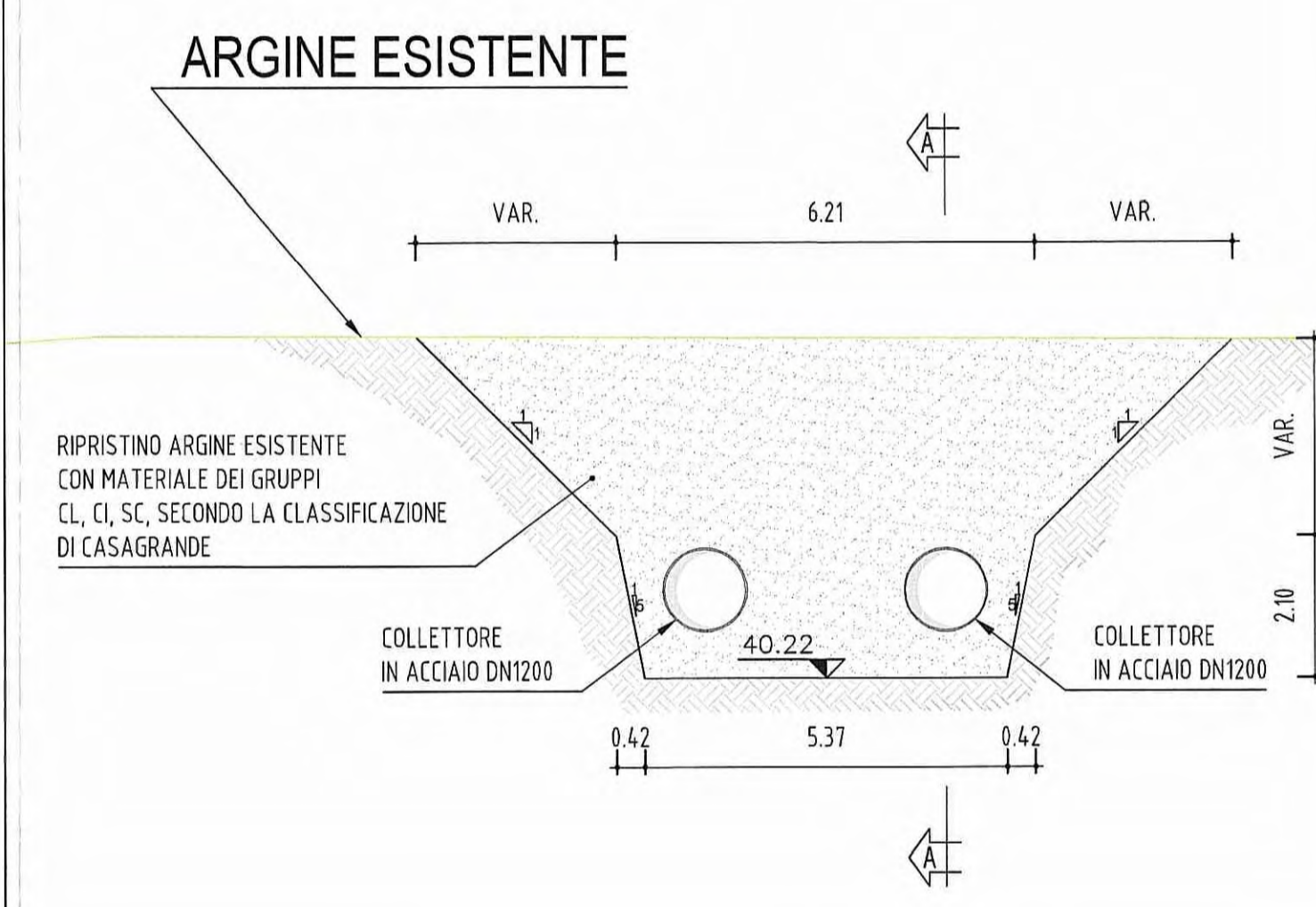
TA-P02 - IMPIANTO DI TRATTAMENTO ACQUE DI PRIMA PIOGGIA



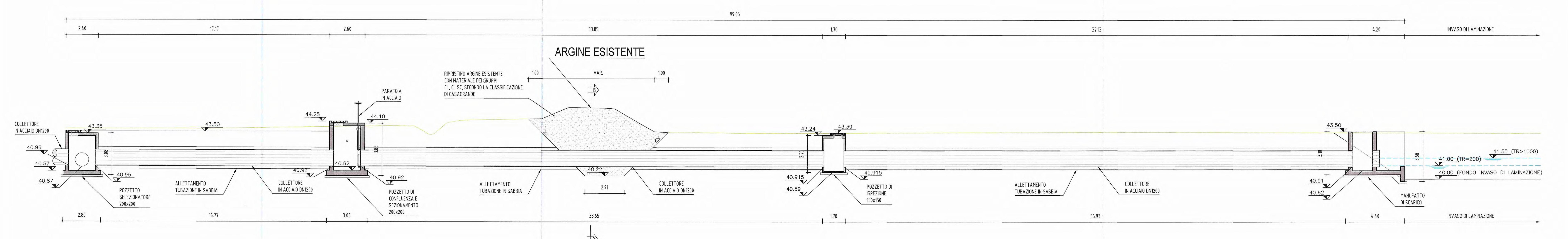
SEZIONE TIPO DI POSA TUBAZIONE IN ACCIAIO
SCALA 1:25



SEZIONE B-B
SCALA 1:100



SEZIONE A-A
SCALA 1:100



Autocamionale della CISA S.p.A.
Via Combaro 26/A - Frazione Ponte Taro - 43015 NOCETO (PR)

IMPRESA PIZZAROTTI
FONDATA NEL 1918

Autosstrada della CISA A15
RACCORDO AUTOSTRADALE A15/A22
CORRIDOIO PLURIMODALE TIRRENO-BRENNERO
RACCORDO AUTOSTRADALE PER L'AUTOSTRADA DELLA CISA-FONTEVIVO (PR)
E L'AUTOSTRADA DEL BRENNERO-NOGAROLE ROCCA (VR), I LOTTO,
[C.U.P. G6180400000008] [C.I.G. 307068161E]

PROGETTO ESECUTIVO

Autocamionale della CISA S.p.A. Il Direttore Tecnico: *[Firma]* Il Responsabile del Progetto: *[Firma]* Il Geologo: *[Firma]*

IMPRESA PIZZAROTTI & C. S.p.A. Il Direttore Tecnico: *[Firma]* Il Responsabile del Progetto: *[Firma]* Dott. Ing. Luca Bondanelli

PROGETTAZIONE DI: **IMPRESA PIZZAROTTI** FONDATA NEL 1918

Il Progettista: Ing. Fabio Nigrelli Ordine degli Ingegneri della Provincia di Palermo n. 1885 Coordinatore per la Sicurezza in fase di Progettazione

Consulenza specialistica a cura di: **idreosse** **ROCKSOIL** **VIA**

Progettata e verificata da: Ing. Giovanni Maria Cepparotti Ordine degli Ingegneri della Provincia di Viterbo n. 392

Progettata e verificata da: **IMPRESA PIZZAROTTI** Ing. Pietro Mazzoli Ordine degli Ingegneri della Provincia di Palermo n. 1885

Titolo Elaborato: **Asse principale** Smaltimento e trattamento acque di piattaforma Asse ATST da Km +2+350 A Sp. Sud Ponte Fiume Taro (Km 0+450,78) TA-P02 - Impianto di trattamento acque di prima pioggia: dettagli tratto terminale

Data Emissione Progetto: 18/03/2014

Scale: 1:500/1:100

Libretto Elaborato:

NO	DESCRIZIONE	DATA	OPERAZIONE	STATO
1	IMMISSIONE PROGETTO ESECUTIVO	18/03/2014	PROGETTO	AP
2	DESCRIZIONE REVISIONE		REVISIONE	AP