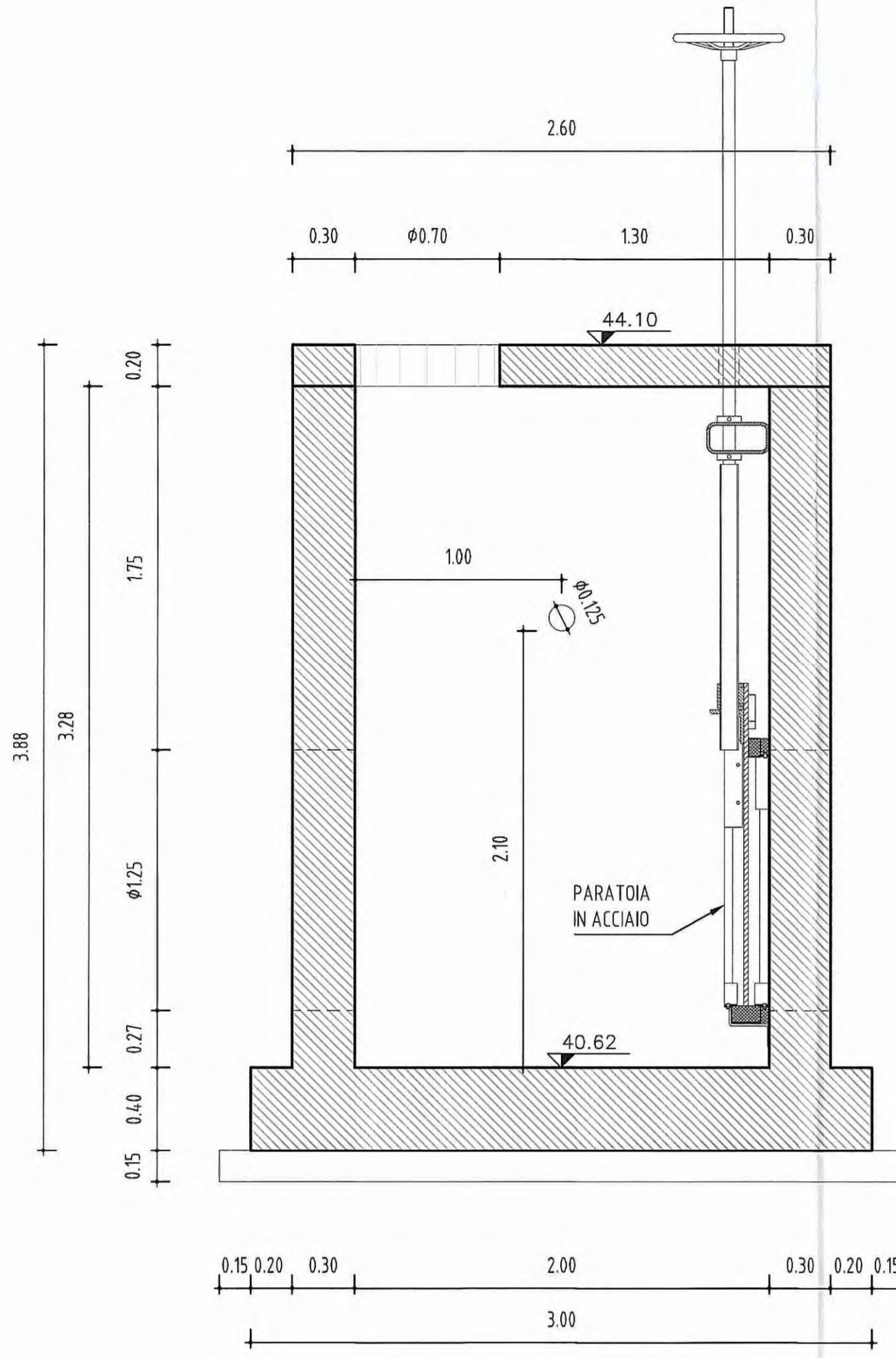


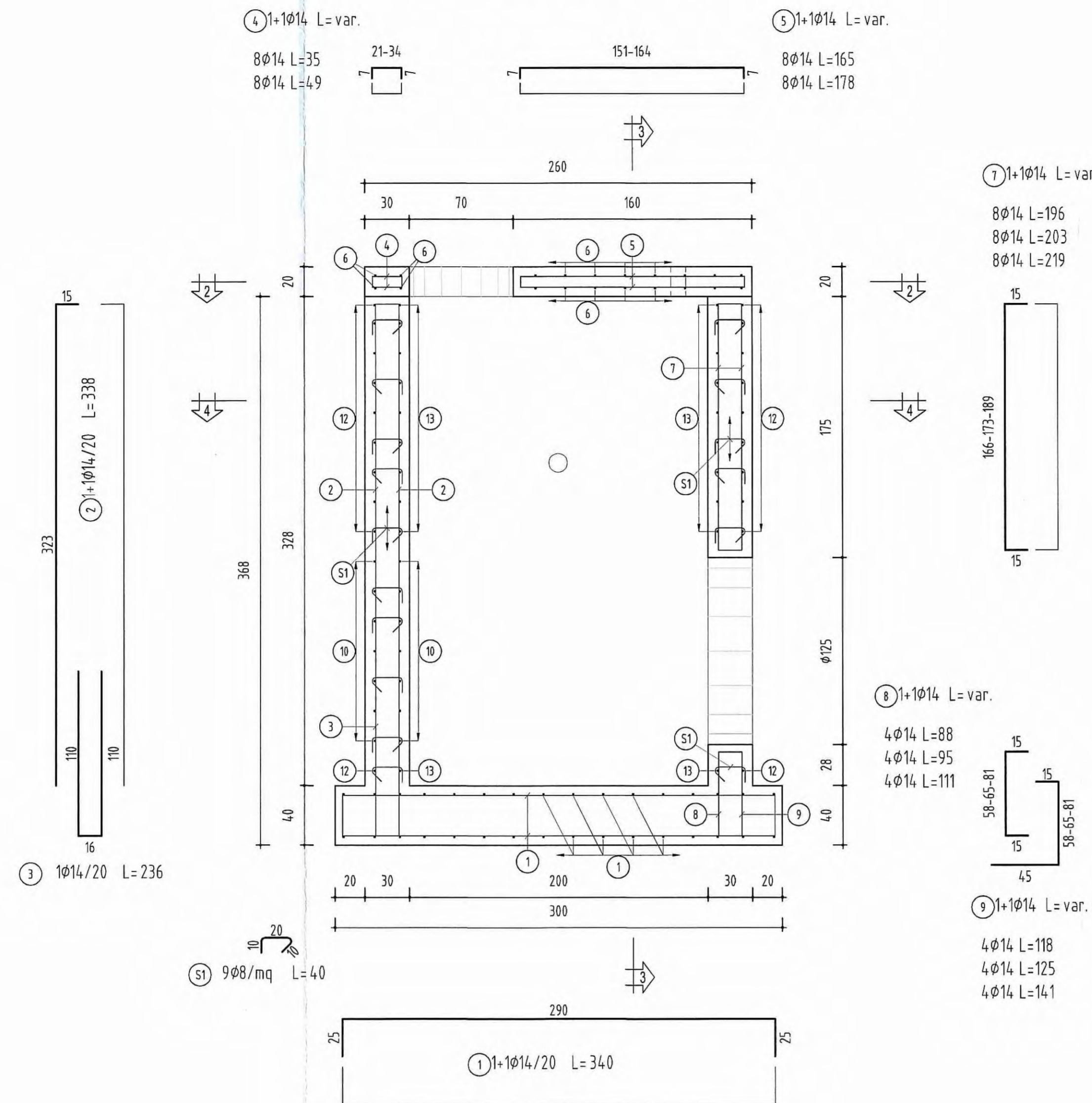
COLLETTORE TAP02
POZZETTO DI CONFLUENZA E SEZIONAMENTO
CARPENTERIA

COLLETTORE TAP02
POZZETTO DI CONFLUENZA E SEZIONAMENTO
ARMATURA

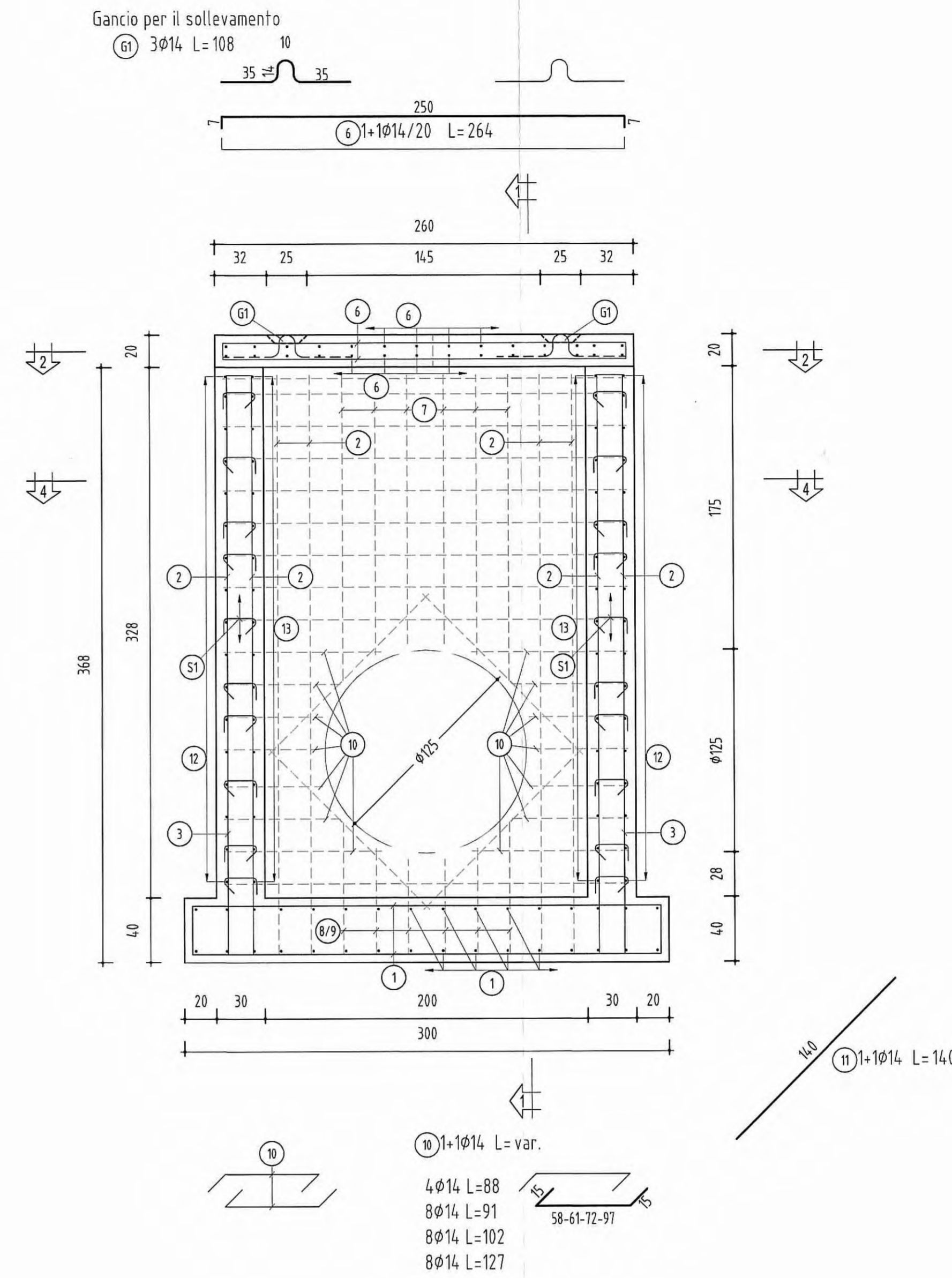
SEZIONE A-A
SCALA 1:25



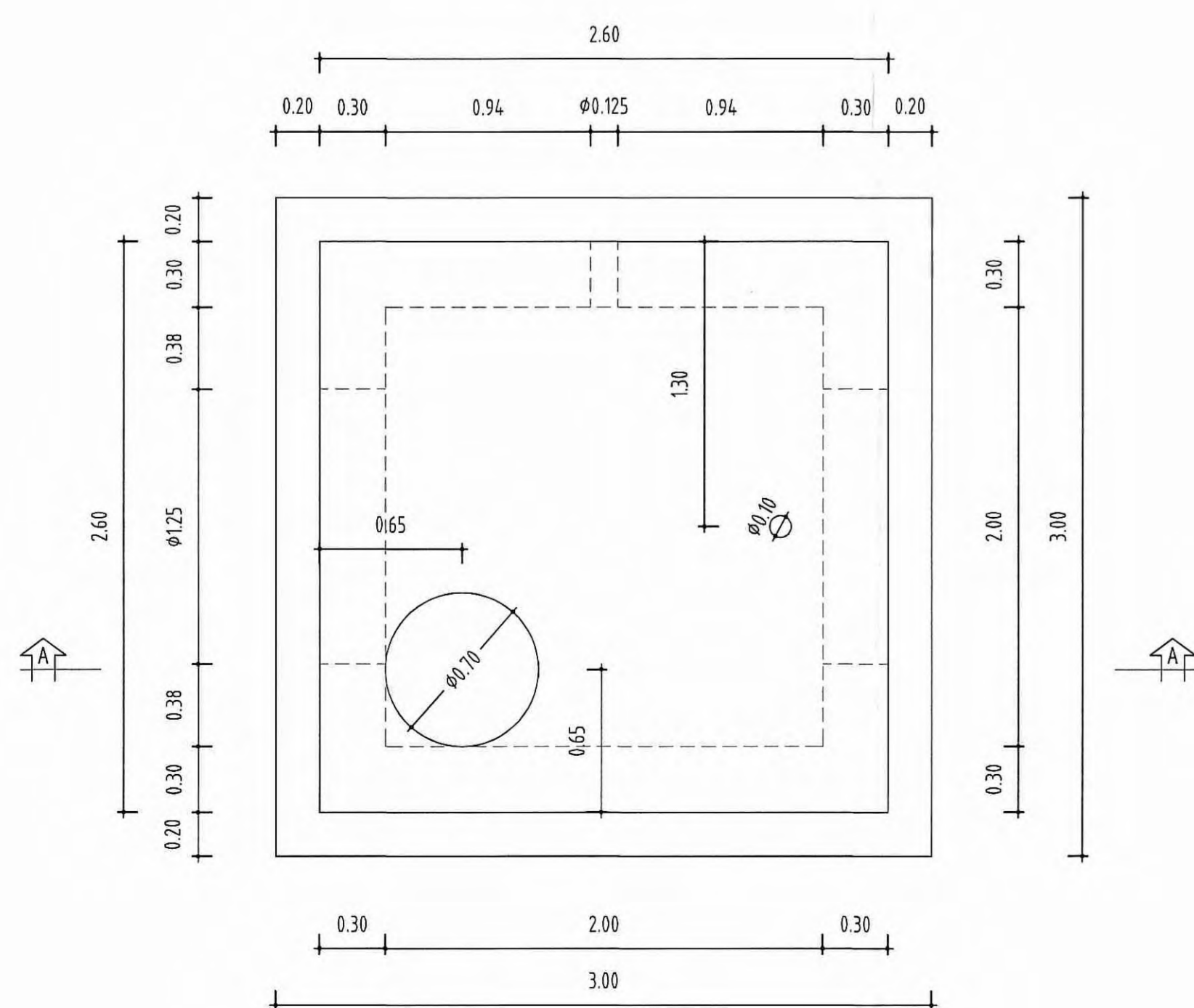
SEZIONE 1-1
SCALA 1:25



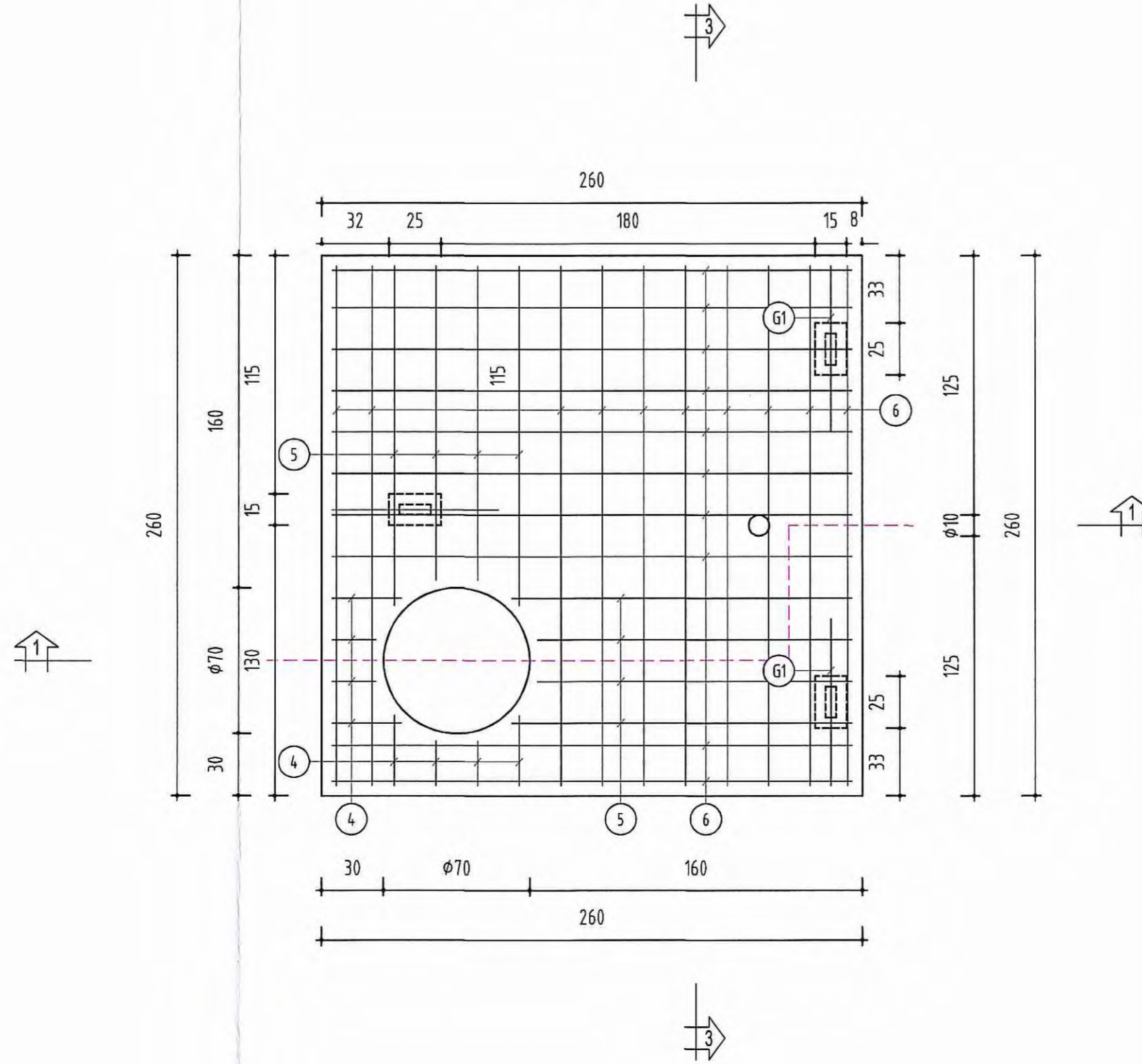
SEZIONE 3-3
SCALA 1:25



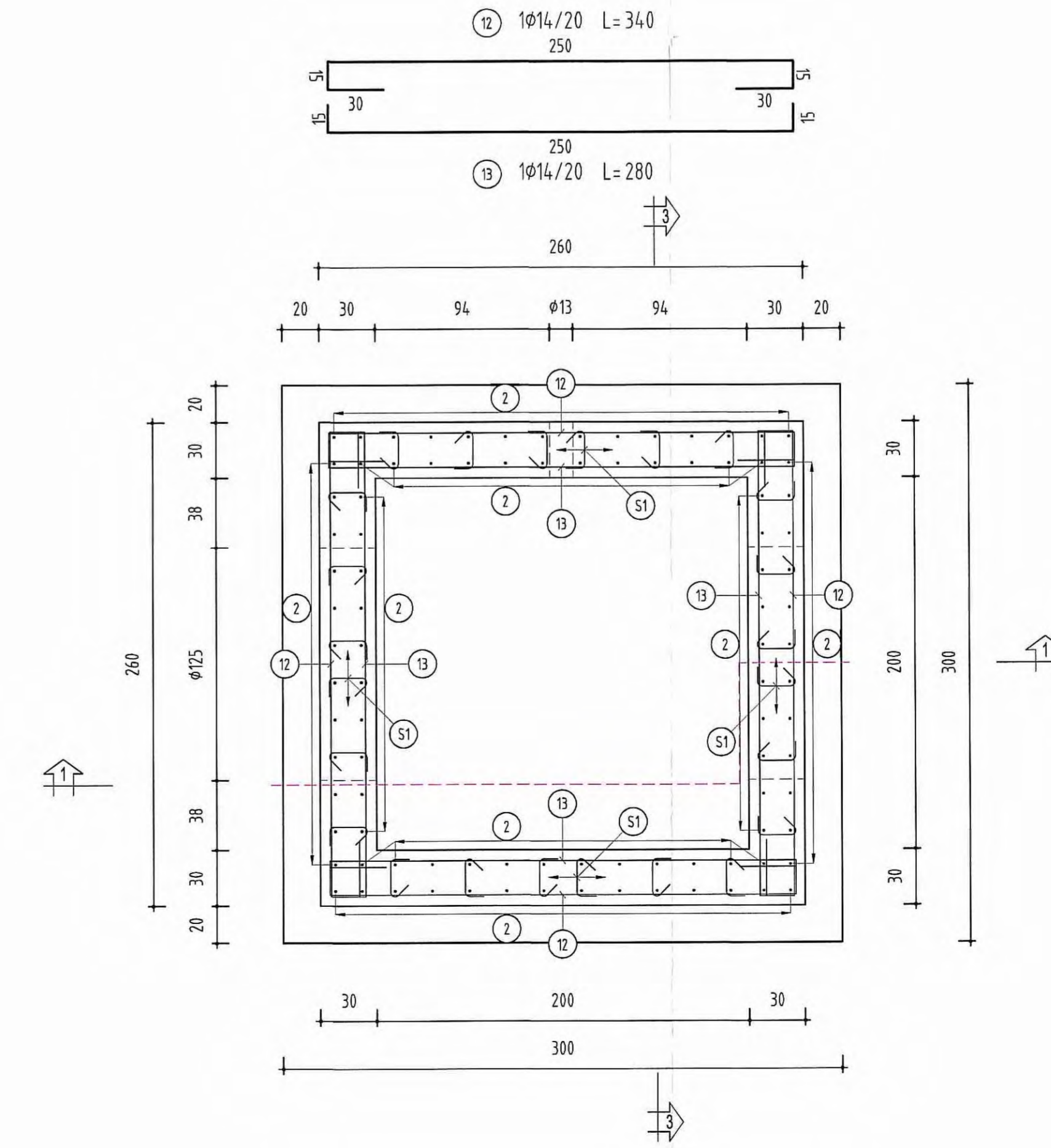
PIANTA COPERTURA
SCALA 1:25



SEZIONE 2-2
SCALA 1:25



SEZIONE 4-4
SCALA 1:25



MATERIALI E PRESCRIZIONI			
Cemento Armato			
Calcestruzzo ⁽¹⁾	classi di esposizione	classe di consistenza	classe di resistenza minima
- Getti di pulizia e sottofondazione:			C12/15
- Pazzelli e manufatti gettati in opera:	XC1	S4	C20/25
- Vasche di accumulo e sedimentazione:	XC2	S4	C25/30
ARMATURE:			
- Barre ad aderenza migliorata tipo B450C	controllato in stabilimento		
- Rete elettrosaldata di acciaio tipo B450C	controllato in stabilimento		
COPRIFERRO:			
- elementi prefabbricati:	c = 15 mm		
- elementi gettati in opera e a contatto col terreno:	c = 50 mm		
- elementi gettati in opera non a contatto col terreno:	c = 30 mm		
ADDITIVI:			
- additivo emulsionante per getti in opera			
Attraversamenti stradali			
Tubazioni in acciaio per attraversamenti stradali tipo L235 ⁽²⁾			
- DN1200 spessore 22 mm	- DN500 spessore 14,2 mm	- DN400 spessore 10 mm	
- DN1500 spessore 20 mm	- DN500 spessore 12,5 mm	- DN200 spessore 5,9 mm	
- DN800 spessore 16 mm	- DN500 spessore 12,5 mm	- DN200 spessore 5,9 mm	
Opere accessorie			
Elementi in carpenteria metallica e grigliati zincati a caldo ⁽³⁾			S 235 JR
Unioni saldate classe 1 - Collegamenti bullonati classe 8.8			
<small>1) Secondo UNI EN 206-1, UNI 11104-04 e linee guida C.S.LL.PP. 2) Secondo UNI ISO 4200. 3) Secondo UNI EN 10325 (zincatura secondo norme UNI EN ISO 1461)</small>			

Autocomitoriale della CISA S.p.A. - Via Cambaro 26/A - Frazione Ponte Taro - 43015 NOCETO (PR)

PIZZAROTTI FONDATA NEL 1910

RACCORDO AUTOSTRADALE A15/A22
CORRIDOIO PLURIMODALE TIRRENO-BRENNERO
RACCORDO AUTOSTRADALE FRA L'AUTOSTRADA DELLA CISA-FONTEVIVO (PR)
E L'AUTOSTRADA DEL BRENNERO-NOGAROLE ROCCA (VR), I LOTTO.

C.U.P. G61B0400060008 C.I.G. 307068161E

PROGETTO ESECUTIVO

Autocomitoriale della CISA S.p.A. - Direttore Tecnico: **PIZZAROTTI** - Responsabile del Progetto: **PIZZAROTTI** - Progettista: **PIZZAROTTI** - Consulenza specialistica a cura di: **PIZZAROTTI** - Proprietà Responsabile Integrale: **PIZZAROTTI**

Titolo Elaborato: **Asse principale Smaltimento e trattamento acque di piattaforma Asse ATST da Km -2+350 A Sp. Sud Ponte Fiume Taro(Km 0+450,78) TA-P02 - Pozzetto di confluenza e sezionamento - carpenteria e armatura**

Data Emissione Progetto: 18/03/2014
Scala: 1:500/1:100

PROGETTO	VERIFICA	REVISIONE	APPROVAZIONE
1	1	1	1