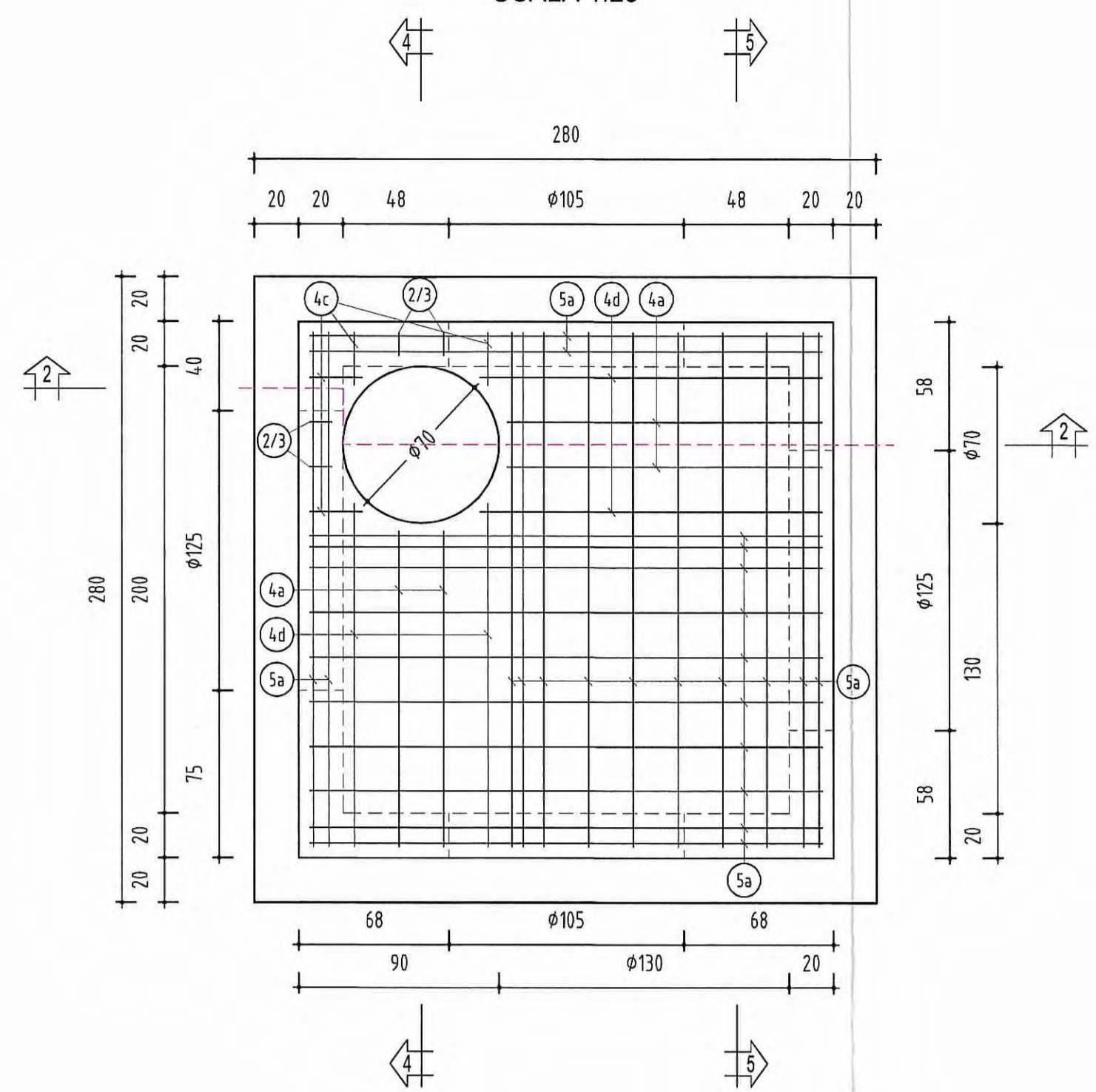
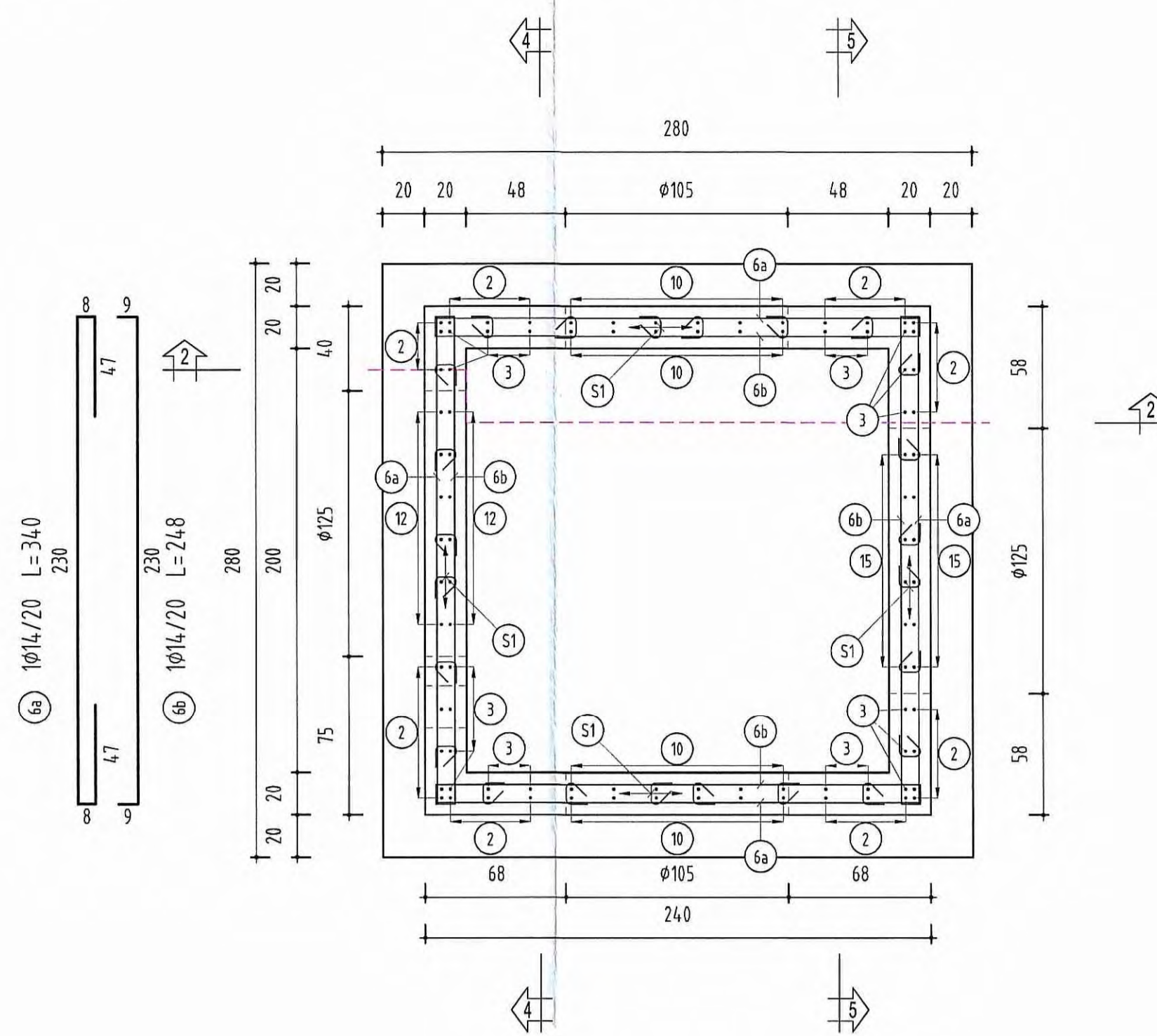


COLLETTORE TAP02
POZZETTO SELEZIONATORE
ARMATURA

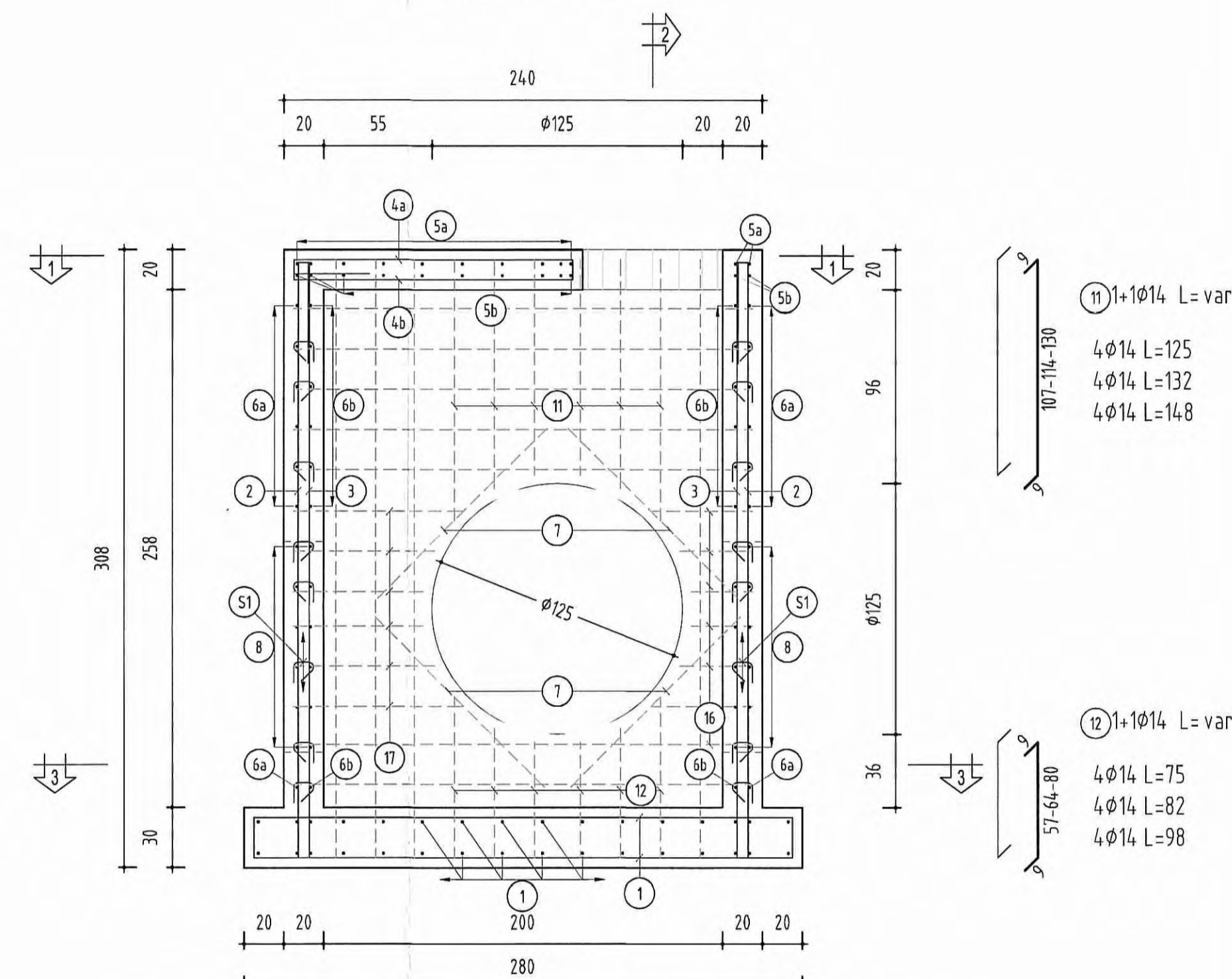
SEZIONE 1-1
SCALA 1:25



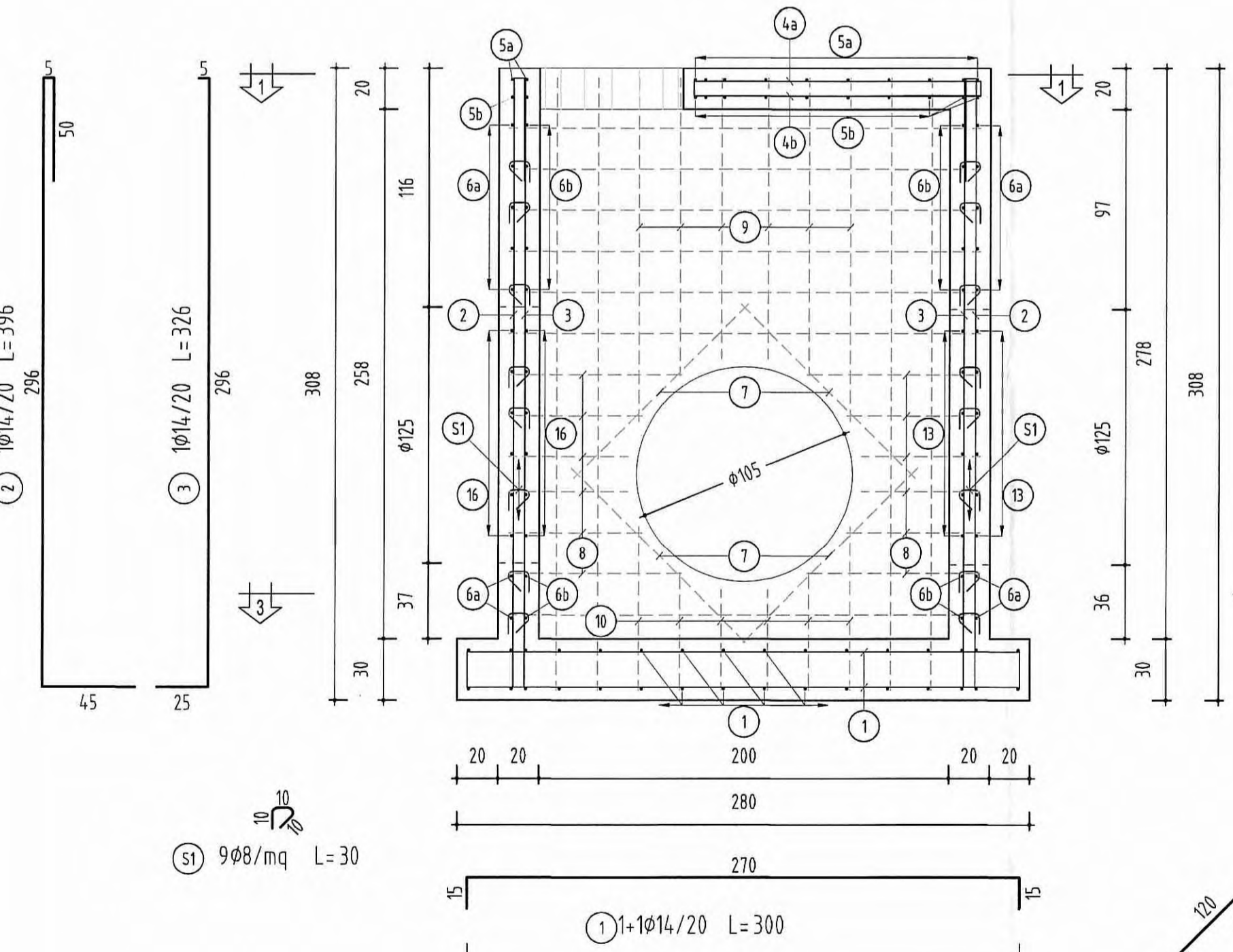
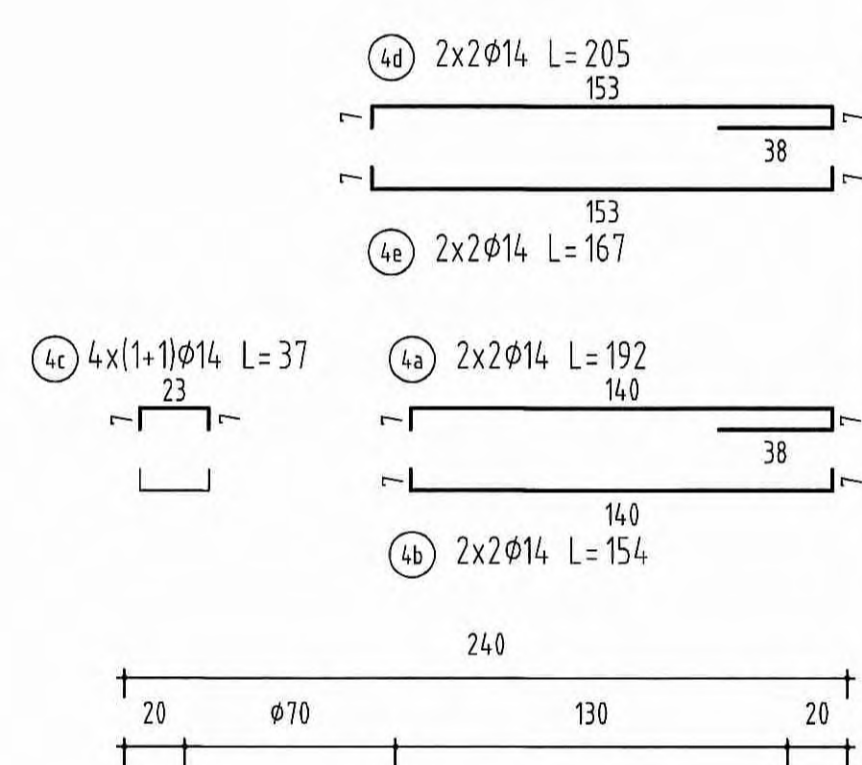
SEZIONE 3-3
SCALA 1:25



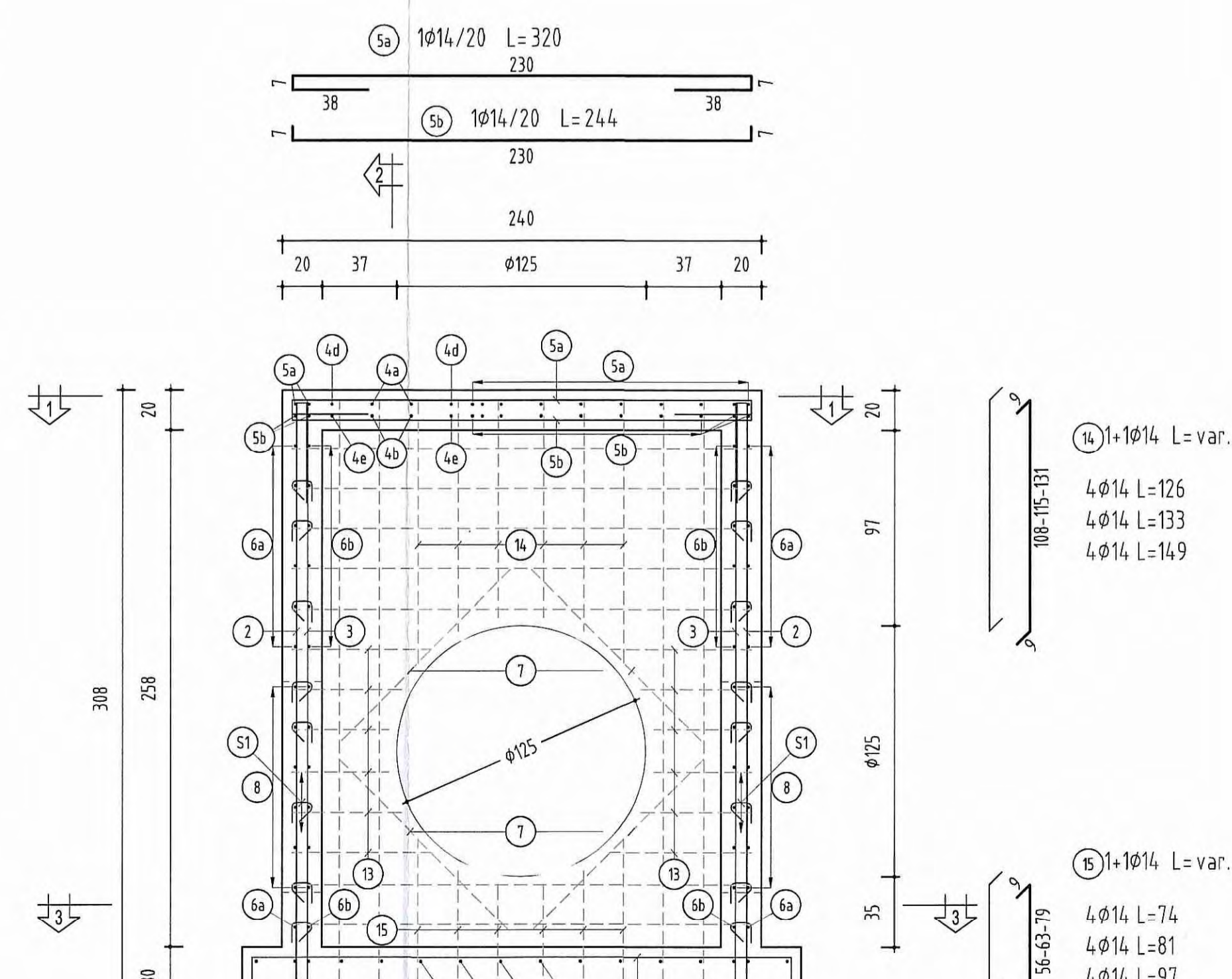
SEZIONE 4-4
SCALA 1:25



SEZIONE 2-2
SCALA 1:25

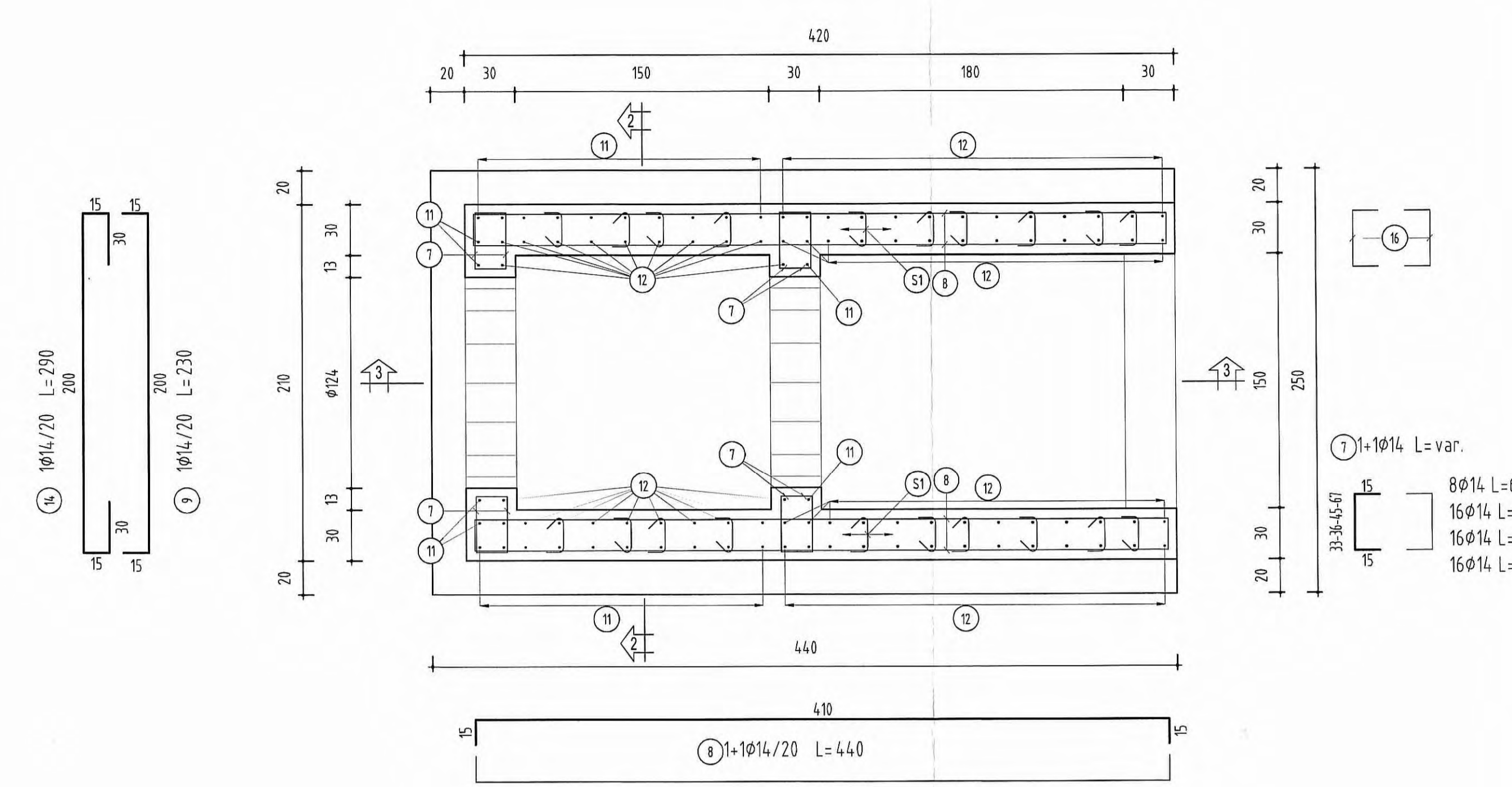


SEZIONE 5-5
SCALA 1:25

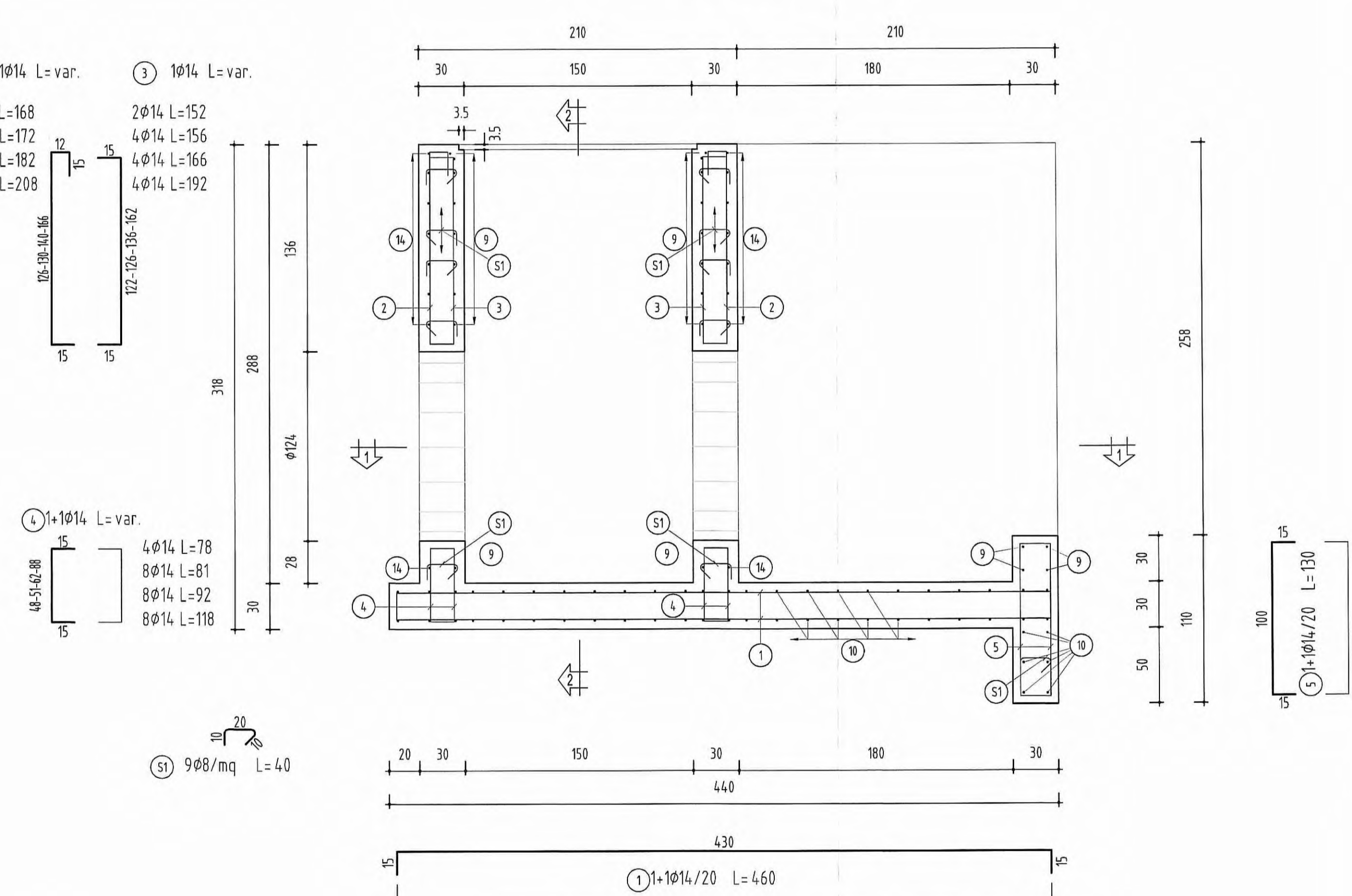


COLLETTORE TAP02
MANUFATTO DI SCARICO
ARMATURA

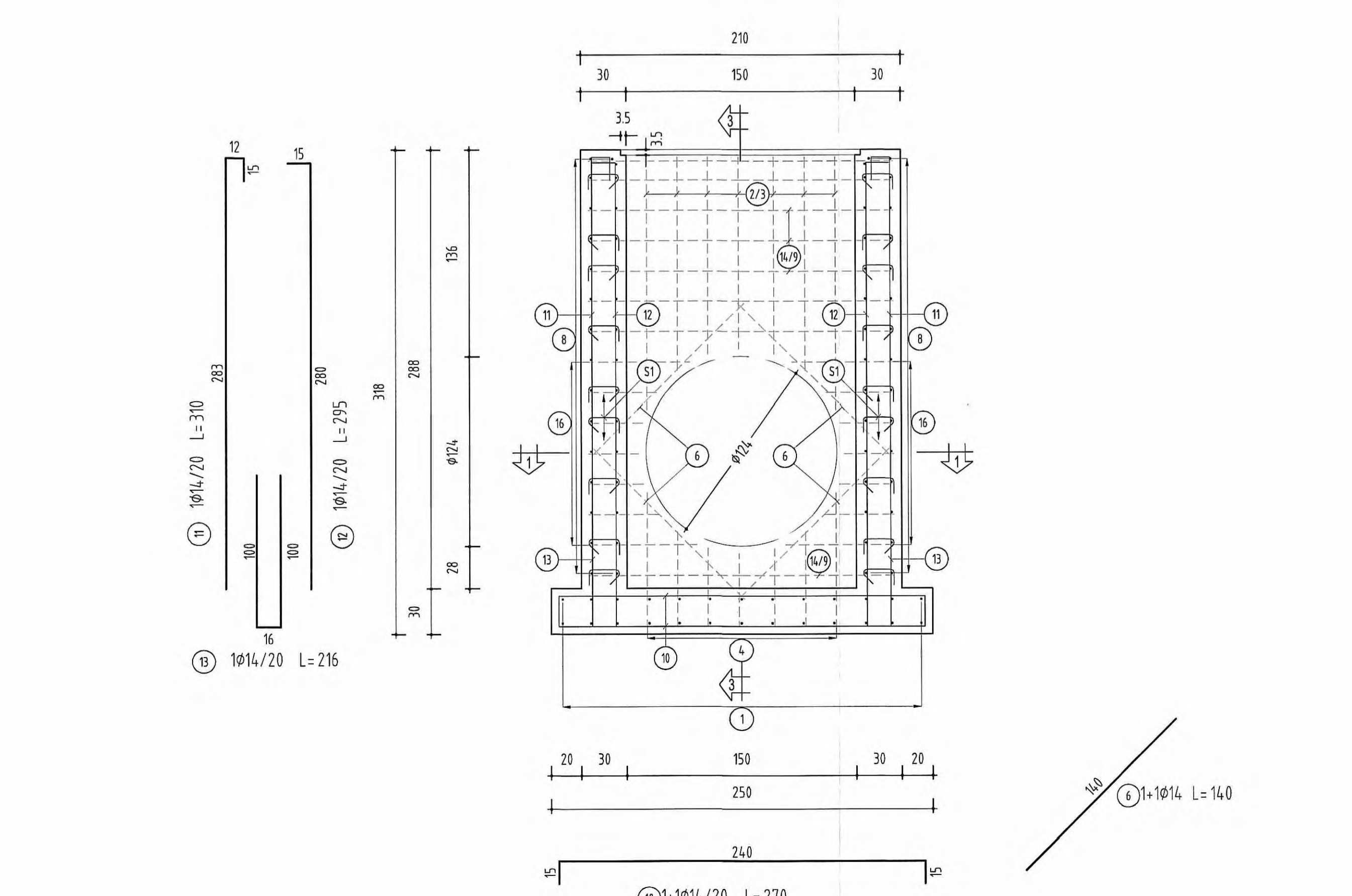
SEZIONE 1-1
SCALA 1:25



SEZIONE 3-3
SCALA 1:25



SEZIONE 2-2
SCALA 1:25



MATERIALI E PRESCRIZIONI

Cemento Armato
CALCESTRUZZO⁽¹⁾

classi di esposizione	classe di consistenza	classe di resistenza minima
XC1	S4	C12/15
XC2	S4	C20/25
XC2	S4	C25/30

ARMATURE:

- Barre ad ostacolo migliorata tipo B450C controllata in stabilimento
- Placche elettrosaldate di acciaio tipo B450C controllate in stabilimento

COPRIFERRUGINE:

- elementi prefabbricati: c = 15 mm
- elementi gettati in opera e a contatto col terreno: c = 50 mm
- elementi gettati in opera non a contatto col terreno: c = 30 mm

ADDITIVI:

- additivo onirifino per getti in opera

Attraversamenti stradali
Tubazioni in acciaio per attraversamenti stradali tipo L235⁽²⁾

- DN1200 spessore 22 mm
- DN1000 spessore 20 mm
- DN800 spessore 14.2 mm
- DN600 spessore 10 mm
- DN500 spessore 16 mm
- DN400 spessore 12.5 mm
- DN200 spessore 3.9 mm

Opere accessorie
Elementi in carpenteria metallica e giugliati zincati a caldo⁽³⁾

Unioni saldate classe 1 - Collegamenti bullonati classe 8.8 S 235 JR

1) Secondo UNI EN 206-1, UNI 11104-04 e linee guida C.S.L.L.P.P.
2) Secondo UNI ISO 4200
3) Secondo UNI EN 10025 (struttura secondo norme UNI EN ISO 1461)

Autocomunale della CISA S.p.A.
Via Camboara 26/A - Frazione Ponte Taro - 43015 NOCETO (PR)

PIZZAROTTI
FONDATA NEL 1910

AUTOSTRADA DELLA CISA A15
RACCORDO AUTOSTRADALE A15/A22
CORRIDOIO PLURIMODALE TIRRENO-BRENNERO
RACCORDO AUTOSTRADALE FRA I AUTOSTRADA DELLA CISA-FONTEVIVO (PR)
E L'AUTOSTRADA DEL BRENNERO-NOGAROLE ROCCA (VR). I LOTTO.

C.U.P. G61B0400060008 C.I.G. 307068161E

PROGETTO ESECUTIVO

AUTOCOMUNALE DELLA CISA S.p.A.
Direttore Tecnico: **PIZZAROTTI**
Responsabile del Progettamento: **PIZZAROTTI**

IMPRESA PIZZAROTTI & C. S.p.A.
Direttore Tecnico: **PIZZAROTTI**
Responsabile del Progetto: **PIZZAROTTI**
Dott. Ing. Luca Bandanelli

Il Geologo: **NA**

Il Progettista:
PIZZAROTTI
Ing. Fabio Nigrelli
Ordine degli Ingegneri della Provincia di Palermo n. 334

Coordinatore per la Sicurezza in fase di Progettazione:
PIZZAROTTI
Ing. Giovanni Maria Cepparotti
Ordine degli Ingegneri della Provincia di Varese n. 392

Consulenza specializzata a cura di:
PIZZAROTTI
Ing. Pietro Mazzoli
Ordine degli Ingegneri della Provincia di Parma n. 821

Titolo Elaborato: **Asse principale**
Smaltimento e trattamento acque di piattaforma
Asse ATST da Km -2+350 A Sp. Sud Ponte Fiume Taro(Km 0+450,78)
TA-P02 - Pozzetto selezionatore e manufatto di scarico - armatura

Data Emissione Progetto: 18/03/2014
Scala: 1:500/1:100

Identif. Elaborato:

NOV	DEC	GEN	FEB	MAR	APR	MAG	GIU	LUG	AUG	SET	OCT	NOV	DEC	PROG.

Autocomunale della CISA S.p.A.
Direttore Tecnico: **PIZZAROTTI**
Responsabile del Progetto: **PIZZAROTTI**
Dott. Ing. Luca Bandanelli

F. PIZZAROTTI
M. MAZZOLI