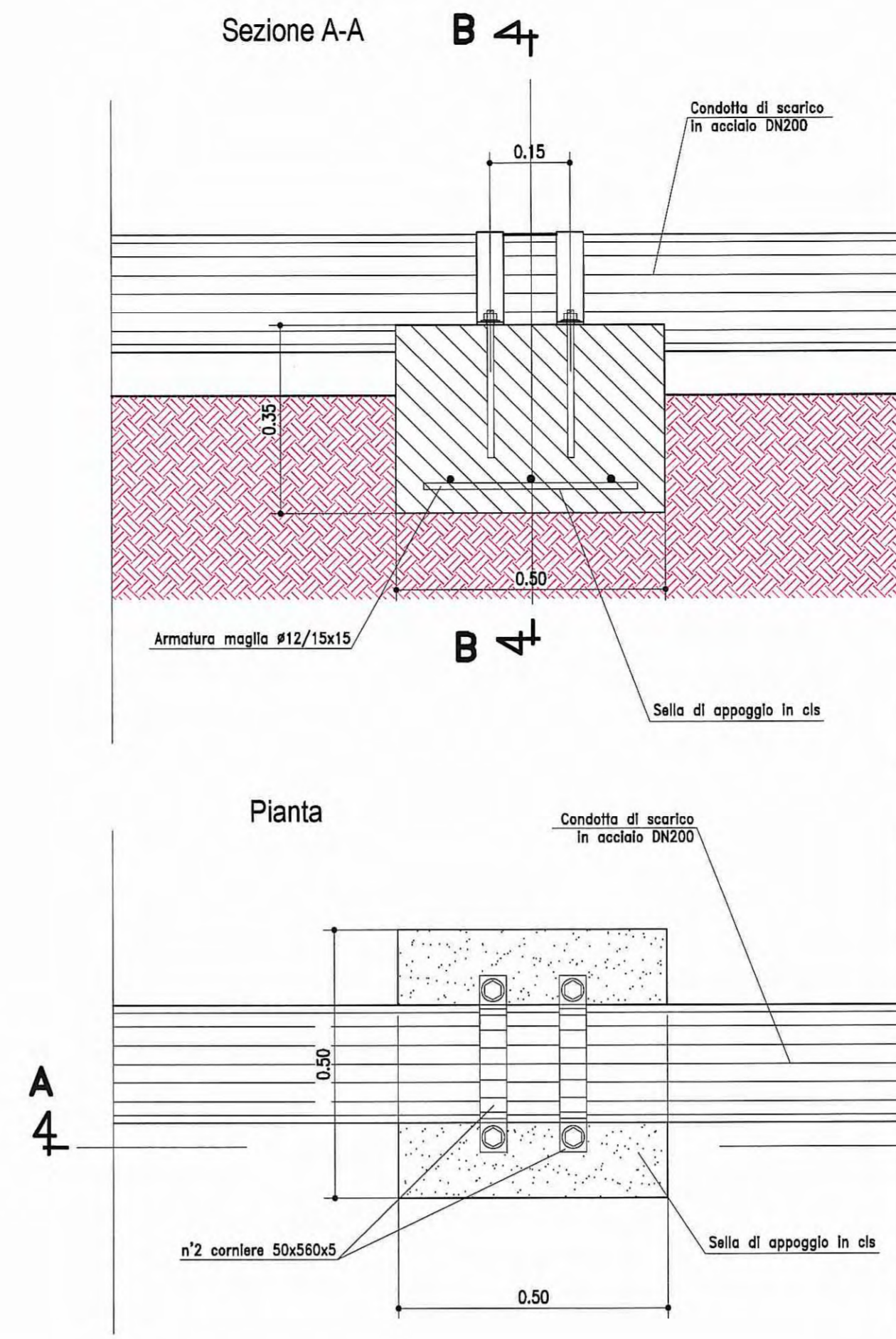


SELLA DI APPOGGIO

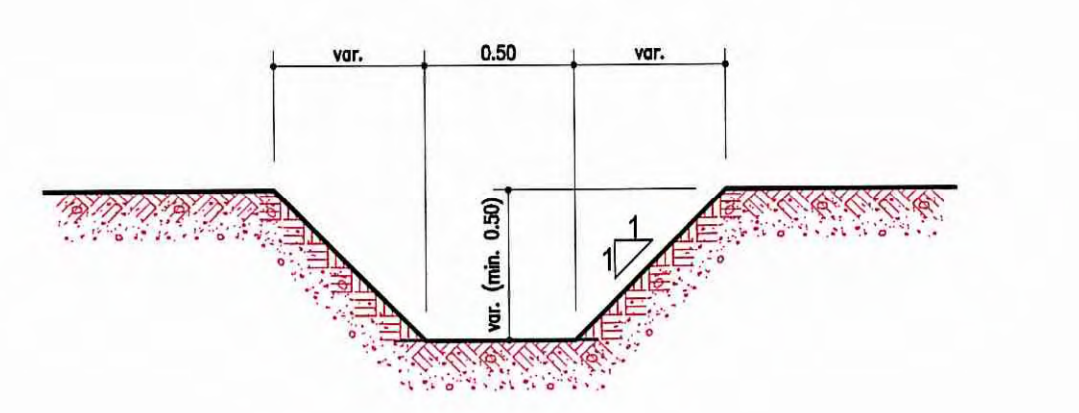
SCALA 1:10



FOSSO DI SCARICO

SEZIONE TIPO

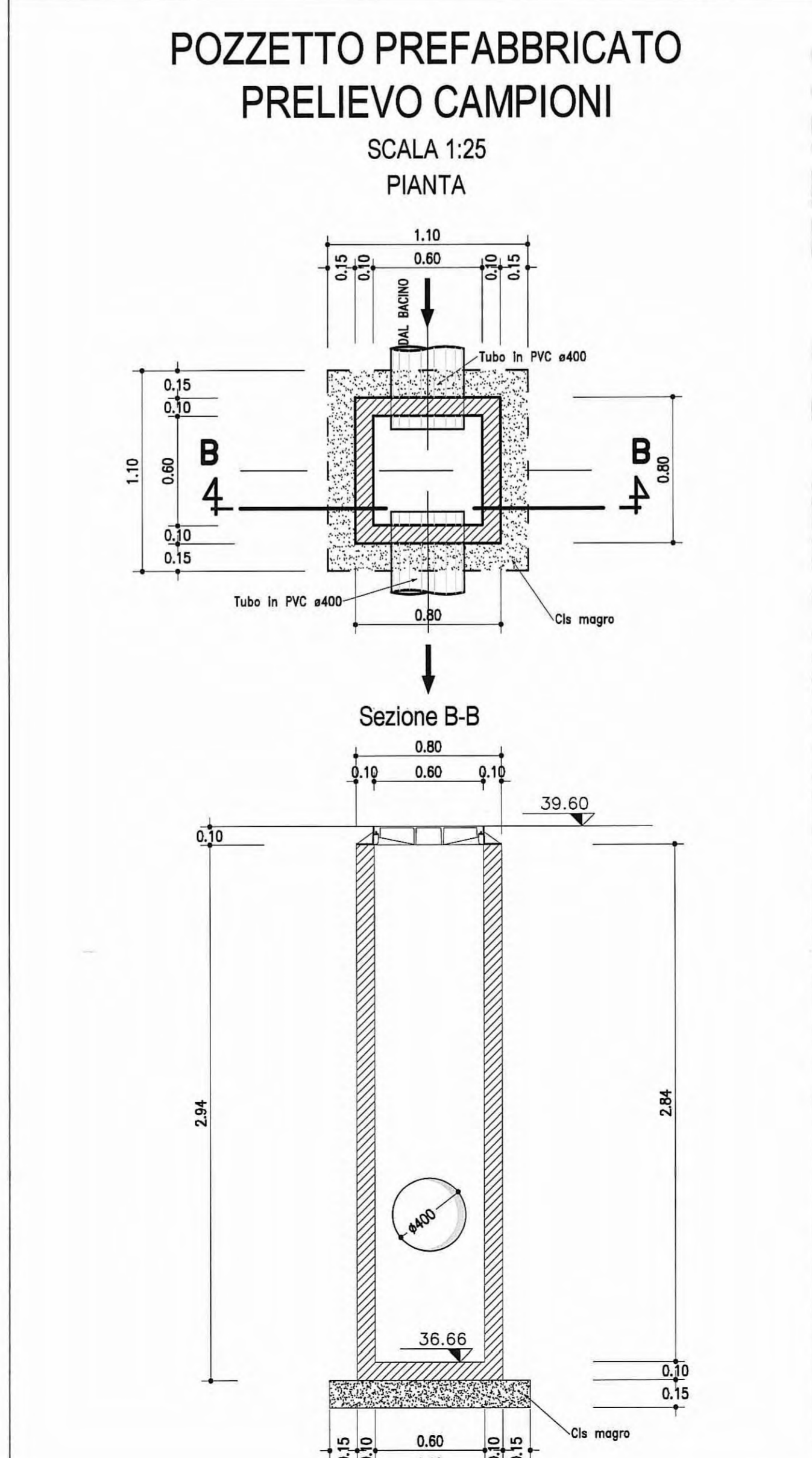
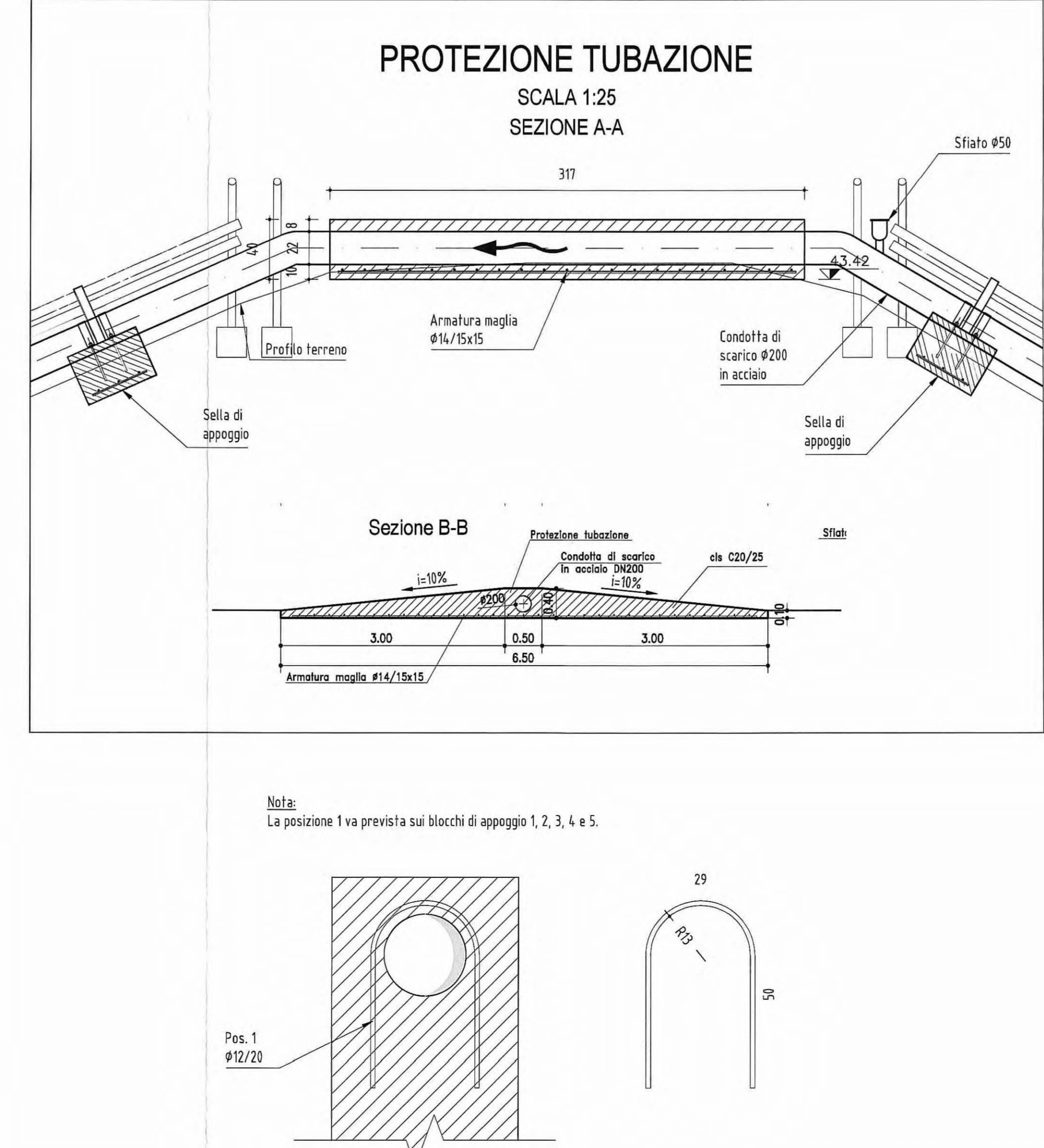
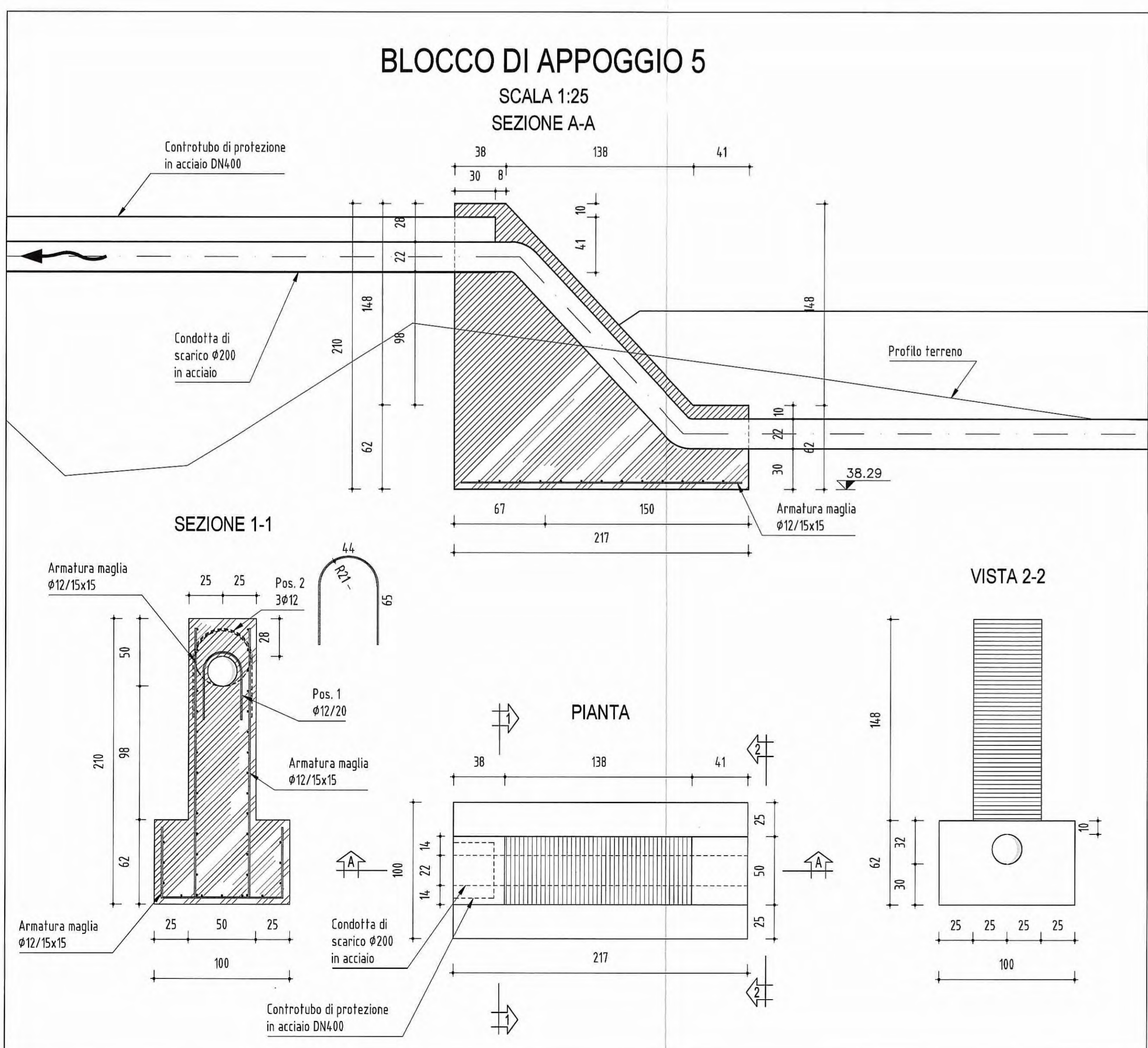
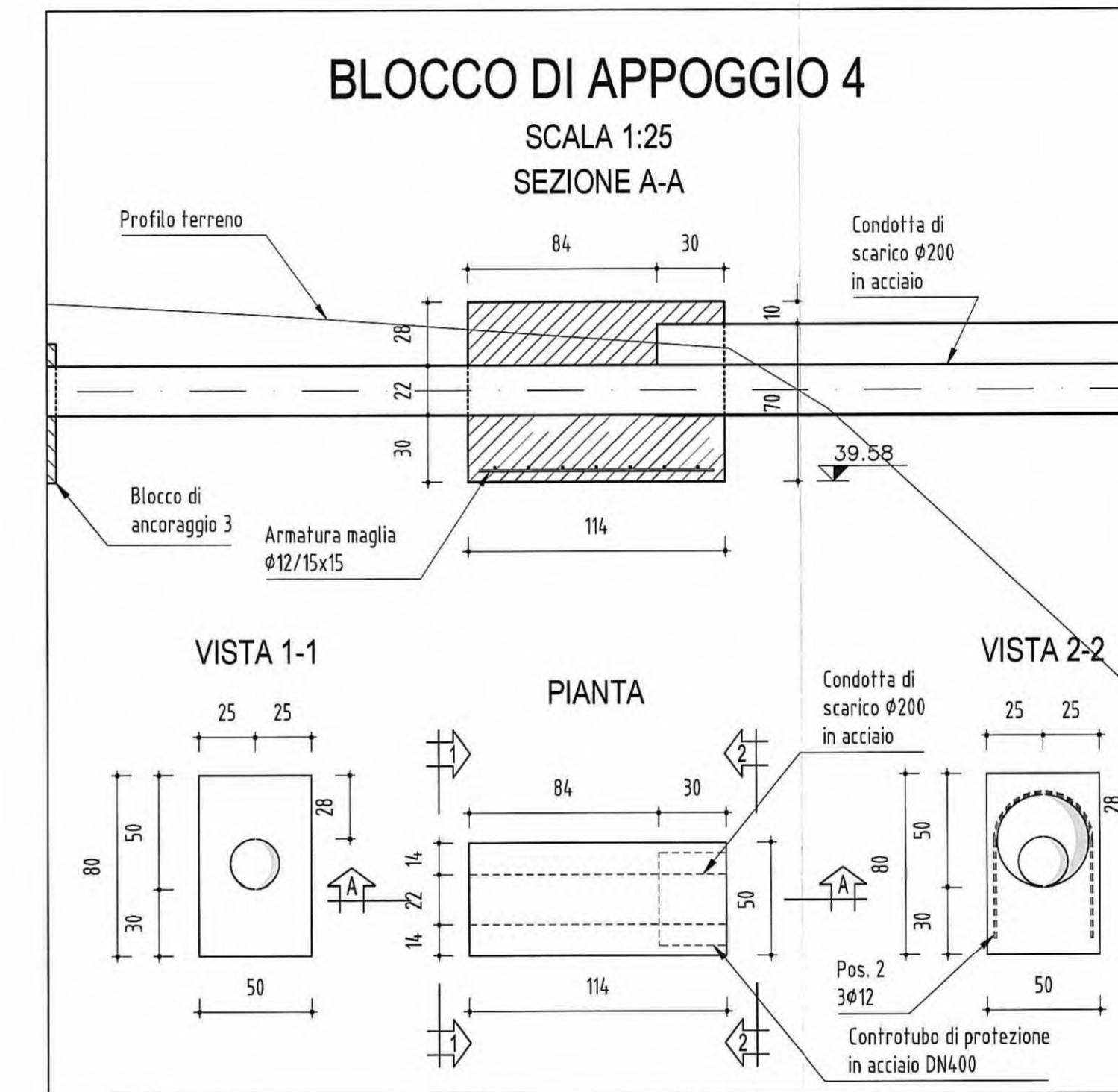
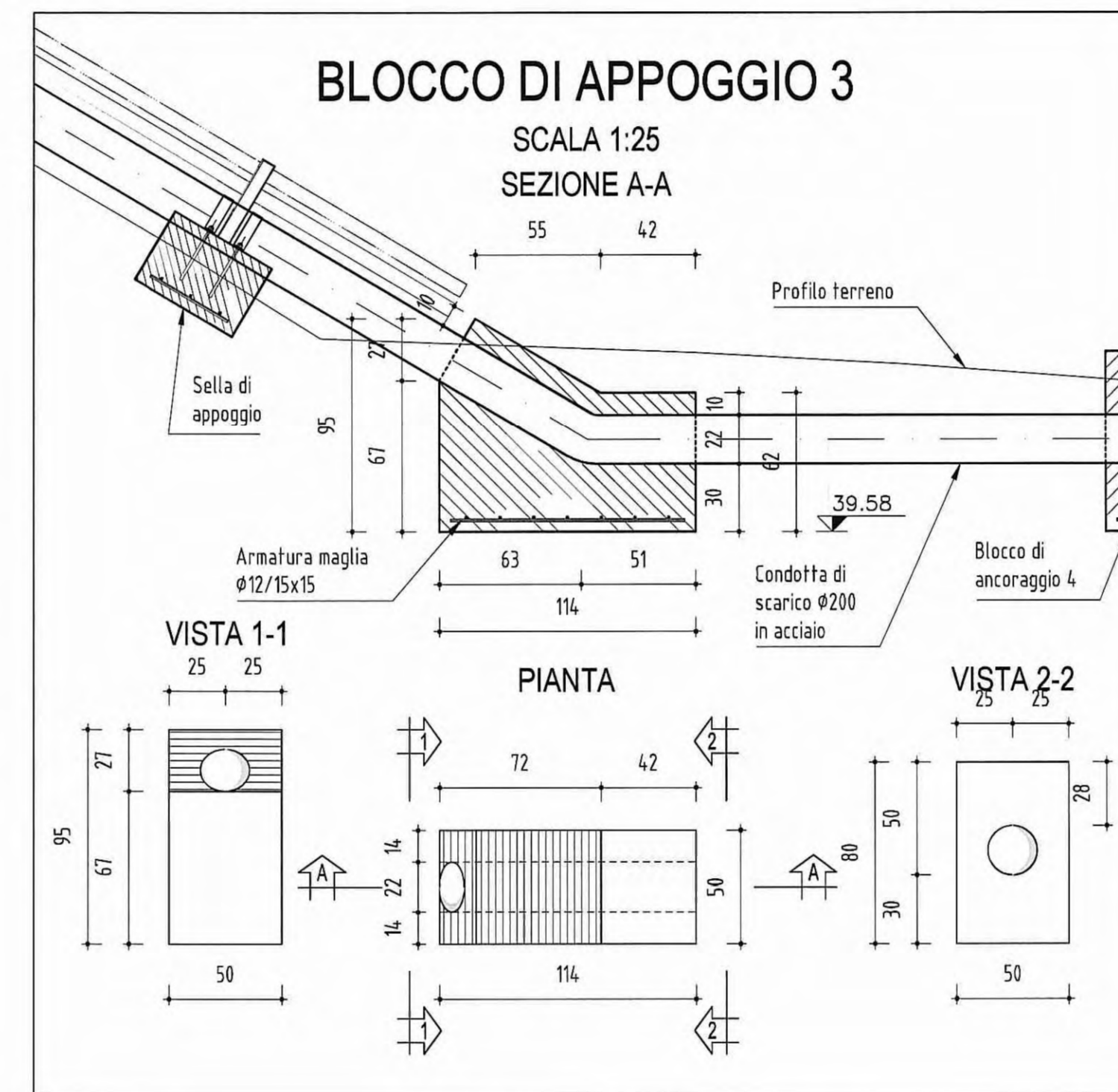
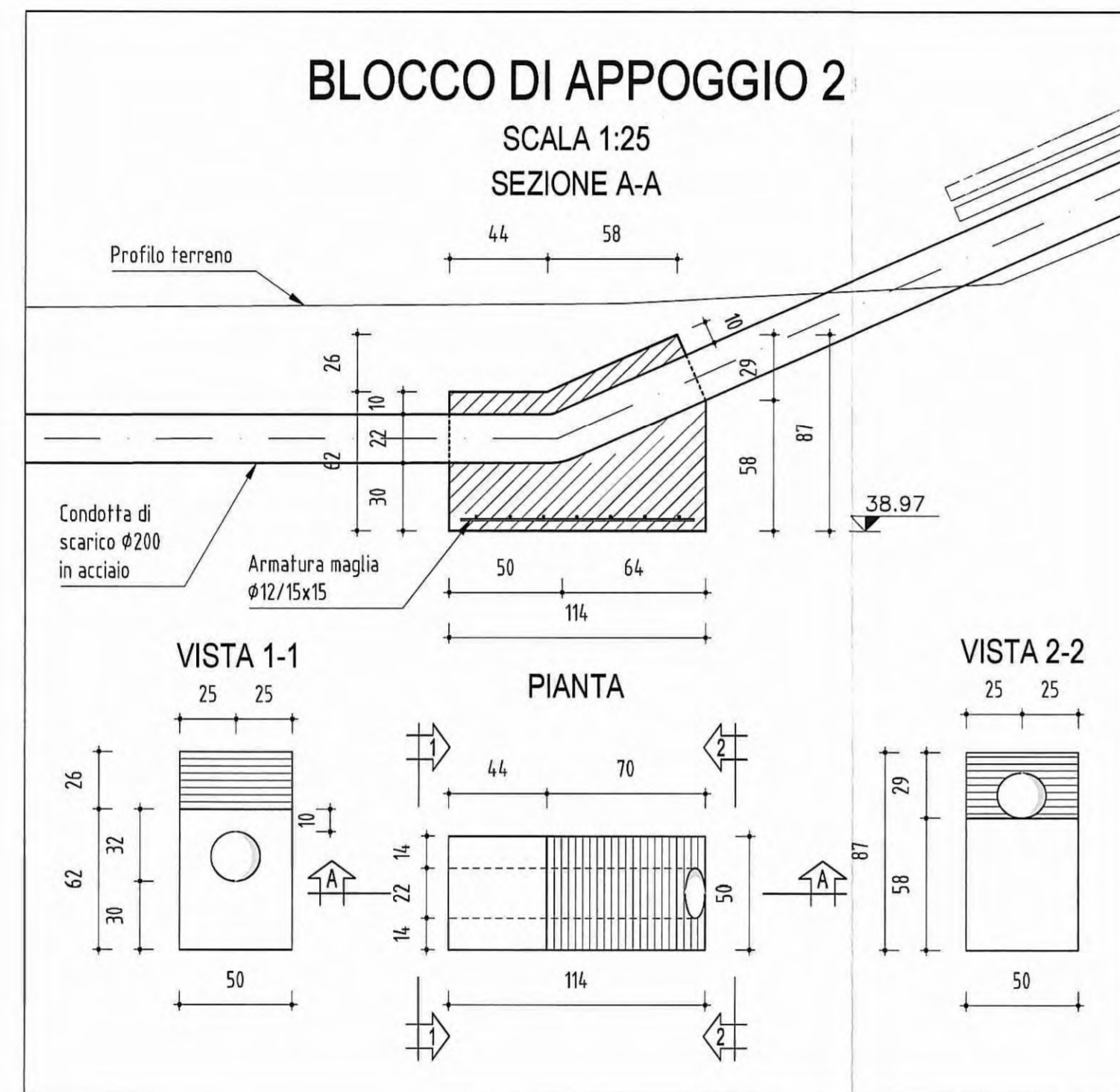
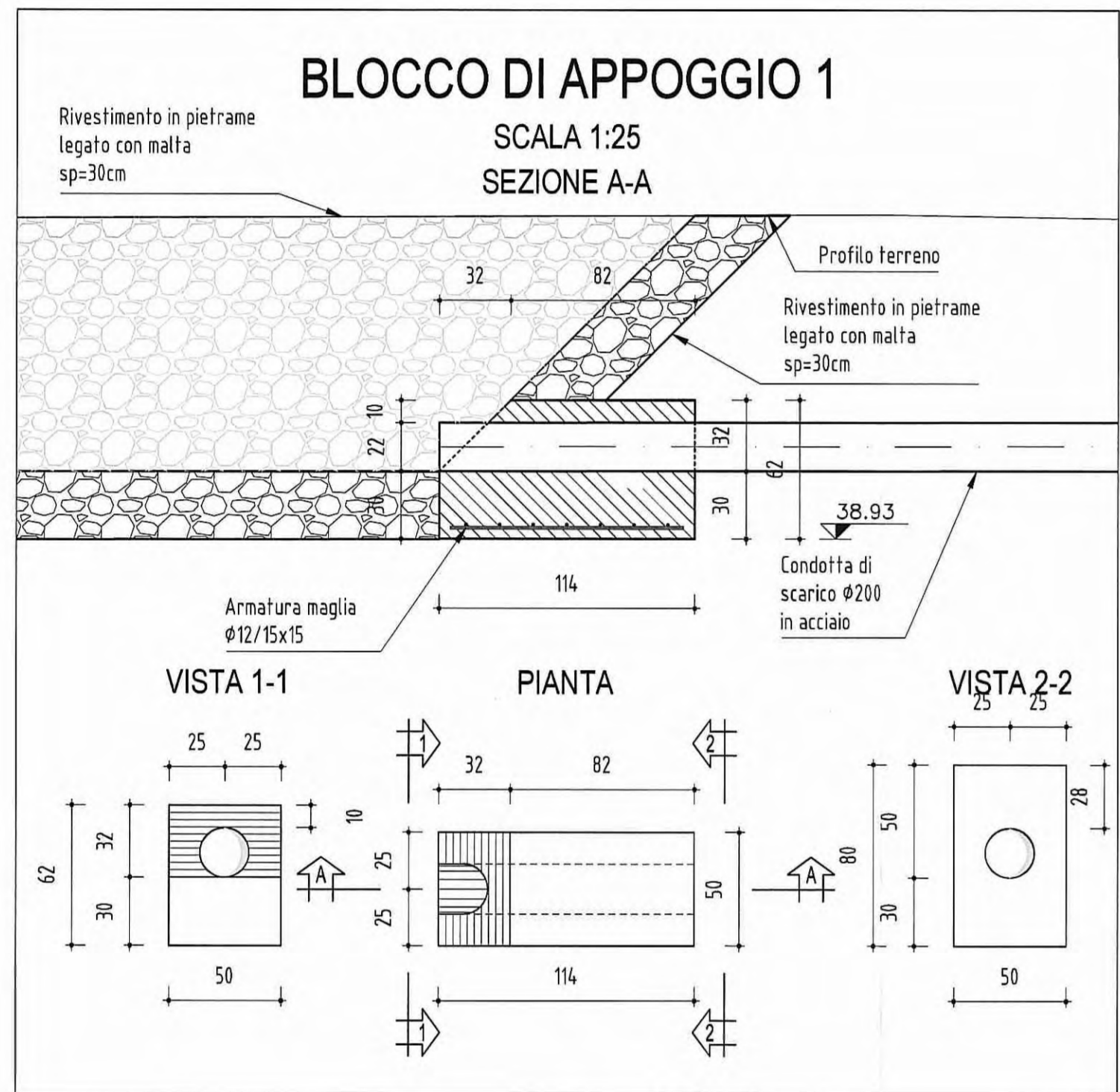
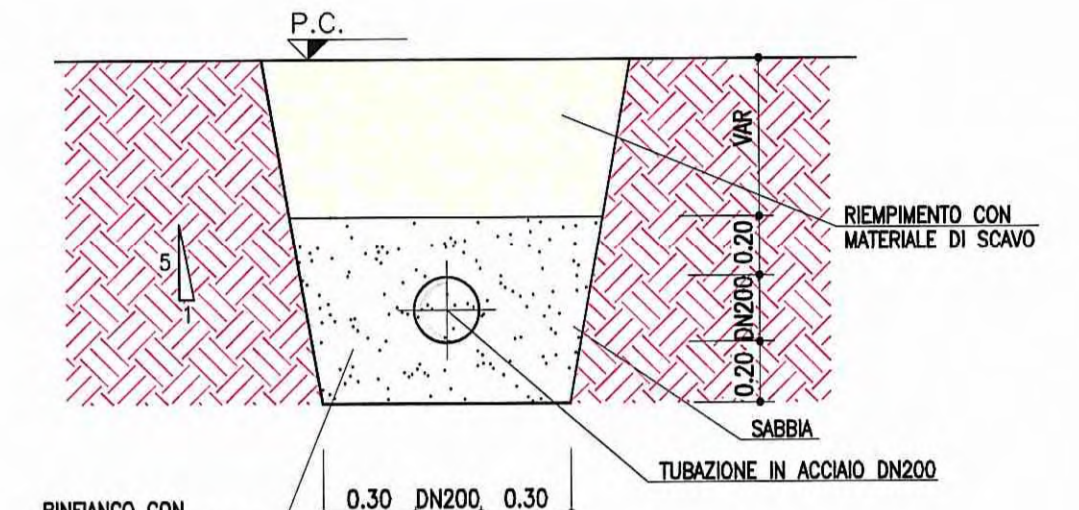
SCALA 1:25



SEZIONE DI POSA TUBAZIONE DI SCARICO DN200

SEZIONE TIPO

SCALA 1:25



MATERIALI E PRESCRIZIONI

Cemento Armato
CALCESTRUZZO¹⁾

	classi di esposizione	classi di consistenza	classi di resistenza minima
- Getti di pulizia e sottofondazione:	-	-	C12/15
- Pozzetti e manufatti gettati in opera:	X01	S4	C20/25
- Vasche di accumulo e sedimentazione:	X02	S4	C25/30

ARMATURE:
- Barre ed aderenti milligrati tipo B450C controllato in stabilimento
- Rete elettrosaldata di acciaio tipo B450C controllato in stabilimento

COPRIFERRO:
- elementi prefabbricati: c = 15 mm
- elementi gettati in opera a contatto col terreno: c = 50 mm
- elementi gettati in opera non a contatto col terreno: c = 30 mm

ADDITIONI:
- additivo antiriflora per getti in opera

Attraversamenti stradali
Tubazioni in acciaio per attraversamenti stradali tipo L235²⁾
- DN1200 spessore 22 mm
- DN1000 spessore 20 mm
- DN800 spessore 18 mm
- DN400 spessore 14,2 mm - DN400 spessore 10 mm
- DN200 spessore 12,5 mm - DN200 spessore 5,9 mm

Opere accessorie
Elementi in carpenteria metallica e grigliati zincati a caldo³⁾
Unionii soldata classe 1 - Collegamenti bullonati classe 8.8 S 235 JR

1) Secondo UNI EN 206-1, UNI 11104-04 e linee guida C.S.L.L.P.P.
2) Secondo UNI ISO 4200
3) Secondo UNI EN 10225 (sicurezza secondo norme UNI EN ISO 1461)

Contributo:

AUTOCAMIONALE DELLA CISA S.P.A.

Via Comaro 26/A - Frazione Ponte Taro - 43015 NOCETO (PR)

Impresa Esecutrice:

PIZZAROTTI

FONDATA NEL 1910

AUTOSTRADA DELLA CISA A15
RACCORDO AUTOSTRADALE A15/A22
CORRIDOIO PLURIMODALE TIRRENO-SIENNERO
RACCORDO AUTOSTRADALE FRA L'AUTOSTRADA DELLA CISA-FONTEVIVO (PR)
E L'AUTOSTRADA DEL BRENNERO-NOGAROLE ROCCA (VR), I LOTTO.
C.U.P. G61B0400060008 C.I.G. 307068161E

PROGETTO ESECUTIVO

AUTOCAMIONALE DELLA CISA S.P.A. Il Direttore TIPORE: Il Responsabile per l'Impiego: Il Presidente:

IMPRESA PIZZAROTTI S.p.A. Il Direttore Tecnico: Ing. Luca Pizzarotti

Il Geologo: N/A

Il Progettista: Ing. Fabio Nigrelli
Ordine degli Ingegneri della Provincia di Padova n. 148

Coordinatore per la Sicurezza in fase di Progettazione: Ing. Giovanni Maria Cepparotti
Ordine degli Ingegneri della Provincia di Verona n. 392

Consulenza specialistica a cura di: NA
Progettista Responsabile: Ing. Pietro Mazzoli
Impresa Pizzarotti & C. S.p.A.
Ing. Pietro Mazzoli
Ordine degli Ingegneri della Provincia di Padova n. 148

Titolo Elaborato: ST - Smaltimento e trattamento acque di piattaforma
03 - Asse ATST da sp. nord ponte fiume Taro (km 2+371,62) a casello Treasali (km 7+150)
G - Generale
TA-PO3 - Bacino di laminazione e di riequilibrio ecologico: conferimento a recapito dettagli

Data Emissione Progetto: 18/03/2014
Scala: Vario

REVISIONE	DATA	CAUSA	OPERAZIONE	REVISIONE	DATA	CAUSA	OPERAZIONE
1		RAAA	1	E		AP	ST