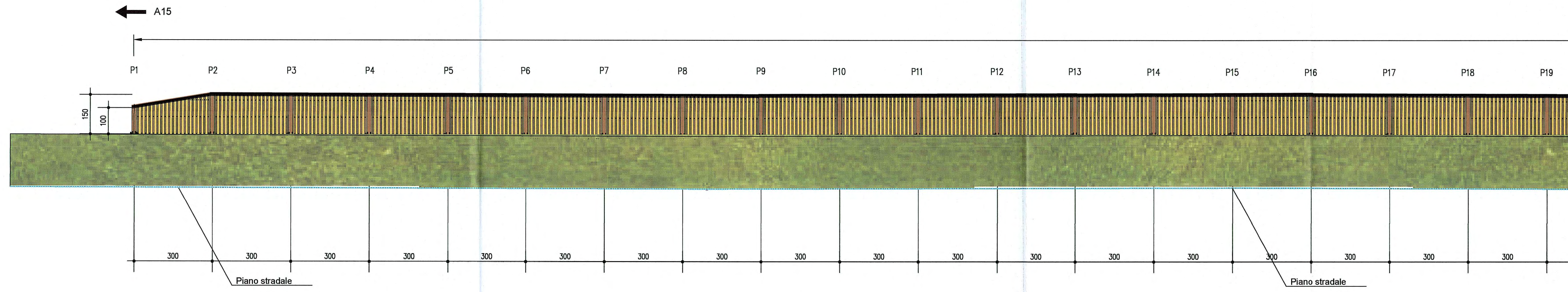
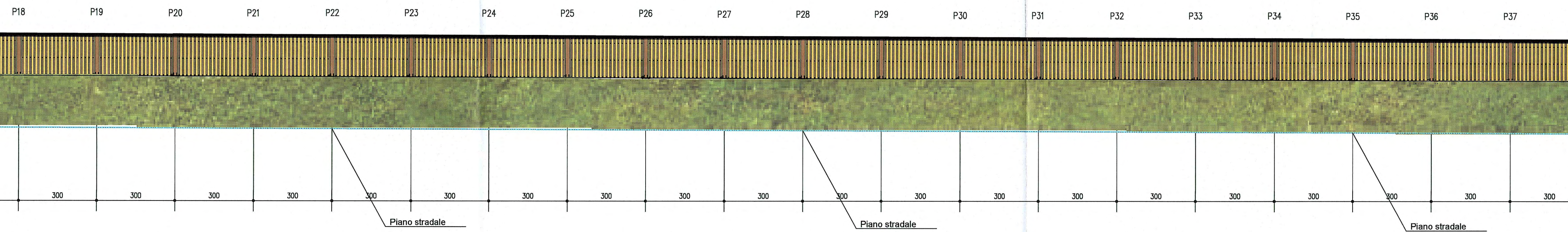


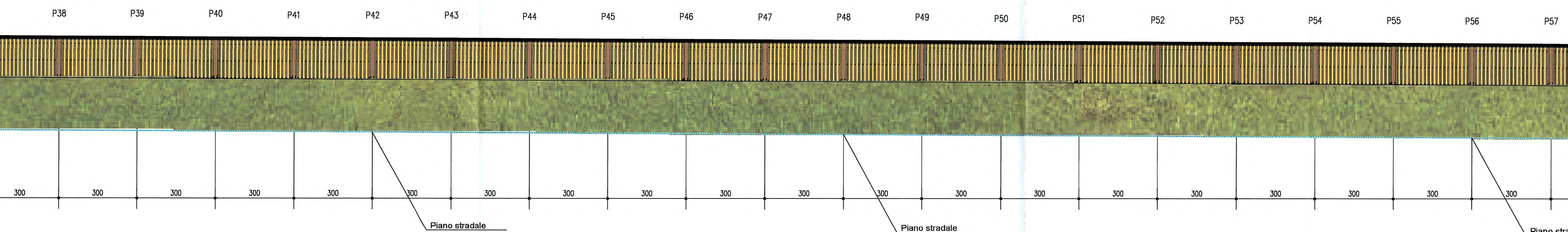
VISTA PROSPETTICA LATO AUTOSTRADA



VISTA PROSPETTICA LATO AUTOSTRADA

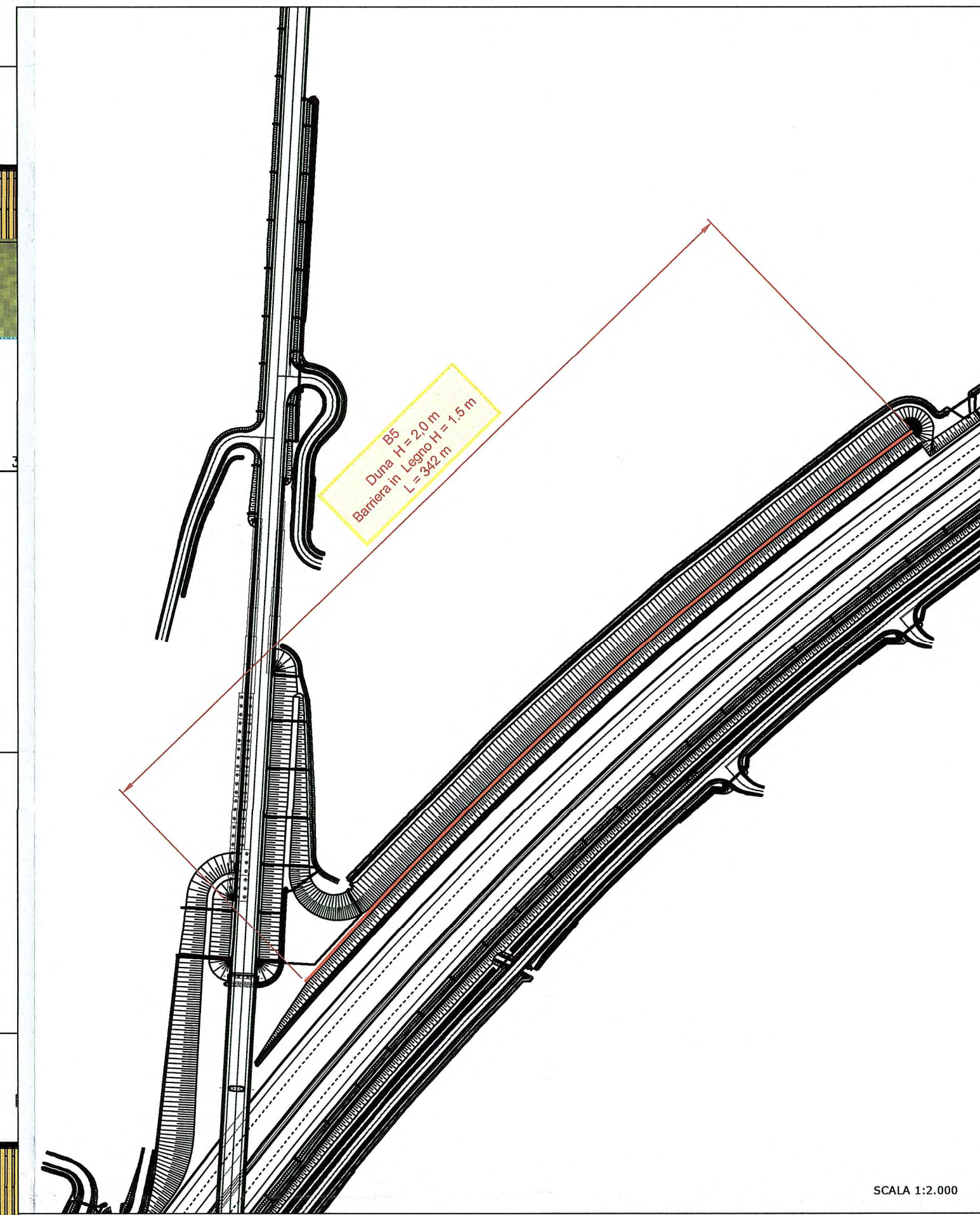


VISTA PROSPETTICA LATO AUTOSTRADA



BARRIERA	TIPOLOGIA	Nome file di riferimento	Lunghezza (m)	Altezza (m)	Superficie (m2)
B5	LEGNO	RAAA1E1APBA00GFC001A	342	1,5	513
	DUNA	-	-	2,0	-

Nota: Si specifica che i montanti delle barriere devono garantire la verticalità per agevolare l'assemblaggio dei pannelli



SCALA 1:2.000

Committente:

**AUTOCAMIONALE DELLA CISA S.p.A.**  
Via Camboara 26/A - Frazione Ponte Tarò - 43015 NOCETO (PR)

Impresa Esecutrice: .logo Pizzarotti.jpg

**AUTOSTRADA DELLA CISA A15  
RACCORDO AUTOSTRADALE A15/A22  
CORRIDOIO PLURIMODALE TIRRENO-BRENNERO  
RACCORDO AUTOSTRADALE FRA L' AUTOSTRADA DELLA CISA-FONTEVIVO (PR)  
E L' AUTOSTRADA DEL BRENNERO-NOGAROLE ROCCA (VR). I LOTTO.**  
C.U.P. G61B04000060008 C.I.G. 307068161E

**PROGETTO ESECUTIVO**

AUTOCAMIONALE DELLA CISA S.p.A.  
Il Direttore Tecnico: Il Responsabile del Procedimento: Il Presidente:

IMPRESA PIZZAROTTI & C. S.p.A. / IMPRESA PIZZAROTTI & C. S.p.A.  
Il Direttore Tecnico: Il Responsabile di Progetto  
Det. Ing. Luca Bonifantelli

PROGETTAZIONE DI: .logo Pizzarotti.jpg

Il Geologo: Il Progettista:

A.T.I.: **idroesse engineering** / **ROCKSOIL S.p.A.** / **VIA**  
MANDATARIA / MANDATARIA

Coordinatore per la Sicurezza in fase di Progettazione:  
Ing. Giovanni Maria Cepparotti  
Ordine degli Ingegneri della Provincia di Viterbo n. 392

Consulenza specialistica a cura di:  
Ing. Pietro Mazzoli / **Ing. Pietro MAZZOLI**  
Impresa Pizzarotti & C. S.p.A. / **IMPRESA PIZZAROTTI**  
Ing. Pietro Mazzoli / **INGEGNERI PARMA n.821**  
Ordine degli Ingegneri della Provincia di Parma n. 821

Titolo Elaborato: **ASSE PRINCIPALE  
Interventi di mitigazione acustica (Barriere antirumore)  
05 - Barriere acustica B5 - DAL Km 3+477 AL Km 3+826  
Prospetti longitudinali - Barriera B5 Tav. 1/2**

Data Emissione Progetto: 18/03/2014  
Scala: 1:100

Identif. Elaborato:

NUM IDENTIFICATIVO	CODICE COMMESSA	LOTTO	FASE	ENTE	AMBITO	DATA OPERA	NUM OPERA	PARTE OPERA	TIPO DOC.	NUM PROJ.	DOC.	REVISIONE
	RAAA	1	E	I	AP	BA	05	G	PO	001	B	

Rev.	Data	DESCRIZIONE REVISIONE	Redatto	Controllato	Approvato
B	12/12/2014	Istruttoria A15	NIERI - ROGNA	NIGRELLI	MAZZOLI
A	20/09/2014	RIEMMISSIONE PROGETTO ESECUTIVO	NIERI - ROGNA	NIGRELLI	MAZZOLI