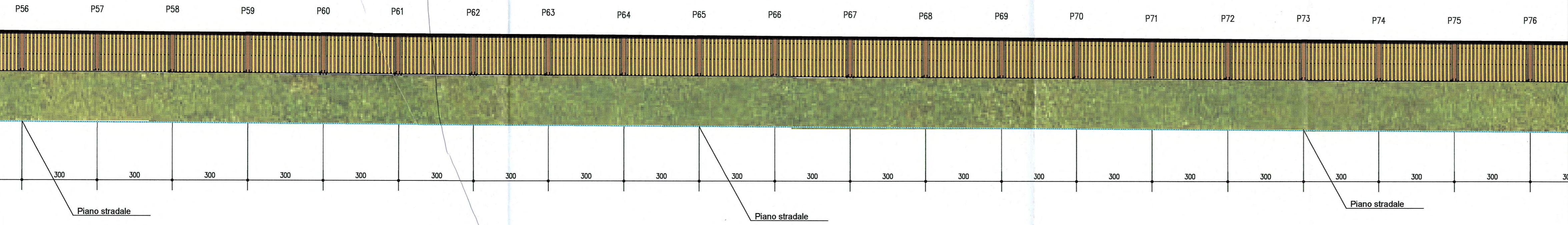
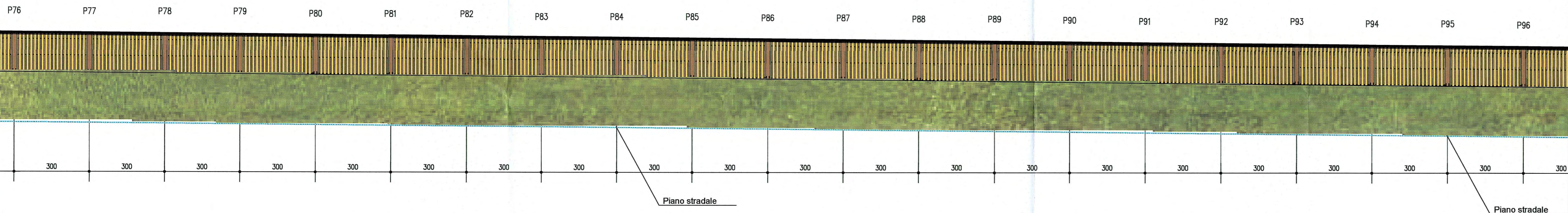


VISTA PROSPETTICA LATO AUTOSTRADA

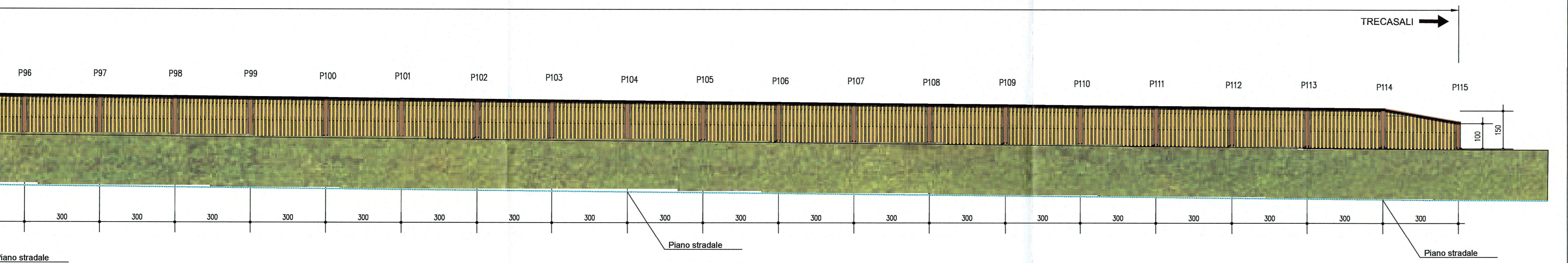
LUNGHEZZA COMPLESSIVA - L = 342 m



VISTA PROSPETTICA LATO AUTOSTRADA

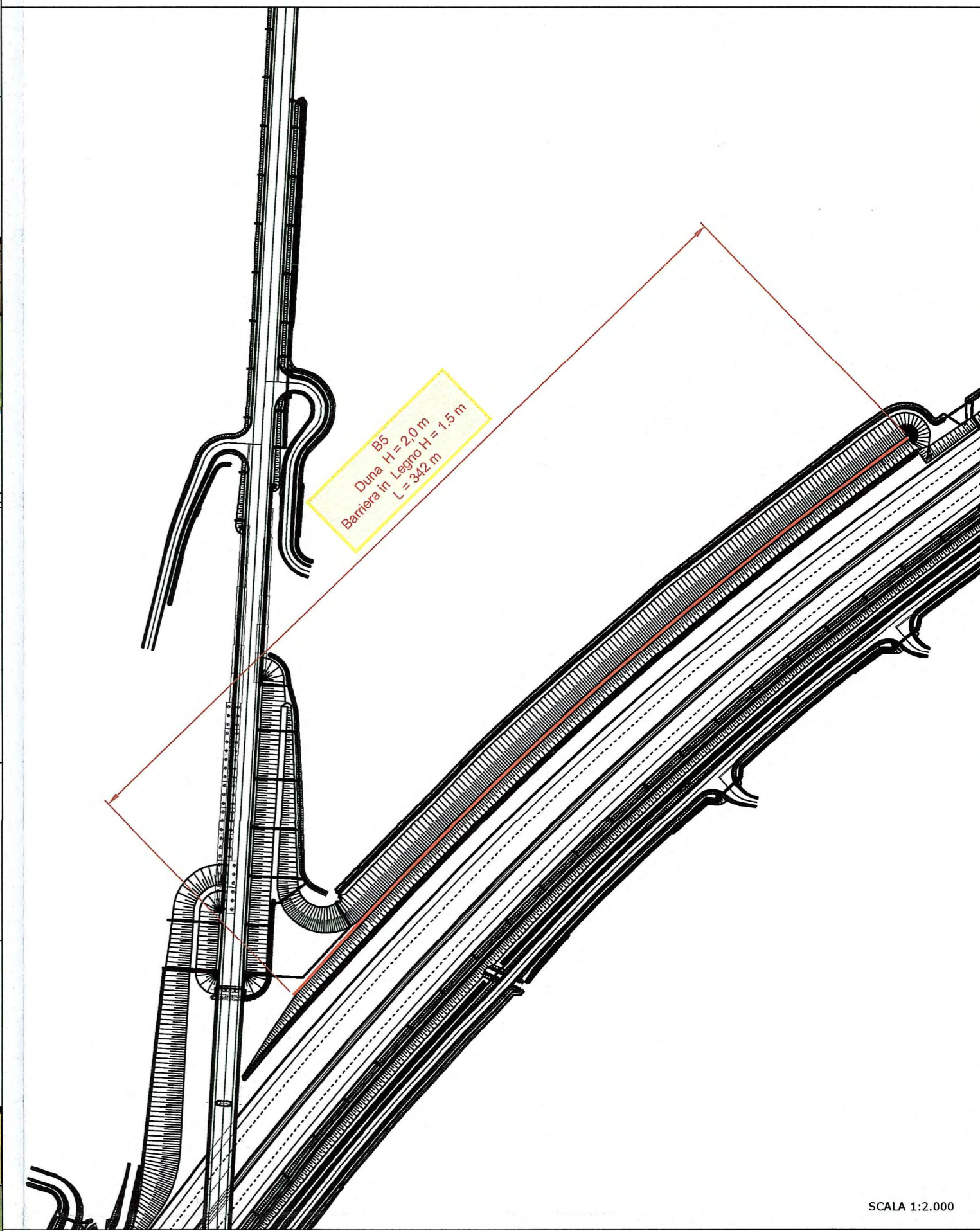


VISTA PROSPETTICA LATO AUTOSTRADA



BARRIERA	TIPOLOGIA	Nome file di riferimento	Lunghezza (m)	Altezza (m)	Superficie (m2)
B5	LEGNO	RAAA1E1APBA00GPC001A	342	1.5	513
	DUNA	-	-	2.0	-

Nota: Si specifica che i montanti delle barriere devono garantire la verticalità per agevolare l'assemblaggio dei pannelli



SCALA 1:2.000

Committente:

AUTOCAMIONALE DELLA CISA S.p.A.
Via Camboara 26/A - Frazione Ponte Taro - 43015 NOCETO (PR)

Impresa Esecutrice: .logo Pizzarotti.jpg

**AUTOSTRADA DELLA CISA A15
RACCORDO AUTOSTRADALE A15/A22
CORRIDOIO PLURIMODALE TIRRENO-BRENNERO
RACCORDO AUTOSTRADALE FRA L' AUTOSTRADA DELLA CISA-FONTEVIVO (PR)
E L' AUTOSTRADA DEL BRENNERO-NOGAROLE ROCCA (VR). I LOTTO.**
C.U.P. G61B04000060008 C.I.G. 307068161E

PROGETTO ESECUTIVO

AUTOCAMIONALE DELLA CISA S.p.A.
Il Direttore Tecnico: *[Signature]* Il Responsabile del Procedimento: *[Signature]* Il Progettista: *[Signature]*

IMPRESA PIZZAROTTI & C. S.p.A.
Il Direttore Tecnico: *[Signature]* Il Geologo: *[Signature]*

PROGETTAZIONE DI: .logo Pizzarotti.jpg
Il Progettista: *[Signature]*

A.T.I.: **idroesse engineering** **ROCKSOIL S.p.A.** **VIA**
MANDATARIA MANDATARIA MANDATARIA
Coordinatore per la Sicurezza in fase di Progettazione:
Ing. Giovanni Maria Cepparotti
Ordine degli Ingegneri della Provincia di Viterbo n. 392

Consulenza specialistica a cura di:
Ing. Pietro MAZZOLI
Impresa PIZZAROTTI & C. S.p.A.
Ing. Pietro Mazzoli
ISCRITTO ORDINE INGEGNERI PARMA n.821

Titolo Elaborato: **ASSE PRINCIPALE
Interventi di mitigazione acustica (Barriere antirumore)
05 - Barriere acustica B5 - DAL Km 3+477 AL Km 3+826
Prospetti longitudinali - Barriera B5 Tav. 2/2**
Data Emissione Progetto: 18/03/2014
Scala: 1:100

NUM. IDENTIFICATIVO	CODICE COMMESSA	LOTTO	FASE	ENTE	AMBITO	DATA OPERA	NUM. OPERA	PARTE OPERA	TIPO DOC.	NUM. PROG. DOC.	REVISIONE
	RAAA	1	E	I	AP	BA	05	G	PO	002	B

Rev.	Data	DESCRIZIONE REVISIONE	Redatto	Controllato	Approvato
B	12/12/2014	Istruttoria A15	NERI - ROGNA	NIGRELLI	MAZZOLI
A	20/09/2014	RIEMMISSIONE PROGETTO ESECUTIVO	NERI - ROGNA	NIGRELLI	MAZZOLI