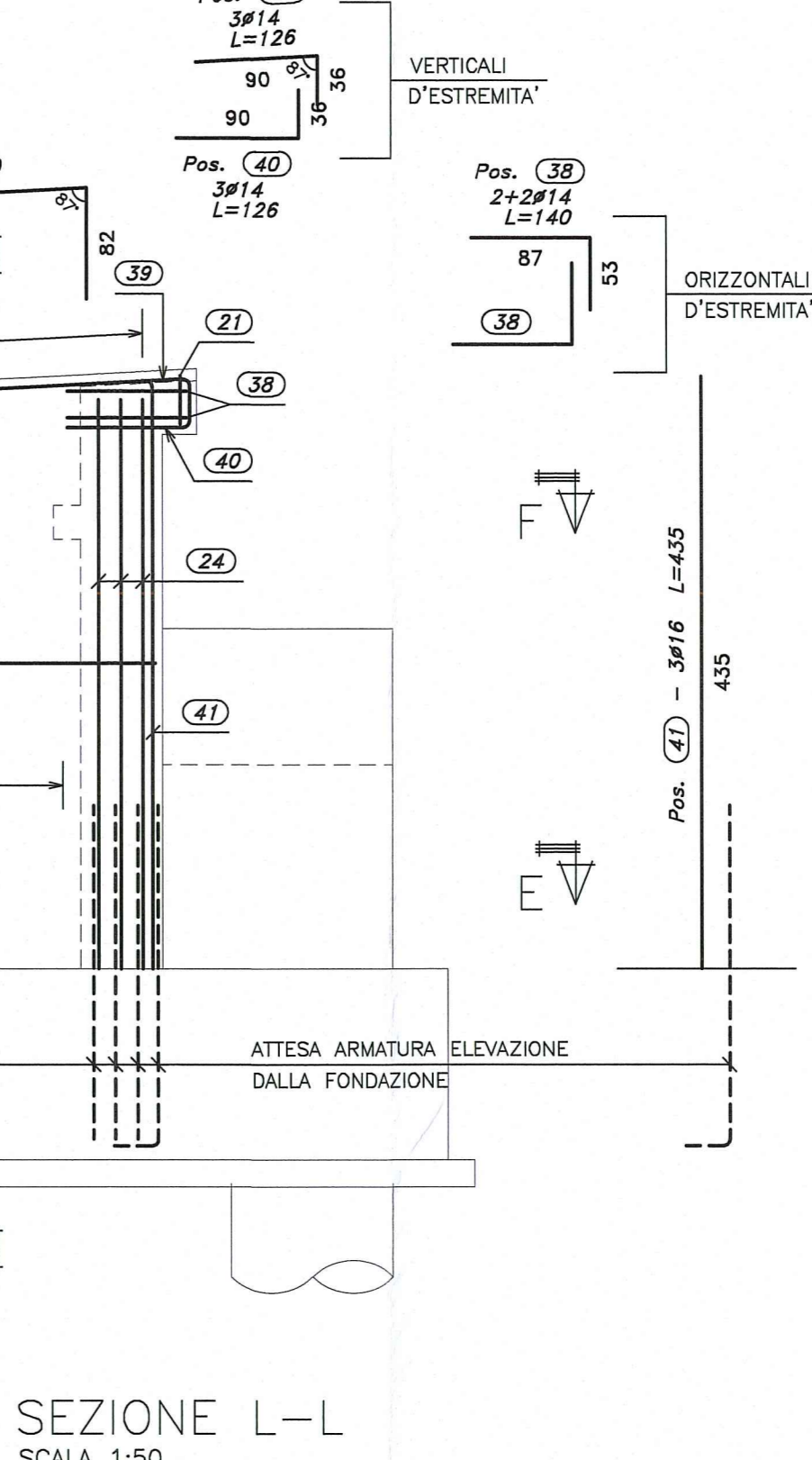
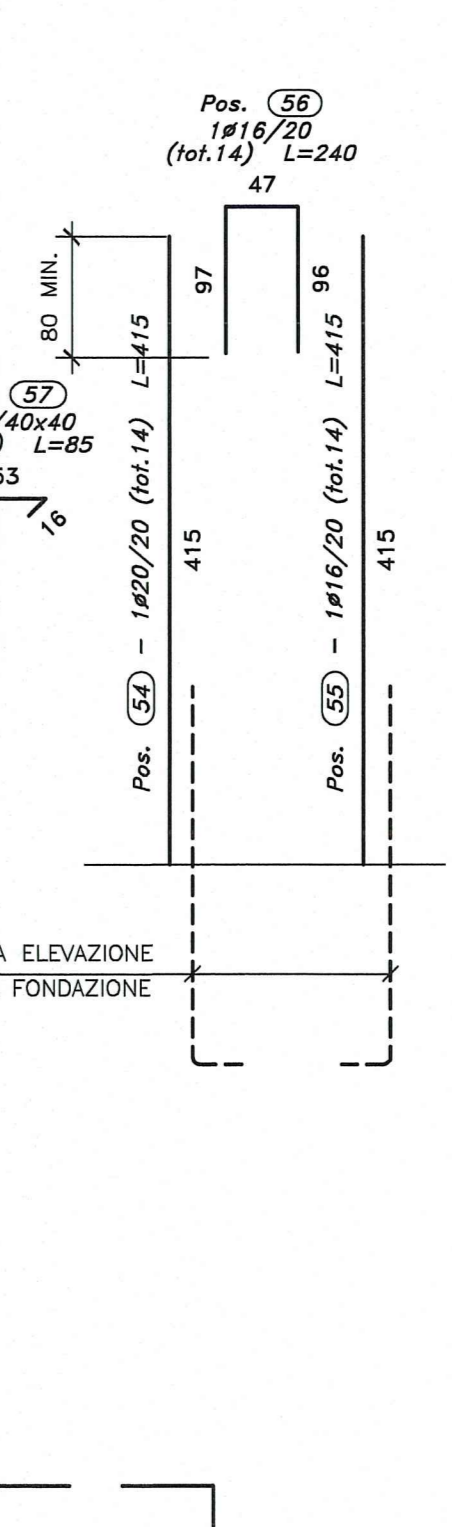


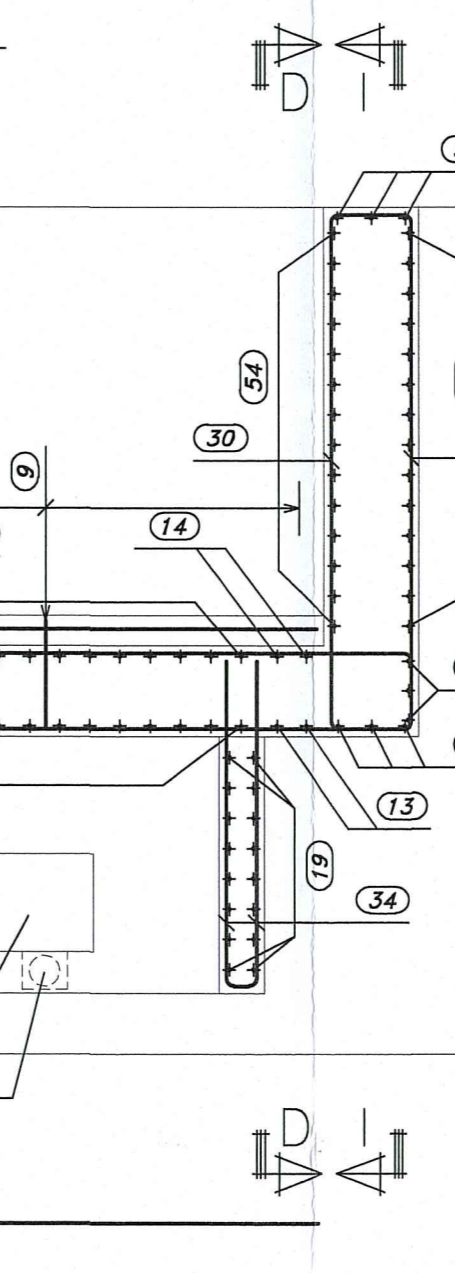
SEZIONE G-G
SCALA 1:50



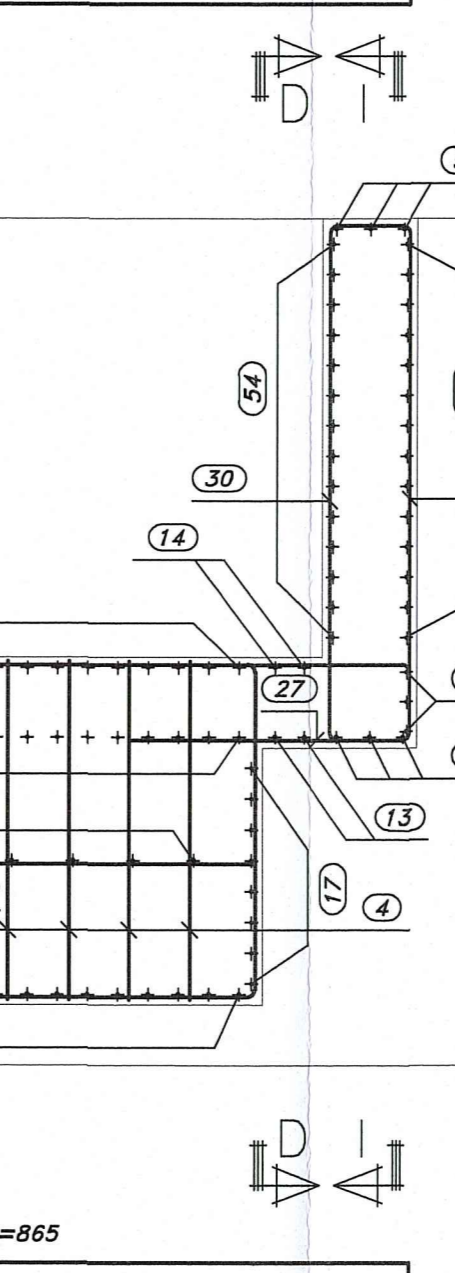
SEZIONE L-L
SCALA 1:50



SEZIONE F-F
SCALA 1:50



SEZIONE E-E
SCALA 1:50



DOCUMENTI DI RIFERIMENTO	
DESCRIZIONE	CODIFICA
CARATTERISTICHE DEI MATERIALI E SPECIFICHE TECNICHE	RAAA1EVAPCA06GSP001.dwg

DESCRIZIONE DELLA MODIFICA:
Ruotato muro andatore secondo nuovo tracciato

AUTOCAMIONALE DELLA CISA S.P.A.
Via Camboara 26/A - Frazione Ponte Taro - 43015 NOCETO (PR)

PIZZAROTTI
FONDATA NEL 1910

PROGETTO ESECUTIVO

AUTOSTRADA DELLA CISA A15
RACCORDO AUTOSTRADALE A15/A22
CORRIDOIO PLURIMODALE TIRRENO-BRENNERO
RACCORDO AUTOSTRADALE FRA L'AUTOSTRADA DELLA CISA-FONTEVIVO (PR)
E L'AUTOSTRADA DEL BRENNERO-NOGAROLE ROCCA (VR), I LOTTO.

C.U.P. G6180400060008 C.I.G. 307068161E

Autocamionale della Cisa S.p.A. Il Direttore TIRRENO Il Responsabile del Procedimento Il Progettista

Impresa Esecutiva: PIZZAROTTI

Impresa PIZZAROTTI & C. S.p.A. Il Direttore Tecnico: PIZZAROTTI Il Geologo: NA

Progettazione di: PIZZAROTTI Il Progettista: Ing. Giovanni Piazza
A.T.A. idroesse rocksoll VIA Il Direttore Tecnico: PIZZAROTTI Il Geologo: NA

Consulenza specialistica e cure di: PIZZAROTTI Il Progettista: Ing. Giovanni Piazza
A.T.A. idroesse rocksoll VIA Il Direttore Tecnico: PIZZAROTTI Il Geologo: NA

Titolo Elaborato: Asse principale Cavalcavia P3 su Via Grande Elevazioni - Spalla B - Armatura Data Emisione Progetto: 18/03/2014

Scale: 1:50

Identif. Elaborato:	COORDINATA	UTILE	RETE	PROV.	COM. PROV.	PROV. PROV.	PROV. PROV.	PROV. PROV.	PROV. PROV.	PROV. PROV.	PROV. PROV.
RAAA	I	E	V	AP	CA	06	V	AR	003	B	

Identif. Elaborato:	COORDINATA	UTILE	RETE	PROV.	COM. PROV.	PROV. PROV.	PROV. PROV.	PROV. PROV.	PROV. PROV.	PROV. PROV.	PROV. PROV.
RAAA	I	E	V	AP	CA	06	V	AR	003	B	