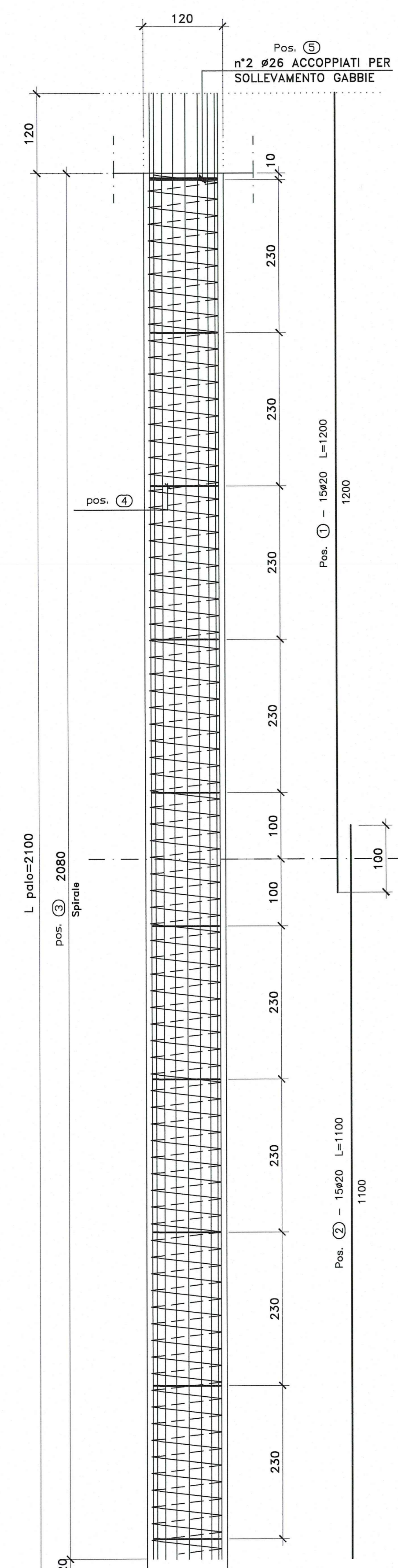


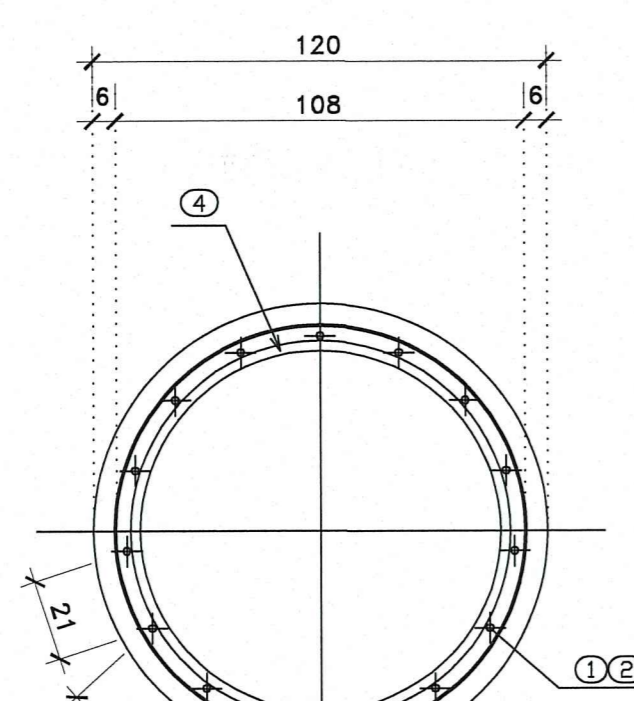
ARMATURA PALI PILE

Scala 1:50

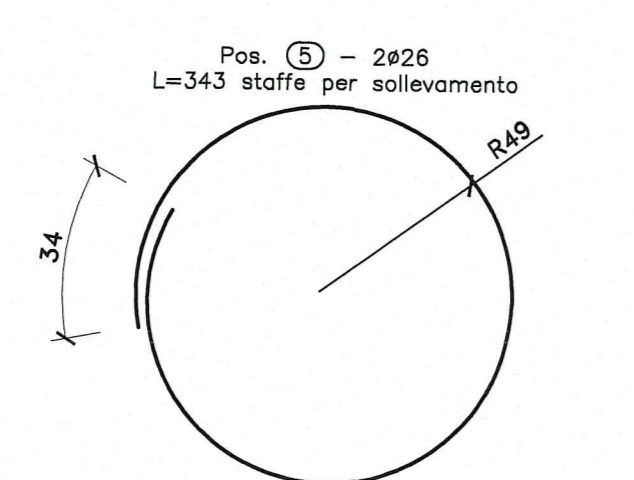
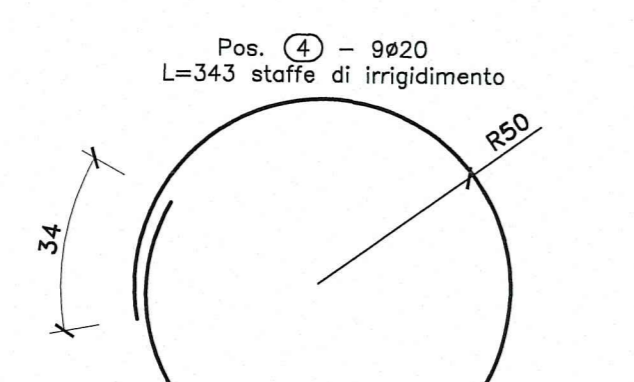
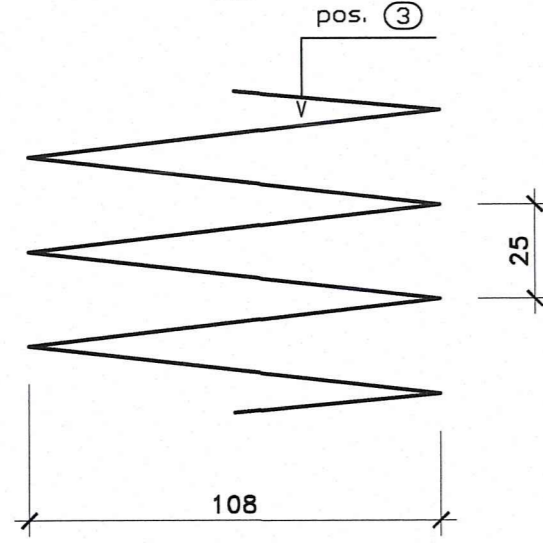
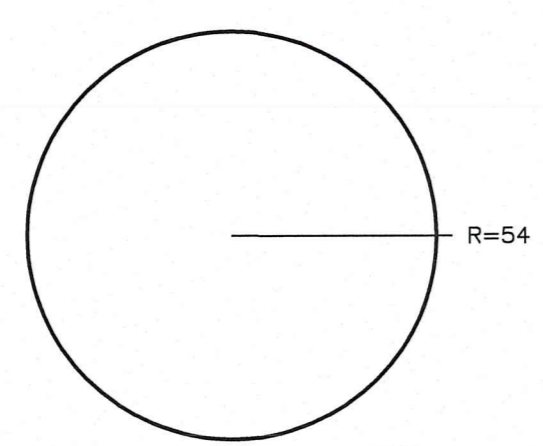


SEZIONE

Scala 1:20

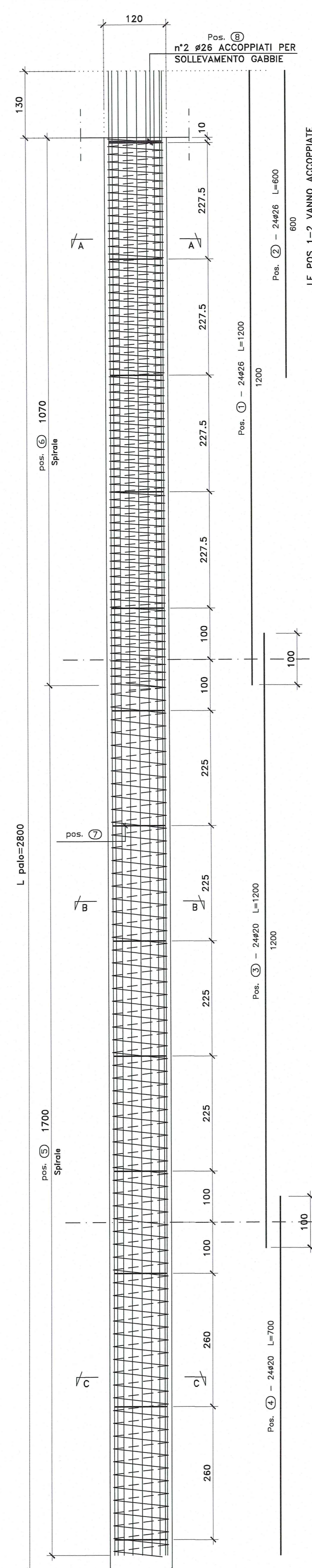


Pos. ① - Spir. #10/25 H=2080 L=28306



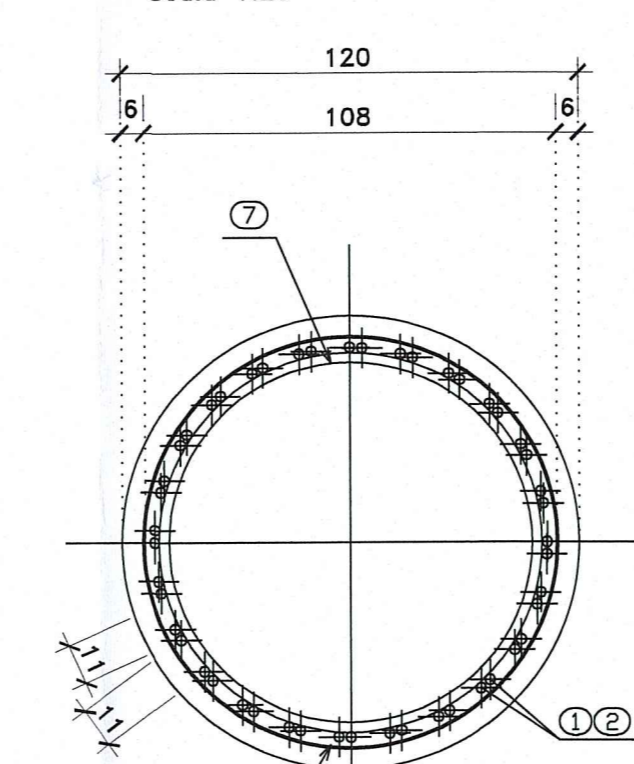
ARMATURA PALI SPALLE

Scala 1:50

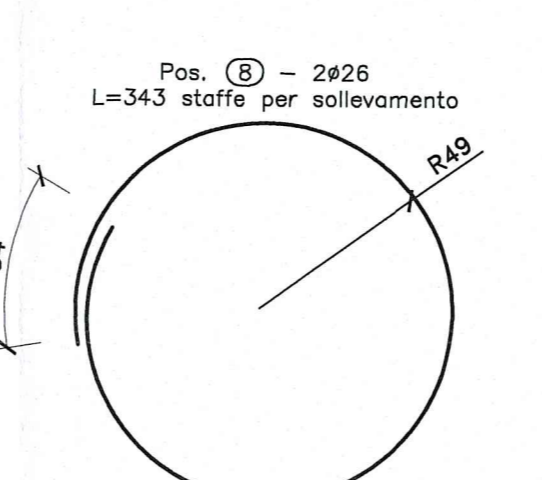
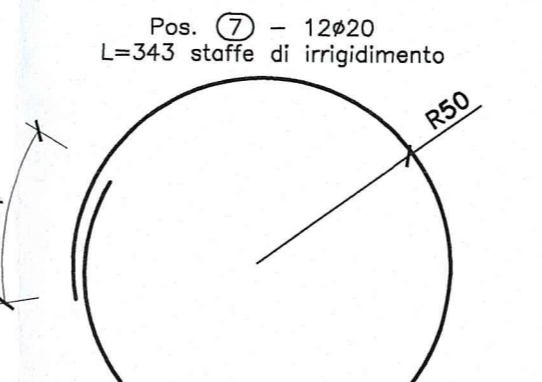
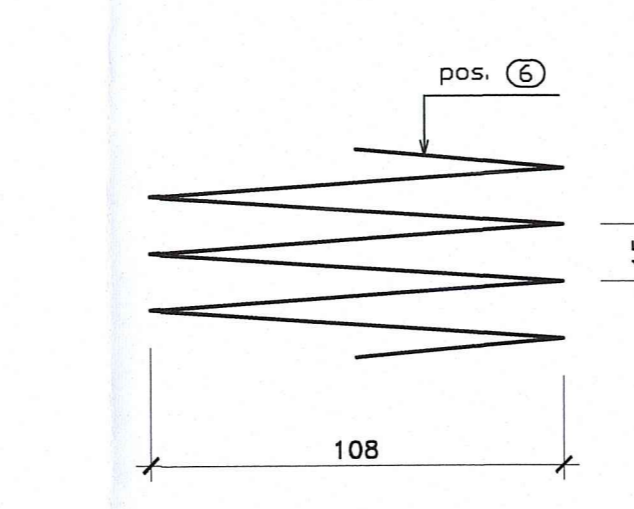
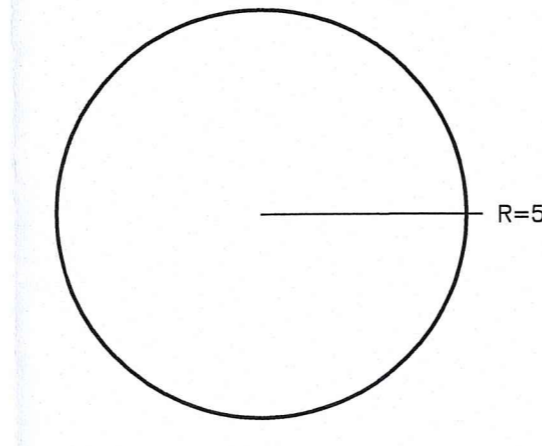


SEZIONE "A-A"

Scala 1:20

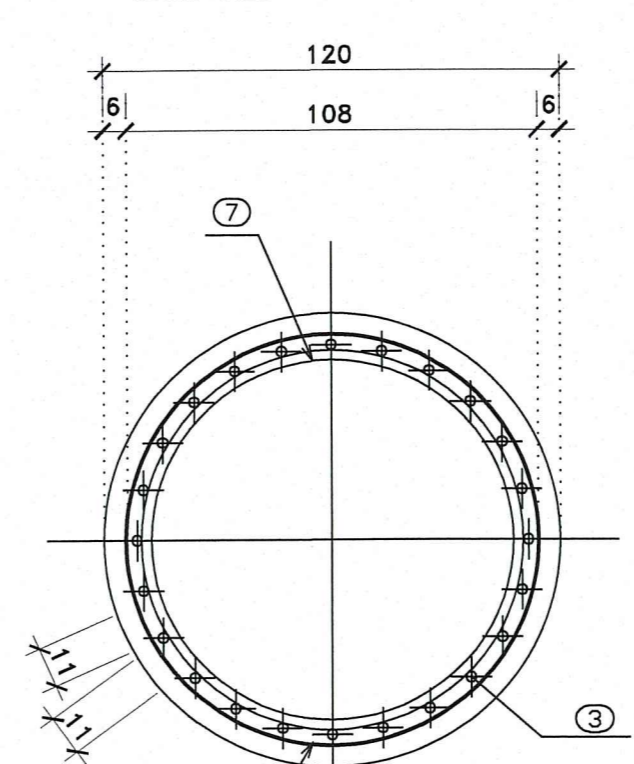


Pos. ① - Spir. #10/15 H=1070 L=24226

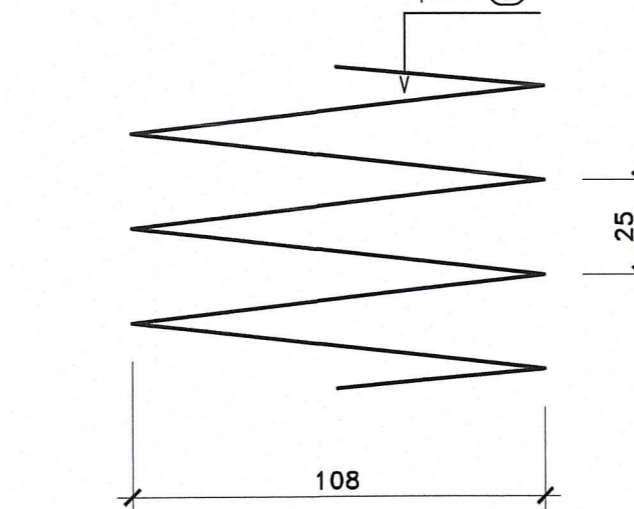
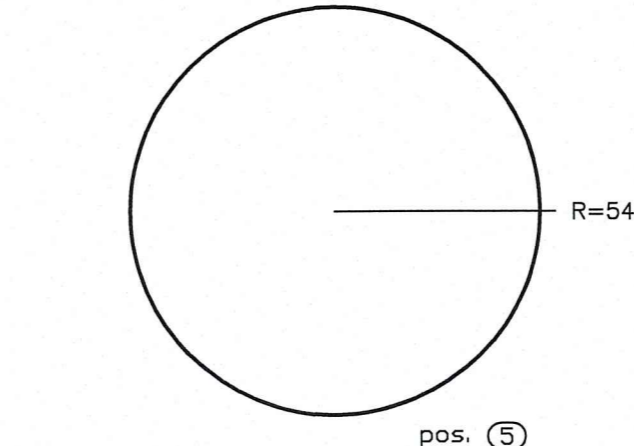


SEZIONE "B-B"

Scala 1:20

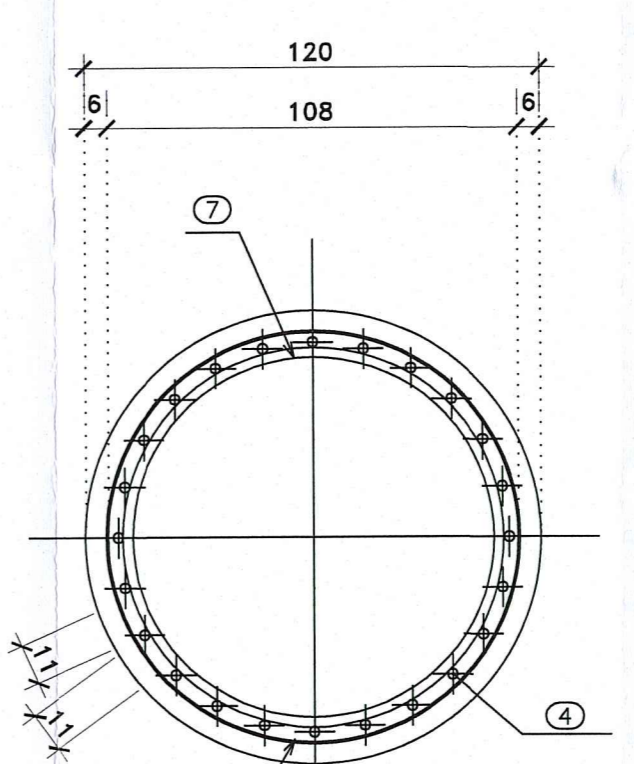


Pos. ① - Spir. #10/25 H=1700 L=23134

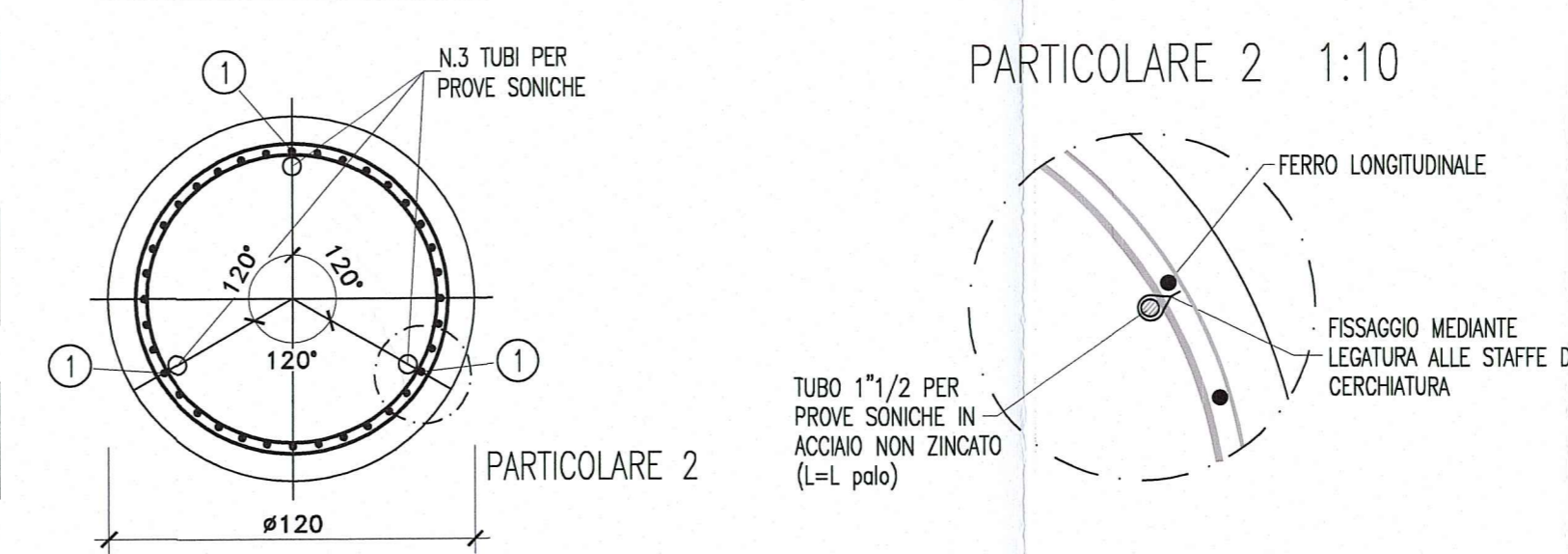


SEZIONE "C-C"

Scala 1:20



PARTICOLARE STRUMENTAZIONE PER PROVE SONICHE 1:20



N.B.:
Strumentazione da prevedere su 2 pali.
I pali da strumentare per prove soniche andranno concordati con la D.L.

AUTOCOMIONALE DELLA CISA S.p.A.
Via Cambiare 26/A - Frazione Ponte Taro - 43015 NOCETO (PR)

PIZZAROTTI
FONDATA NEL 1910

**RACCORDO AUTOSTRADALE A15/A22
CORRIDOIO PLURIMODALE TIRRENO-BRENNERO
RACCORDO AUTOSTRADALE FRA L'AUTOSTRADA DELLA CISA-FONTEVIVO (PR)
E L'AUTOSTRADA DEL BRENNERO-NOGAROLE ROCCA (VR), I LOTTO.**
C.U.P. G6180400060008 C.I.G. 307068161E

PROGETTO ESECUTIVO

AUTOCOMIONALE DELLA CISA S.p.A. Il Direttore Tecnico: *[Signature]* Il Responsabile del Procedimento: *[Signature]* Il Progettista: *[Signature]*

IMPRESA PIZZAROTTI & C. S.p.A. Il Direttore Tecnico: *[Signature]* Il Progettista: *[Signature]*

A.T.I. **idreosse** **rock soul** **VIA** **ing. ing. PIETRO MAZZOLI**
Consulenza specialistica a cura di: NA

Titolo Elaborato: **Asse principale Cavalcavia P3 su Via Grande Pali di fondazione - Armatura** Data Emissione Progetto: 18/03/2014

NOV	DECE	GIAN	FEB	MAR	APR	MAG	GIO	LUG	AUG	SET	OCT	NOV	DECE
<input type="checkbox"/>	<input type="checkbox"/>	<input type="checkbox"/>	<input type="checkbox"/>	<input type="checkbox"/>	<input type="checkbox"/>	<input type="checkbox"/>	<input type="checkbox"/>	<input type="checkbox"/>	<input type="checkbox"/>	<input type="checkbox"/>	<input type="checkbox"/>	<input type="checkbox"/>	<input type="checkbox"/>

B	28/01/2015	REVISIONE A SEGUITO ISTRUTTORIA A15 NOVEMBRE 2014	A. CANTARELLA	G. PIAZZA	M. MAZZOLI
A	13/06/2014	REVISIONE PROGETTO ESECUTIVO	A. CANTARELLA	G. PIAZZA	M. MAZZOLI
Rev.	Date	DESCRIZIONE REVISIONE	Firma	Coordinate	Approvato