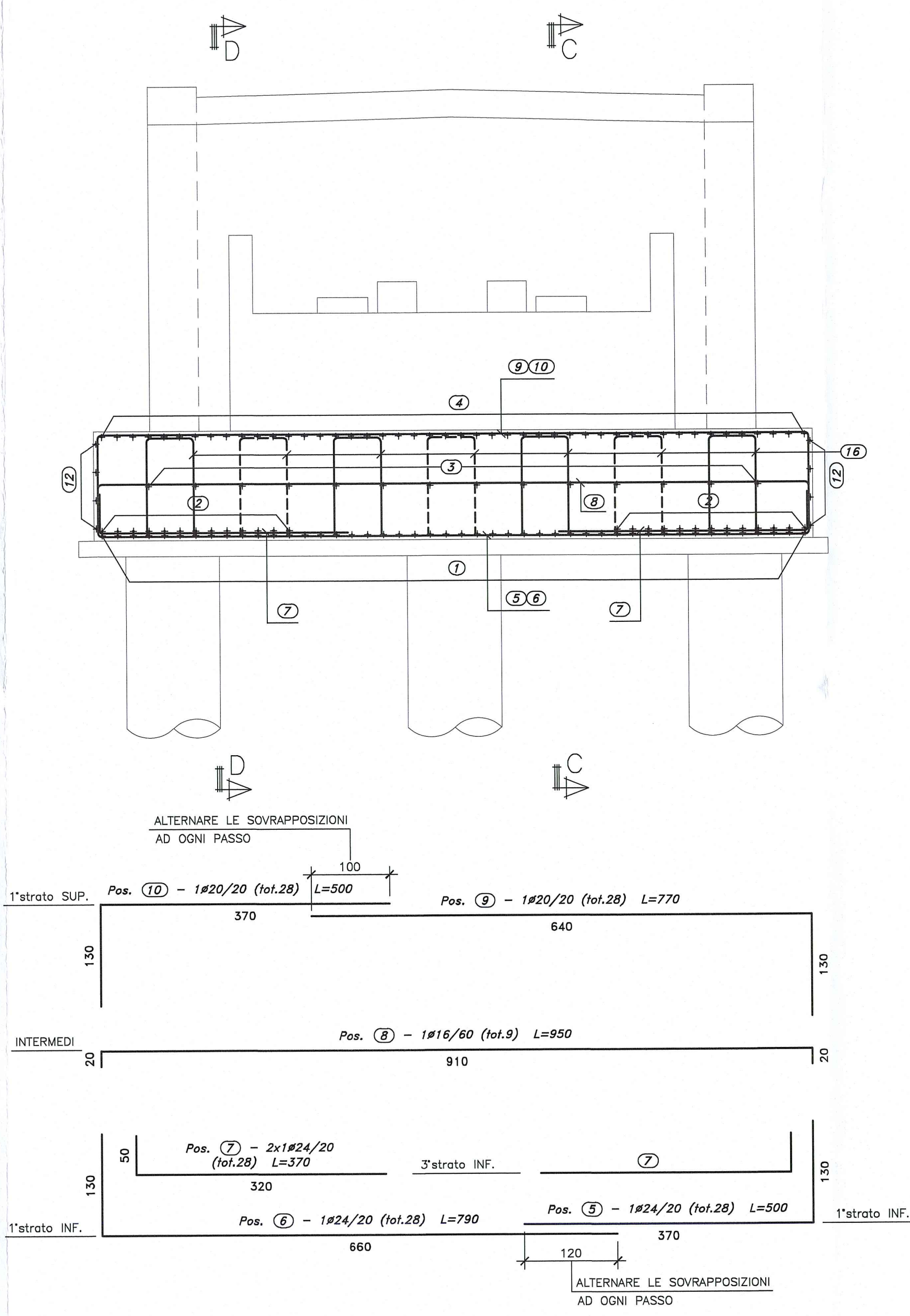


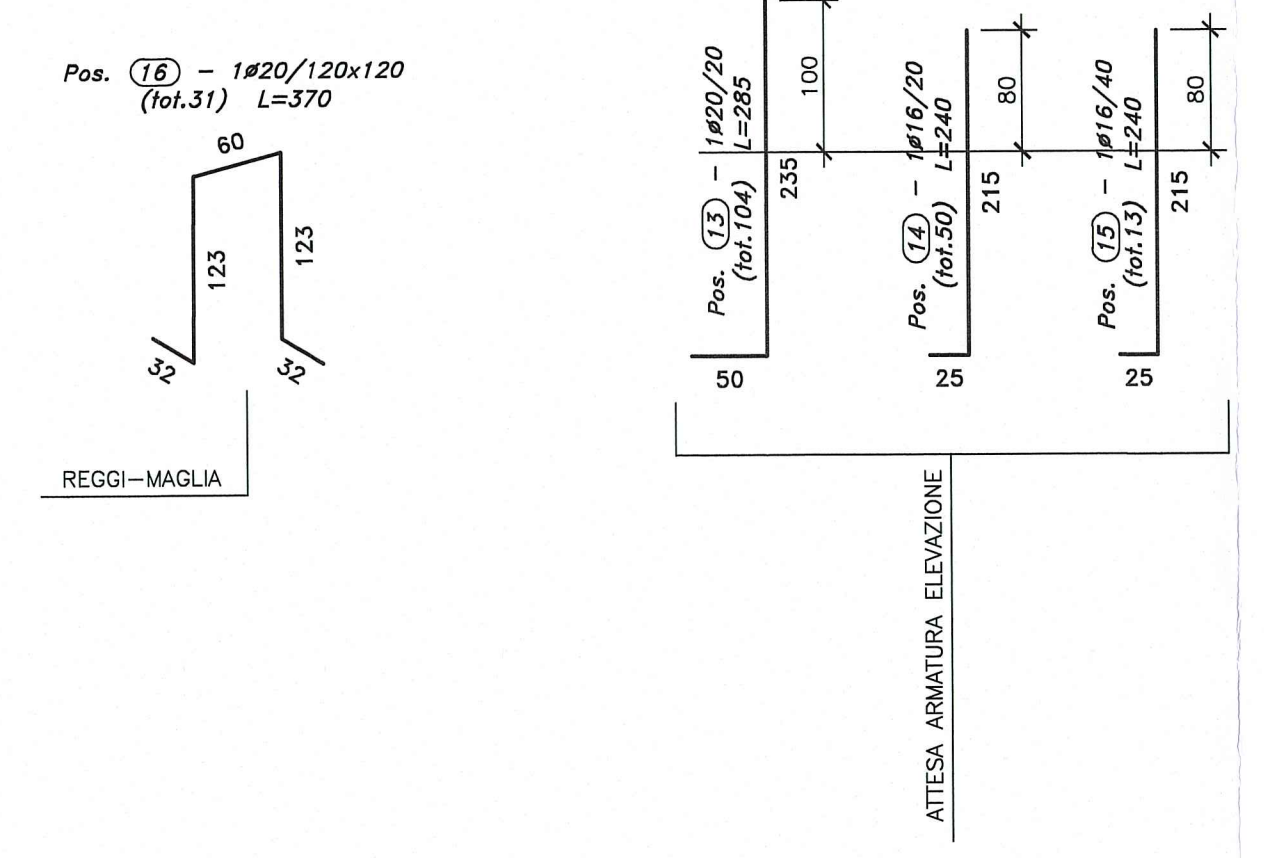
DESCRIZIONE	CODIFICA
CARATTERISTICHE DEI MATERIALI E SPECIFICHE TECNICHE	RAAA1EVAPCA06GSP001.dwg

DESCRIZIONE DELLA MODIFICA:  
Ruotato muro andatore secondo nuovo tracciato

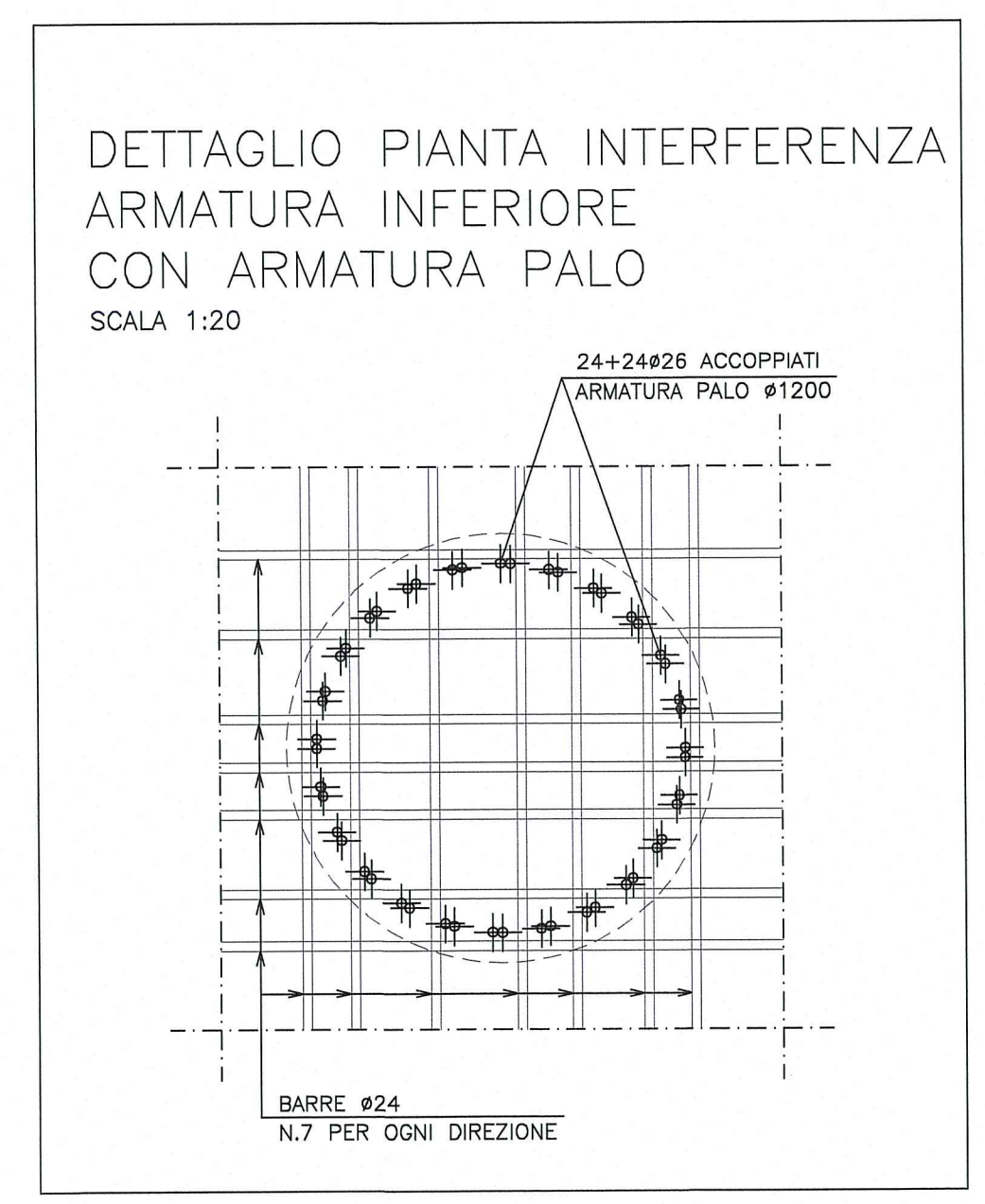
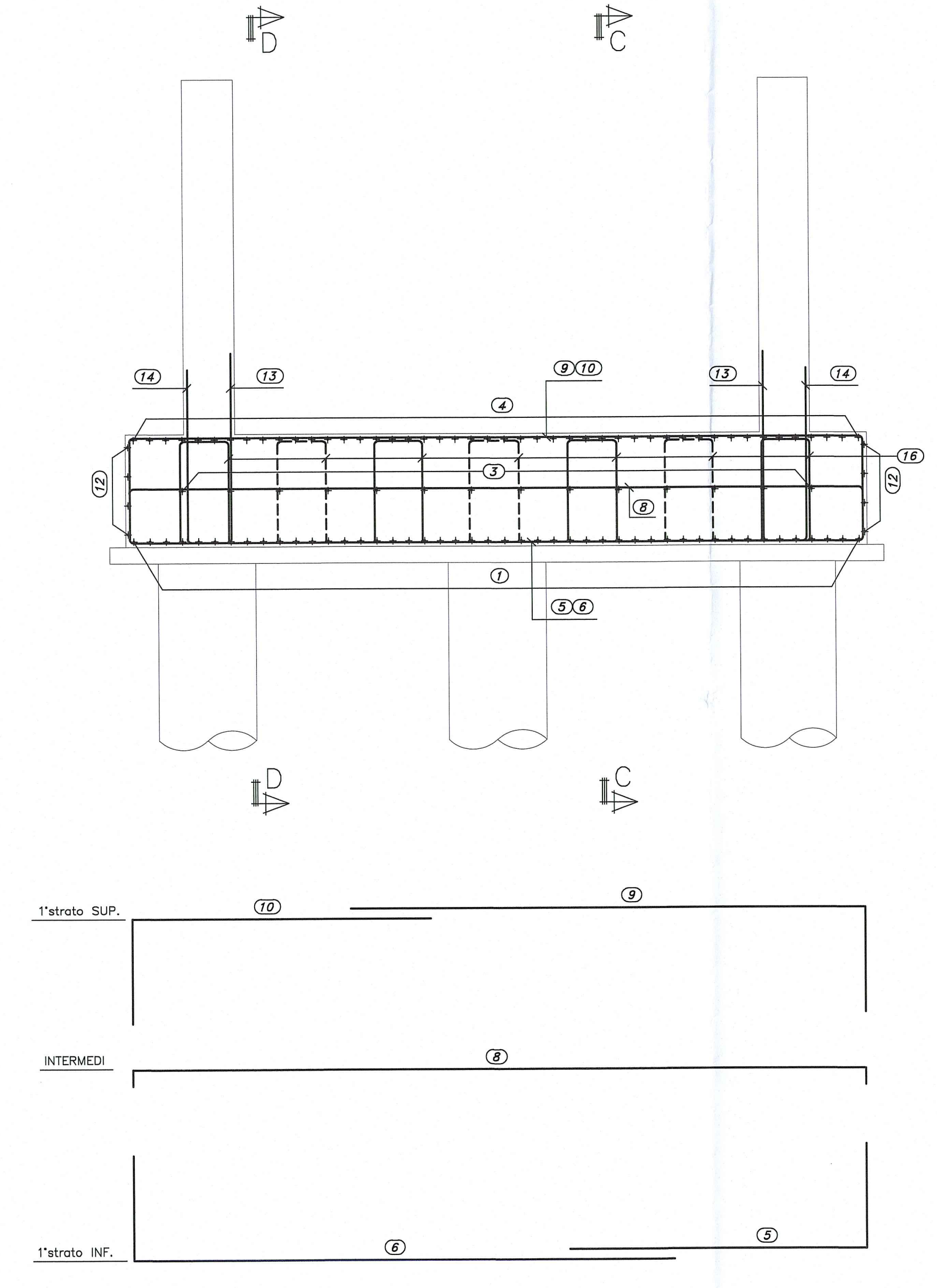
SEZIONE A-A  
SCALA 1:50



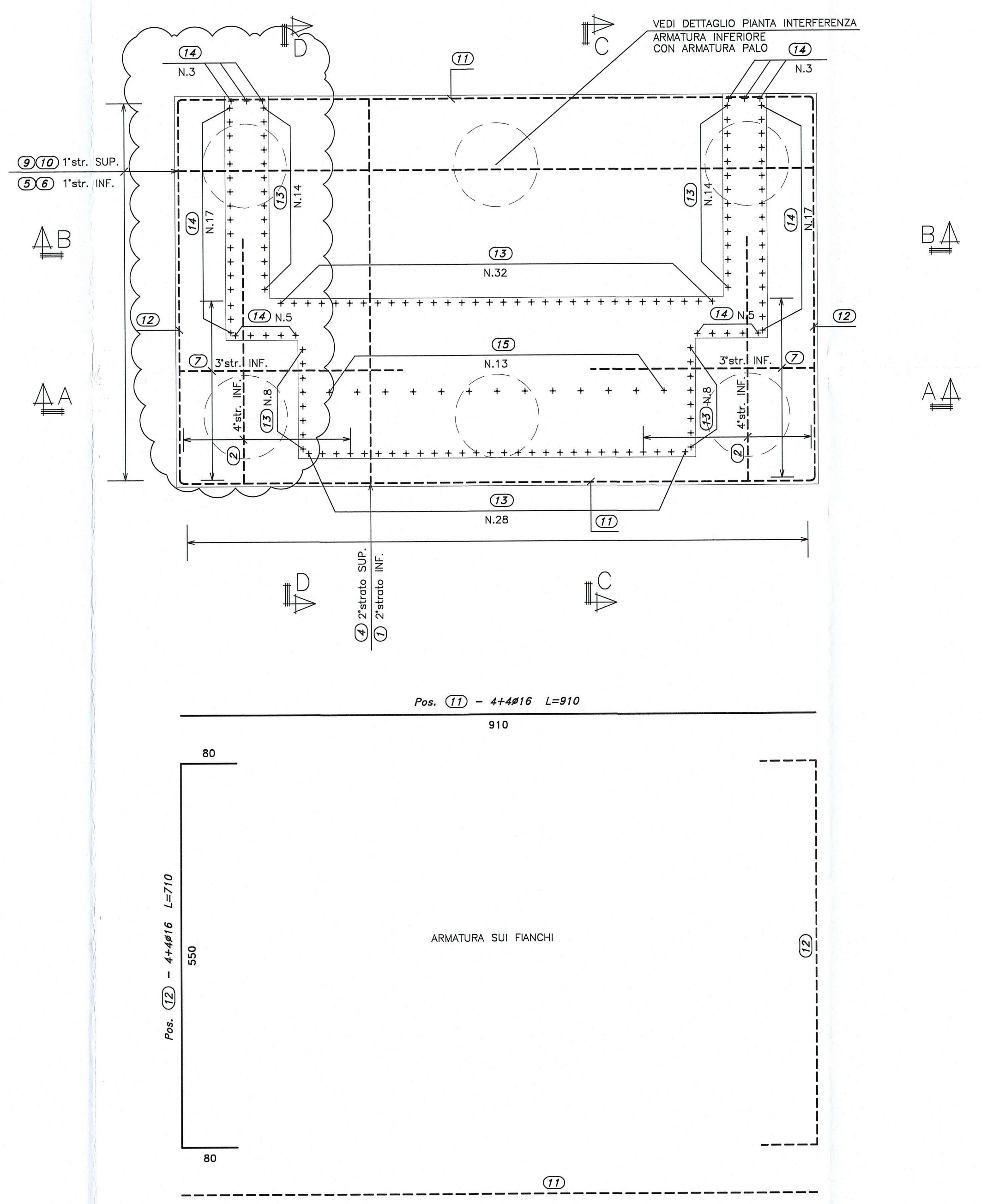
SPALLA "A"



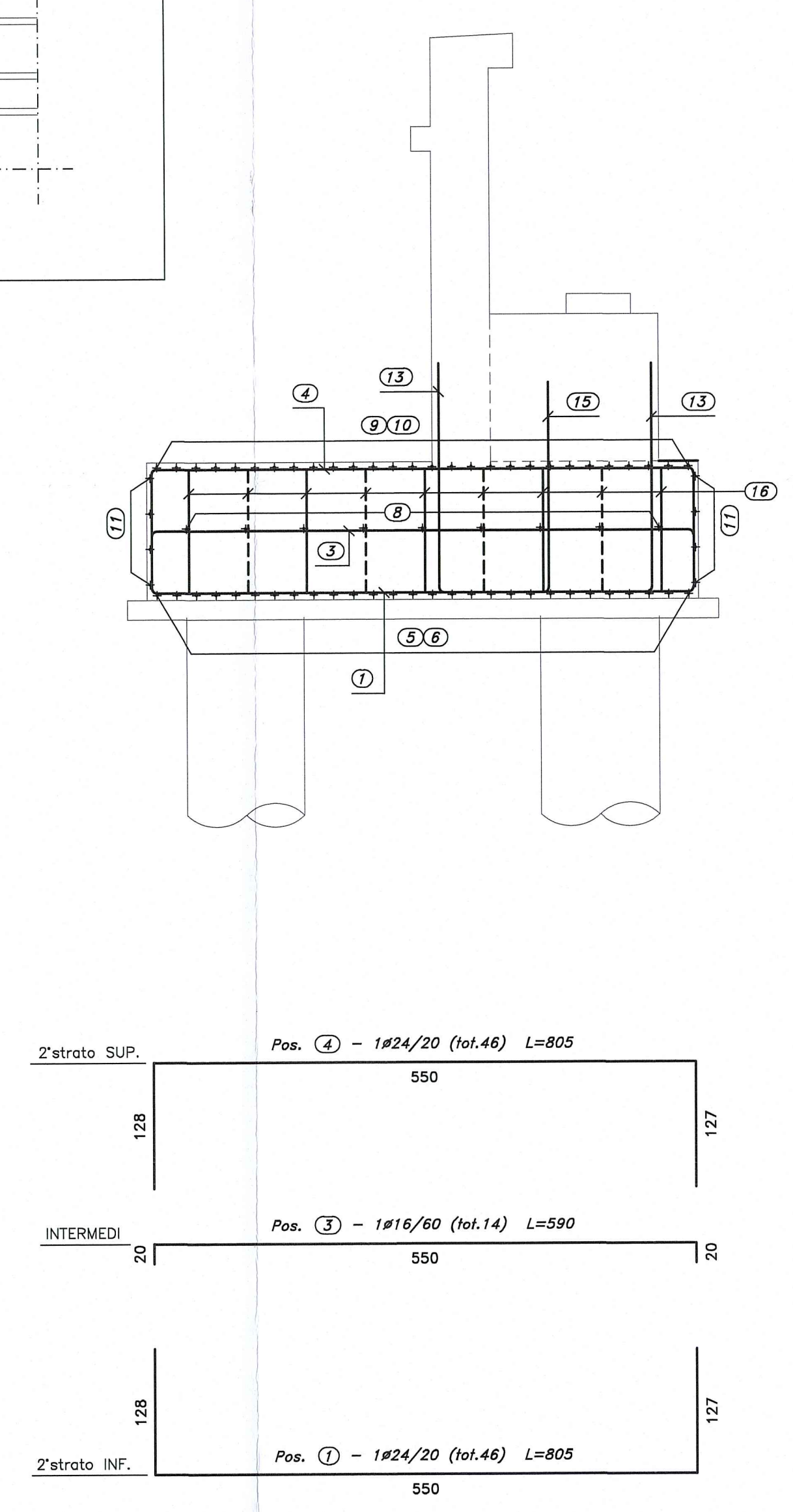
SEZIONE B-B  
SCALA 1:50



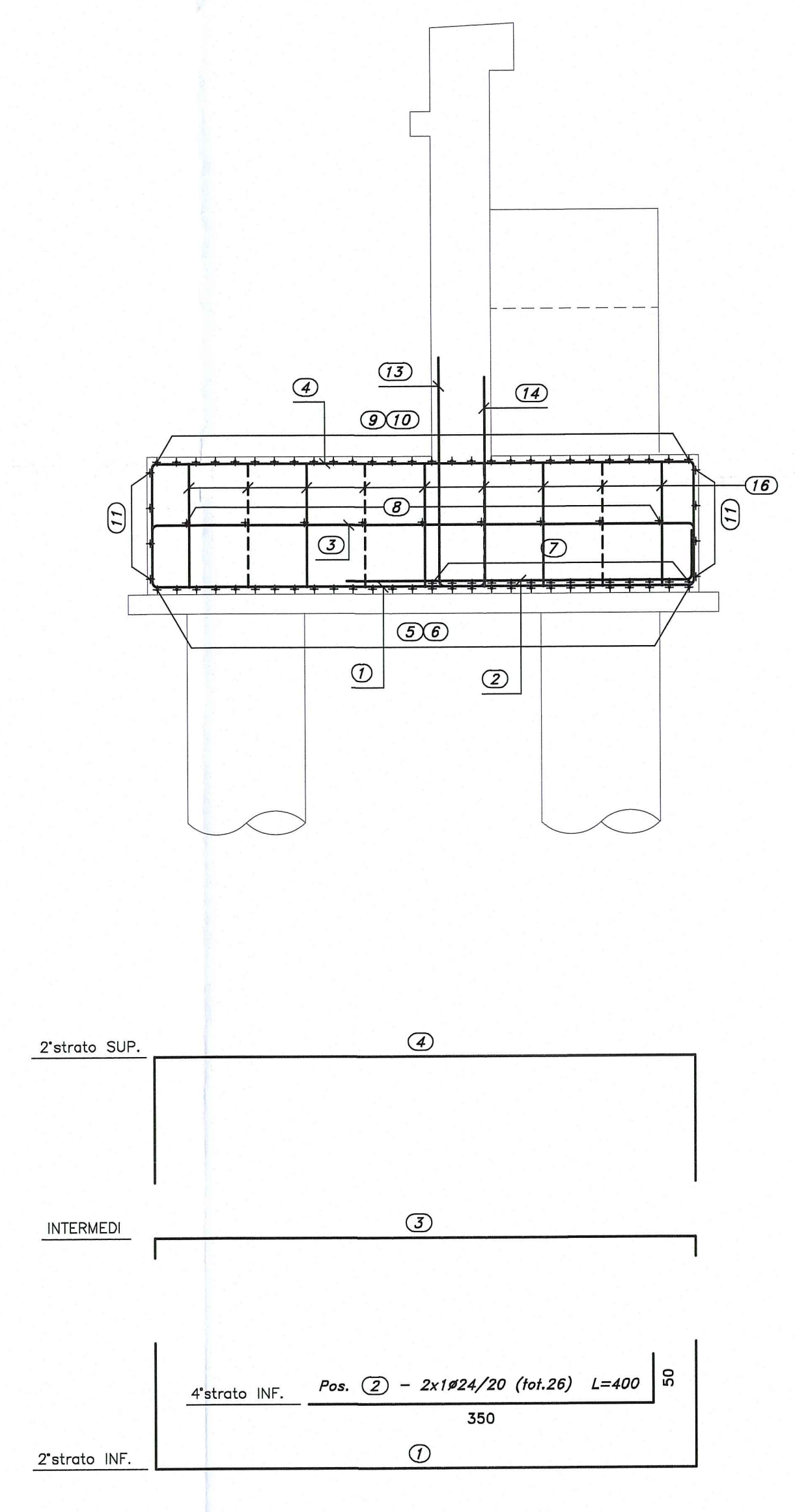
PIANTA FONDAZIONE E SPICCATO  
SCALA 1:50



SEZIONE C-C  
SCALA 1:50



SEZIONE D-D  
SCALA 1:50



Comittente: **AUTOCAMIONALE DELLA CISA S.p.A.**  
Via Camboara 26/A - Frazione Ponte Taro - 43015 NOCETO (PR)

Impresa Esecutrice: **PIZZAROTTI**  
FONDATA NEL 1918

PROGETTO ESECUTIVO

AUTOSTRADA DELLA CISA A15  
RACCORDO AUTOSTRADALE A15/A22  
CORRIDOIO PLURIODIALE TIRRENO-BRENNERO  
RACCORDO AUTOSTRADALE FRA L'AUTOSTRADA DELLA CISA-FONTEVIVO (PR)  
E L'AUTOSTRADA DEL BRENNERO-NOGAROLE ROCCA (VR). I LOTTO.  
C.U.P. G61B0400060008 C.I.G. 307068161E

Il Direttore TIBRE: *[Signature]* Il Responsabile del Procedimento: *[Signature]* Il Geologo: *[Signature]*

IMPRESA PIZZAROTTI & C. S.p.A. PIZZAROTTI & C. S.p.A.  
Il Direttore Tecnico: *[Signature]* NA

PROGETTAZIONE DI: **PIZZAROTTI**  
FONDATA NEL 1918  
Ing. Giovanni Piazza  
Ordine degli Ingegneri della Provincia di Roma n. 27968  
Coordinatore per la Sicurezza in fase di Progettazione:

A.T.: **idrosse** **ROCKSOIL** **VIA**  
ING. PIETRO MAZZOLI  
Ing. Giovanni Maria Cepparotti  
Ordine degli Ingegneri della Provincia di Viterbo n. 392  
Consulenza specialistica a cura di:  
NA Impresa PIZZAROTTI & C. S.p.A.  
Ing. PIETRO MAZZOLI  
Ing. PIETRO MAZZOLI  
Ordine degli Ingegneri della Provincia di Fermo n. 821

Titolo Elaborato: **Asse principale Cavalcavia Cavalcavia P3 su Via Grande Plinti di fondazione - Spalla A - Armatura** Data Emisione Progetto: 18/03/2014  
Scale: vario

STATO	DATA	DESCRIZIONE
1	18/03/2014	LETTERA COMUNICAZIONE PRELIMINARE
2	18/03/2014	PRESENTAZIONE PROGETTO ESECUTIVO
3	18/03/2014	DESCRIZIONE REVISIONI