

**PER IL SOLLEVAMENTO GABBIE DI ARMATURA**

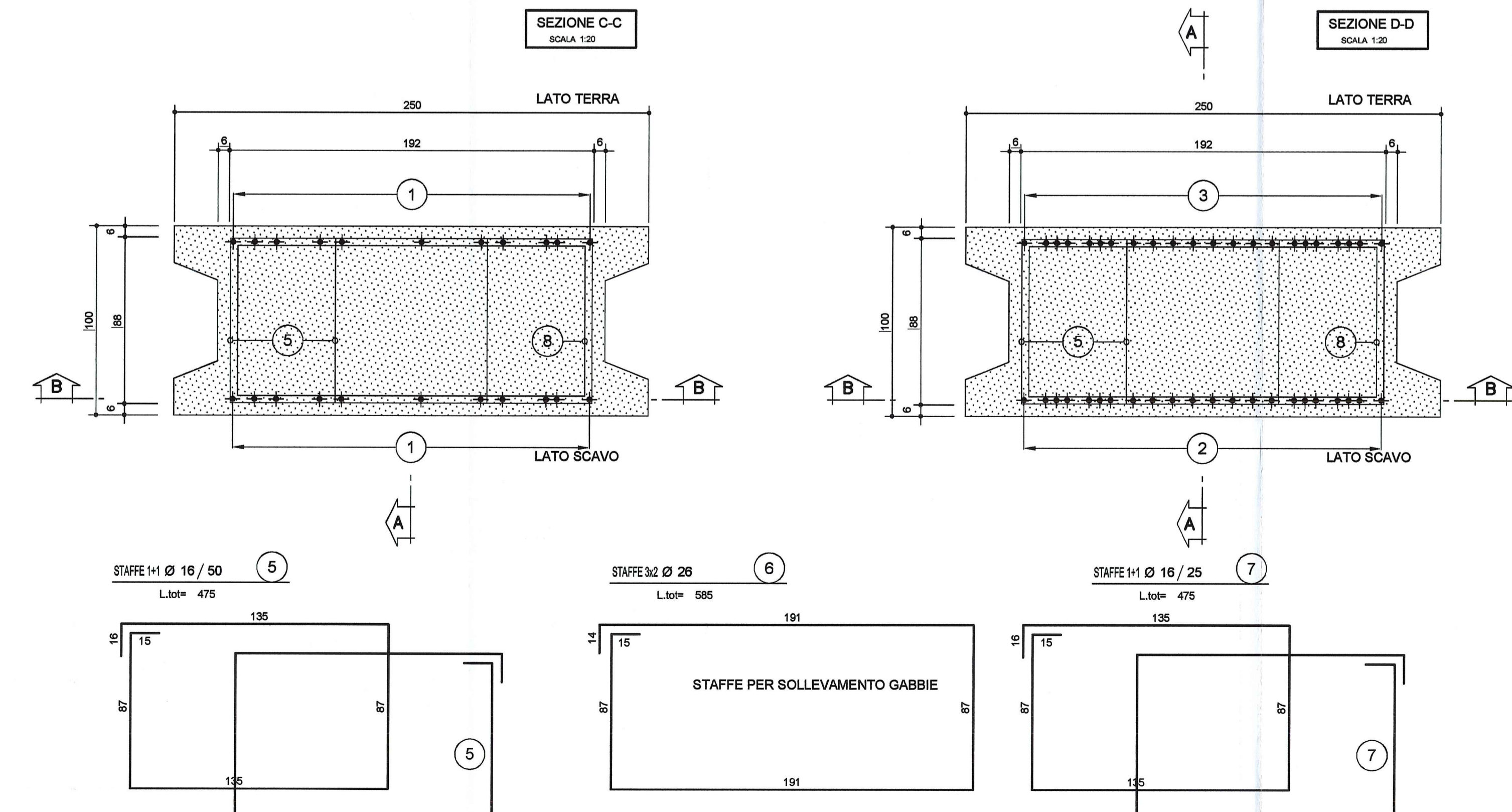
LE OPERAZIONI DI SOLLEVAMENTO DELLE GABBIE DI ARMATURA DOVRANNO ESSERE ESEGUITE UTILIZZANDO CAVI IN ACCIAIO COLLEGATI ALLE STAFFE PER IL SOLLEVAMENTO. LA GABBIA DI ARMATURA HA UN PESO COMPLESSIVO DI 4500Kg

**NOTA BENE**

- PER I DETTAGLI DELL'IMPERMEABILIZZAZIONE VEDI ELABORATO SPECIFICO: RAAA1ERAPGA01SPC002
- PER LE CARATTERISTICHE DEI MATERIALI STRUTTURALI SI RIMANDA ALL'ELABORATO SPECIFICO: RAAA1ERAPGA01GSP001

N.B. : LA MARCA 4 NON E' STATA UTILIZZATA

**DESCRIZIONE DELLA MODIFICA**  
MODIFICATA MARCA 9 MOD. MARCA 2 E 3, MOD. TUBO ANCORAGGIO



Committente: **AUTOCAMIONALE DELLA CISA S.p.A.**  
Via Camboara 26/A - Frazione Ponte Taro - 43015 NOCETO (PR)

Impresa Esecutrice: **PIZZAROTTI**  
FONDATA NEL 1910

**AUTOSTRADA DELLA CISA A15**  
RACCORDO AUTOSTRADALE A15/A22  
CORRIDOIO PLURIMODALE TIRRENO-BRENNERO  
RACCORDO AUTOSTRADALE FRA L' AUTOSTRADA DELLA CISA-FONTEVIVO (PR)  
E L' AUTOSTRADA DEL BRENNERO-NOGAROLE ROCCA (VR). I LOTTO.  
C.U.P. G61B0400060008 C.I.G. 307068161E

**PROGETTO ESECUTIVO**

AUTOCAMIONALE DELLA CISA S.p.A.  
Il Direttore TIETRE: Il Responsabile del Procedimento: Il Presidente:

IMPRESA PIZZAROTTI & C. S.p.A.  
Il Direttore Tecnico: **Dot. Ing. Luca Bonifantelli**

Il Geologo: NA

PROGETTAZIONE DI: **PIZZAROTTI**  
FONDATA NEL 1910

A.T.I.: **idroses**, **SOIL**, **VIA**

Il Progettista: **GIOVANNA CASSANI**  
Dott. Ing. Giovanna Cassani INGENGERI DI MILANO  
Ordine degli Ingegneri della Provincia di Milano n. 2040

Coordinatore per la Sicurezza in fase di Progettazione:  
Ing. Giovanni Maria Cepparotti  
Ordine degli Ingegneri della Provincia di Viterbo n. 392

Consulenza specialistica a cura di: **PIZZAROTTI**  
Impresa Pizzarotti & C. S.p.A.  
Ing. Pietro Mazzoli INGENGERI DI PARMA n. 821  
Ordine degli Ingegneri della Provincia di Parma n. 821

Titolo Elaborato: **Asse principale**  
**Galleria artificiale A1**  
Struttura  
Diaframmi centrali - Armatura Pannello tipo A1

Data Emisione Progetto: **18/03/2014**  
Scala: **1:50 1:20**

NUM IDENTIFICATIVO	CODICE COMMESSA	LOTTO	FASE	ENTE	AMBITO	CAT. OPERA	NUM OPERA	PRIME OPERE	TIPO DOC.	NUM PROJ. DOC.	REVISIONE
	RAAA	1	E	R	AP	GA	01	S	AR	064	B

Rev.	Data	DESCRIZIONE REVISIONE	Redatto	Controllato	Approvato
B	14/05/2015	REVISIONE PER CORREZIONE REFUSI E OSSERVAZIONI ASP	G. MONDINI	G. CASSANI	MAZZOLI
A	27/09/2014	PREMISSIONE PROGETTO ESECUTIVO	G. MONDINI	G. CASSANI	MAZZOLI