

NOTA BENE

LE POSIZIONI FERRI CONTRASSEGNAE CON (*) SONO RELATIVE ALLE GABBIE DI ARMATURA PER I DIAFRAMMI TIPO B*
 SI VEDANO GLI ELABORATI (RAAA1ERAPGA01SPT001A) E (RAAA1ERAPGA01SPO001A) PER UBICAZIONE DIAFRAMMI.

PER IL SOLLEVAMENTO GABBIE DI ARMATURA

LE OPERAZIONI DI SOLLEVAMENTO DELLE GABBIE DI ARMATURA DOVRANNO ESSERE ESEGUITE UTILIZZANDO CAVI IN ACCIAIO COLLEGATI ALLE STAFFE PER IL SOLLEVAMENTO. LA GABBIA DI ARMATURA HA UN PESO COMPLESSIVO DI 4500Kg

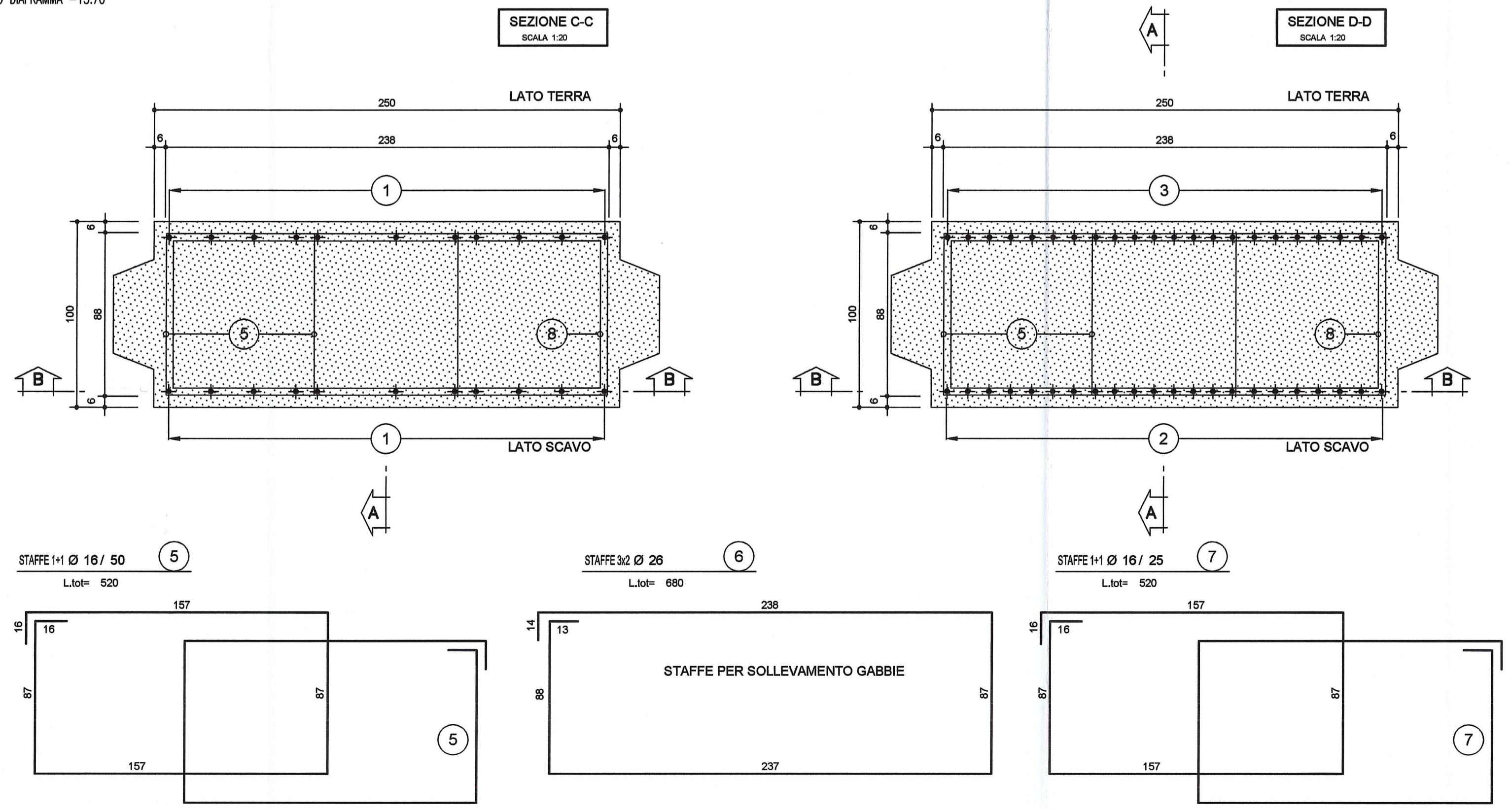
NOTA BENE

- PER I DETTAGLI DELL'IMPERMEABILIZZAZIONE VEDI ELABORATO SPECIFICO: RAAA1ERAPGA01SPC002

- PER LE CARATTERISTICHE DEI MATERIALI STRUTTURALI SI RIMANDA ALL'ELABORATO SPECIFICO: RAAA1ERAPGA01GSP001

N.B. : LA MARCA (4) NON E' STATA UTILIZZATA

DESCRIZIONE DELLA MODIFICA
 MODIFICATA MARCA 9 E TUBO ANCORAGGIO



Committente: **AUTOCAMIONALE DELLA CISA S.p.A.**
 Via Camboara 26/A - Frazione Ponte Taro - 43015 NOCETO (PR)

Impresa Esecutrice: **PIZZAROTTI**
 FONDATA NEL 1910

RACCORDO DELLA CISA A15
RACCORDO AUTOSTRADALE A15/A22
CORRIDOIO PLURIMODALE TIRRENO-BRENNERO
RACCORDO AUTOSTRADALE FRA L' AUTOSTRADA DELLA CISA-FONTEVIVO (PR)
E L' AUTOSTRADA DEL BRENNERO-NOGAROLE ROCCA (VR). I LOTTO.
 C.U.P. G61B04000060008 C.I.G. 307068161E

PROGETTO ESECUTIVO

AUTOCAMIONALE DELLA CISA S.p.A.
 Il Direttore TIRE: [Signature] Il Responsabile del Procedimento: [Signature] Il Presidente: [Signature]

IMPRESA PIZZAROTTI & C. S.p.A.
 Il Direttore Tecnico: [Signature] Il Geologo: NA

PROGETTAZIONE DI: **PIZZAROTTI**
 Il Progettista: **GIOVANNA CASSANI**
 Dott. Ing. Giovanna Cassani **PIRELLA GÖTTSCHE LOWE**
 Ordine degli Ingegneri della Provincia di Milano n. 2099/1997

A.T.I.: **idrosse engineering** **ROKSOL** **VIA**
 Il Coordinatore per la Sicurezza in fase di Progettazione: **Ing. Giovanni Maria Cepparotti**
 Ordine degli Ingegneri della Provincia di Viterbo n. 392

Consulenza specialistica a cura di: **PIZZAROTTI & C. S.p.A.**
 Il Progettista Responsabile Integrazione Prestazioni Specialistiche: **Ing. Pietro Mazzoli**
 Ordine degli Ingegneri della Provincia di Parma n. 6824

Titolo Elaborato: **Asse principale Galleria artificiale A1 Struttura Diaframmi centrali - Armatura Pannello tipo B**
 Data Emissione Progetto: 18/03/2014
 Scala: 1:50 1:20

NUM. IDENTIFICAZIONE	CODICE COMMESSA	LOTTO	FASE	DATE	AMBITO	CAL. OPERA	NUM. OPERA	PARTE OPERA	TIPO DOC.	NUM. PROGR. DOC.	REVISIONE
	RAAA	1	E	R	AP	GA	01	S	AR	054	B

Rev. Data Descrizione Revisione Redatto Controllato Approvato