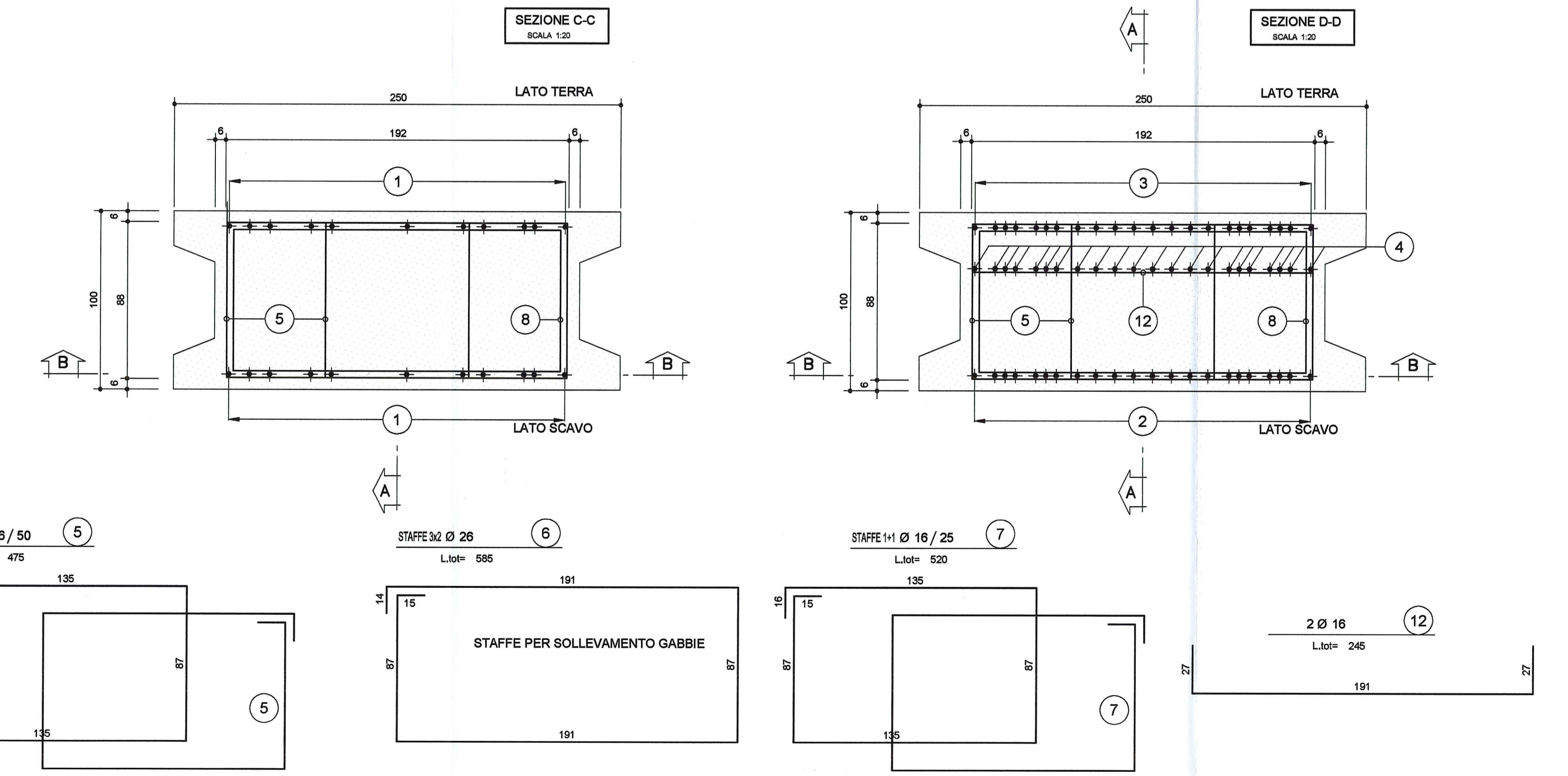
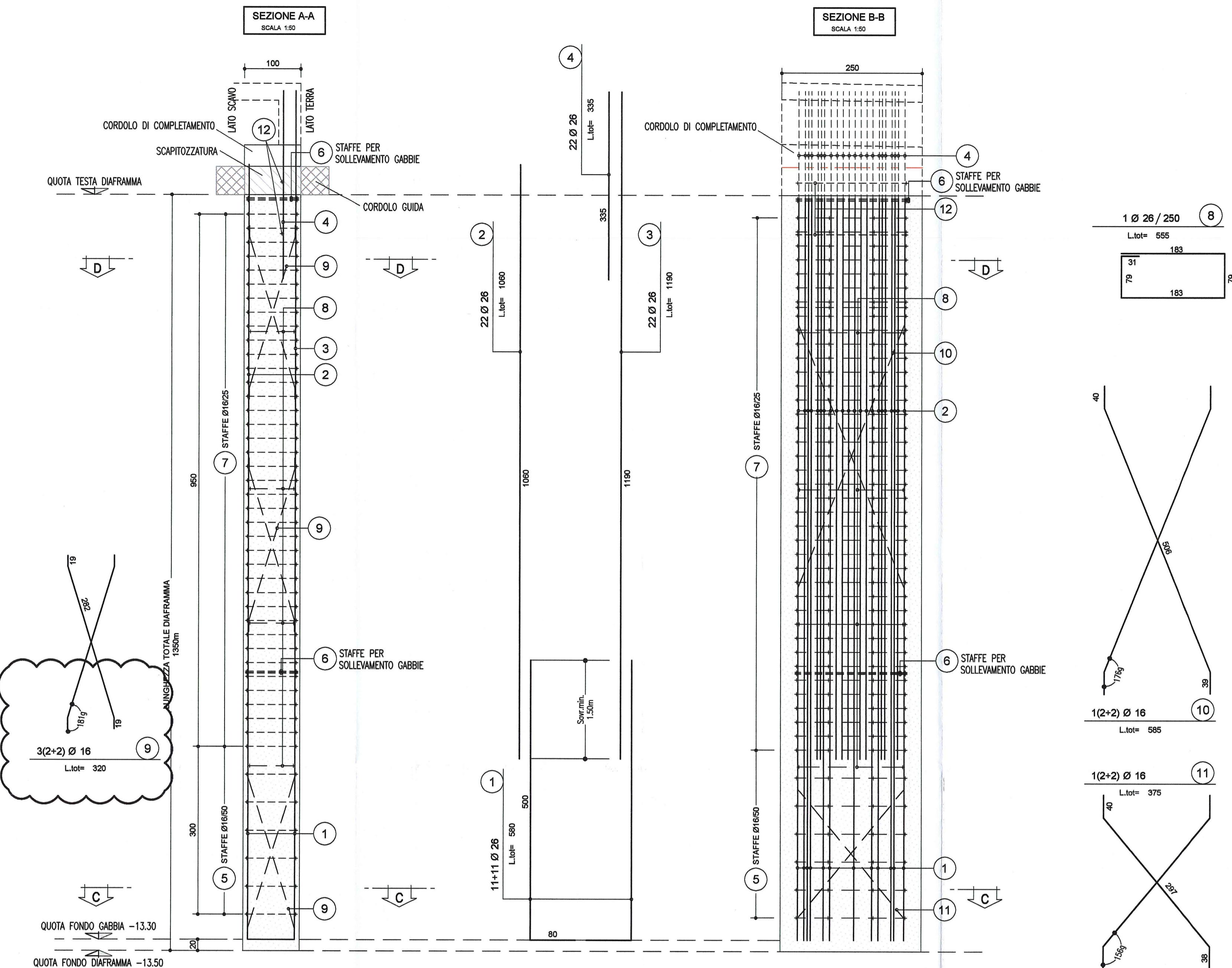


DIAFRAMMI TIPO "A1 LATERALE" H=13.50m L=2.50m
SCALA 1:50



PER IL SOLLEVAMENTO GABBIE DI ARMATURA

LE OPERAZIONI DI SOLLEVAMENTO DELLE GABBIE DI ARMATURA DOVRANNO ESSERE ESEGUITE UTILIZZANDO CAVI IN ACCIAIO COLLEGATI ALLE STAFFE PER IL SOLLEVAMENTO. LA GABBIA DI ARMATURA HA UN PESO COMPLESSIVO DI 4500Kg

NOTA BENE

- PER I DETTAGLI DELL'IMPERMEABILIZZAZIONE VEDI ELABORATO SPECIFICO: RAAA1ERAPGA01SPC002
- PER LE CARATTERISTICHE DEI MATERIALI STRUTTURALI SI RIMANDA ALL'ELABORATO SPECIFICO: RAAA1ERAPGA01GSP001

DESCRIZIONE DELLA MODIFICA
MODIFICATA POSIZIONE 9

Committente: **AUTOCAMIONALE DELLA CISA S.p.A.**
Via Camboara 26/A - Frazione Ponte Taro - 43015 NOCETO (PR)

Impresa Esecutrice: **PIZZAROTTI**
FONDATA NEL 1910

**AUTOSTRADA DELLA CISA A15
RACCORDO AUTOSTRADALE A15/A22
CORRIDOIO PLURIMODALE TIRRENO-BRENNERO
RACCORDO AUTOSTRADALE FRA L' AUTOSTRADA DELLA CISA-FONTEVIVO (PR)
E L' AUTOSTRADA DEL BRENNERO-NOGAROLE ROCCA (VR). I LOTTO.**
C.U.P. G61B0400060008 C.I.G. 307068161E

PROGETTO ESECUTIVO

AUTOCAMIONALE DELLA CISA S.p.A.
Il Direttore TIBRE: [Signature] Il Responsabile del Procedimento: [Signature] Il Presidente: [Signature]

IMPRESA PIZZAROTTI & C. S.p.A.
Il Direttore Tecnico: **Il Responsabile di Progetto
Dot. Ing. Luca Bondanelli**

Il Geologo: NA

PROGETTAZIONE DI:
PIZZAROTTI
FONDATA NEL 1910

Il Progettista:
GIOVANNA CASSANI
ORDINE INGEGNERI DI MILANO n. 20993
N. 20993

A.T.I.: **idrosse engineering** **ROKSOIL S.p.A.** **VIA**
MANDATARIA MANDANTE MANDANTE

Ing. Giovanni Maria Cepparotti
Ordine degli Ingegneri della Provincia di Viterbo n. 393

Consulenza specialistica a cura di:
PIZZAROTTI & C. S.p.A.
INGEGNERI PARMA n.821

ING. PIETRO MAZZOLI
INGEGNERI PARMA n.821

Titolo Elaborato: **Asse principale
Galleria artificiale A1
Struttura
Diaframmi laterali - Armatura Pannello tipo A1**

Data Emissione Progetto: 18/03/2014
Scala: 1:50 1:20

NUM. IDENTIFICATIVO	CODICE COMMESSA	LOTTO	FASE	ENTE	AMBITO	CAC. OPERA	NUM. OPERA	PARTE OPERA	TIPO DOC.	NUM. PROG. DOC.	REVISIONE
	RAAA	1	E	R	AP	GA	01	S	AR	061	C

Rev.	Data	DESCRIZIONE REVISIONE	Redatto	Controllato	Approvato
C	14/05/2015	CORREZIONE REFUSI E OSSERVAZIONI ASP	G. MONDINI	G. CASSANI	MAZZOLI
B	12/12/2014	ISTRUTTORIA A15	G. MONDINI	G. CASSANI	MAZZOLI
A	27/09/2014	REMISSIONE PROGETTO ESECUTIVO	G. MONDINI	G. CASSANI	MAZZOLI