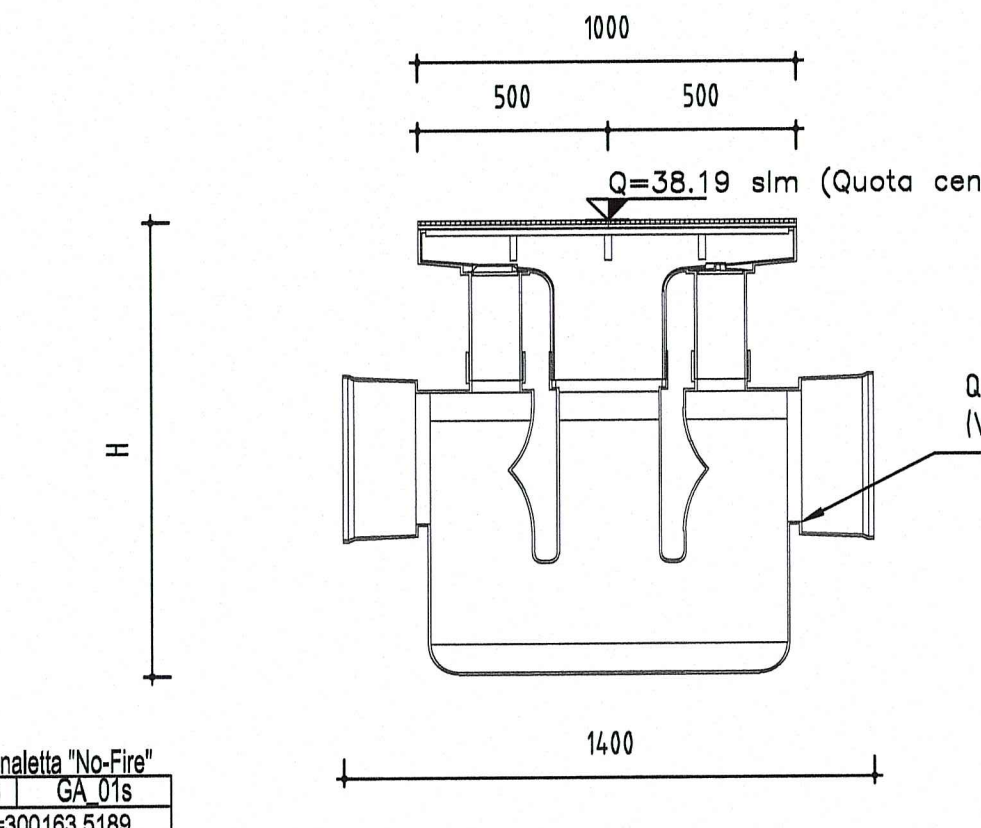
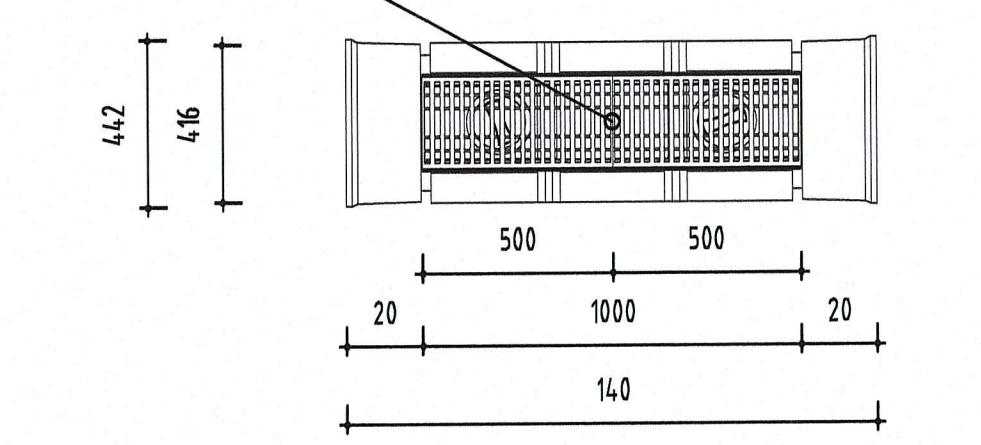


#### CANALETTA "No-Fire" DETTAGLIO SCALA 1:20

#### PROSPETTO LATERALE



#### PIANTA



Canaletta "No-Fire" N°	H [mm]	Quota centro griglia Q [m]
1	1000	41.55
2	1000	40.28
3	1000	39.49
4	1000	38.62
5	1000	38.19
6	1000	38.03
7	1000	37.70
8	1000	37.74
9	1000	38.11
10	1000	38.90
11	1000	40.13
12	1000	41.02
13	1000	41.37
14	1000	40.12
15	1000	38.68
16	1000	37.88
17	1200	37.84
18	1540	37.73
19	1832	37.84
20	1000	37.84
21	1000	38.13
22	1000	38.92
23	1000	40.13
24	1000	41.16

**AUTOCAMIONALE DELLA CISA S.P.A.**  
Via Combaro 26/A - Frazione Ponte Taro - 43015 NOCETO (PR)

**PIZZAROTTI**  
RACCORDO AUTOSTRADALE A15/A22  
CORRIDOIO PLURIMODALE TIRRENO-BRENNERO  
RACCORDO AUTOSTRADALE FRA L'AUTOSTRADA DELLA CISA-FONTEVIVO (PR)  
E L'AUTOSTRADA DEL BRENNERO-NOGAROLE ROCCA (VR). I LOTTO.  
C.U.P. G6180400060008 C.I.G. 307058161E

**PROGETTO ESECUTIVO**

AUTOCAMIONALE DELLA CISA S.P.A. I Responsabile del Procedimento: I Progettista:

IMPRESA PIZZAROTTI S.C.S. S.p.A. I Direttore Tecnico: I Progettista:  
Ing. Fabio Nigrelli  
Ordine degli Ingegneri della Provincia di Pistoia n. 397

PROGETTAZIONE DI: I Progettista:  
Ing. Giovanni Maria Cepparoni  
Ordine degli Ingegneri della Provincia di Pistoia n. 392

CONSALENZA SPECIALISTICA E CURA DI: I Progettista:  
Ing. Pietro Mazzoli  
Ordine degli Ingegneri della Provincia di Pistoia n. 397

TITOLO: **Asse principale Smalimento e trattamento acque di piattaforma Galleria artificiale A1 Profili dei collettori**

DATA ELABORAZIONE: 18/03/2014

SCALE: Varie

LEGENDA: RAA, E, R, AP, GA, O1, C, PR, O01, A