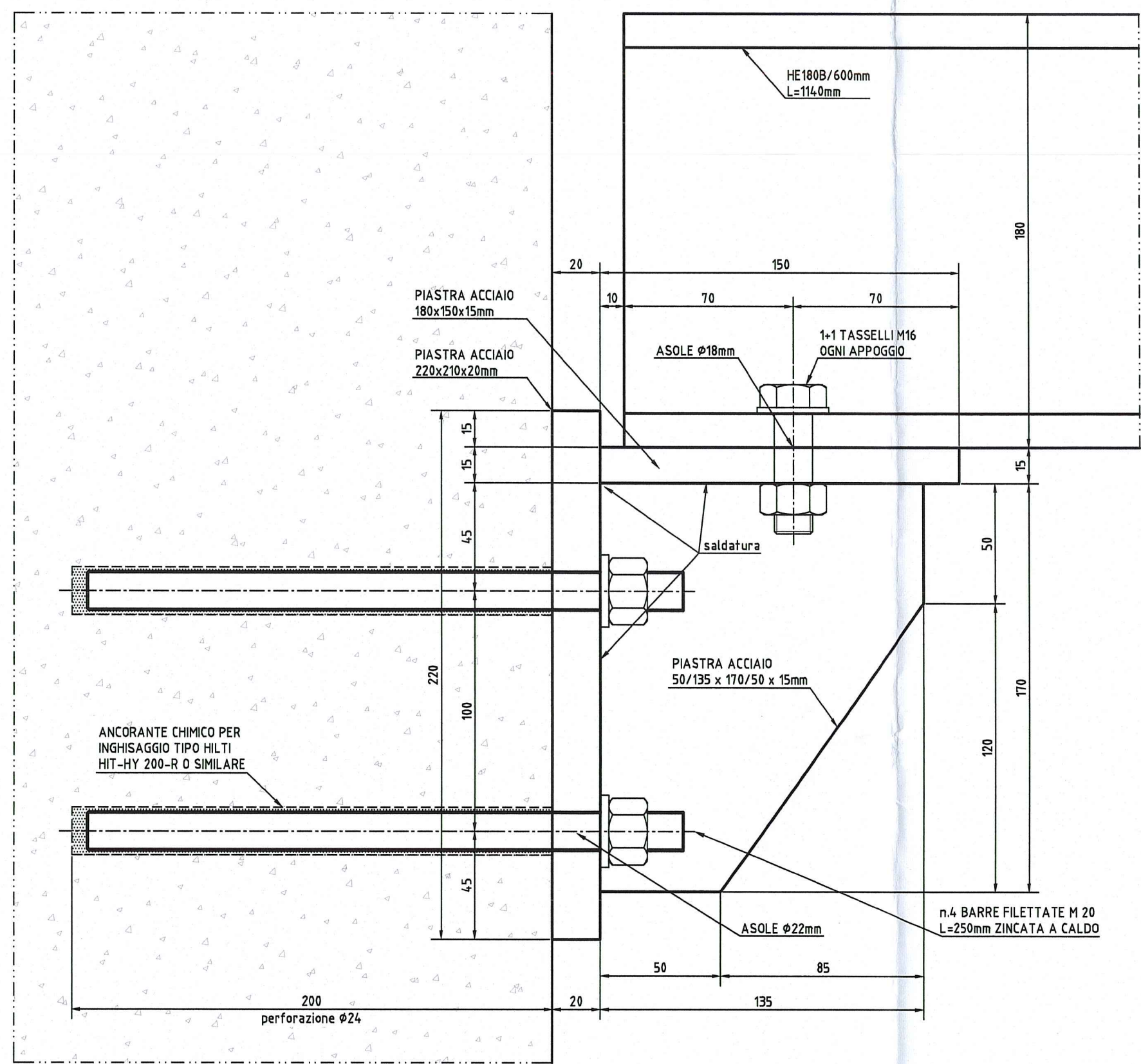
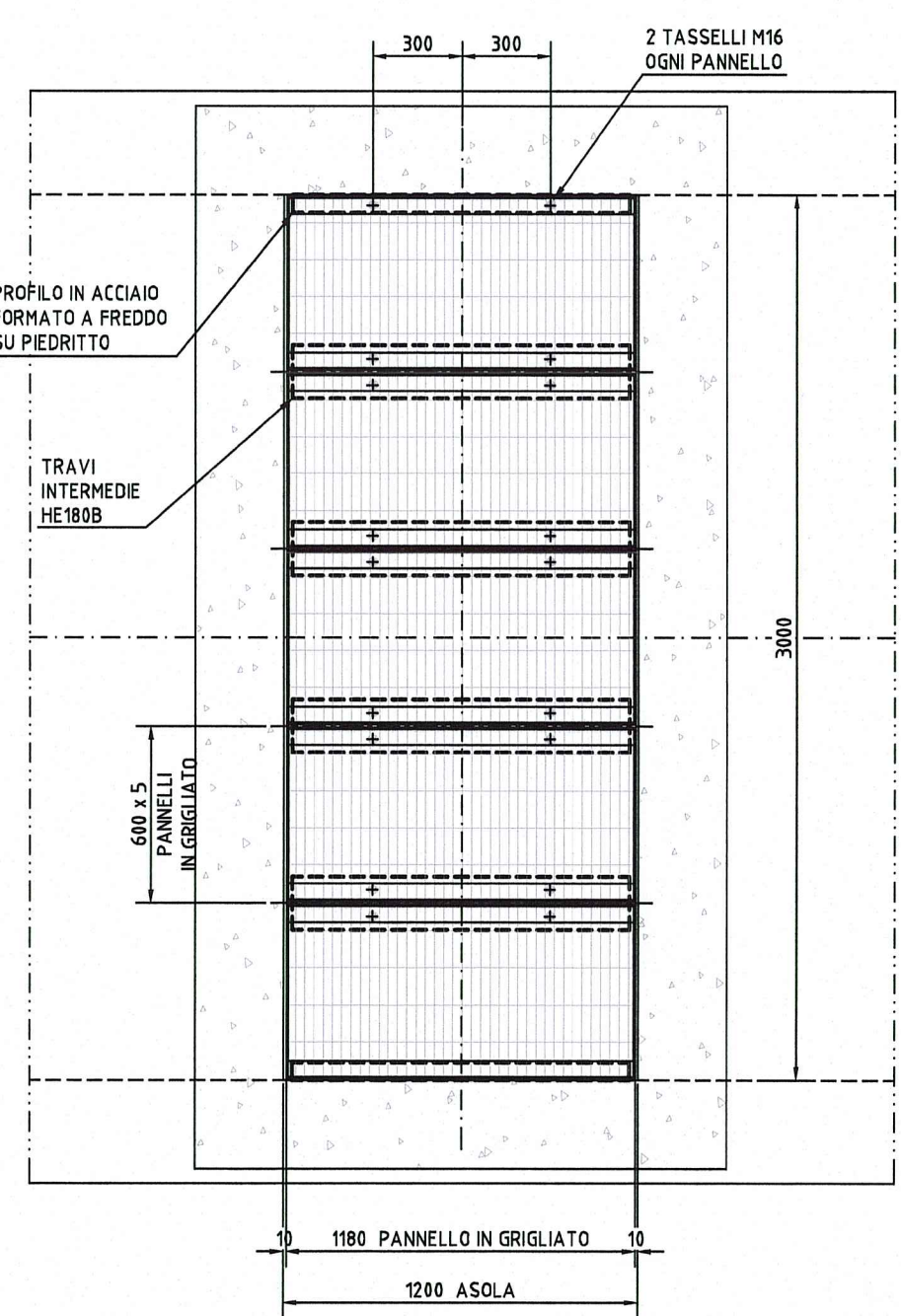


**BOTOLA IN GRIGLIATO**

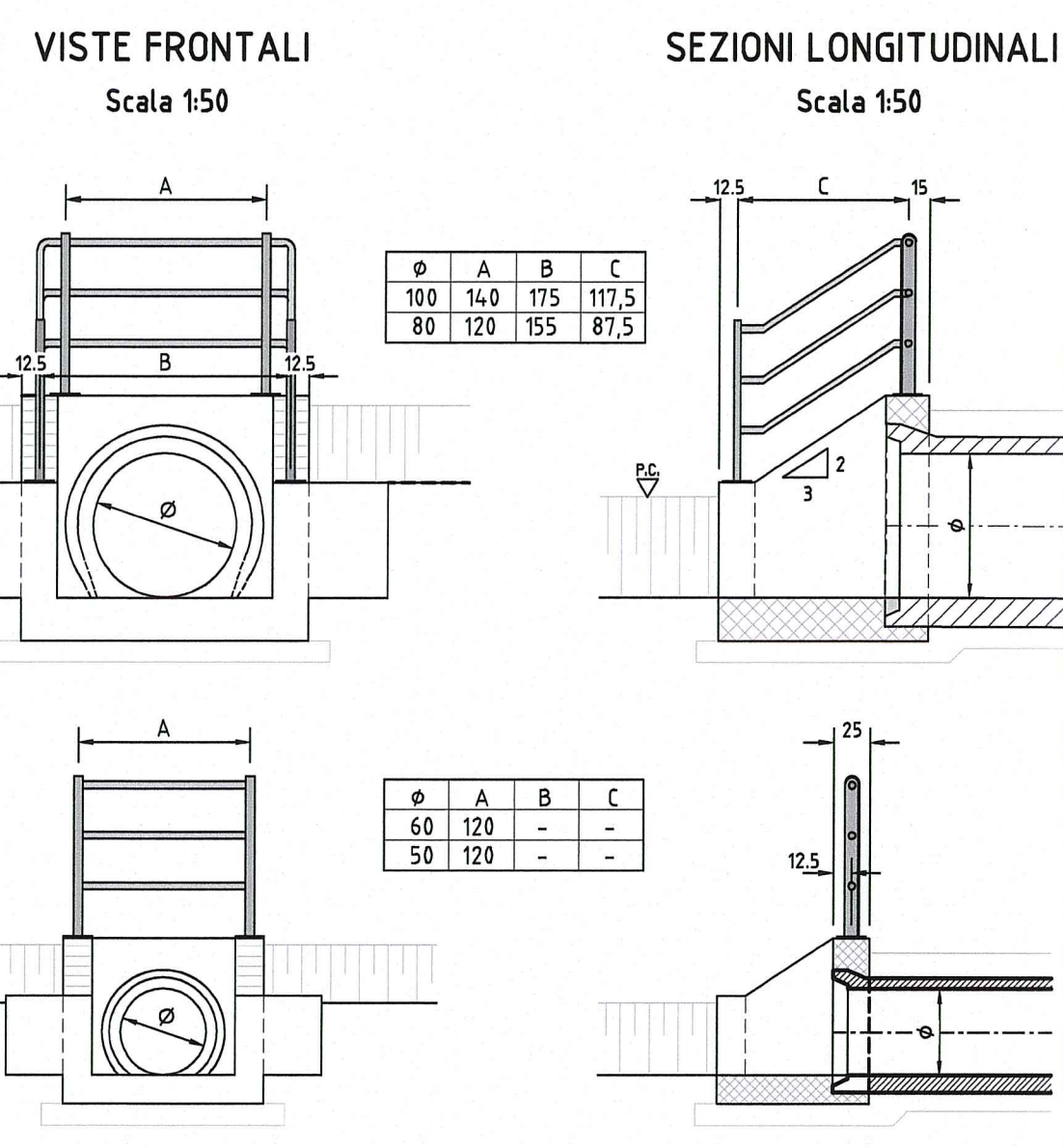
**DETTAGLIO ATTACCO TRAVI INTERMEDIE**



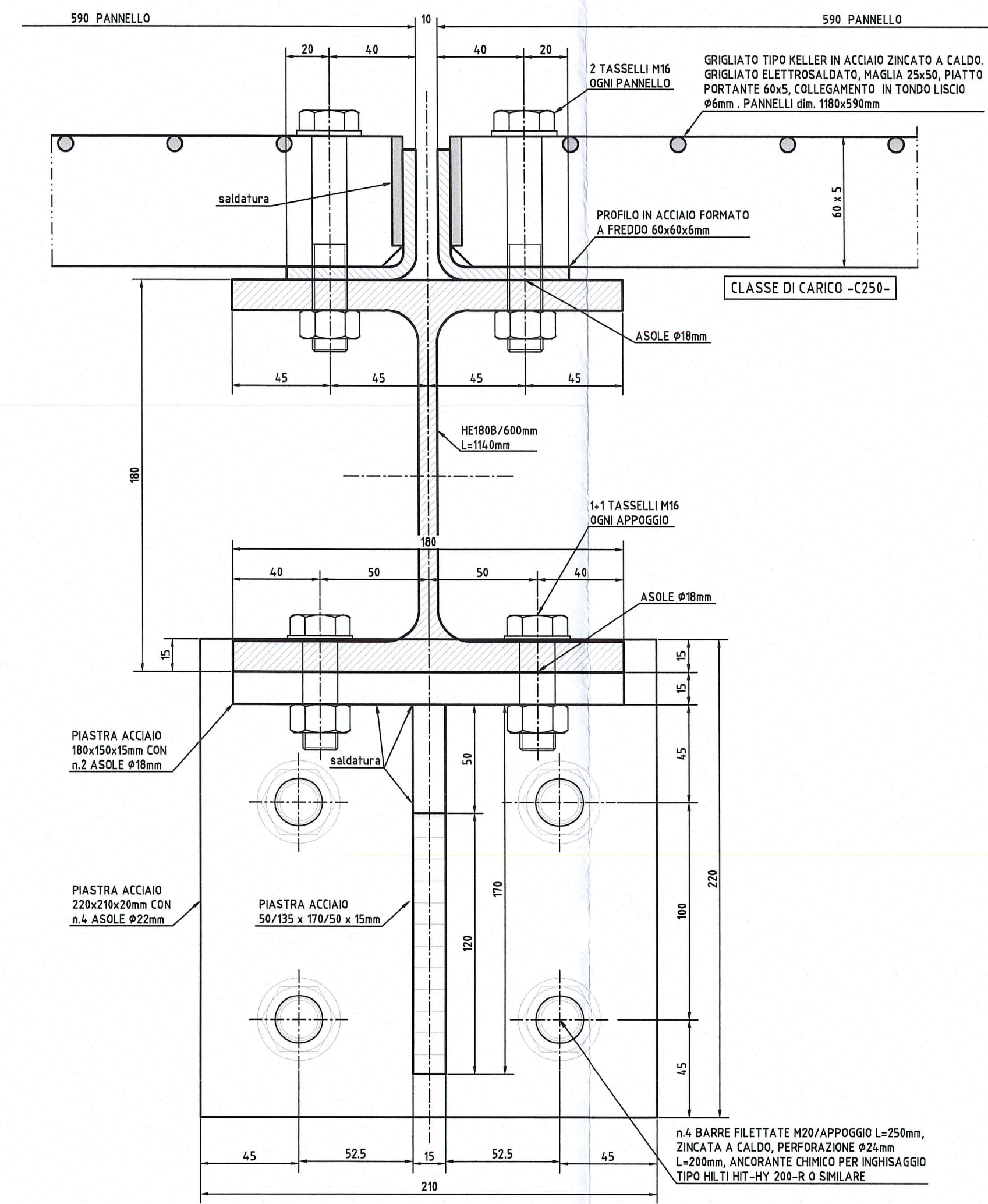
**PIANTA GRIGLIATO METALLICO**



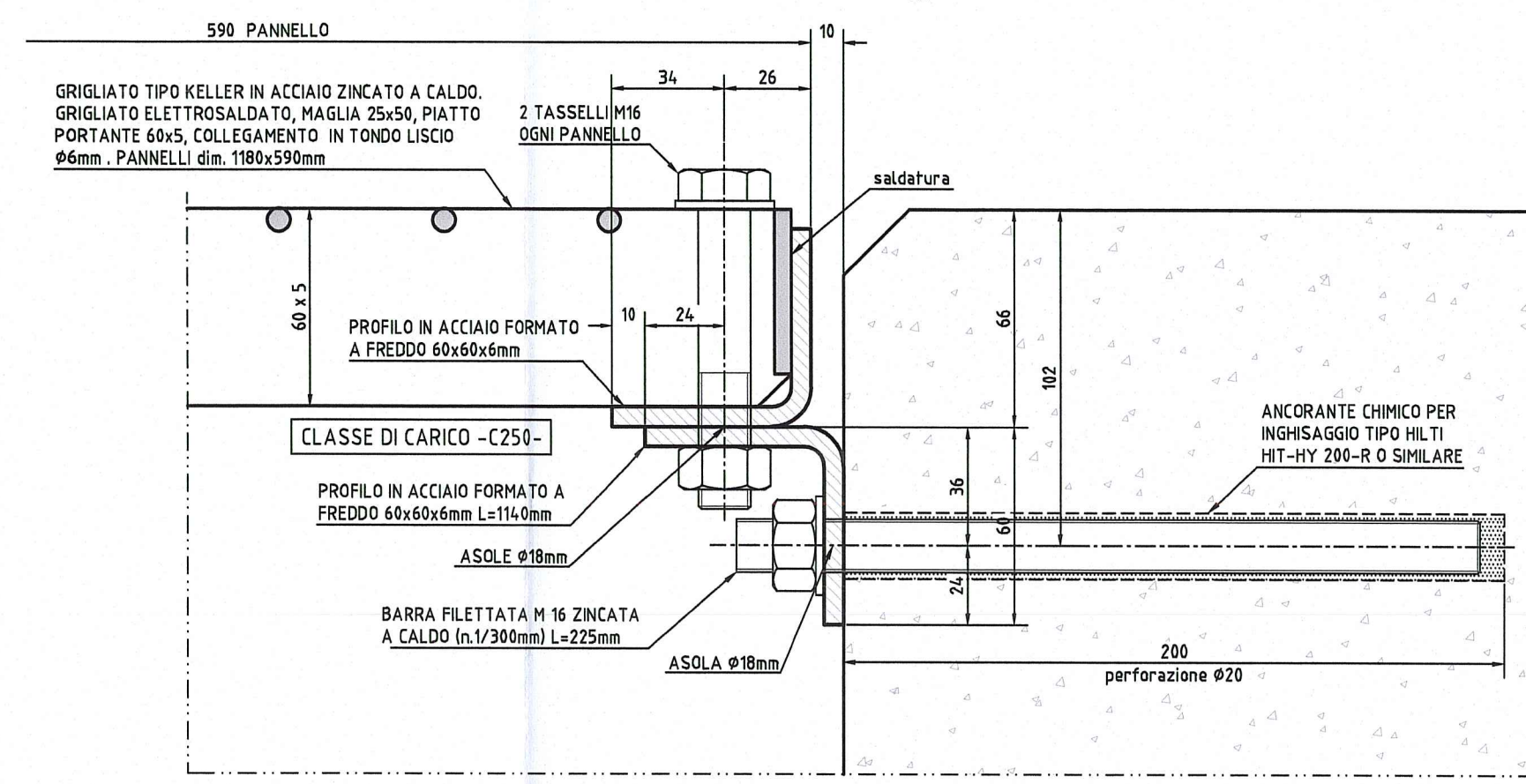
**PARAPETTO METALLICO A 3 TUBI SULLE TESTATE TIPOLOGICHE DEI TOMBINI TUBOLARI**



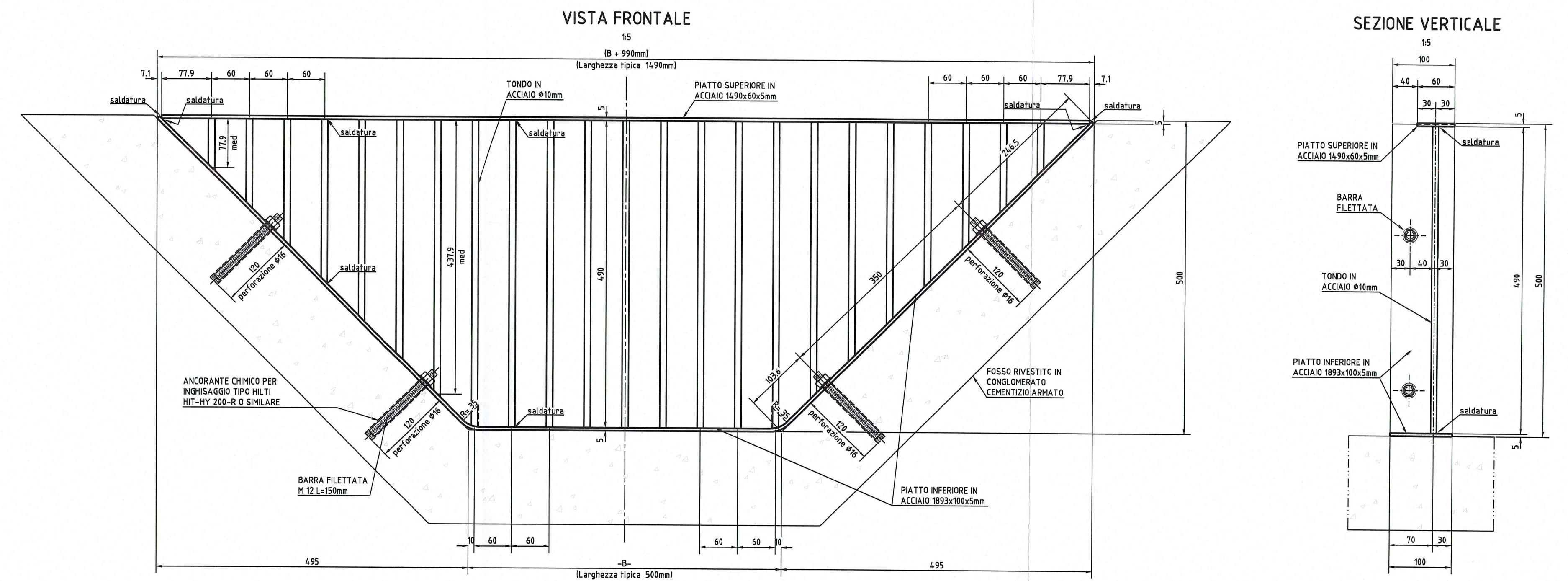
**APPOGGIO PANNELLI SU TRAVE INTERMEDIA**



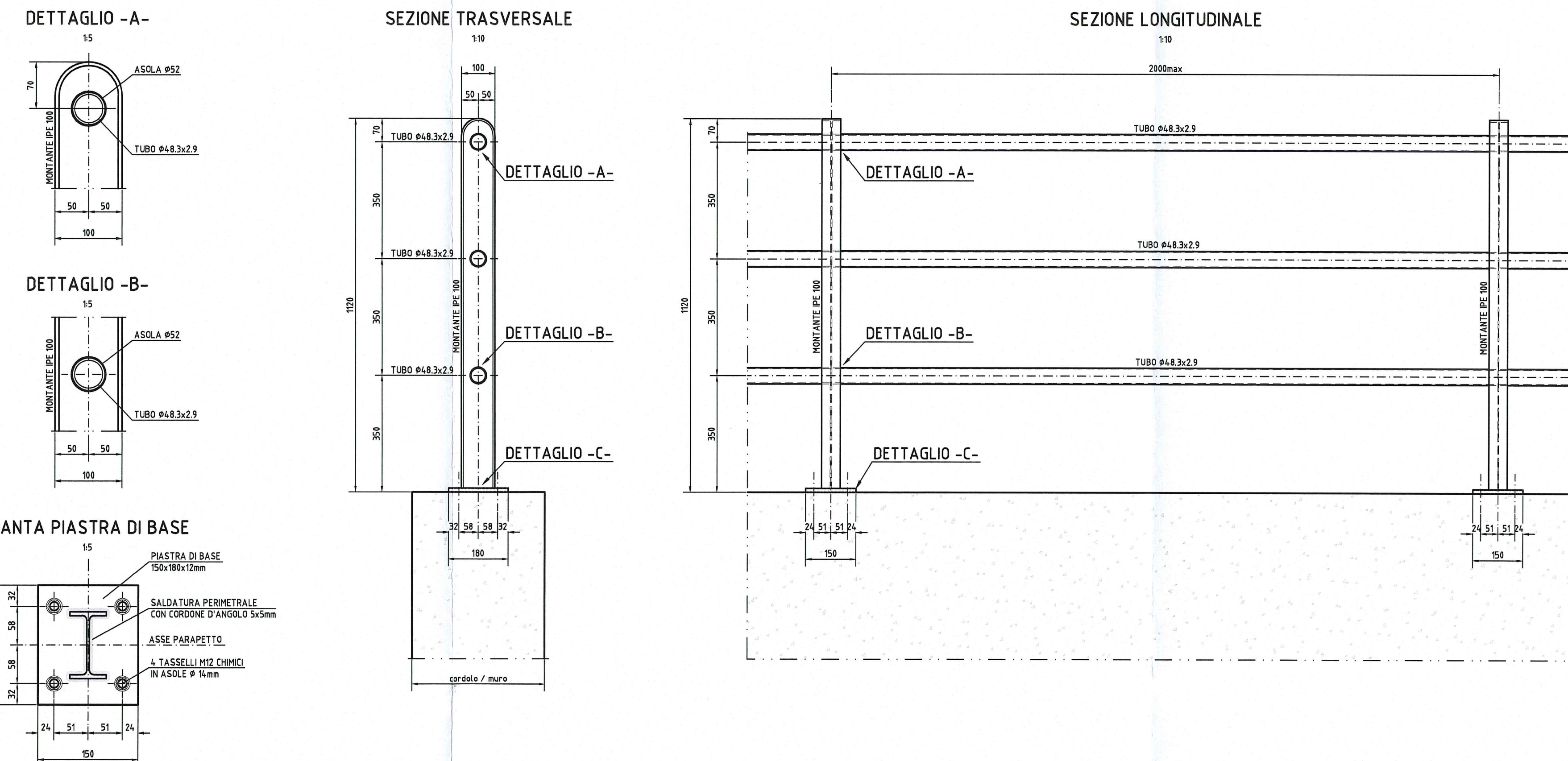
**APPOGGIO PANNELLI SU PIEDRITTI TOMBINO**



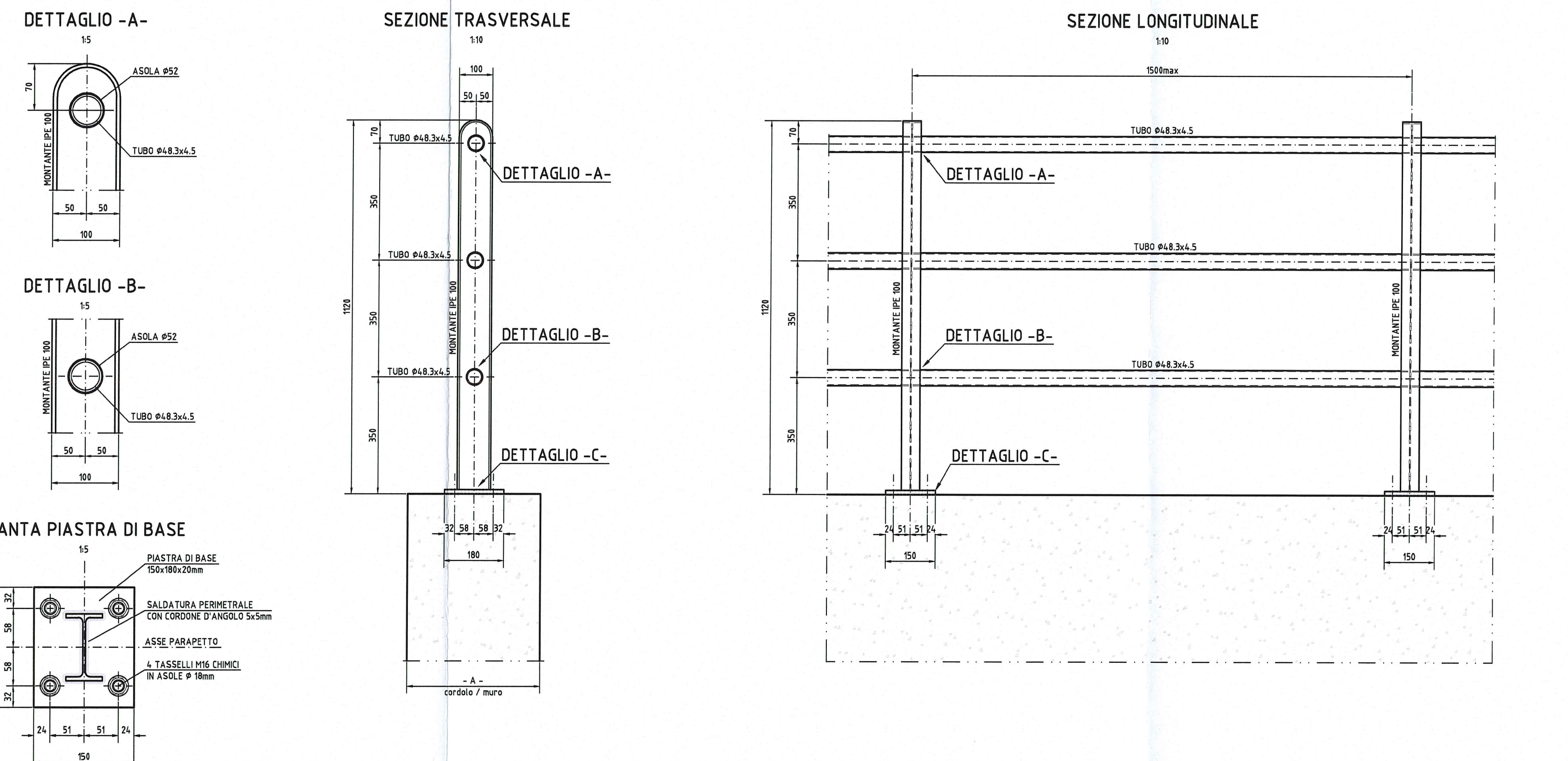
**ELEMENTO DI CHIUSURA RECINZIONE SU FOSSO DI SCOLO (GRIGLIA ANTIFAUNA)**



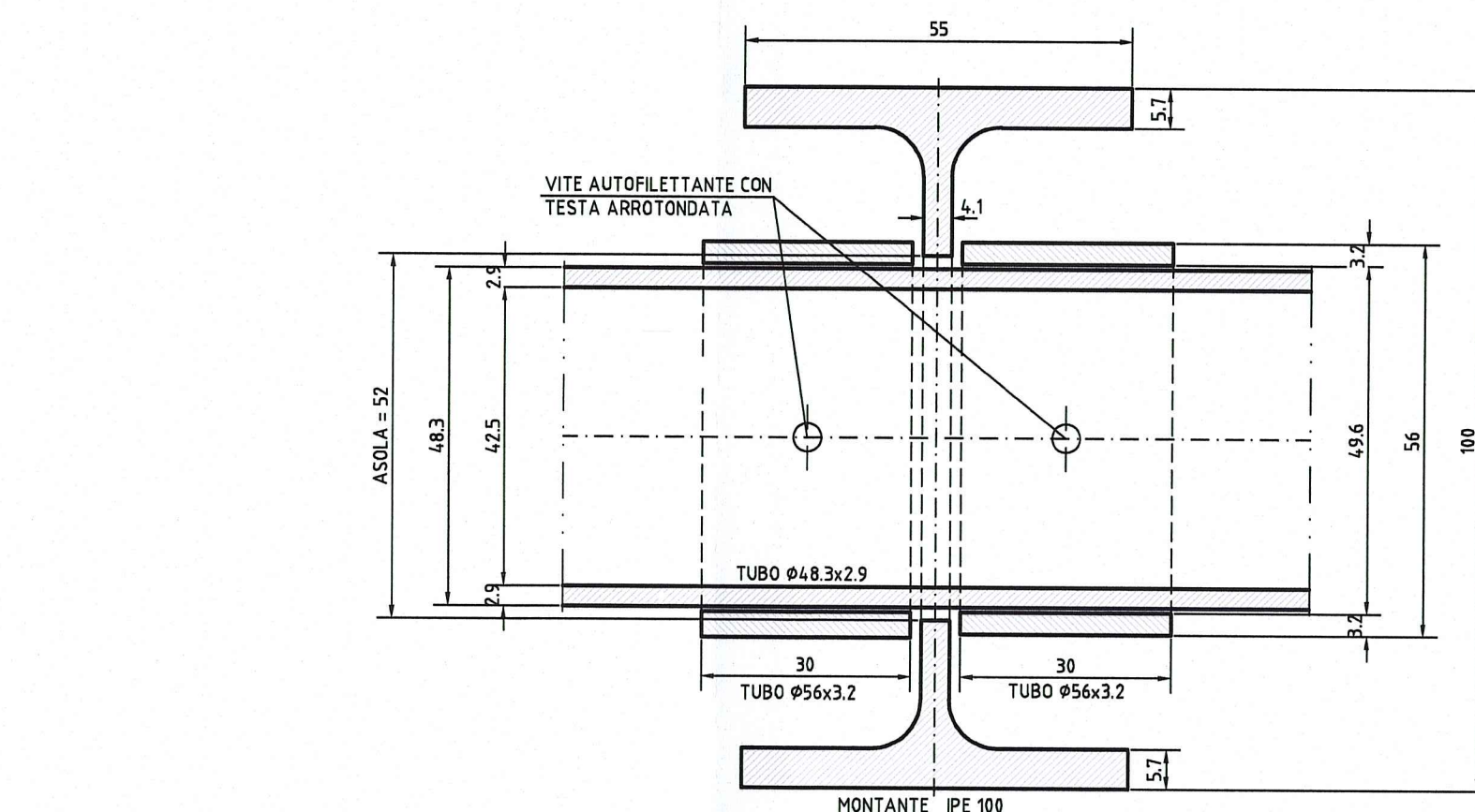
**PARAPETTO A 3 TUBI - CLASSE DI CARICO TIPO -C-**



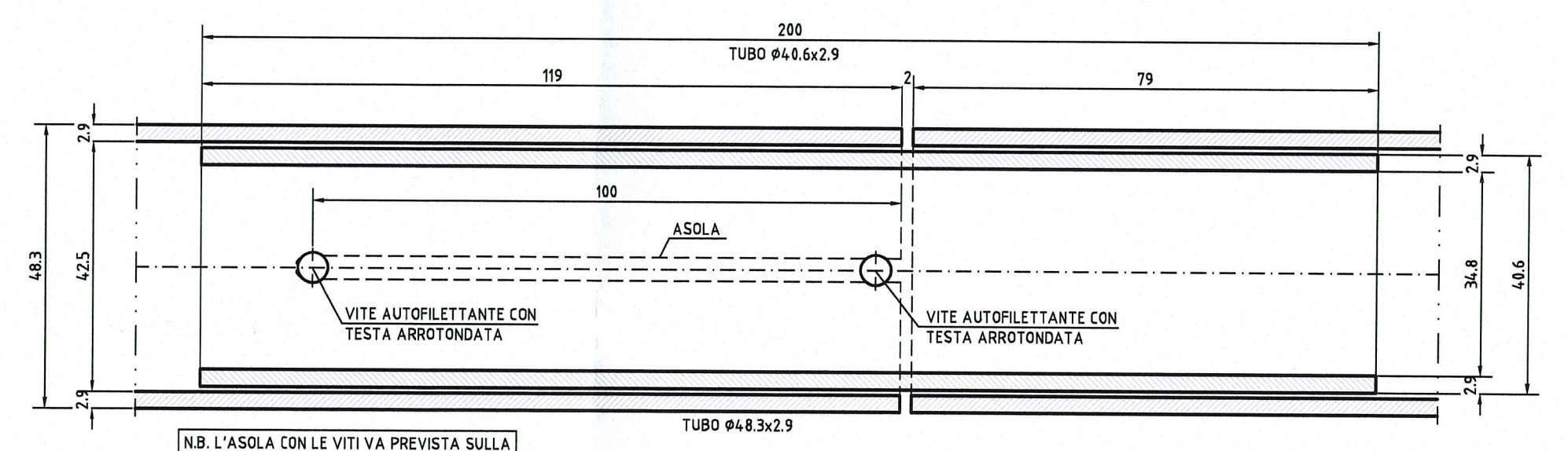
**PARAPETTO A 3 TUBI - CLASSE DI CARICO TIPO -J-**



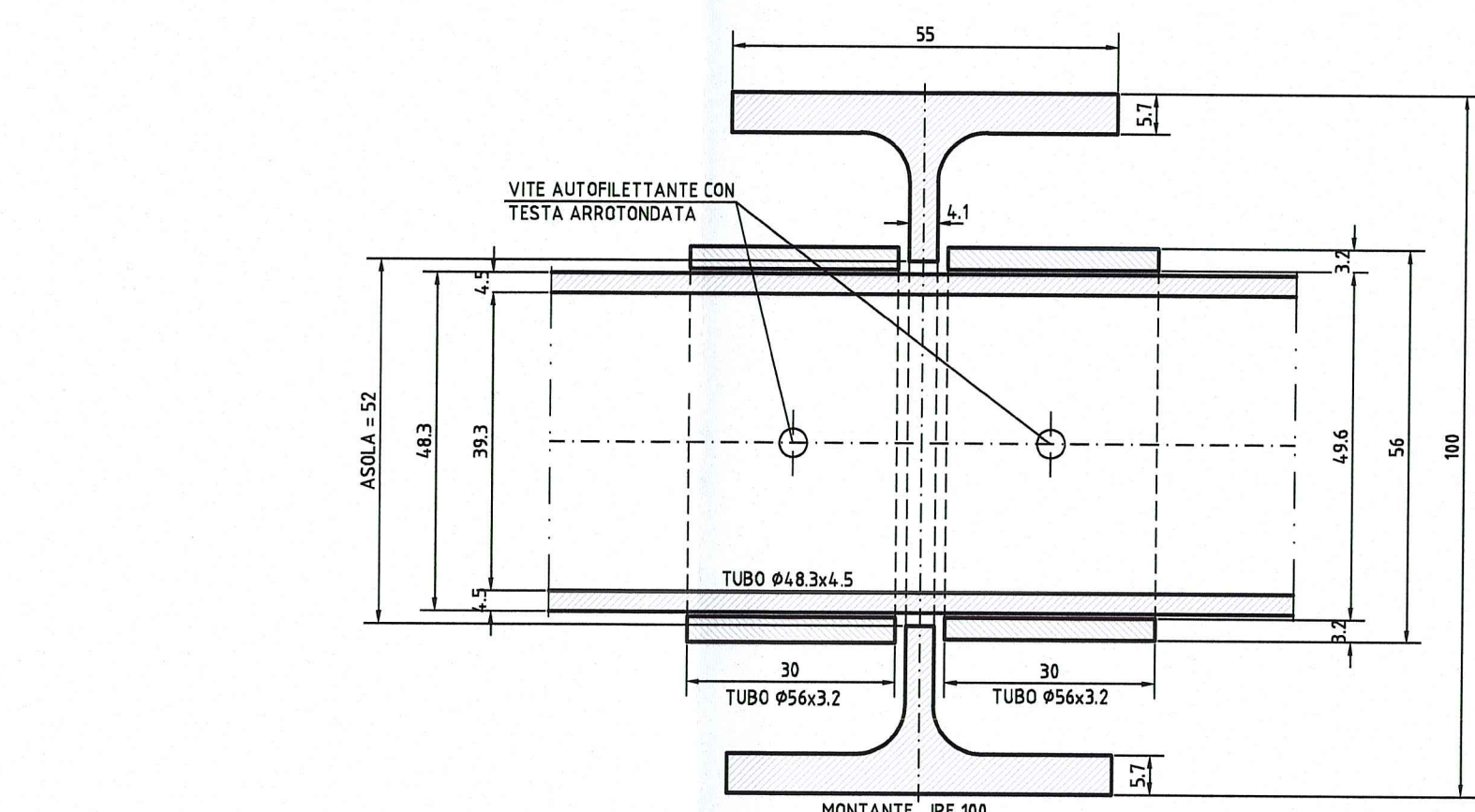
**GIUNTO CORRIMANO IN CORRISPONDENZA MONTANTE**



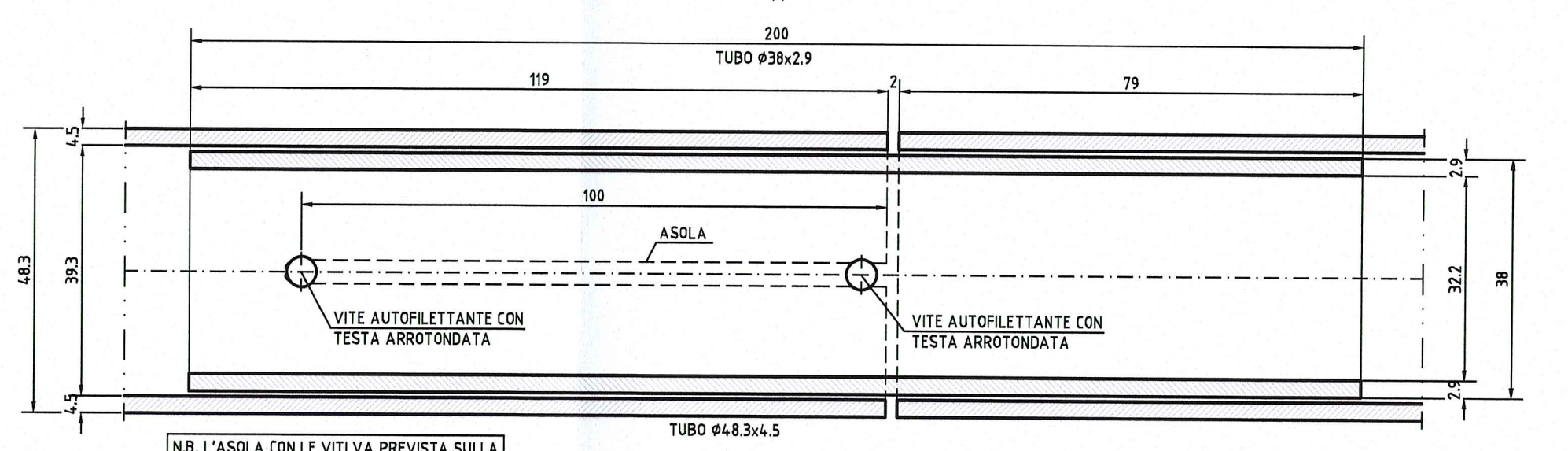
**GIUNTO CORRIMANO SU SEZIONE CORRENTE**



**GIUNTO CORRIMANO IN CORRISPONDENZA MONTANTE**



**GIUNTO CORRIMANO SU SEZIONE CORRENTE**



**NOTE GENERALI**

- TUTTE LE MISURE SONO ESPRESSE IN MILLIMETRI SALVO DIVERSEMENTE INDICATO
- TUTTI GLI ANGOLI SONO ESPRESSE IN GRADI SESSADESIMALI
- PER MONTANTI, CORRENTI, PIASTRE E BULLONATURA PREVEDERE ZINCATURA A CALDO
- I CORRENTI DOVRANNO ESSERE ZINCATI SIA SULLA SUPERFICIE INTERNA CHE ESTERNA
- PER SCHEMA D'INSEME DELL'INTERO PARAPETTO VEDERE NEGLI ELABORATI DELLE SINGOLE OPERE D'ARTO

**CLASSE DI CARICO**  
CLASSI DI CARICO -C- e -J- SECONDO UNI EN 1317-6

- PER RELAZIONE DI CALCOLO PARAPETTO A 3 TUBI VEDERE ELABORATO: ASSE PRINCIPALE - TOMBINI SCATOLARI - TIPOLOGICO TOMBINI PARAPETTI E GRIGLIATI - RELAZIONE DI CALCOLO CODICE: RA44-RESPT3ARG5REV1

**DESCRIZIONE DELLA MODIFICA:**  
Inserito schema parapetti per testate tipologiche e lunghezze di inghissaggio per parapetti di classe tipo J

**CARATTERISTICHE DEI MATERIALI**

- ACCIAIO PARAPETTO : S275JR ZINCATO A CALDO
- ACCIAIO GRIGLIATO TIPO KELLER : S235J ZINCATO A CALDO
- ACCIAIO PROFILATI PER CARPENTERIA METALLICA : S275J0 ZINCATO A CALDO
- ACCIAIO BARRE FILETTATE PER ANCORAGGI : CLASSE 5.8 ZINCATURA ELETTROLITICA
- ACCIAIO BULLONERIA : AD ALTA RESISTENZA, ZINCATURA ELETTROLITICA
  - Viti : classe 5.8 (UNI EN 20898 parte 1 - UNI 5712)
  - Dadi : classe 5.8 (UNI EN 20898 parte 2 - UNI 5713)
  - Rosette : C50, durezza HRC 32-40 (UNI 5714)
- ZINCATURA A CALDO : CONFORME ALLA NORMATIVA UNI EN ISO 1461
- SALDATURE : A CORDONE D'ANGOLO CON LATO PAR A 0.7 x SPESORE MINIMO DA SALDARE

Autocamionale della CISA S.p.A.  
Via Camboara 26/A - Frazione Ponte Taro - 43015 NOCETO (PR)

**PIZZAROTTI**  
FONDATA NEL 1918

**PROGETTO ESECUTIVO**  
AUTOSTRADA DELLA CISA A15  
RACCORDO AUTOSTRADALE A15/A22  
CORRIDOIO PLURIMODALE TIRRENO-BRENNERO  
RACCORDO AUTOSTRADALE FRA L'AUTOSTRADA DELLA CISA-PONTEVIVO (PR) E L'AUTOSTRADA DEL BRENNERO-NOGAREO (VR) - 1 LOTTO.

Autocamionale della CISA S.p.A.  
Ingegnere Titolare: [Signature]  
Il Responsabile del Procedimento: [Signature]  
Il Progettista: [Signature]

PROGETTAZIONE DI:  
**PIZZAROTTI**  
ING. FABIO NIGRELLI  
COORDINATORE PER LA SICUREZZA IN TAVOLA DI PROGETTAZIONE:  
ING. GIOVANNI MARIA CEPPELLATTI

Asse Principale Tombinati scatolari Parapetti e grigliati

NO	DESCRIZIONE	STATO	DATA	PROGETTISTA	VERIFICATORE	REVISIONE
1	PROGETTO	IN	18/03/2014	PIZZAROTTI	PIZZAROTTI	
2	REVISIONE	IN				