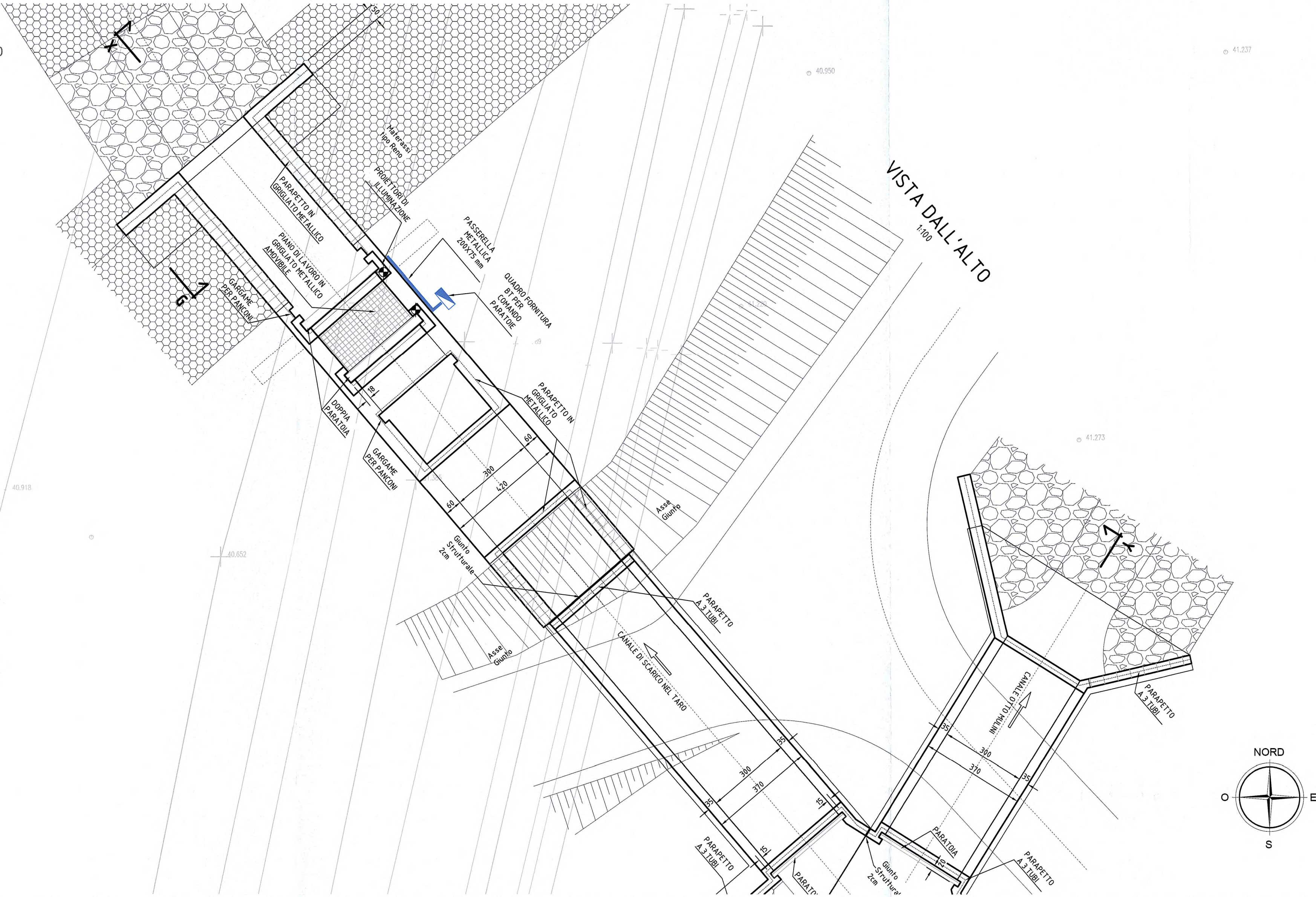
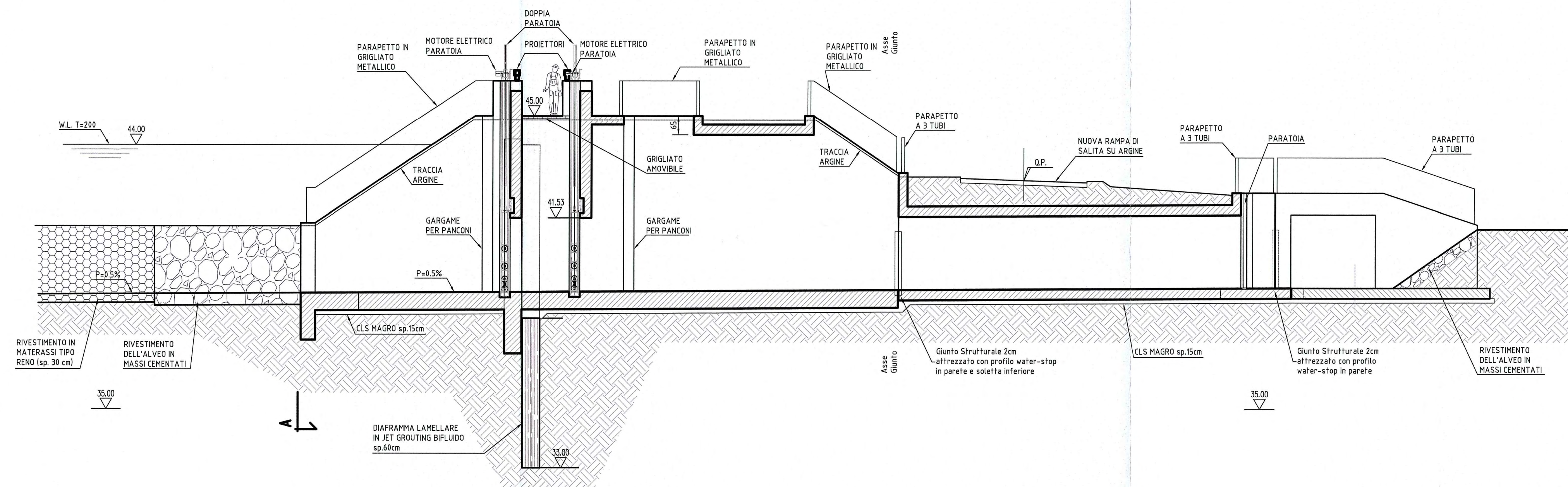


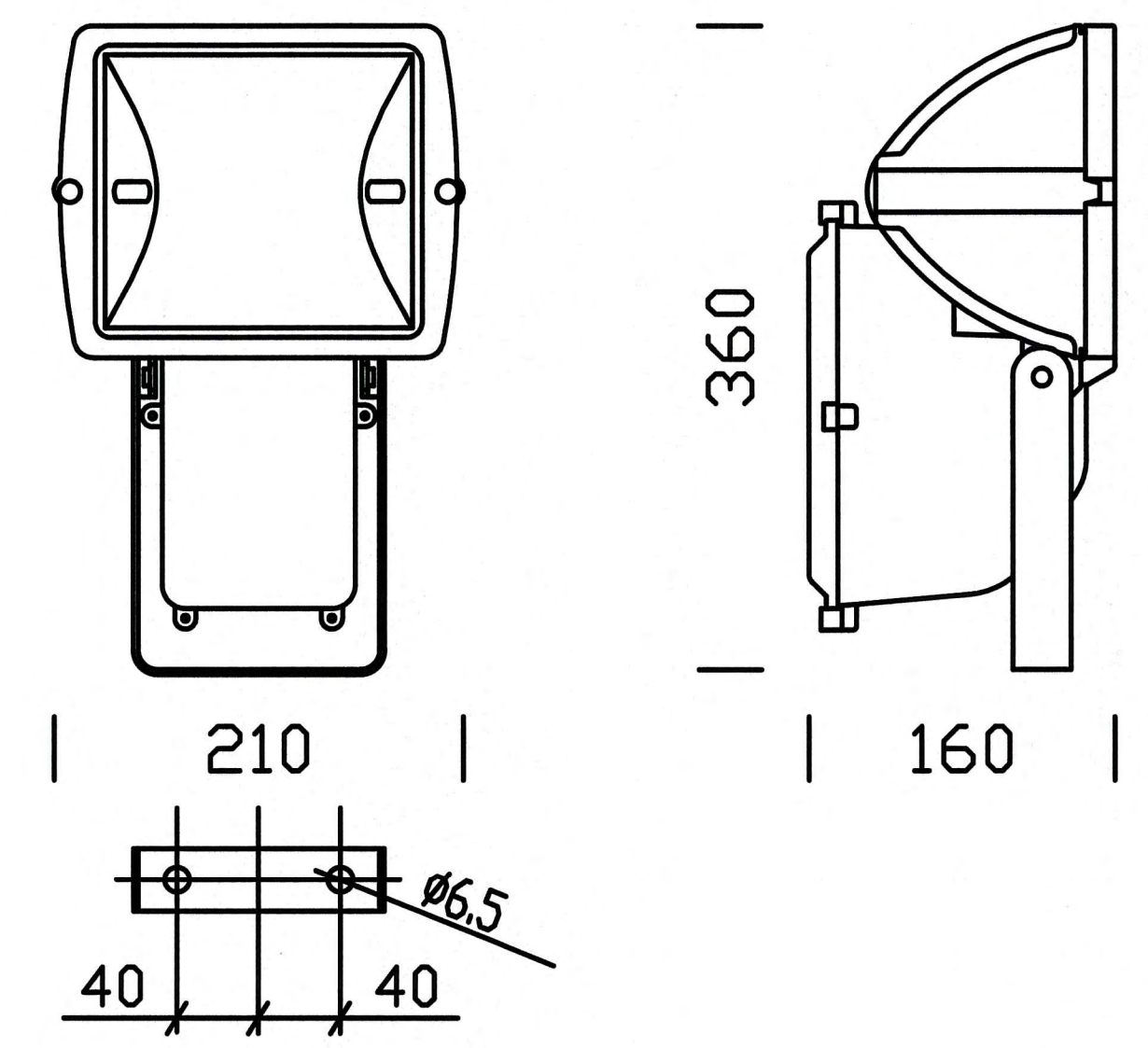
PLANIMETRIA - SCALA 1:100



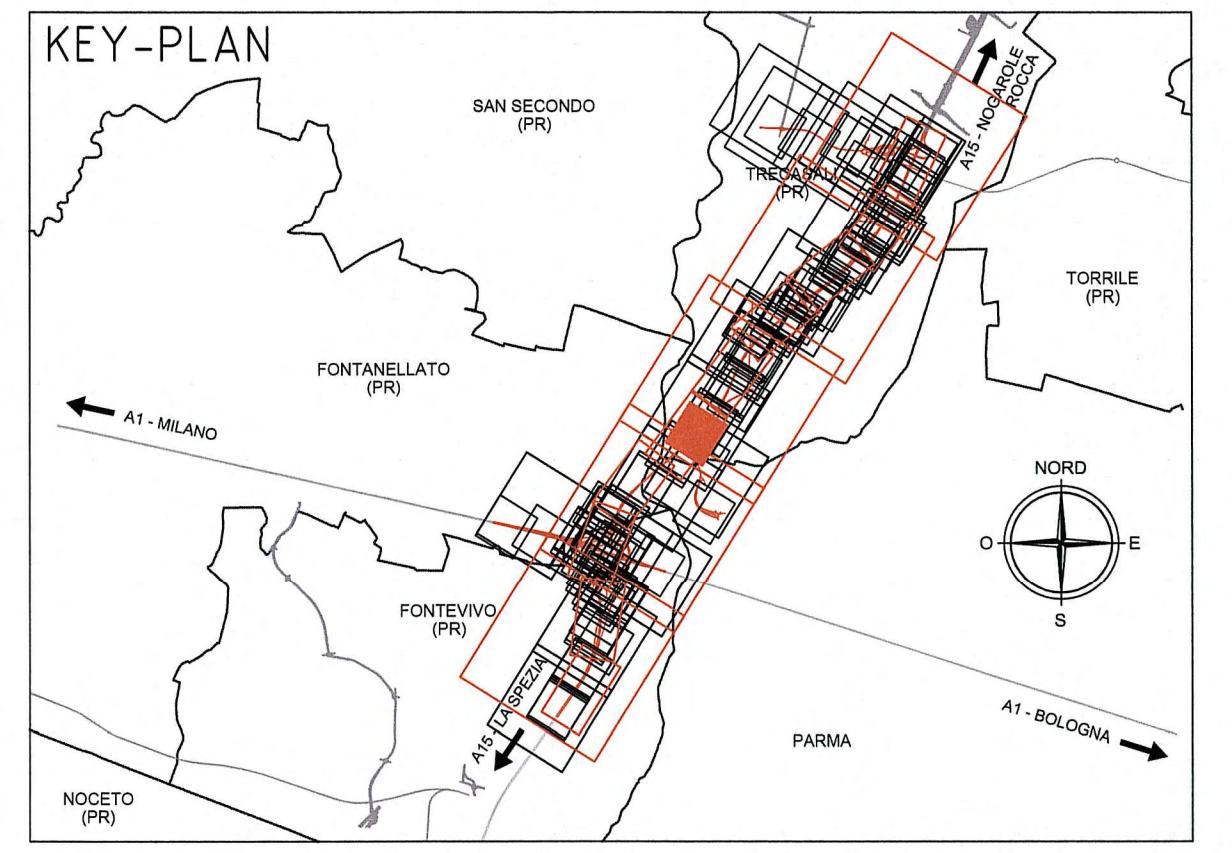
SEZIONE - SCALA 1:100



PARTICOLARI PROIETTORI DI ILLUMINAZIONE



CORPO/CORNICE: In alluminio pressofuso, con ampie alettature di raffreddamento.
RIFLETTORE: In alluminio martellato 99.85, ossidazione spessore 2 micron e brillantato.
DIFFUSORE: Vetro temperato sp.5 mm resistente agli shock termici e agli urti (prove UNI7142 British standard 3193).
VERNICIATURA: a polvere poliestere nera o argento sabbato resistente alla corrosione e alle nebbie saline.
PORTALAMPADA: In ceramica e contatti argentati. Attacco Rx7s.
CABLAGGIO: Alimentazione 230V/50Hz. Cavetto flessibile capiscodato con puntali in ottone stagnato, isolamento in silicone con calza in fibra di vetro, sezione 1 mm². Morsetteria 2P+T in policarbonato con massima sezione dei conduttori ammessa 2.5 mm².
EQUIPAGGIAMENTO: Guarnizione in materiale ecologico. Pressacavo in nylon f.v. diam. 1/2 pollice gas. Cassetta accessori elettrici in nylon f.v. La cornice apribile a cerniera, rimane agganciata al corpo.
NORMATIVA: Prodotti in conformità alle vigenti norme EN60598-1, CEI 34-21, sono protetti con il grado IP65IK08 secondo le EN 60529 e hanno ottenuto la certificazione di conformità Europea ENEC. Installabili su superfici normalmente infiammabili. Superficie di esposizione al vento: 600 cmq



LEGENDA SIMBOLI

	Quadro elettrico
	Proiettore per illuminazione da esterno lampada SAP-TS 70 W
	Passerella metallica dimensioni 200x75 mm a tre scomparti per: - illuminazione, forza motrice; - rivelazione incendi; - linea telefonica.

Autocamionale della CISA S.p.A. - Via Camboara 26/A - Frazione Ponte Taro - 43015 NOCETO (PR)

PIZZAROTTI FONDATA NEL 1910

AUTOSTRADA DELLA CISA A15 RACCORDO AUTOSTRADALE A15/A22 CORRIDOIO PLURIMODALE TIRRENO-BRENNERO RACCORDO AUTOSTRADALE FRA L'AUTOSTRADA DELLA CISA-FONTEVIVO (PR) E L'AUTOSTRADA DEL BRENNERO-NOGAROLE ROCCA (VR), I LOTTO.
 C.U.F. 661B0400060008 C.I.G. 307068161E

PROGETTO ESECUTIVO

Autocamionale della CISA S.p.A. Il Direttore: *[Signature]* Il Responsabile del Procedimento: *[Signature]* Il Progettista: *[Signature]*

IMPRESA PIZZAROTTI & C. S.p.A. Il Direttore Tecnico: *[Signature]* Il Geologo: NA
 Il Responsabile di Progetto: *[Signature]* Dott. Ing. Luca Bonanelli

PROGETTAZIONE DI: **PIZZAROTTI** FONDATA NEL 1910 Il Progettista: Ing. Fabio Nigrelli
 Ordine degli Ingegneri della Provincia di Palermo n. 3581

A.T.: **idroesse** **rocksoil** **VIA** Coordinatore per la Sicurezza in fase di Progettazione: Ing. Giovanni Maria Cepparotti
 Ordine degli Ingegneri della Provincia di Viterbo n. 392

Consulenza specialistica a cura di: **PIZZAROTTI** Progettista Responsabile: Ing. Pietro Mazzoli
 Impresa Pizzarotti & C. S.p.A. Ing. Pietro Mazzoli
 Ordine degli Ingegneri della Provincia di Parma n. 821

Titolo Elaborato: **Asse principale Impianti elettromeccanici - Trattamento e Sollevamento acque** Data Emissione Progetto: 18/03/2014
 Impianti elettromeccanici da sp. nord ponte fiume Taro (km 2+371,62) al casello Treccasali (km 7+150) Scala: Varie
 Planimetria impianto paratoie canale Otto Mulini

N.RO IDENTIFICATIVO	COCCIA COMESSA	LOTTO	FASE	INTE	AMBITO	DEL. OPERA	N.RO OPERA	PARTE OPERA	TIPO DOC.	N.RO PROG. DOC.	REVISIONE
	RAAA	1	E	I	AP	IM	03	Q	PL	004	C

Rev.	Data	DESCRIZIONE REVISIONE	Disegnato	Controllato	Approvato
C	22/01/2015	REVISIONE ISTRUTTORIA A15	ROMANELLI	NIGRELLI	MAZZOLI
B	02/10/2014	Int. A15 prot. 730 del 08/09/2014	ROMANELLI	NIGRELLI	MAZZOLI
A	13/03/2014	REMISSIONE PROGETTO ESECUTIVO	A. MUZI	NIGRELLI	MAZZOLI