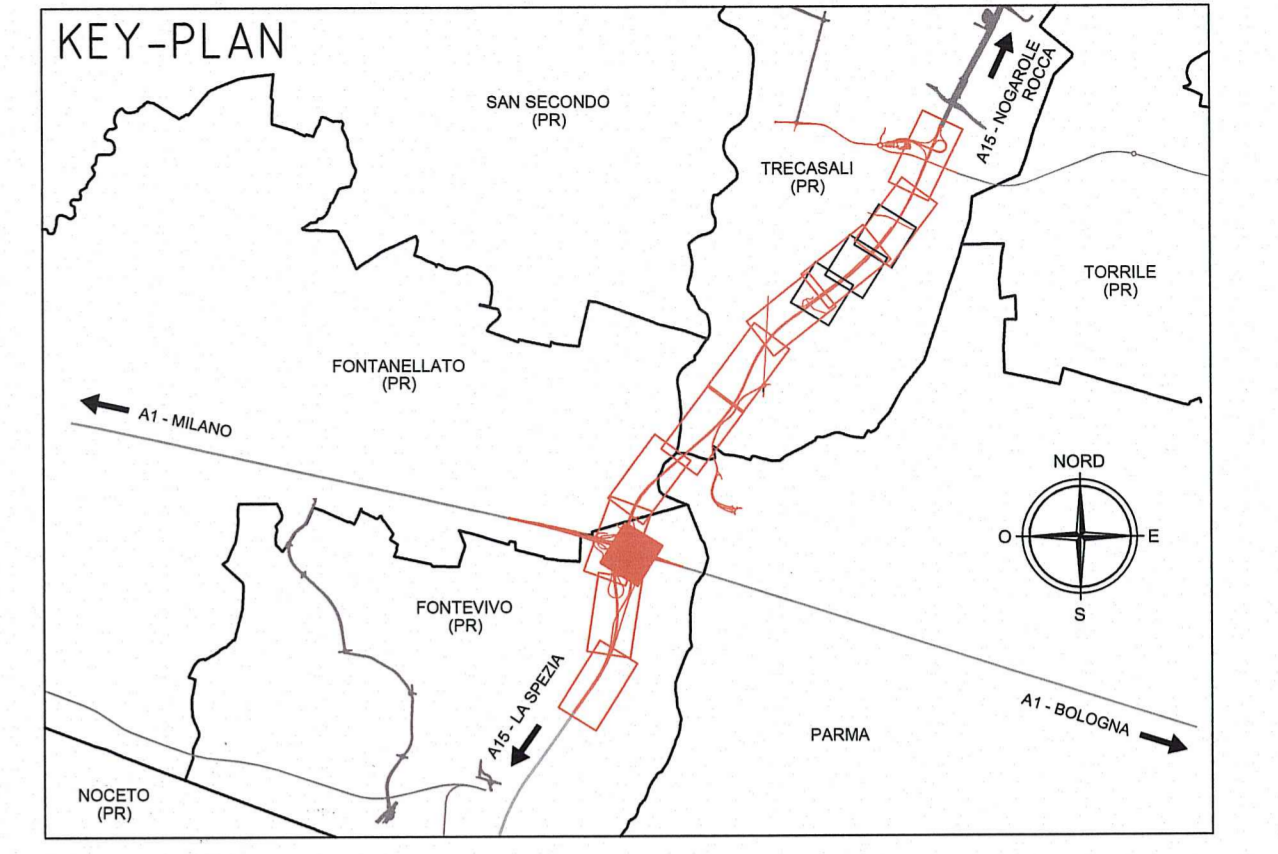
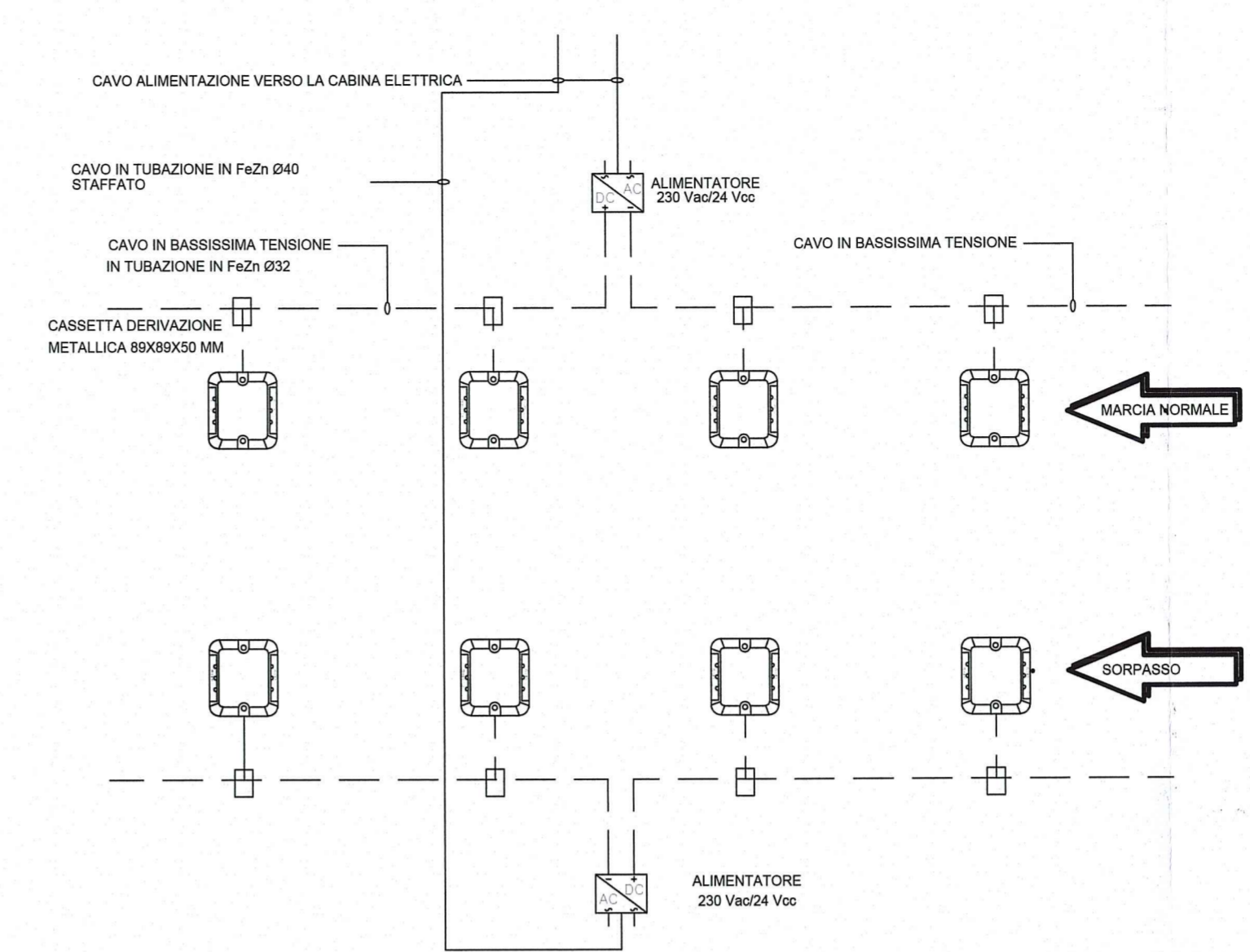


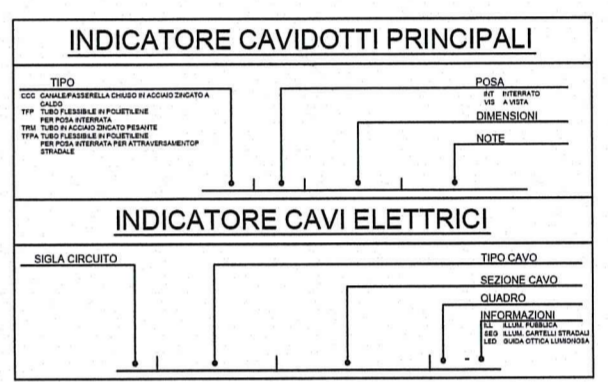
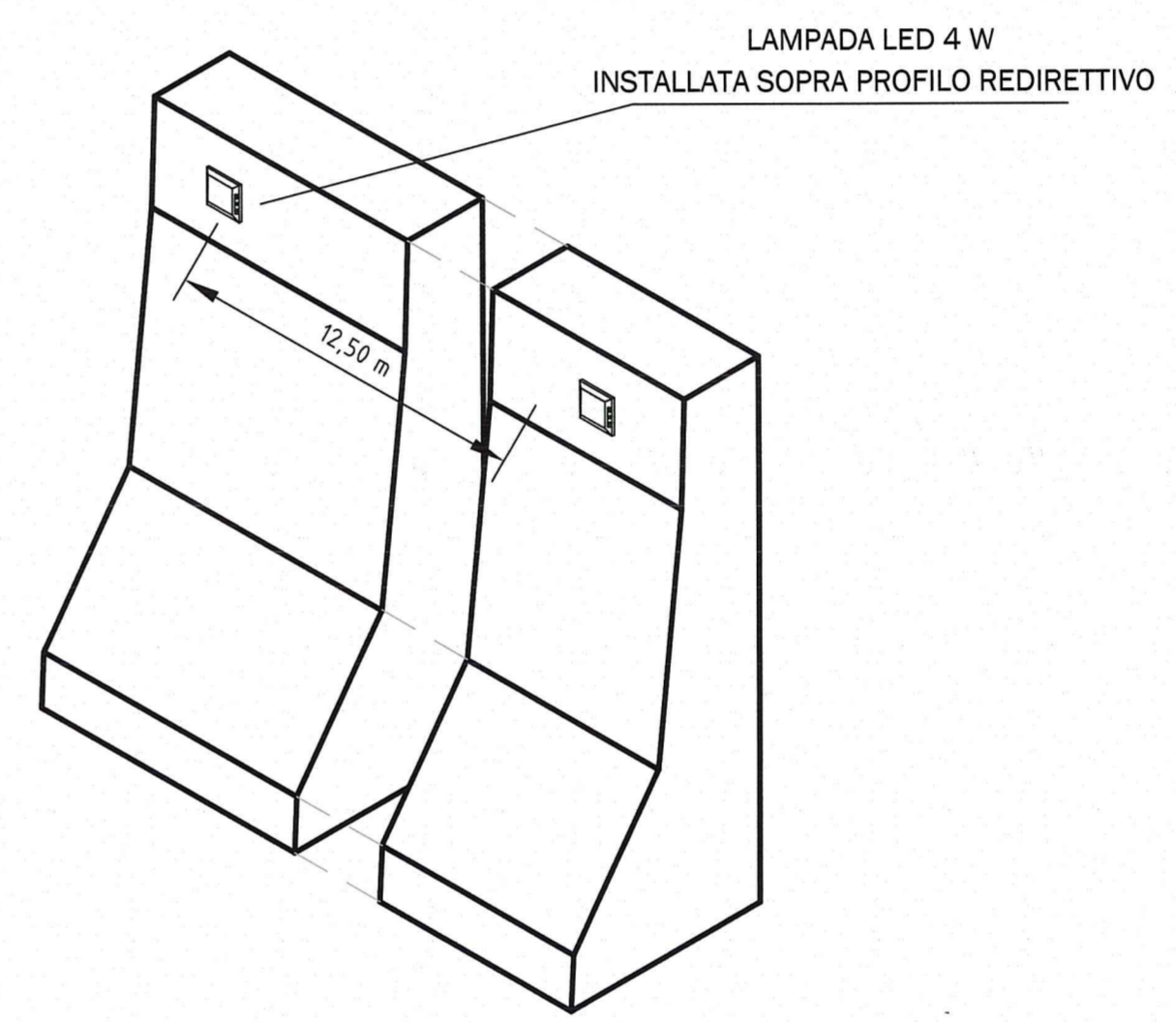
**SCHEMA FUNZIONALE**



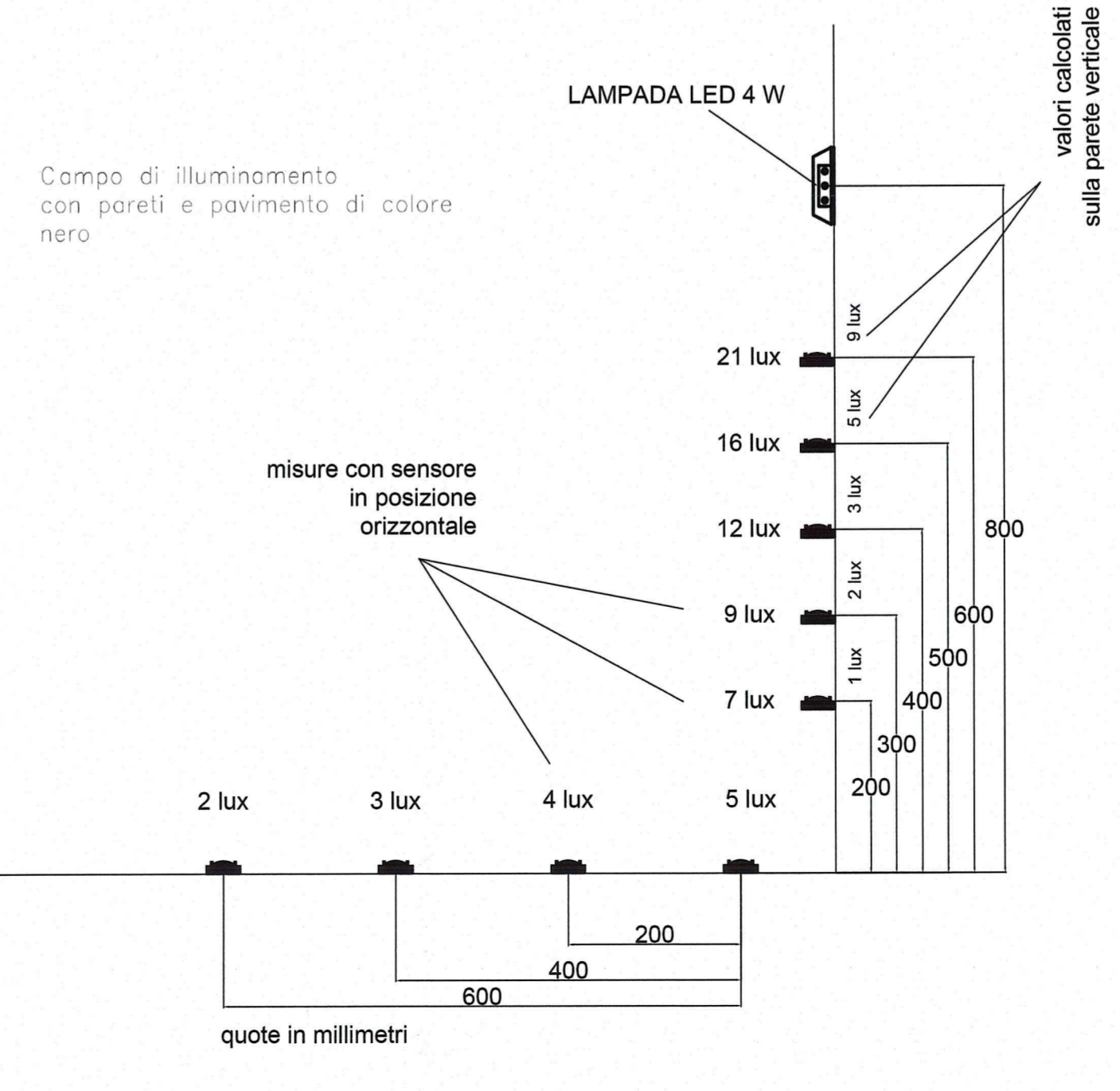
**LEGENDA**

	Centralina alimentazione linea LED illuminazione vie d'esodo
	Cassetta di derivazione metallica dim. 129x104x65 mm
	Cassetta di derivazione metallica dim. 89x89x65 mm
	Lampada LED a 4W
	Tubazione in FeZn Ø32 mm
	Tubazione in FeZn Ø40 mm

**PARTICOLARE INSTALLAZIONE**



**RESA ILLUMINAMENTO LAMPADA VIA D'ESODO**



Comitente: **AUTOCAMIONALE DELLA CISA S.p.A.**  
Via Combaro 26/A - Frazione Ponte Taro - 43015 NOCETO (PR)

Impresa Esecutrice: **PIZZAROTTI** FONDATA NEL 1910

**AUTOSTRADA DELLA CISA A15 RACCORDO AUTOSTRADALE A15/A22 CORRIDOIO PLURIMODALE TIRRENO-BRENNERO RACCORDO AUTOSTRADALE FRA L' AUTOSTRADA DELLA CISA-FONTEVIVO (PR) E L' AUTOSTRADA DEL BRENNERO-NOGAROLE ROCCA (VR). I LOTTO.**  
C.U.P. G61B04000060008 C.I.G. 307068161E

**PROGETTO ESECUTIVO**

Autocamionale della Cisa S.p.A.  
Il Direttore TIBRE: [Signature] Il Responsabile del Procedimento: [Signature] Il Presidente: [Signature]

Impresa Pizzarotti & C. S.p.A.  
Il Direttore Tecnico: **Il Responsabile di Progetto Dot. Ing. Luca Bondanelli**

Il Geologo: NA

PROGETTAZIONE DI:  
**PIZZAROTTI** FONDATA NEL 1910  
A.T.I.: **idrosse engineering** **ROCKSOIL** **VIA**

Il Progettista:  
**Ing. Fabio Nigrelli**  
Ordine degli Ingegneri della Provincia di Palermo n. 3581

Coordinatore per la Sicurezza in fase di Progettazione:  
**Ing. Giovanni Maria Cepparotti**  
Ordine degli Ingegneri della Provincia di Viterbo n. 392

Consulenza specialistica a cura di:  
**Ing. Pietro Mazzoli**  
Impresa Pizzarotti & C. S.p.A.  
Impresa Pizzarotti & C. S.p.A.  
Impresa Pizzarotti & C. S.p.A.  
Ordine degli Ingegneri della Provincia di Parma n. 821

Titolo Elaborato: **Asse principale Impianti elettromeccanici - Galleria artificiale A1 Impianti elettromeccanici dal km -2+350 a sp. sud ponte fiume Taro (km 0+450,78) Planimetria illuminazione d'esodo - Tav 1/3**

Data Emissione Progetto: 18/03/2014  
Scala: 1:400

N.RO IDENTIFICATIVO	CODICE COMMESSA	LOTTO	FASE	ENTE	AMBITO	CAT. OPERA	N.RO OPERA	PARTE OPERA	TIPO DOC.	N.RO PROGR. DOC.	REVISIONE
	RAAA	1	E	I	AP	IM	01	U	PL	005	C

C	22/01/2015	REVISIONE PER ISTRUTTORIA A15	ROMANELLI	NIGRELLI	MAZZOLI
B	02/10/2014	Modifiche per aggiornamento planimetria	ROMANELLI	NIGRELLI	MAZZOLI
A	13/06/2014	RIEMMISSIONE PROGETTO ESECUTIVO	A. MUZZI	NIGRELLI	MAZZOLI
Rev.	Data	DESCRIZIONE REVISIONE	Redatto	Controllato	Approvato