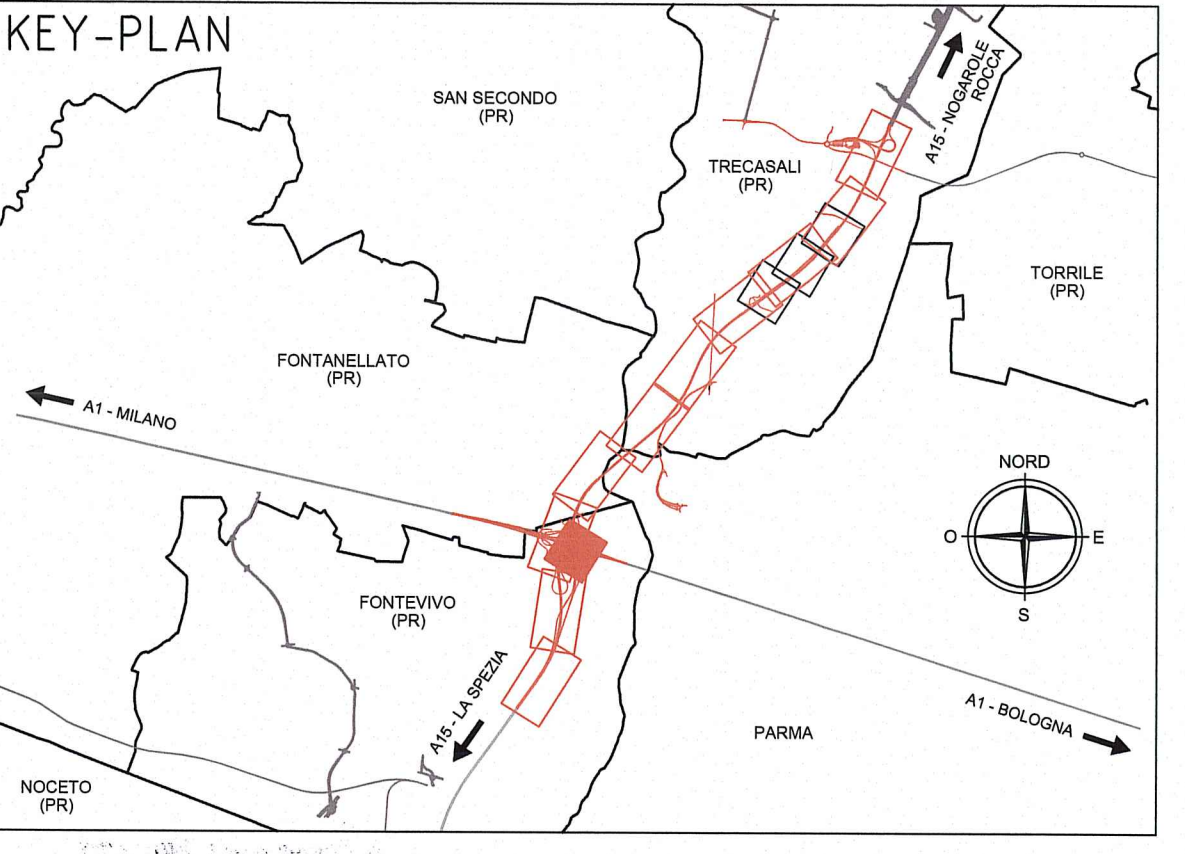
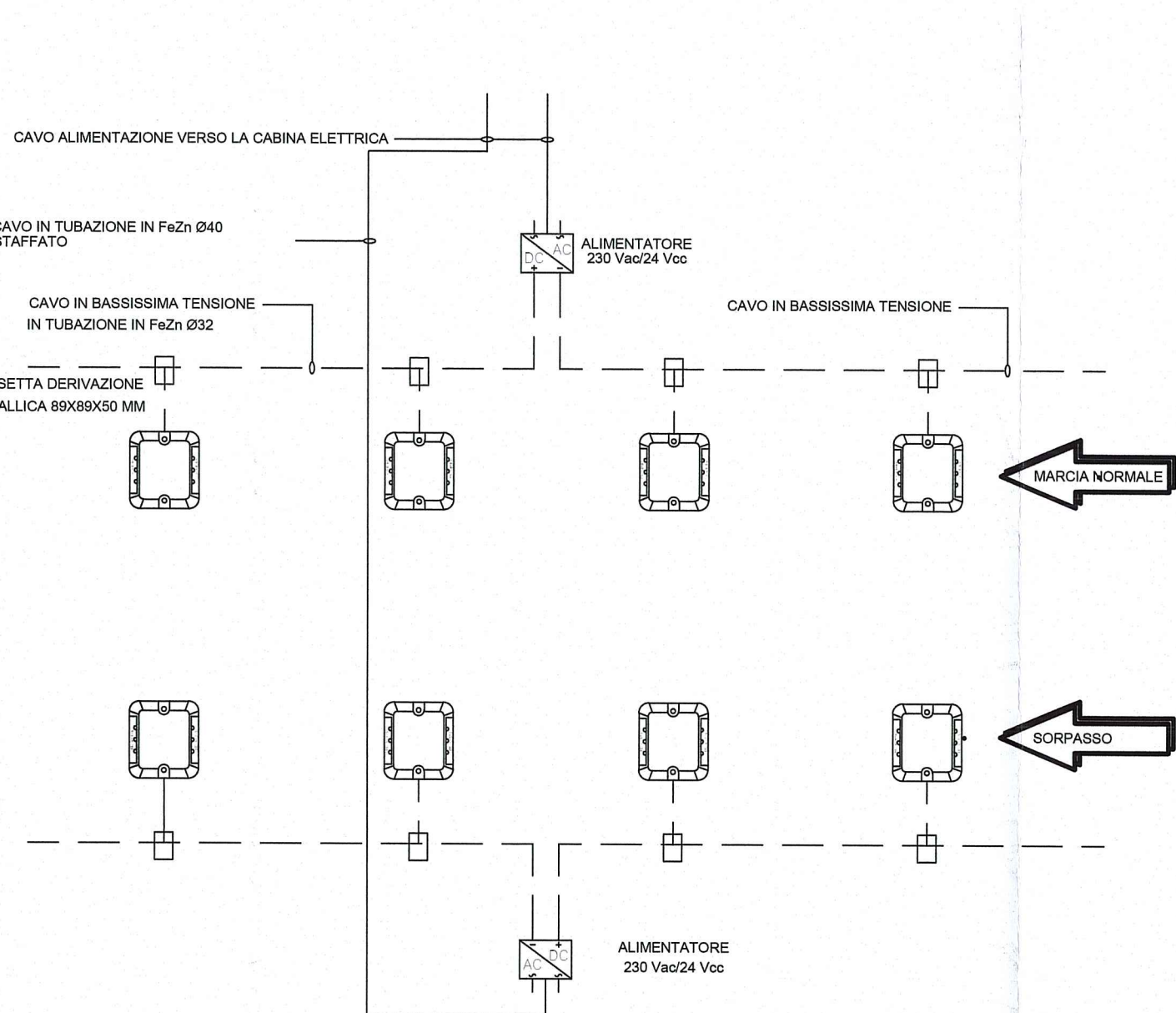


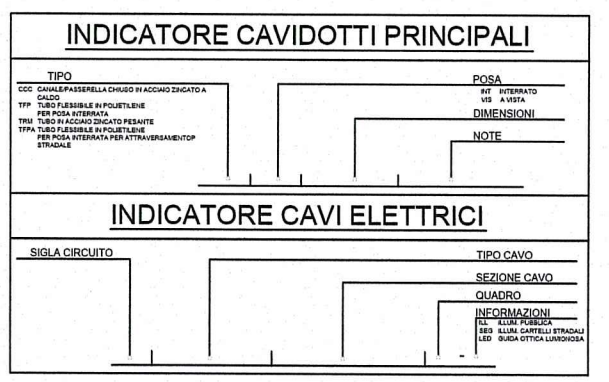
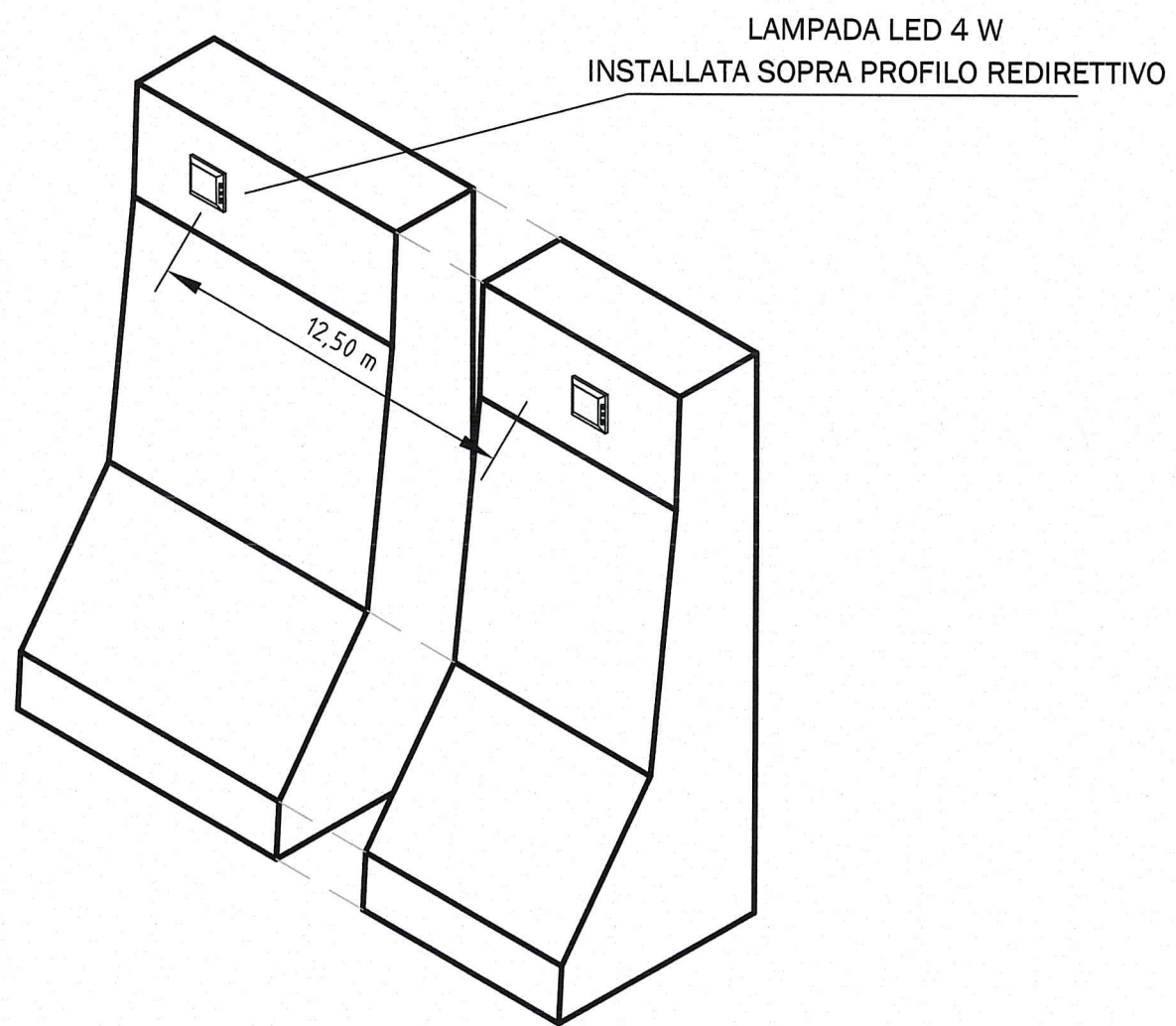
SCHEMA FUNZIONALE



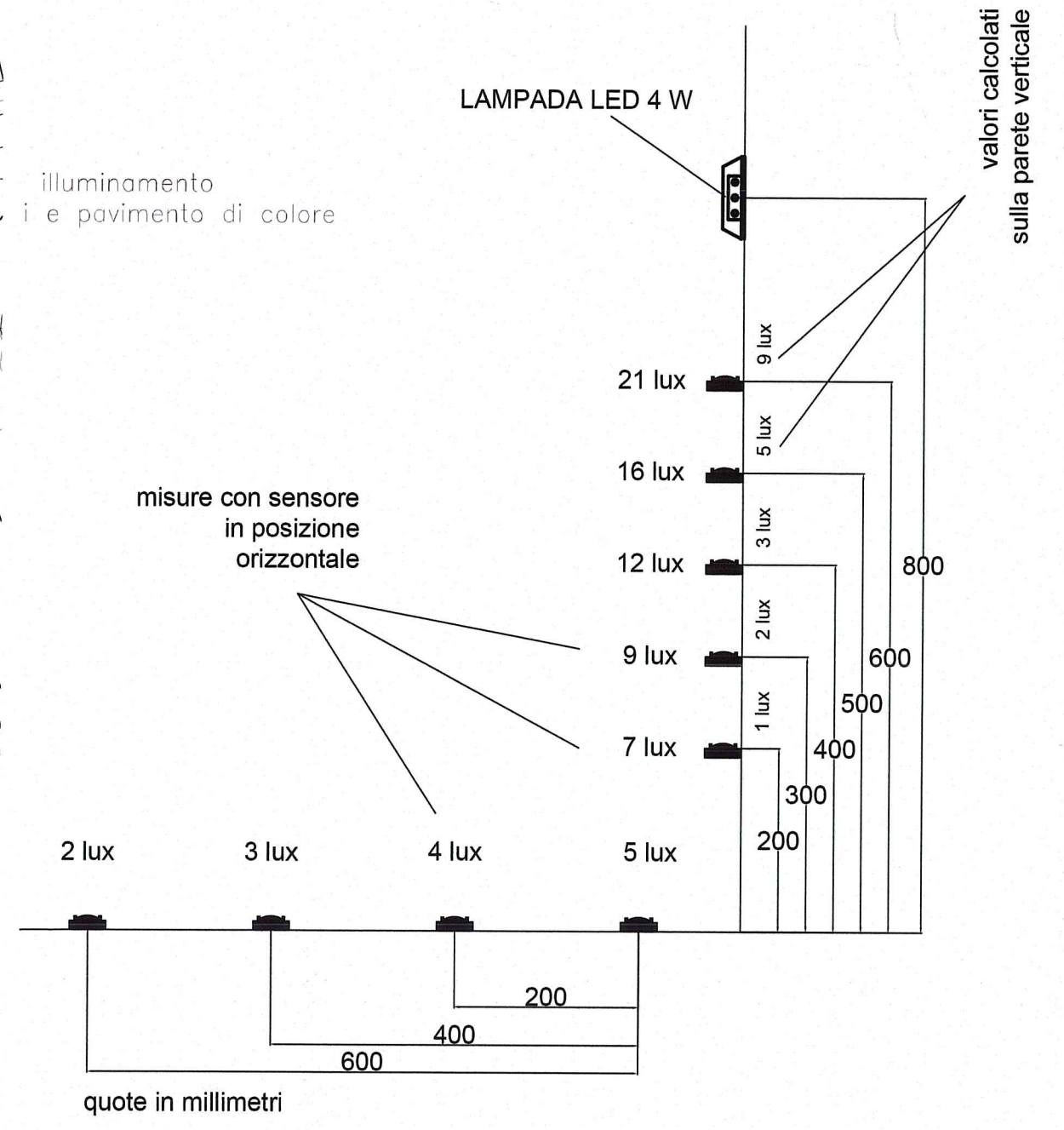
LEGENDA

| | |
|--|--|
| | Centrale alimentazione linea LED illuminazione vie d'esodo |
| | Cassetta di derivazione metallica dim. 129x104x65 mm |
| | Cassetta di derivazione metallica dim. 89x89x50 mm |
| | Lampada LED a 4W |
| | Tubazione in FeZn Ø32 mm |
| | Tubazione in FeZn Ø40 mm |

PARTICOLARE INSTALLAZIONE



RESA ILLUMINAMENTO LAMPADA VIA D'ESODO



Comittente: **AUTOCAMIONALE DELLA CISA S.p.A.**
Via Camboara 26/A - Frazione Ponte Taro - 43015 NOCETO (PR)

Impresa Esecutrice: **IMPRESA PIZZAROTTI & C. S.p.A.**
Il Direttore Tecnico: **Ing. Pietro Mazzoli**
Il Responsabile di Progetto: **Don. Ing. Luca Bondanelli**

**AUTOSTRADA DELLA CISA A15
RACCORDO AUTOSTRADALE A15/A22
CORRIDOIO PLURIMODALE TIRRENO-BRENNERO
RACCORDO AUTOSTRADALE FRA L' AUTOSTRADA DELLA CISA-FONTEVIVO (PR)
E L' AUTOSTRADA DEL BRENNERO-NOGAROLE ROCCA (VR). I LOTTO.**
C.U.P. G61B0400060008 C.I.G. 307068161E

PROGETTO ESECUTIVO

AUTOCAMIONALE DELLA CISA S.p.A.
Il Direttore TIBRE: **Ing. Giovanni Maria Cepparotti**
Il Responsabile del Procedimento: **Ing. Pietro Mazzoli**
Il Presidente: **Ing. Pietro Mazzoli**

IMPRESA PIZZAROTTI & C. S.p.A.
Il Direttore Tecnico: **Ing. Pietro Mazzoli**
Il Geologo: **NA**

PROGETTAZIONE DI: **idresse**, **ROCKSOIL S.p.A.**, **VIA**
Il Progettista: **Ing. Pietro Mazzoli**
Ordine degli Ingegneri della Provincia di Palermo n. 3581
Coordinatore per la Sicurezza in fase di Progettazione: **Ing. Pietro Mazzoli**
Ordine degli Ingegneri della Provincia di Viterbo n. 392

Consulenza specialistica a cura di: **IMPRESA PIZZAROTTI & C. S.p.A.**
Il Responsabile di Progetto: **Don. Ing. Luca Bondanelli**
Il Progettista: **Ing. Pietro Mazzoli**
Ordine degli Ingegneri della Provincia di Viterbo n. 392

Titolo Elaborato: **Asse principale
Impianti elettromeccanici - Galleria artificiale A1
Impianti elettromeccanici dal km +2+350 a sp. sud ponte fiume Taro (km 0+450,78)
Planimetria illuminazione d'esodo - Tav 3/3**
Data Emisione Progetto: **18/03/2014**

Identif. Elaborato: **RAAA**, **1**, **E**, **1**, **AP**, **IM**, **01**, **U**, **PL**, **007**, **C**
Scale: **1:400**

| Rev. | Data | DESCRIZIONE REVISIONE | Redatto | Controllato | Approvato |
|------|------------|--|-----------|-------------|-----------|
| C | 22/01/2015 | REVISIONE PER ISTRUTTORIA A15 | ROMANELLI | NIGRELLI | MAZZOLI |
| B | 02/10/2014 | Modifiche per aggiornamento planimetrico | ROMANELLI | NIGRELLI | MAZZOLI |
| A | 13/08/2014 | RIEMMISSIONE PROGETTO ESECUTIVO | A. MIZZI | NIGRELLI | MAZZOLI |