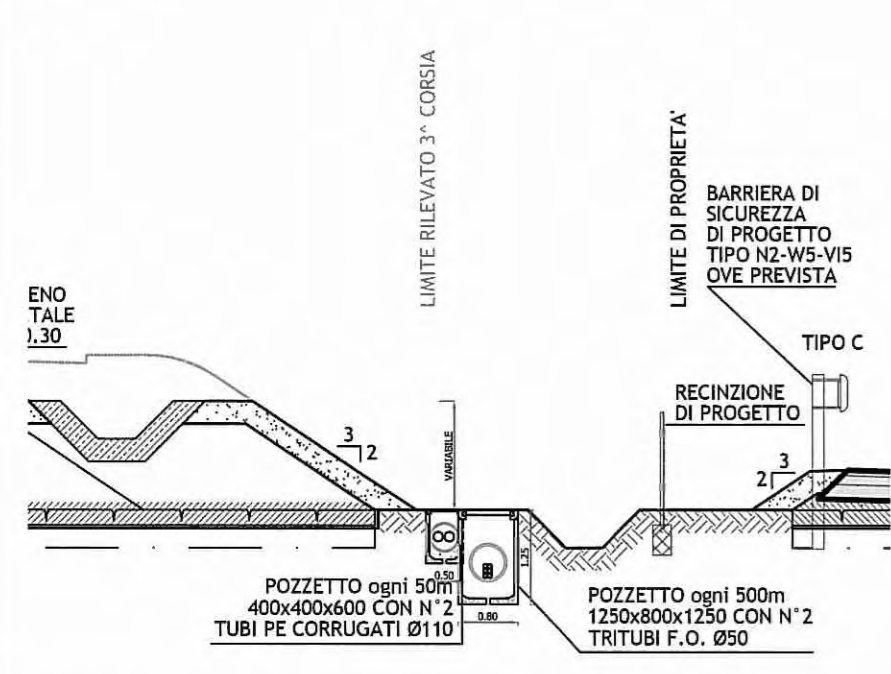
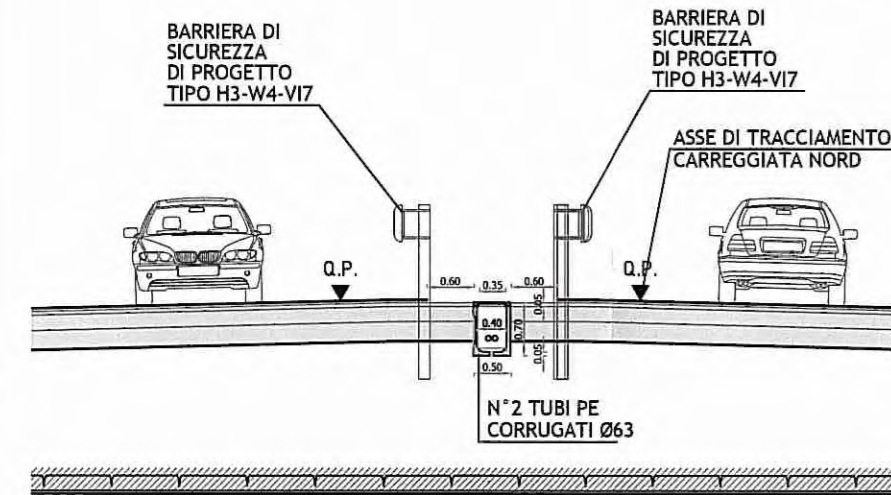
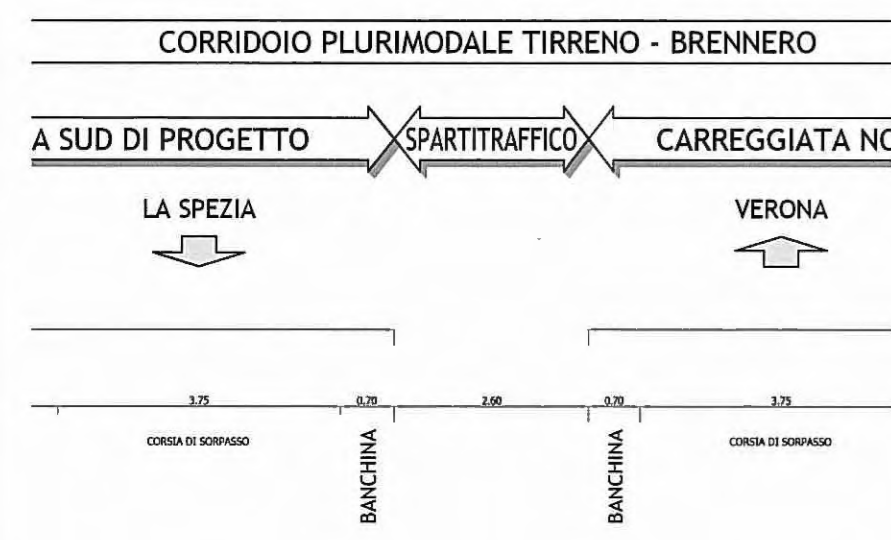


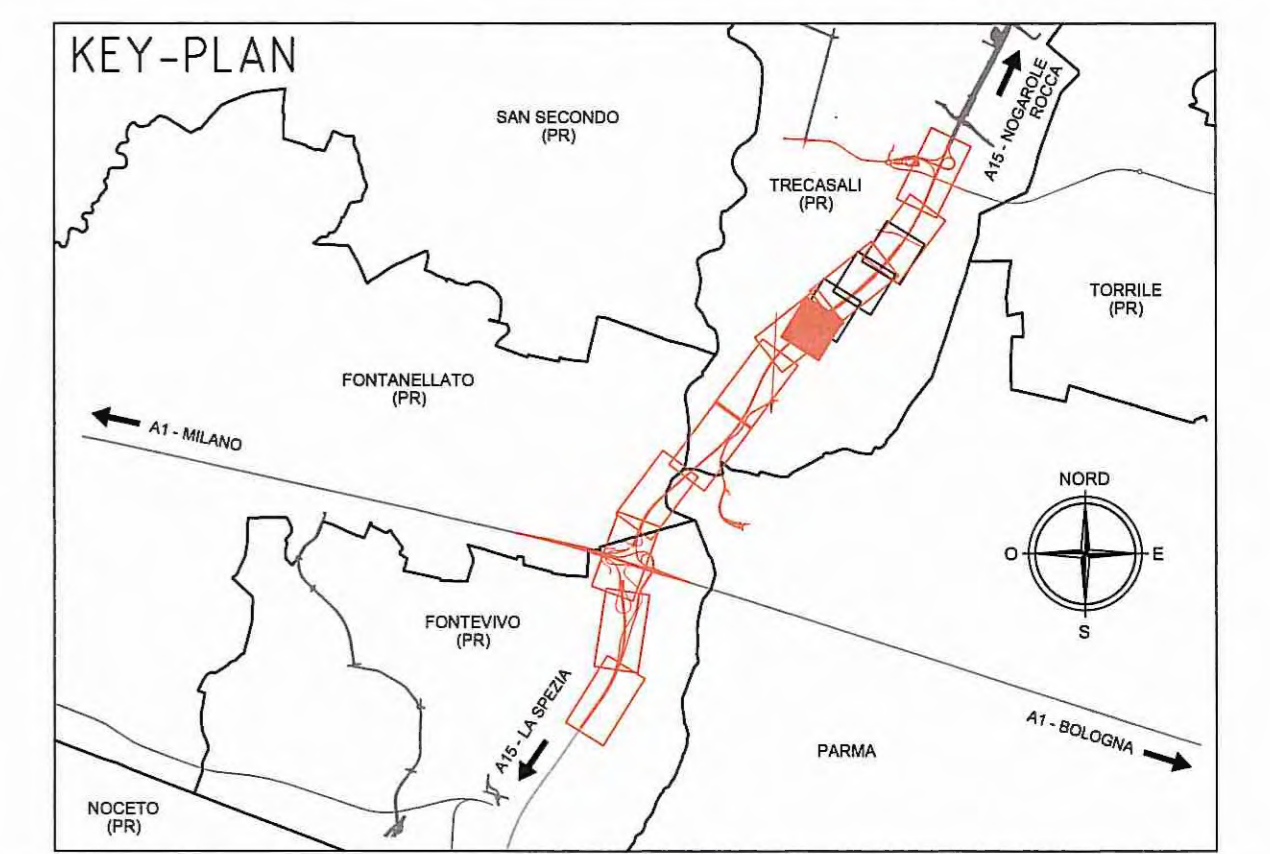
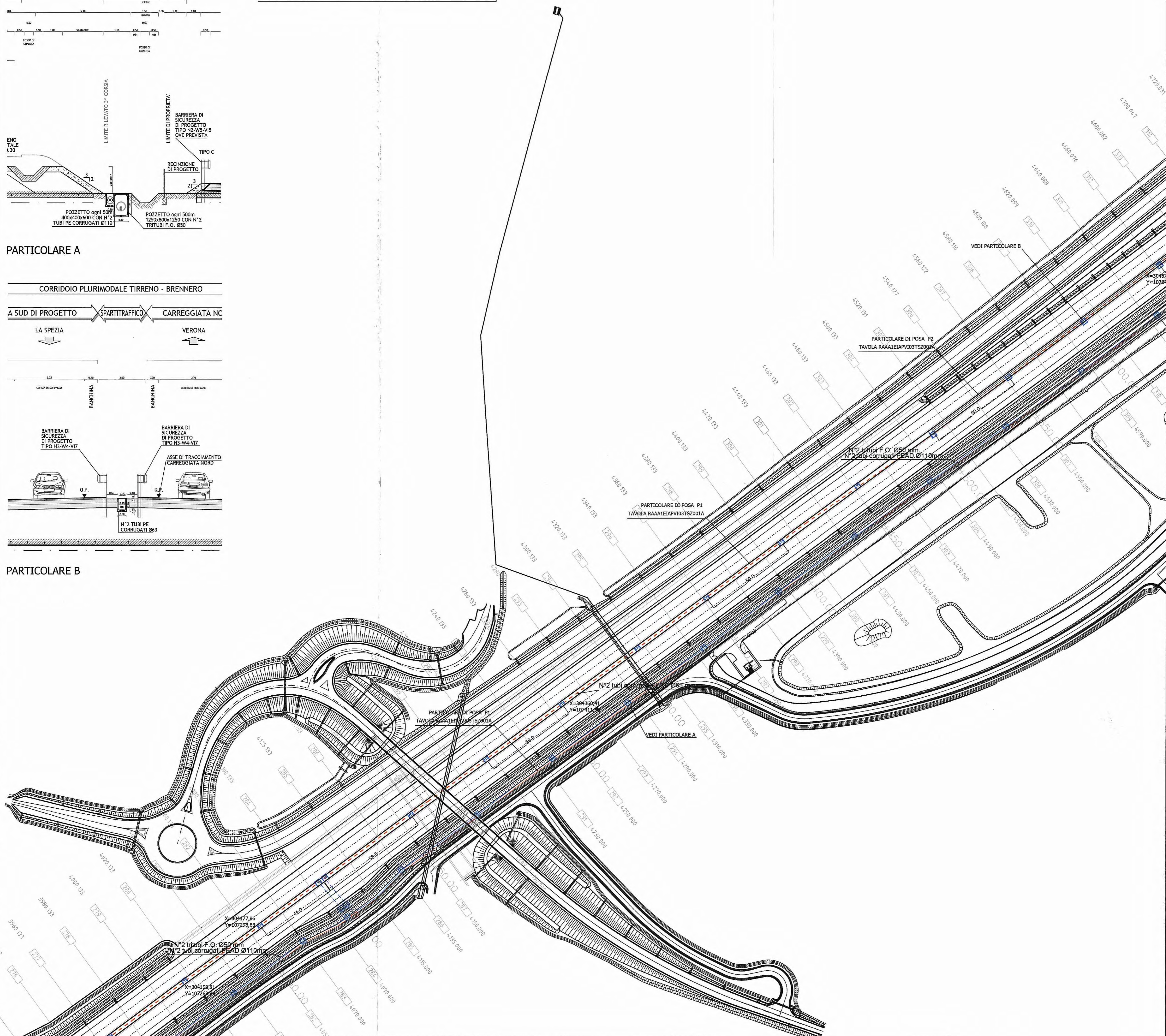
NOTA GENERALE - PER I DETTAGLI DI POSA RIFERIRSI AGLI ELABORATI DI PROGETTO:  
TAVOLA RAAA1E1APV103TS2001A  
TAVOLA RAAA1E1APV103TS2002A



PARTICOLARE A



PARTICOLARE B



KEY-PLAN

**LEGENDA**

<b>A</b>	Pozzetto per F.O. dimensioni 125x80x125 cm - chiusura classe B125	<b>B</b>	Pozzetto per linee di potenza dimensioni 40x40x60 cm - chiusura classe B125
<b>C</b>	Pozzetto di raccordo dimens. 200x200cm H=200 cm - chiusura classe B125	<b>D</b>	Camerone con bottola d'accesso dimensioni 300x200cm H=300 cm - chiusura classe B125
<b>E</b>	Pozzetto per potenza dimensioni 40x40x60 cm - chiusura classe C250	<b>F</b>	Pozzetto per potenza dimensioni 60x60 cm H=Variable - chiusura classe C250
<b>40</b>	Pozzetto prefabbricato in c/c - chiusura classe B125 - dimensioni interne 40x40 cm - altezza esterna 64 cm	<b>60</b>	Pozzetto prefabbricato in c/c - chiusura classe B125 - dimensioni interne 60x60 cm - altezza esterna 86 cm
<b>60</b>	Pozzetto prefabbricato in c/c - chiusura classe B125 - dimensioni interne 60x60 cm - altezza esterna 100 cm	<b>80</b>	Pozzetto prefabbricato in c/c - chiusura classe B125 - dimensioni interne 60x60 cm - altezza esterna 105 cm
	Cavidotti in linere dorsale: N°2 tritubi F.O. Ø50 mm PN8 N°2 corrugati PEAD Ø110 mm R.S. >450N		Cavidotti per attraversamento stradale: N°2 tritubi F.O. Ø50 mm PN8 N°2 corrugati PEAD Ø110 mm R.S. >750N
	Corrugati in PEAD Ø110 mm - Res. Schiacciamento >450 N		
	Corrugati in PEAD Ø200 mm - Res. Schiacciamento >450 N		
	Corrugati in PEAD Ø160 mm - Res. Schiacciamento >450 N		
	Corrugato in PEAD Ø180 mm - per attraversamento stradale Res. Schiacciamento 750 N		
	Cavidotto in mezzeria per segnaletica stradale - N°2 corrugati PEAD Ø63 mm Res. Schiacc. >450 N		
	Cavidotto con passerelle in Fe-Zn, posa a vista - N°6 dimensioni 200x100 mm		
	Raccordo cavidotto dorsale in linere cavidotto in mezzeria - N°2 corrugati PEAD Ø200 mm Res. Schiacc. >750N		
	Cavidotto in ponti e viadotti Tubazione in Fe-Zn, posa a vista - N°2 Ø63 mm		
	Tubazione in Fe-Zn, posa a vista nei cavalcavia - N°1 Ø63 mm		
	Cavidotto in canalina Fe-Zn, posa interna al viadotto Taro - N°4 canaline dimensioni 300x100 mm		
	Tubazione in PVC serie pesante, posa a vista - N°1 Ø32 mm		
	Corrugato in PEAD Ø63 mm - per alimentazione segnaletica luminosa		
	Torre monolobulare a corona mobile con 12 proiettori SAP 400W		
	Sali / scendi		
	Cassetta di derivazione in lega di alluminio verniciato IP66: - dimensioni mm 120x104x65 mm - ogni 9 metri di tubo in Fe-Zn		

Comitente:  
**AUTOCAMIONALE DELLA CISA S.p.A.**  
Via Camboara 26/A - Frazione Ponte Taro - 43015 NOCETO (PR)

Impresa Esecutrice:  
**PIZZAROTTI**  
FONDATA NEL 1910

**AUTOSTRADA DELLA CISA A15  
RACCORDO AUTOSTRADALE A15/A22  
CORRIDOIO PLURIMODALE TIRRENO-BRENNERO  
RACCORDO AUTOSTRADALE FRA L' AUTOSTRADA DELLA CISA-FONTEVIVO (PR)  
E L' AUTOSTRADA DEL BRENNERO-NOGAROLE ROCCA (VR). I LOTTO.**  
C.U.P. G61B04000060008 C.I.G. 307068161E

**PROGETTO ESECUTIVO**

AUTOCAMIONALE DELLA CISA S.p.A.  
Il Direttore TIBRE: \_\_\_\_\_ Il Responsabile del Procedimento: \_\_\_\_\_ Il Presidente: \_\_\_\_\_

IMPRESA PIZZAROTTI  
Il Direttore Tecnico: **Il Responsabile di Progetto  
Dott. Ing. Luca Bondanelli**

Il Geologo: NA

PROGETTAZIONE DI:  
**PIZZAROTTI**  
FONDATA NEL 1910

Il Progettista:  
Ing. Fabio Nigrelli  
Ordine degli Ingegneri della Provincia di Palermo n. 3581

A.T.I.: **idrosse engineering** **ROCKSOIL S.p.A.** **VIA ASSOCIATA S.p.A.**  
Ordine degli Ingegneri della Provincia di Viterbo n. 392

Coordinatore per la Sicurezza in fase di Progettazione:  
Ing. Giovanni Maria Cepparotti

Consulenza specialistica a cura di:  
**Ing. PIETRO MAZZOLI**  
IMPRESA PIZZAROTTI  
Ing. Pietro Mazzoli & C. S.p.A.  
INGEGNERI PARMA n. 821

Titolo Elaborato: **Asse principale  
Impianti vie cavi - Vie cavo Autostrada**  
Impianti vie cavi da sp. nord ponte fiume Taro (km 2+371,62) al casello Trecasali (km 7+150)  
Planimetria vie cavi - Tav. 4/9

Data Emissione Progetto: 18/03/2014  
Scala: 1:1000

NUM. IDENTIFICATIVO	CODICE COMMESSA	LOTTO	FASE	ENTE	AMBITO	CAL. OPERA	NUM. PROG.	PARTE OPERA	TIPO DOC.	NUM. PROG. DOC.	REVISIONE
	RAAA	1	E	I	AP	VI	03	T	PL	004	C

Rev.	Data	DESCRIZIONE REVISIONE	Redatto	Controllato	Approvato
C	22/01/2015	REVISIONE ISTRUTTORIA A15	ROMANELLI	NIGRELLI	MAZZOLI
B	02/10/2014	Lettera A15 prot. 738 del 19/09/2014	ROMANELLI	NIGRELLI	MAZZOLI
A	13/08/2014	RIEMMISSIONE PROGETTO ESECUTIVO	A. MUZI	NIGRELLI	MAZZOLI