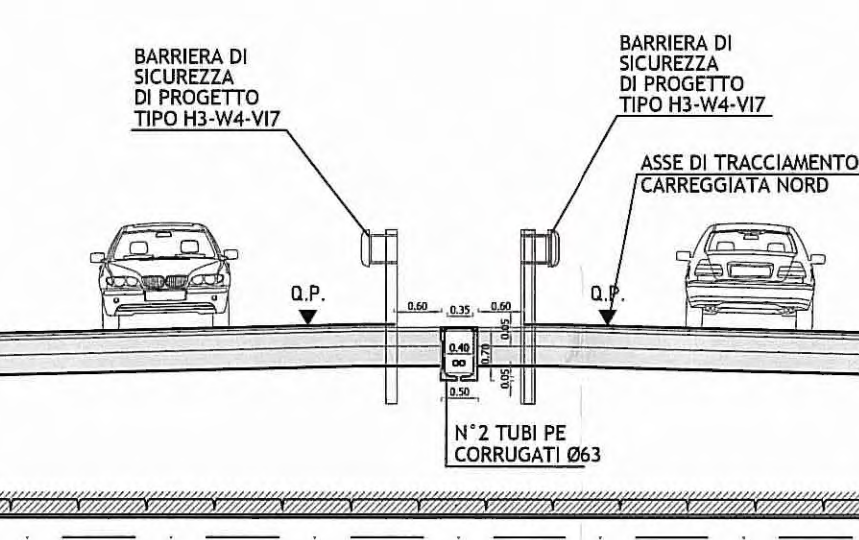
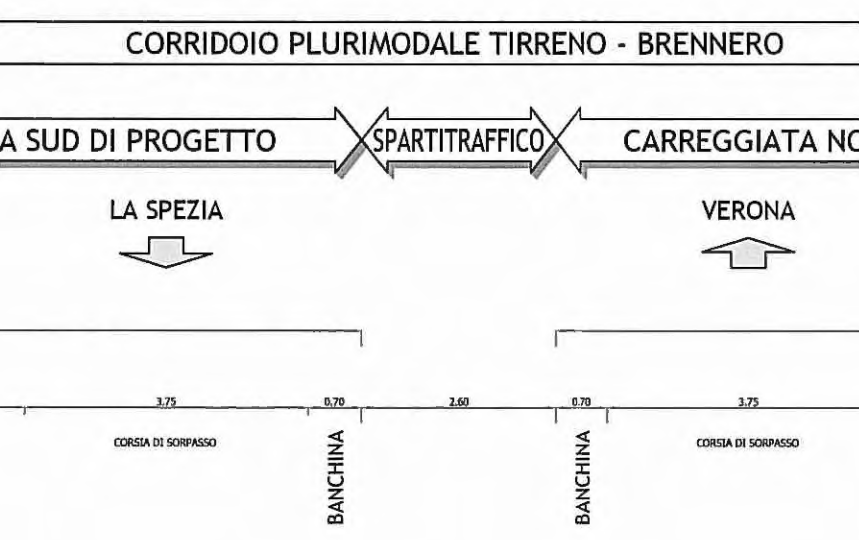
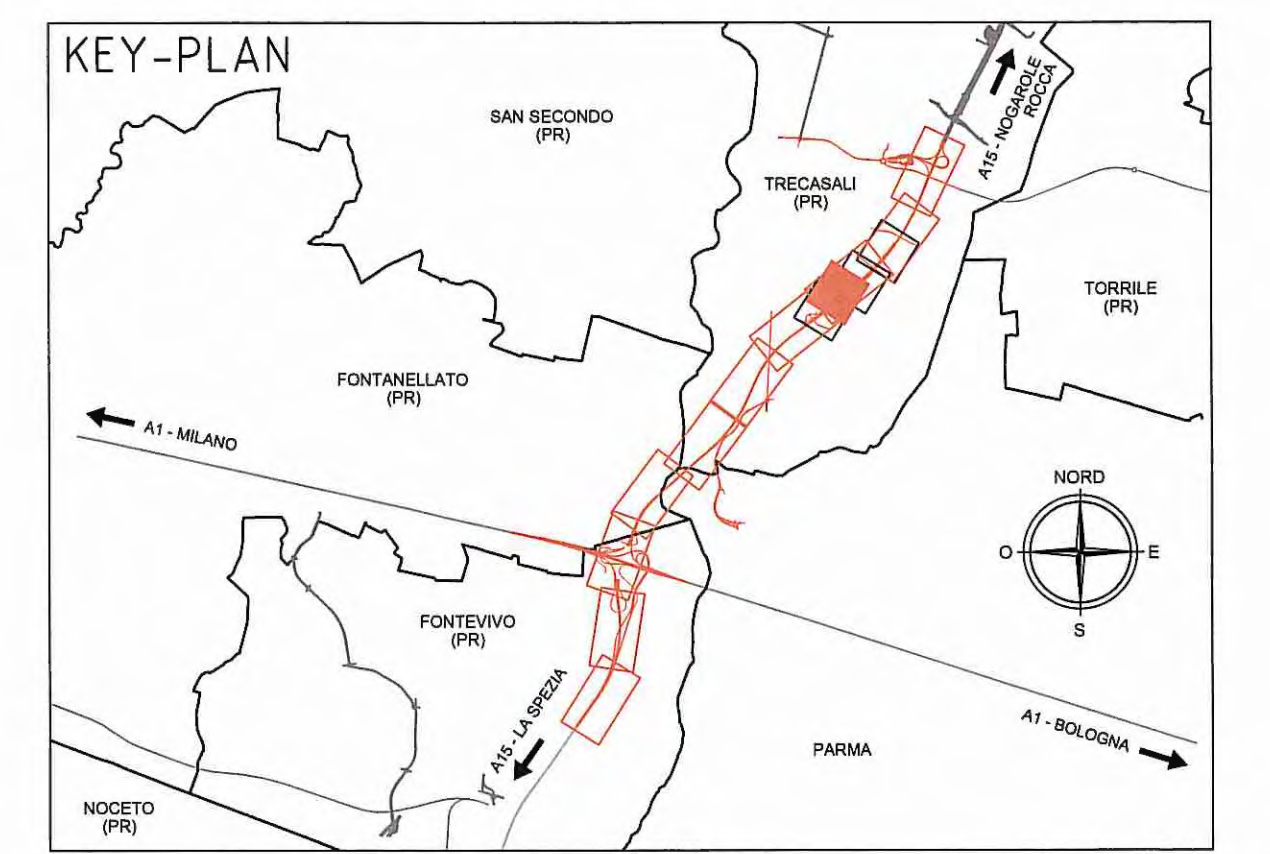
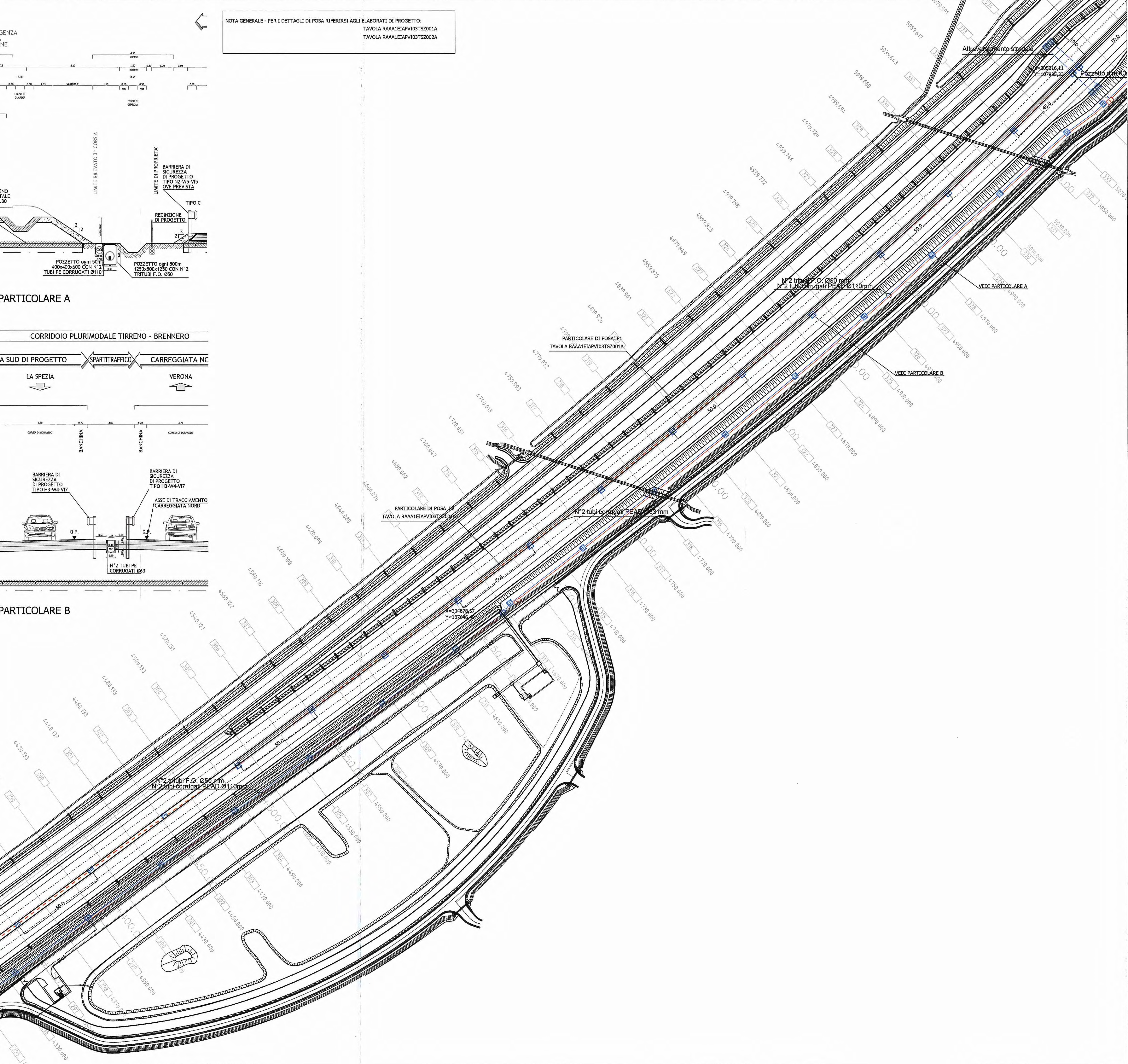


PARTICOLARE A



PARTICOLARE B

NOTA GENERALE - PER I DETTAGLI DI POSA RIFERIRSI AGLI ELABORATI DI PROGETTO:
TAVOLA RAAA1E1AP/103TSZ001A
TAVOLA RAAA1E1AP/103TSZ002A



LEGENDA

A	Pozzetto per F.O. dimensioni 125x80x125 cm - chiusura classe B125	B	Pozzetto per linee di potenza dimensioni 40x40x60 cm - chiusura classe B125
C	Pozzetto di raccordo dimens.200x200cm H=200 cm - chiusura classe B125	D	Camere con bottola d'accesso dimensioni 300x200cm H=300 cm - chiusura classe B125
E	Pozzetto per potenza dimensioni 40x40x60 cm - chiusura classe C250	F	Pozzetto per potenza dimensioni 60x60 cm H=Variable - chiusura classe C250
40	Pozzetto prefabbricato in c/a - chiusura classe B125 - dimensioni interne 40x40 cm - altezza esterna 64 cm	60	Pozzetto prefabbricato in c/a - chiusura classe B125 - dimensioni interne 60x60 cm - altezza esterna 103 cm
60	Pozzetto prefabbricato in c/a - chiusura classe B125 - dimensioni interne 60x60 cm - altezza esterna 103 cm	80	Pozzetto prefabbricato in c/a - chiusura classe B125 - dimensioni interne 60x60 cm - altezza esterna 103 cm
	Cavidotti in filare dorsale: N°2 tritubi F.O. Ø50 mm PN8 N°2 corrugati PEAD Ø110 mm R.S. >450N		Cavidotti per attraversamento stradale: N°2 tritubi F.O. Ø50 mm PN8 N°2 corrugati PEAD Ø110 mm R.S.>750N
	Corrugati in PEAD Ø110 mm - Res. Schiacciamento >450 N		Corrugati in PEAD Ø110 mm - per attraversamento stradale Res. Schiacciamento 750 N
	Canalina sul viadotto: - N°2 dim 300x100 mm		2 Corrugati in PEAD Ø200 mm - Res. Schiacciamento >450 N
	Corrugato in PEAD Ø160 mm - Res. Schiacciamento >450 N		Corrugato in PEAD Ø160 mm - per attraversamento stradale Res. Schiacciamento 750 N
	Cavidotto in mezzeria per segnaletica stradale: - N°2 corrugati PEAD Ø63 mm Res. Schiacc. >450 N		Cavidotto con passerelle in Fe-Zn, posa a vista: - N°6 dimensioni 200x100 mm
	Raccordo cavidotto dorsale in filare cavidotto in mezzeria: - N°2 corrugati PEAD Ø200 mm Res. Schiacc. >750N		Cavidotto in ponti e viadotti Tubazione in Fe-Zn, posa a vista: - N°2 Ø63 mm
	Tubazione in Fe-Zn, posa a vista nei cavalcavia: - N°1 Ø63 mm		Cavidotto in canalina Fe-Zn, posa interna al viadotto Taro: - N°4 canaline dimensioni 300x100 mm
	Tubazione in PVC serie pesante, posa a vista: - N°1 Ø32 mm		Corrugato in PEAD Ø63 mm - per alimentazione segnaletica luminosa
	Torre monotubolare a corona mobile con 12 proiettori SAP 400W		Sali / scendi
	Cassetta di derivazione in lega di alluminio verniciato IP66: - dimensioni mm 129x104x65 mm - ogni 9 metri di tubo in Fe-Zn		

Comitente: **AUTOCAMIONALE DELLA CISA S.p.A.**
Via Cambaro 26/A - Frazione Ponte Taro - 43015 NOCETO (PR)

Impresa Esecutrice: **PIZZAROTTI** FONDATA NEL 1910

AUTOSTRADA DELLA CISA A15 RACCORDO AUTOSTRADALE A15/A22 CORRIDOIO PLURIMODALE TIRRENO-BRENNERO RACCORDO AUTOSTRADALE FRA L' AUTOSTRADA DELLA CISA-FONTEVIVO (PR) E L' AUTOSTRADA DEL BRENNERO-NOGAROLE ROCCA (VR). I LOTTO.
C.U.P. G61B04000060008 C.I.G. 307068161E

PROGETTO ESECUTIVO

AUTOCAMIONALE DELLA CISA S.p.A.
Il Direttore TIBRE: [Signature] Il Responsabile del Procedimento: [Signature] Il Presidente: [Signature]

IMPRESA PIZZAROTTI & C. S.p.A.
Il Direttore Tecnico: **Il Responsabile di Progetto Dott. Ing. Luca Bondanelli**

Il Geologo: NA

PROGETTAZIONE DI: **PIZZAROTTI** FONDATA NEL 1910
Il Progettista: **Ing. Fabio Nigrelli** Ordine degli Ingegneri della Provincia di Palermo n. 3581
Coordinatore per la Sicurezza in fase di Progettazione: **Ing. Giovanni Maria Cepparotti** Ordine degli Ingegneri della Provincia di Palermo n. 3581

A.T.I.: **idrosse engineering** **ROCKSOIL** **VIA**
Consulenza specialistica a cura di: **Ing. Pietro Mazzoli** Progettista Responsabile Integrazione **PIZZAROTTI & C. S.p.A.** Impresa Pizzarotti & C. S.p.A. **PIZZAROTTI** Impresa Pizzarotti & C. S.p.A. **PIZZAROTTI** Ordine degli Ingegneri della Provincia di Parma n. 821

Titolo Elaborato: **Asse principale Impianti vie cavi - Vie cavo Autostrada Impianti vie cavi da sp. nord ponte fiume Taro (km 2+371,62) al casello Trecasali (km 7+150) Planimetria vie cavi - Tav. 5/9**
Data Emissione Progetto: 18/03/2014
Scala: 1:1000

Identif. Elaborato:

N.RO IDENTIFICATIVO	CODICE COMESSA	LOTTO	FASE	ENTE	AMBITO	CAT. OPERA	N.RO OPERA	PART. OPERA	TIPO DOC.	N.RO PROJ. DOC.	REVISIONE
	RAAA	1	E	I	AP	VI	03	T	PL	005	C

C	22/01/2015	REVISIONE ISTRUTTORIA A15	ROMANELLI	NIGRELLI	MAZZOLI
B	02/10/2014	Lettera A15 prot. 739 del 19/09/2014	ROMANELLI	NIGRELLI	MAZZOLI
A	13/06/2014	RIEMMISSIONE PROGETTO ESECUTIVO	A. MUZZI	NIGRELLI	MAZZOLI
Rev.	Data	DESCRIZIONE REVISIONE	Redatto	Controllato	Approvato