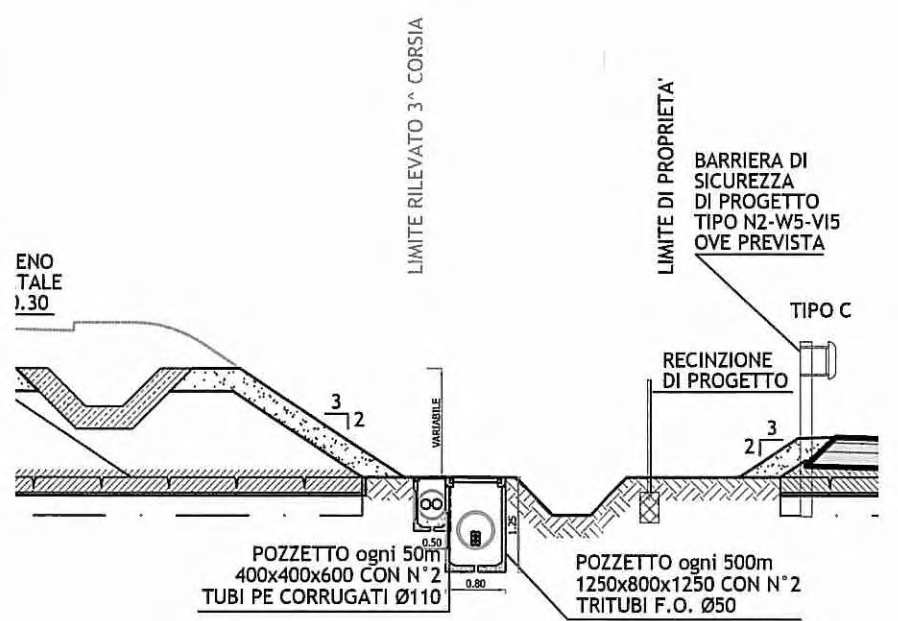
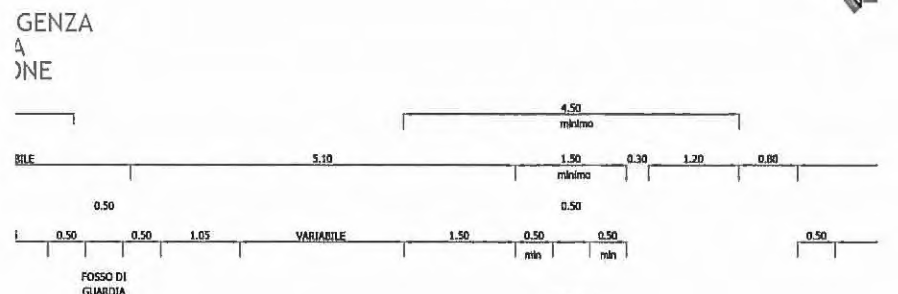
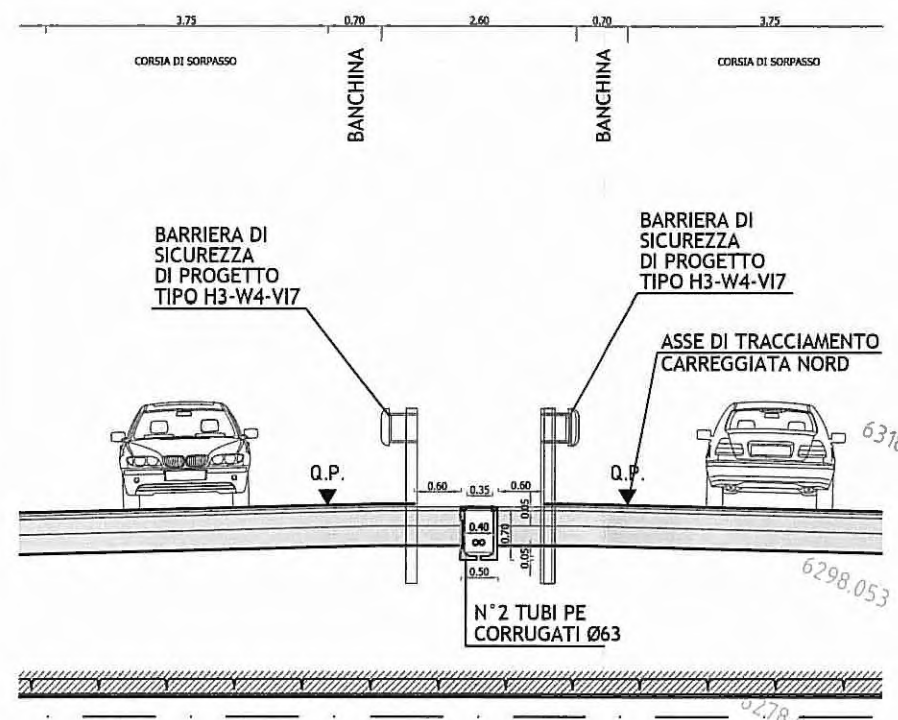
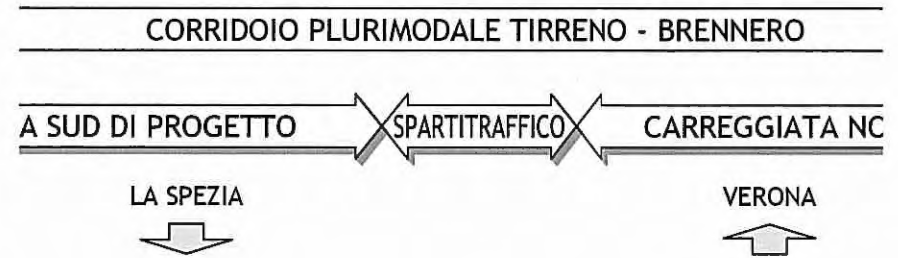


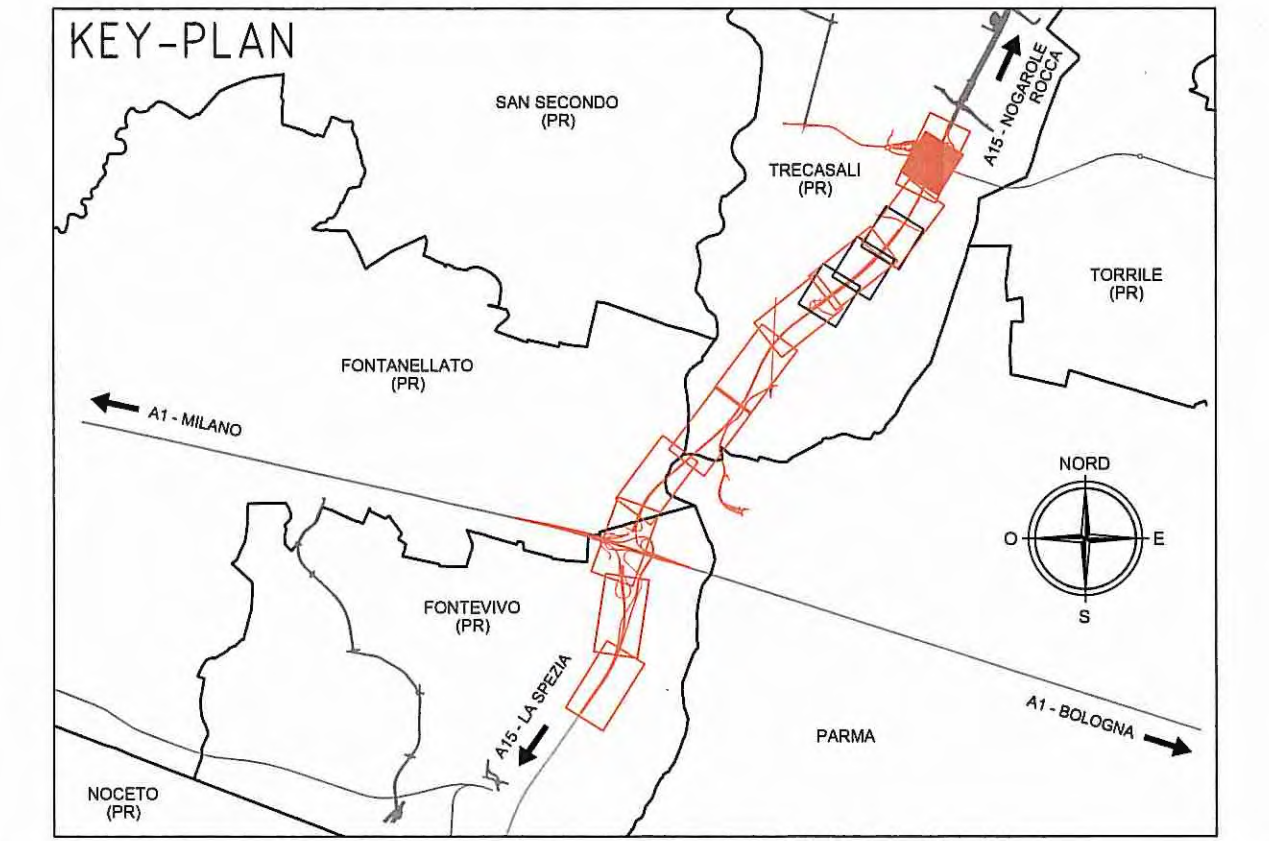
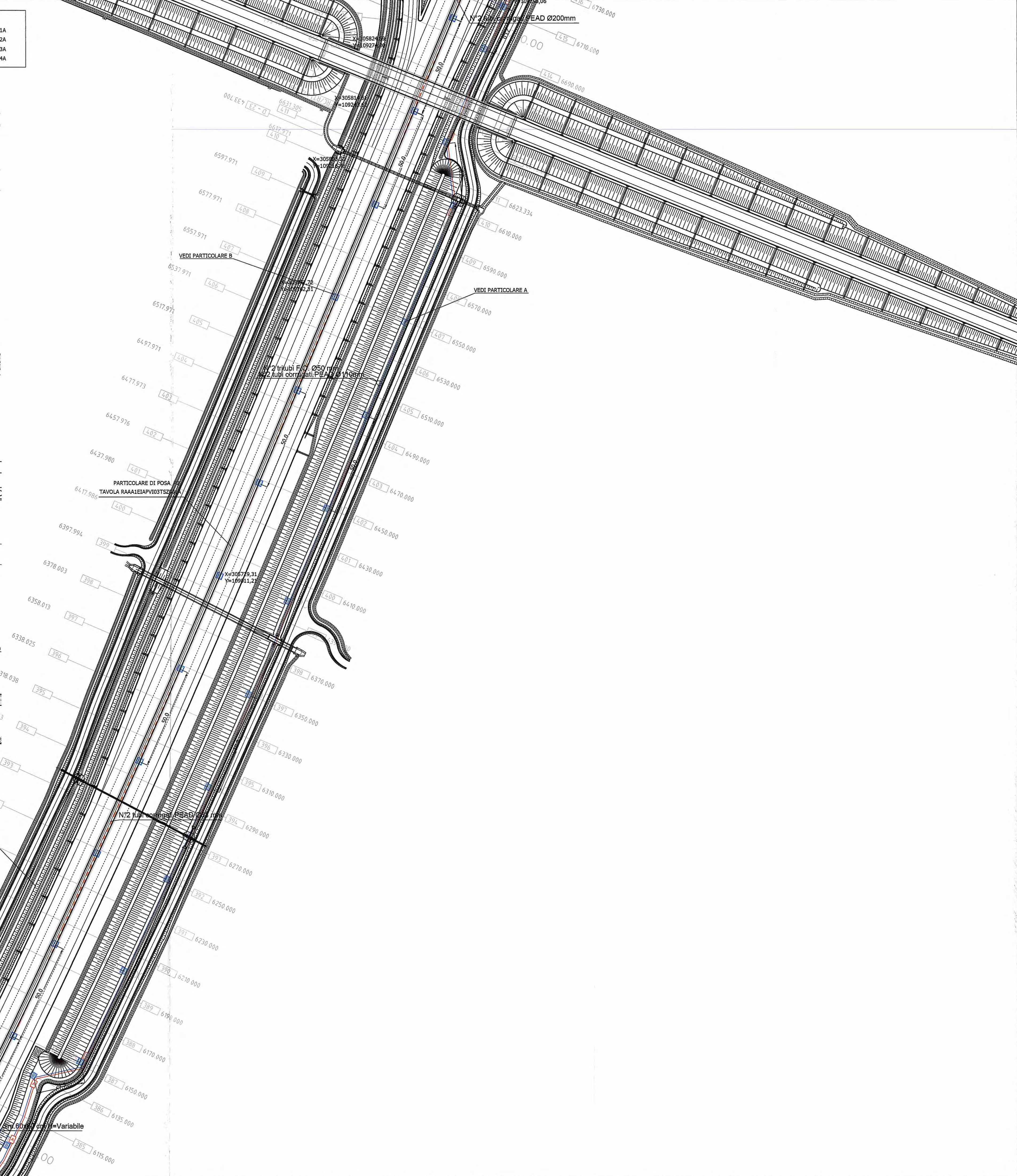
NOTA GENERALE - PER I DETTAGLI DI POSA RIFERIRSI AGLI ELABORATI DI PROGETTO:
 TAVOLA RAAA1E1APV03TSZ001A
 TAVOLA RAAA1E1APV03TSZ002A
 TAVOLA RAAA1E1APV03TSZ003A
 TAVOLA RAAA1E1APV03TSZ004A



PARTICOLARE A



PARTICOLARE B



LEGENDA

A	Pozzetto per F.O. dimensioni 125x80x125 cm - chiusino classe B125	B	Pozzetto per linee di potenza dimensioni 40x40x60 cm - chiusino classe B125
C	Pozzetto di raccordo dimens. 200x200cm H=200 cm - chiusino classe B125	D	Camerone con bottola d'accesso dimensioni 300x200cm H=300 cm - chiusino classe B125
E	Pozzetto per potenza dimensioni 40x40x60 cm - chiusino classe C250	F	Pozzetto per potenza dimensioni 60x60 cm H=Variable - chiusino classe C250
40	Pozzetto prefabbricato in c/c - chiusino classe B125 - dimensioni interne 40x40 cm - altezza esterna 64 cm	60	Pozzetto prefabbricato in c/c - chiusino classe B125 - dimensioni interne 60x60 cm - altezza esterna 66 cm
60	Pozzetto prefabbricato in c/c - chiusino classe B125 - dimensioni interne 60x60 cm - altezza esterna 100 cm	80	Pozzetto prefabbricato in c/c - chiusino classe B125 - dimensioni interne 80x80 cm - altezza esterna 105 cm
	Cavidotti in itinere dorsale: N°2 tritubi F.O. Ø50 mm PN8 N°2 corrugati PEAD Ø110 mm R.S. >450N		Cavidotti per attraversamento stradale: N°2 tritubi F.O. Ø50 mm PN8 N°2 corrugati PEAD Ø110 mm R.S. >750N
	Corrugati in PEAD Ø110 mm - Res. Schiacciamento >450 N		Corrugati in PEAD Ø110 mm - per attraversamento stradale Res. Schiacciamento 750 N
	Canalina sul viadotto - N°2 dim 300x100 mm		2 Corrugati in PEAD Ø200 mm - Res. Schiacciamento >450 N
	2 Corrugati in PEAD Ø200 mm - Res. Schiacciamento >450 N		Corrugato in PEAD Ø180 mm - Res. Schiacciamento >450 N
	Corrugato in PEAD Ø180 mm - per attraversamento stradale Res. Schiacciamento 750 N		Corrugato in PEAD Ø160 mm - per attraversamento stradale Res. Schiacciamento 750 N
	Cavidotto in mezzera per segnaletica stradale - N°2 corrugati PEAD Ø63 mm Res. Schiacc. >450 N		Cavidotto con passerelle in Fe-Zn, posa a vista - N°6 dimensioni 200x100 mm
	Raccordo cavidotto dorsale in itinere cavidotto in mezzera - N°2 corrugati PEAD Ø200 mm Res. Schiacc. >750N		Cavidotto in ponti e viadotti Tubazione in Fe-Zn, posa a vista - N°2 Ø63 mm
	Tubazione in Fe-Zn, posa a vista nel cavalcavia - N°1 Ø63 mm		Tubazione in Fe-Zn, posa interna al viadotto Taro - N°1 Ø63 mm
	Cavidotto in canalina Fe-Zn, posa interna al viadotto Taro - N°4 canaline dimensioni 300x100 mm		Tubazione in PVC serie pesante, posa a vista - N°1 Ø32 mm
	Corrugato in PEAD Ø63 mm - per alimentazione segnaletica luminosa		Torre monotubolare a corona mobile con 12 proiettori SAP 400W
	Sali / scendi		Cassetta di derivazione in lega di alluminio verniciato IP66 - dimensioni mm 129x104x65 mm - ogni 9 metri di tubo in Fe-Zn

Comittente:
AUTOCAMIONALE DELLA CISA S.p.A.
 Via Combaoro 26/A - Frazione Ponte Taro - 43015 NOCETO (PR)

Impresa Esecutrice:
PIZZAROTTI
 FONDATA NEL 1910

**AUTOSTRADA DELLA CISA A15
 RACCORDO AUTOSTRADALE A15/A22
 CORRIDOIO PLURIMODALE TIRRENO-BRENNERO
 RACCORDO AUTOSTRADALE FRA L' AUTOSTRADA DELLA CISA-FONTEVIVO (PR)
 E L' AUTOSTRADA DEL BRENNERO-NOGAROLE ROCCA (VR). I LOTTO.**
 C.U.P. G61B04000060008 C.I.G. 307068161E

PROGETTO ESECUTIVO

AUTOCAMIONALE DELLA CISA S.p.A.
 Il Direttore TIBRE: _____ Il Responsabile del Procedimento: _____ Il Presidente: _____

IMPRESA PIZZAROTTI & C. S.p.A.
 Il Direttore Tecnico: **Il Responsabile di Progetto**
 Dott. Ing. Luca Bonanelli

Il Geologo: NA

PROGETTAZIONE DI:
PIZZAROTTI
 FONDATA NEL 1910

Il Progettista:
 Ing. Fabio Nigrelli
 Ordine degli Ingegneri della Provincia di Palermo n. 3581

A.T.I.: **idrosse engineering** **ROCKSOIL S.p.A.** **VIA AUTOSTRADE S.r.l.**
 MANDATARIA MANDATARIA MANDATARIA

Coordinatore per la Sicurezza in fase di Progettazione:
 Ing. Giovanni Maria Cepparotti
 Ordine degli Ingegneri della Provincia di Viterbo n. 392

Consulenza specialistica a cura di:
 Progettista Responsabile Integrazione Prestazioni Specialistiche:
 Impresa Pizzarotti & C. S.p.A. **Ing. PIETRO MAZZOLI**
 Impresa Pizzarotti & C. S.p.A. **Ing. PIETRO MAZZOLI**
 Ing. Pietro Mazzoli **ISCRITTO ORDINE INGEGNERI PARMA n.821**

Titolo Elaborato:
**Asse principale
 Impianti vie cavi - Vie cavo Autostrada**
 Impianti vie cavi da sp. nord ponte fiume Taro (km 2+371,62) al casello Trecasali (km 7+150)
 Planimetria vie cavi - Tav. 8/9

Data Emissione Progetto:
 18/03/2014

Scala:
 1:1000

Identif. Elaborato:

N.RO IDENTIFICATIVO	CODICE CONMESSA	LOTTO	FASE	ENTE	AMBITO	CAL. OPERA	N.RO OPERA	PARTE OPERA	TIPO DOC.	N.RO PROGR. DOC.	REVISIONE
	RAAA	1	E	I	AP	VI	03	T	PL	008	C

Rev.	Data	DESCRIZIONE REVISIONE	Redatto	Controllo	Approvato
C	29/05/2015	REVISIONE ISTRUTTORIA A15	ROMANELLI	NIGRELLI	MAZZOLI
B	02/10/2014	Lettera A15 prot. 739 del 19/09/2014	ROMANELLI	NIGRELLI	MAZZOLI
A	13/06/2014	RIEMMISSIONE PROGETTO ESECUTIVO	A. MUZI	NIGRELLI	MAZZOLI