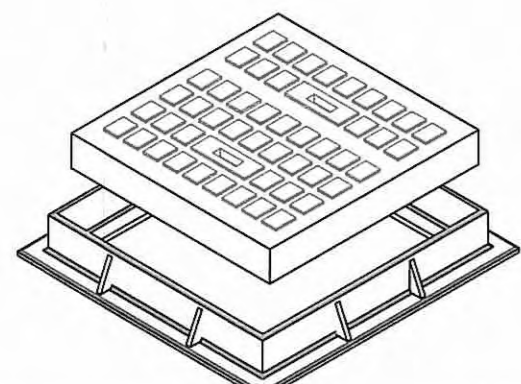


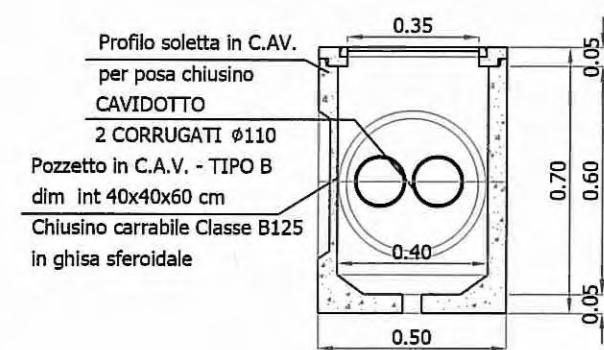
TIPOLOGICO POZZETTO TIPO A CORRIDOIO TECNOLOGICO VIE CAVI - SCALA 1:20

VISTA ISOMETRICA

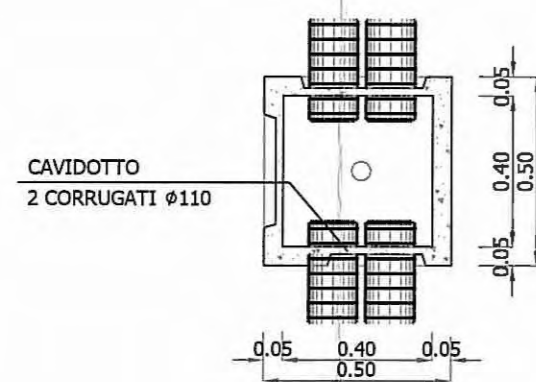


Chiuso rettangolare carrabile antirumore norma EN 124 Classe B125 da 125 kN dimensioni 400x400 coperchio 350x350

VISTA SEZIONE FRONTALE

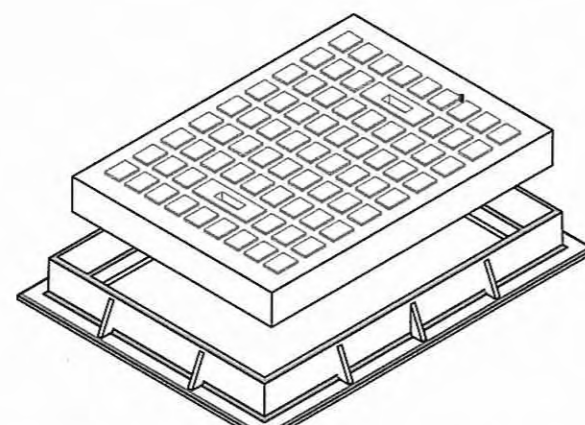


VISTA PLANIMETRICA



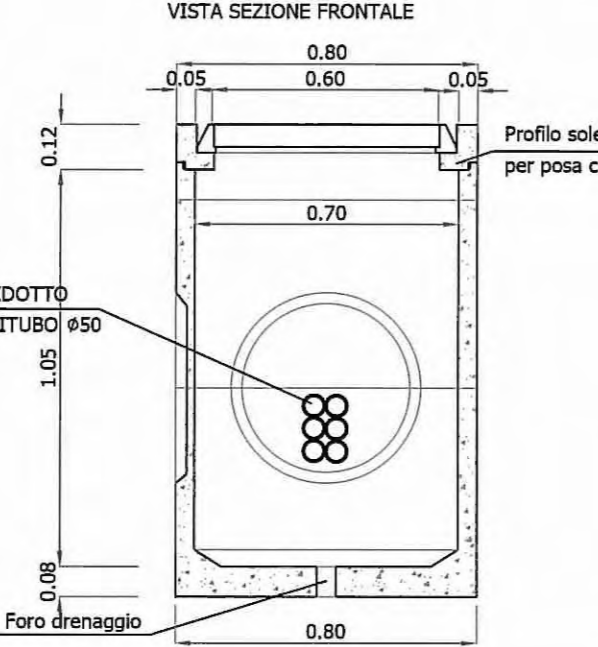
TIPOLOGICO POZZETTO TIPO B CORRIDOIO TECNOLOGICO VIE CAVI - SCALA 1:20

VISTA ISOMETRICA

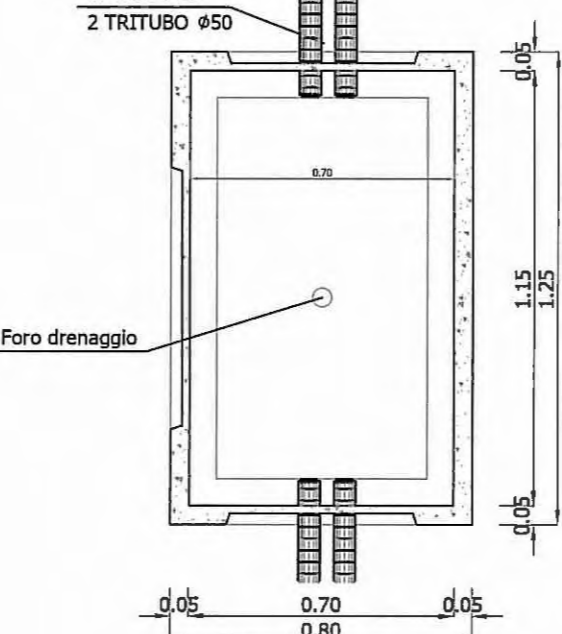


Chiuso rettangolare carrabile antirumore norma EN 124 Classe B125 da 125 kN dimensioni 700x800 coperchio 600x700

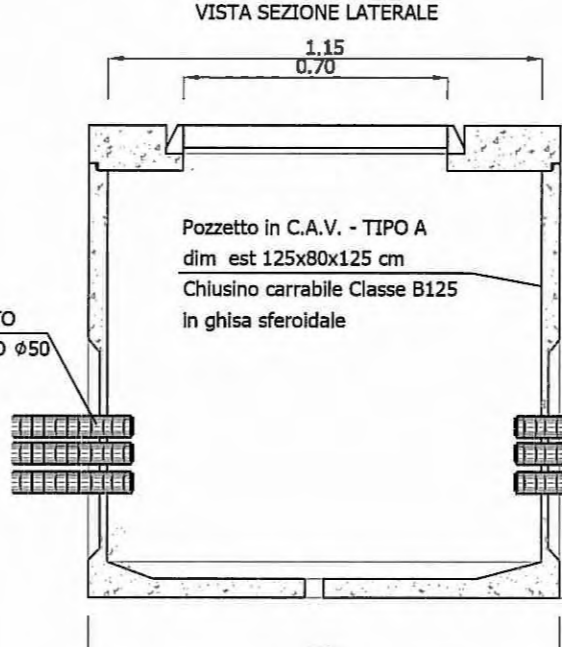
VISTA SEZIONE FRONTALE



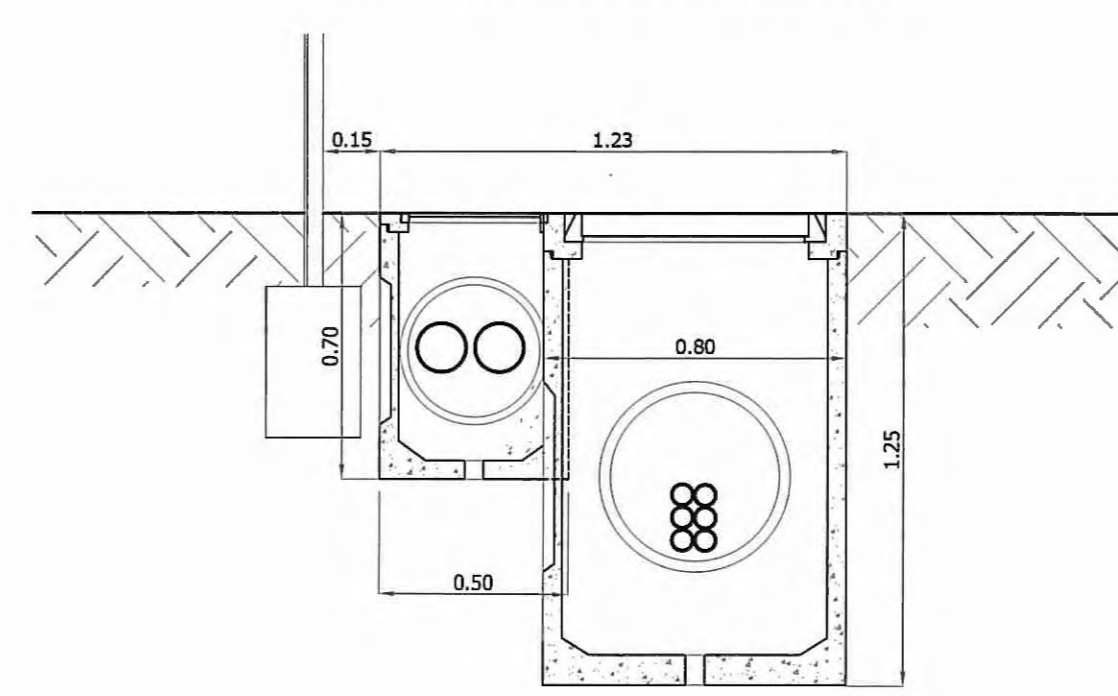
VISTA PLANIMETRICA



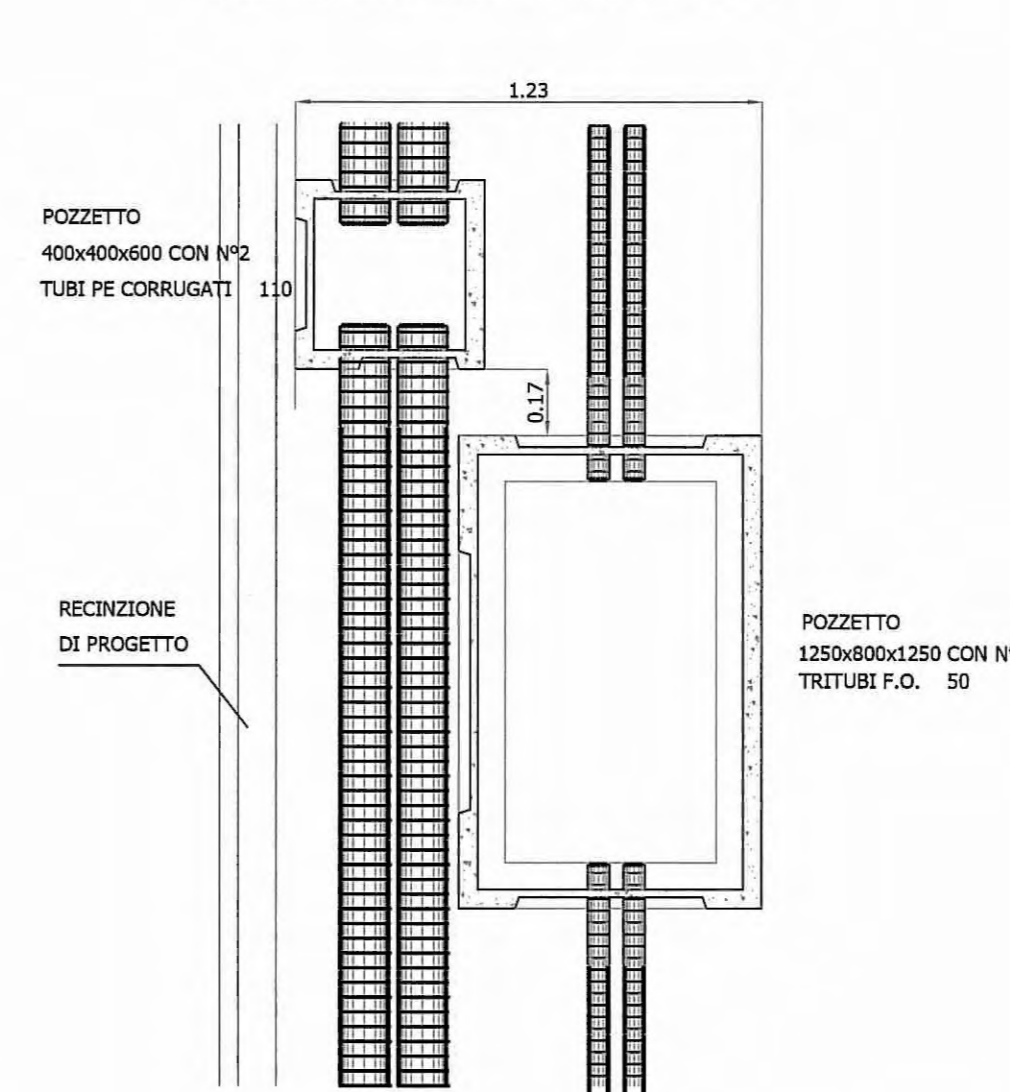
VISTA SEZIONE LATERALE



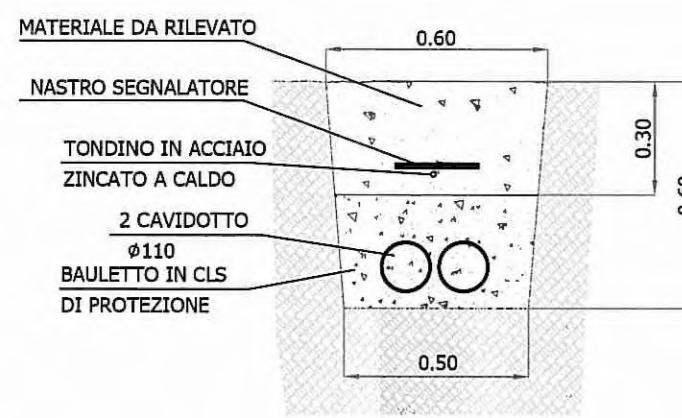
PARTICOLARE SEZIONE
DISPOSIZIONE POZZETTI BANCHINA LATERALE - SCALA 1:20



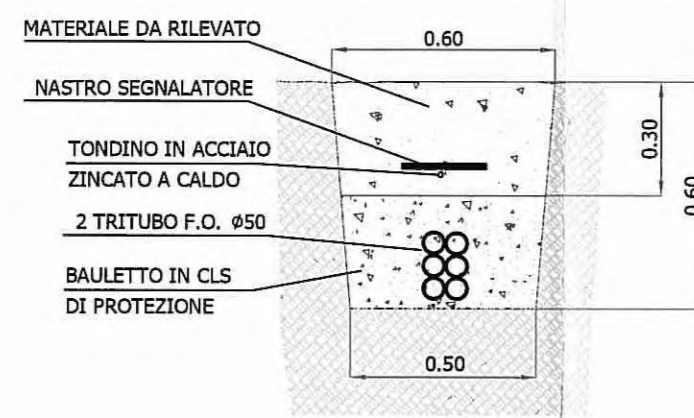
PARTICOLARE PLANIMETRICO
DISPOSIZIONE POZZETTI BANCHINA LATERALE - SCALA 1:20



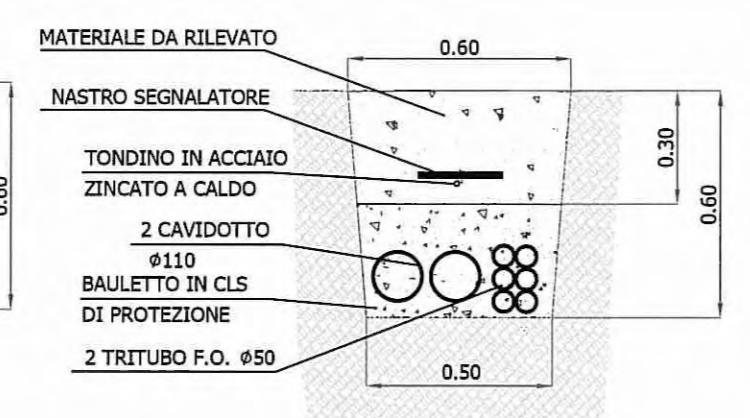
PARTICOLARE POSA CAVIDOTTI Ø110 IN BANCHINA - SCALA 1:20



PARTICOLARE POSA TRITUBO IN BANCHINA - SCALA 1:20



PARTICOLARE POSA CAVIDOTTI AFFIANCATI IN BANCHINA - SCALA 1:20



Comittente:
AUTOCAMIONALE DELLA CISA S.p.A.
Via Combaro 26/A - Frazione Ponte Taro - 43015 NOCETO (PR)

Impresa Esecutrice:
PIZZAROTTI
FONDATA NEL 1910

**AUTOSTRADA DELLA CISA A15
RACCORDO AUTOSTRADALE A15/A22
CORRIDOIO PLURIMODALE TIRRENO-BRENNERO
RACCORDO AUTOSTRADALE FRA L' AUTOSTRADA DELLA CISA-FONTEVIVO (PR)
E L' AUTOSTRADA DEL BRENNERO-NOGAROLE ROCCA (VR). I LOTTO.**
C.U.P. G61B04000060008 C.I.G. 307068161E

PROGETTO ESECUTIVO

Autocamionale della CISA S.p.A.
Il Direttore TIBRE: _____ Il Responsabile del Procedimento: _____ Il Presidente: _____

IMPRESA PIZZAROTTI & C. S.p.A.
Il Direttore Tecnico: **Il Responsabile di Progetto
Dott. Ing. Luca Bondanelli**

Il Geologo: NA

PROGETTAZIONE DI:
PIZZAROTTI
FONDATA NEL 1910

A.T.I.: **idroesse engineering** **ROCKSOIL S.p.A.** **VIA**
MANDATARIA

Il Progettista:
Ing. Fabio Nigrelli
Ordine degli Ingegneri della Provincia di Palermo n. 3581
Coordinatore per la Sicurezza in fase di Progettazione:
Ing. Giovanni Maria Cepparotti
Ordine degli Ingegneri della Provincia di Viterbo n. 392

Consulenza specialistica a cura di:
IMPRESA PIZZAROTTI & C. S.p.A.
Ing. Pietro Mazzoli
Ordine degli Ingegneri della Provincia di Parma n. 921

Titolo Elaborato: **Asse principale
Impianti vie cavi - Vie cavo Autostrada**
Impianti vie cavi da sp. nord ponte fiume Taro (km 2+371,62) al casello Trecasali (km 7+150)
Vie cavi sezioni svincoli - Tav. 1/2

Data Emissione Progetto: 18/03/2014
Scala: 1:50

Identif. Elaborato:

NUM. IDENTIFICATIVO	CODICE COMMESSA	LOTTO	FASE	ENTE	AMBITO	CAL. OPERA	N.RO OPERA	PARTE OPERA	TIPO DOC.	N.RO PROG. DOC.	REVISIONE
	RAAA	1	E	I	AP	VI	03	T	SZ	003	B

B	29/05/2015	REVISIONE ISTRUTTORIA A15							ROMANELLI	NIGRELLI	MAZZOLI
A	13/06/2014	RIEMMISSIONE PROGETTO ESECUTIVO							A. MUZI	NIGRELLI	MAZZOLI
Rev.	Data	DESCRIZIONE REVISIONE							Redatto	Controllato	Approvato