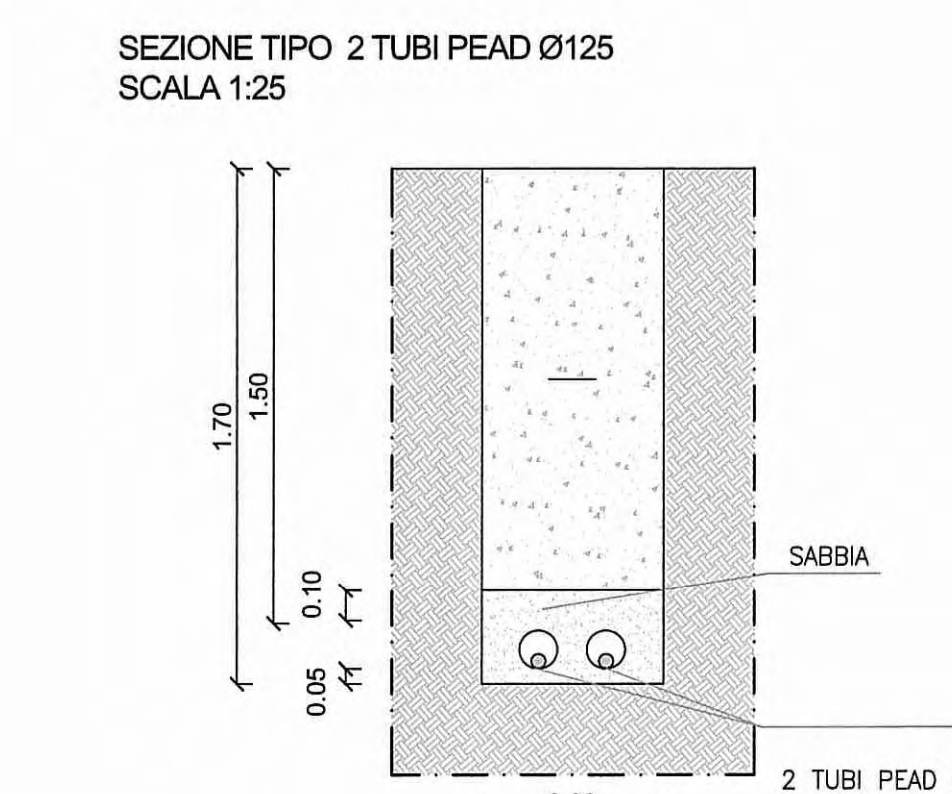
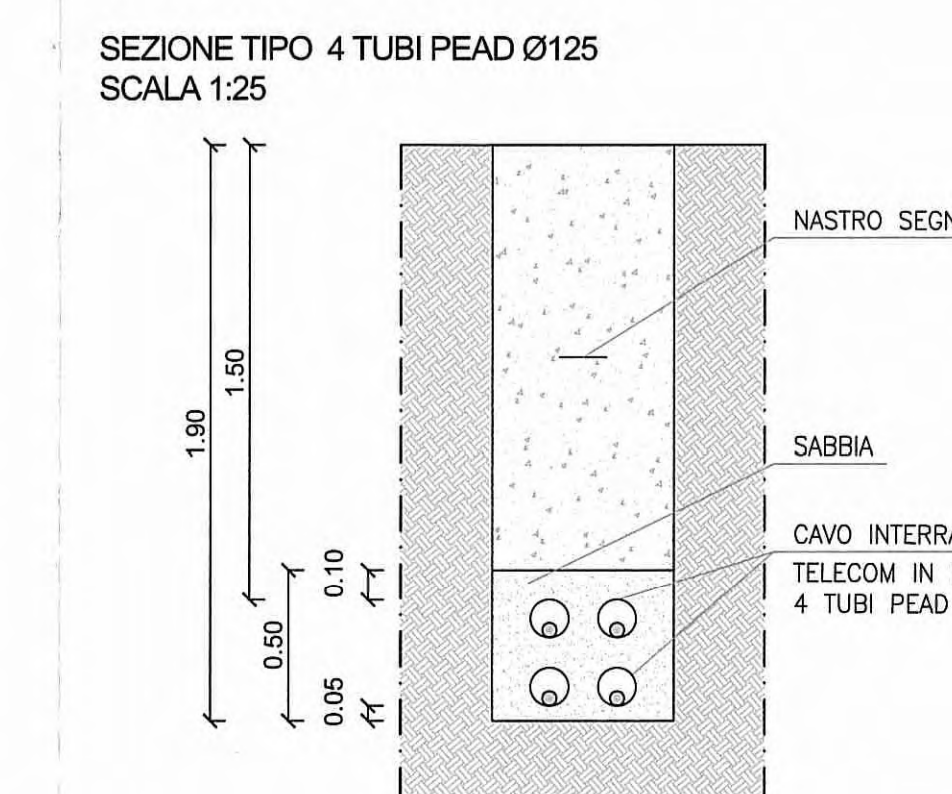
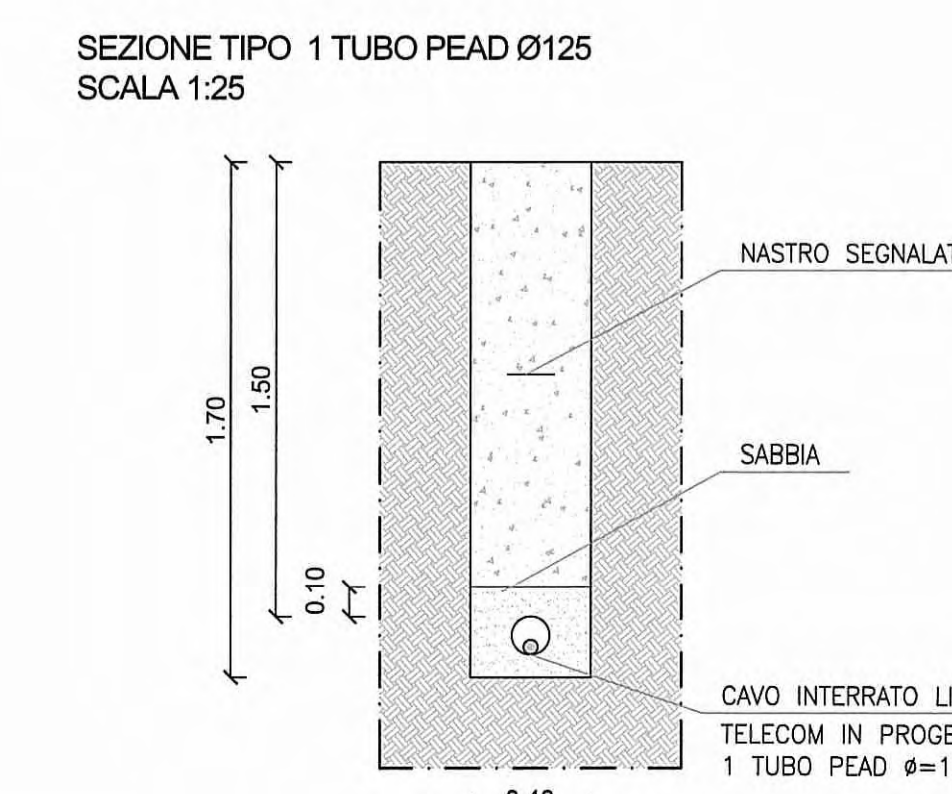
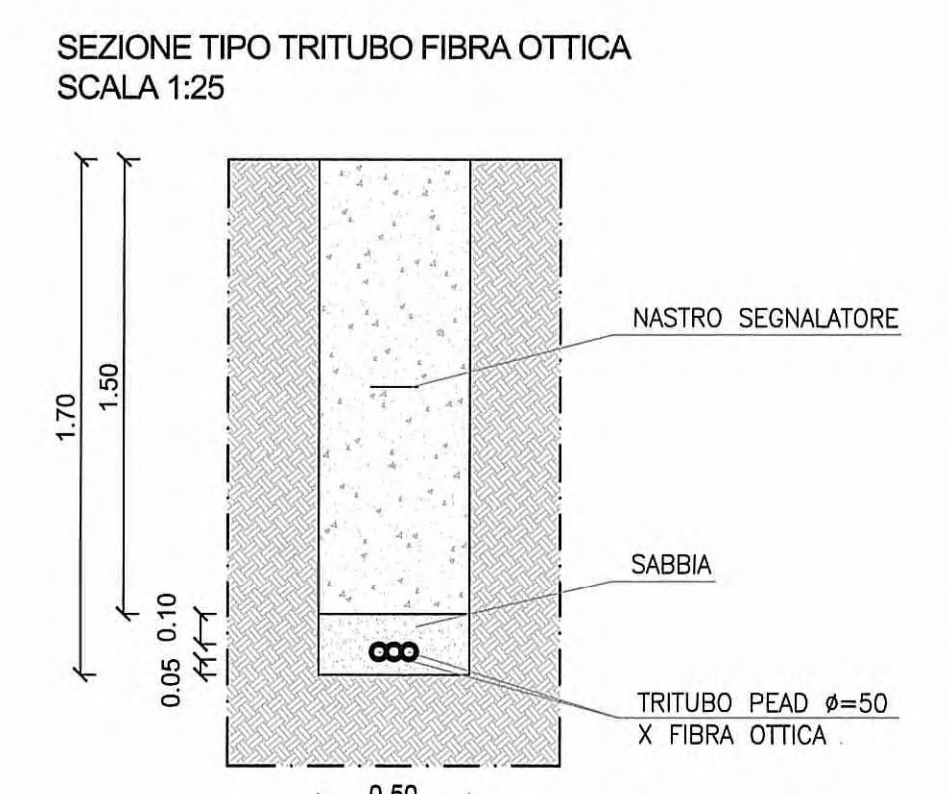
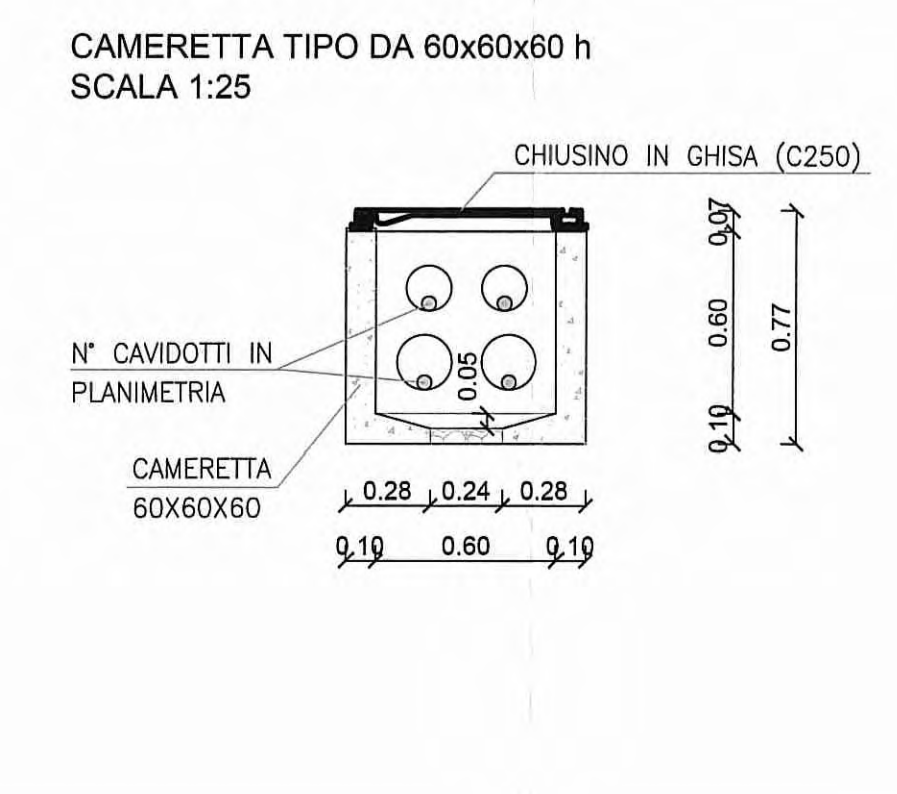
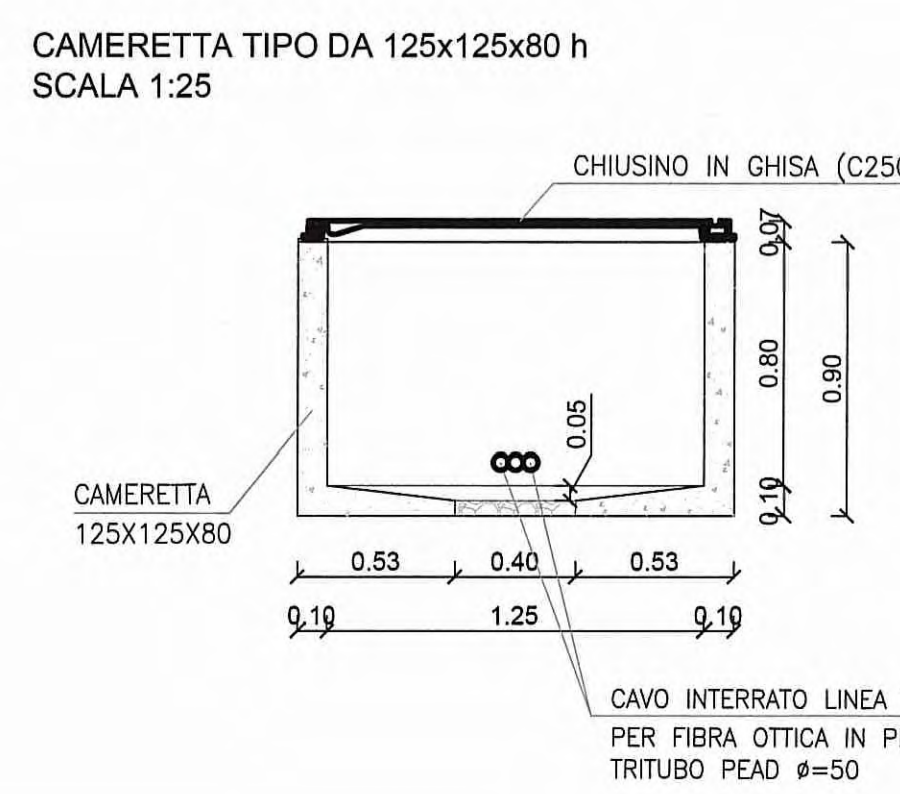
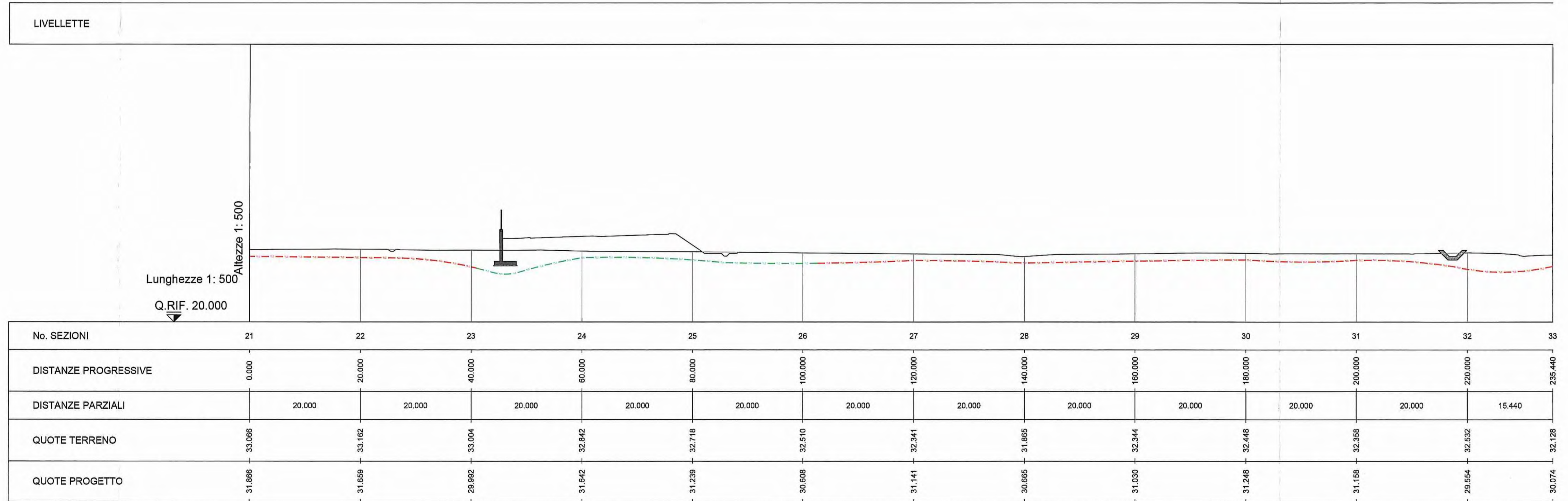
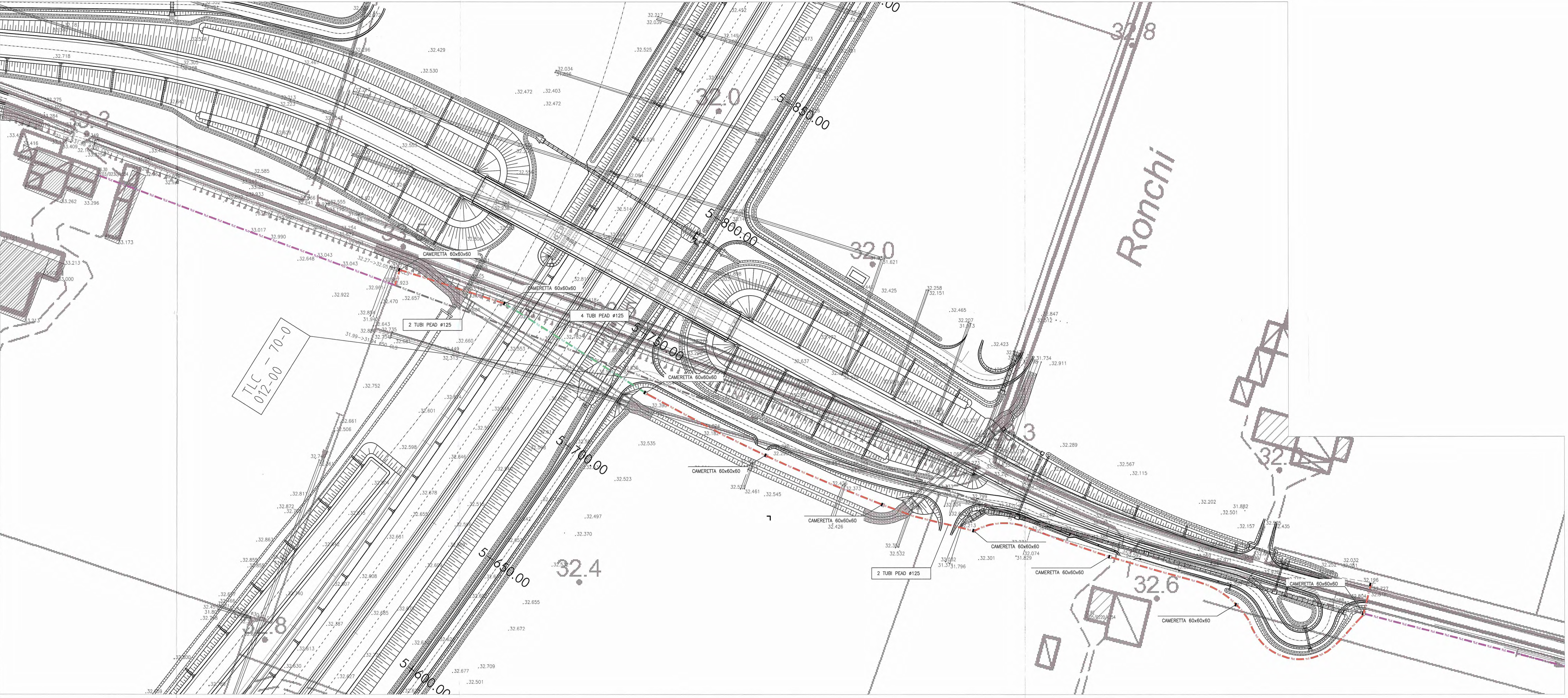


- LEGENDA**
- CAVO INTERRATO LINEA TELECOM
2 CAVI Ø125 IN PROGETTO
 - CAVO INTERRATO LINEA TELECOM
4 CAVI Ø125 IN PROGETTO
 - TRITUBO INTERRATO LINEA TELECOM
PER FIBRA OTTICA IN PROGETTO
 - LINEA TELECOM ESISTENTE
 - LINEA TELECOM DA DEMOURE
A CURA DELL'ENTE
 - CAMERETTA 125x80x125
 - CAMERETTA 60x60x60



Autocamionale della CISA S.p.A.
Via Cambaro 26/A - Frazione Ponte Taro - 43015 NOCETO (PR)

PIZZAROTTI
FONDATA NEL 1910

AUTOSTRADA DELLA CISA A15
RACCORDO AUTOSTRADALE A15/A22
CORRIDOIO PLURIMODALE TIRRENO-BRENNERO
RACCORDO AUTOSTRADALE FRA L'AUTOSTRADA DELLA CISA-FONTEVIVO (PR)
E L'AUTOSTRADA DEL BRENNERO-NOGARELLE ROCCA (VR), LOTTO.

C.U.F. G6180400000008 C.I.G. 307068161E

PROGETTO ESECUTIVO

IMPRESA PIZZAROTTI & C. S.p.A.
Il Responsabile di Progetto
Dot. Ing. Luca Bonanelli

Il Geologo:
NA

Il Progettista:
Ing. Fabio Nigrelli
Ordine degli Ingegneri della Provincia di Viterbo n. 3581
Coordinatore per la Sicurezza in fase di Progettazione:
Ing. Giovanni Maria Cepparotti
Ordine degli Ingegneri della Provincia di Viterbo n. 392

Il Progettista Responsabile:
Ing. PIETRO MAZZOLI
Impresa Pizzarotti & C. S.p.A.
Ing. Pietro Mazzoli
ORDINE DEGLI INGEGNERI
NOGARELLE ROCCA (VR)
Ordine degli Ingegneri della Provincia di Verona n. 821

Titolo Elaborato: **Asse Principale**
Pubblici servizi
Pubblici servizi da sp. Nord ponte Taro ad Autostazione Treccasali
Opere civili di sostituzione TELECOM - TLC 70-012-00

Data Emissione Progetto: 18/03/2014
Scala: 1:500

Rev.	Data	DESCRIZIONE REVISIONE	Redatto	Verificato	Approvato
A	28/03/2014	EMISSIONE PROGETTO ESECUTIVO	LUARICHELIA	NIGRELLI	MAZZOLI