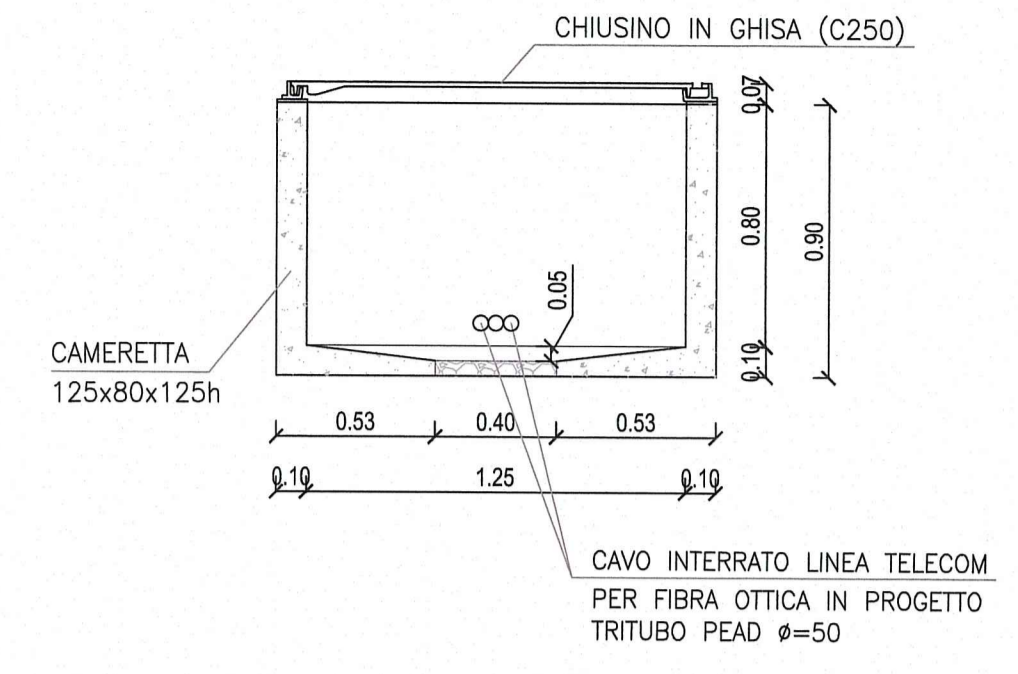
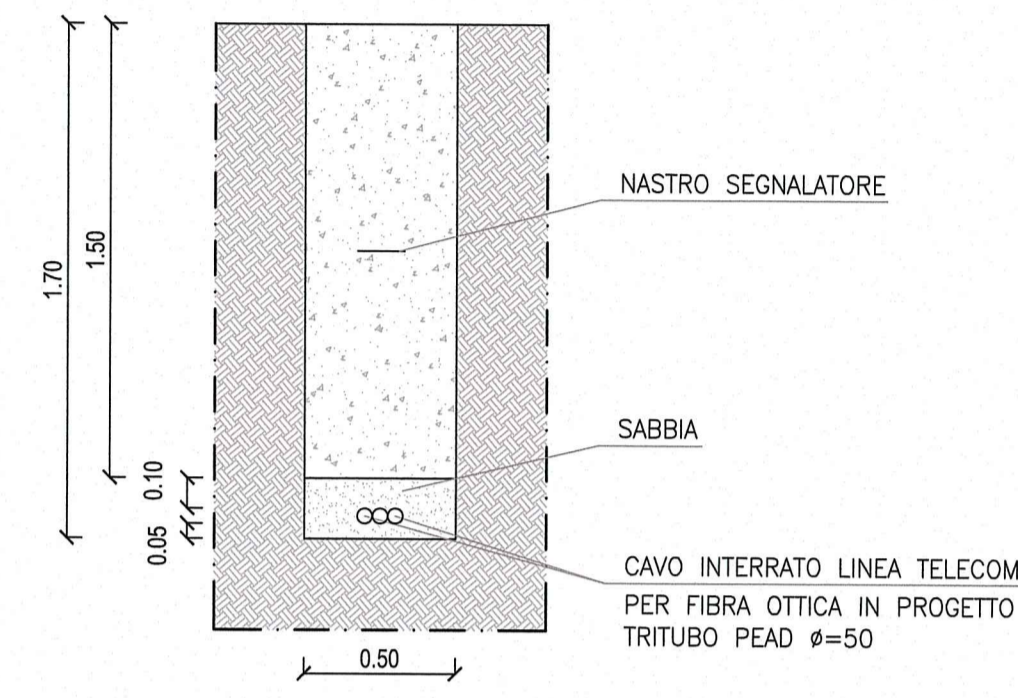


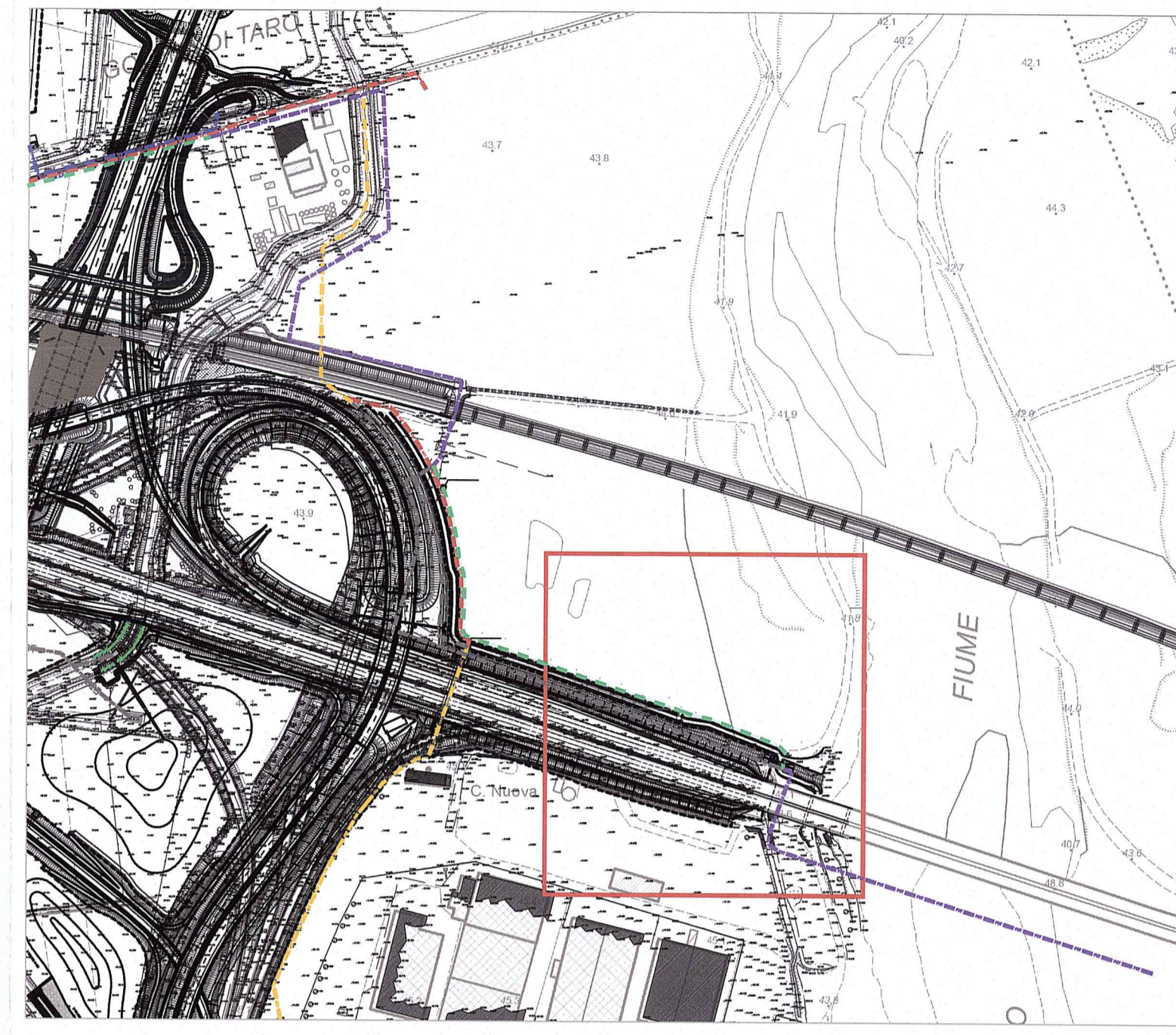
CAMERETTA TIPO 125x80x125 h
SCALA 1:25



SEZIONE TIPO TRITUBO FIBRA OTTICA
SCALA 1:25



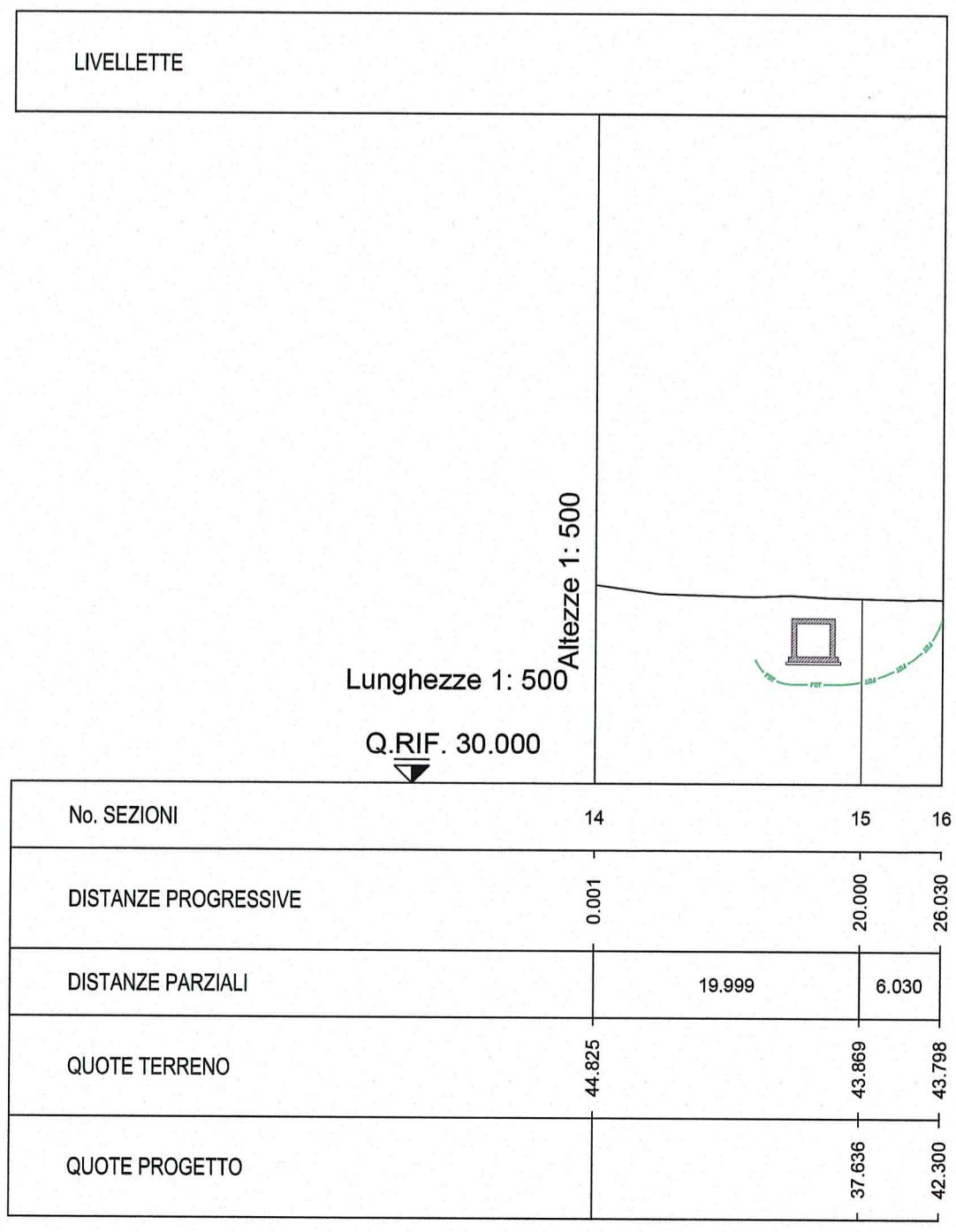
COROGRAFIA
SCALA 1:5000



LEGGENDA

- CAVO INTERRATO LINEA MT IN PROGETTO
- LINEA ELETTRICA MT IN CAVO INTERRATO ESISTENTE
- CAVO INTERRATO LINEA BT IN PROGETTO
- LINEA ELETTRICA BT IN CAVO INTERRATO ESISTENTE
- LINEA METROWEB CAVO INTERRATO ESISTENTE
- LINEA METROWEB DA DEMOLIRE
- CAVO INTERRATO LINEA METROWEB TRITUBO Ø50
- LINEA ELETTRICA MT DA DEMOLIRE
- CAMERETTA 125x80x125

PROFILO
SCALA 1:500



Comittente: **AUTOCAMIONALE DELLA CISA S.P.A.**
Via Camboara 26/A - Frazione Ponte Taro - 43015 NOCETO (PR)

Impresa Esecutrice: **PIZZAROTTI** FONDATA NEL 1910

AUTOSTRADA DELLA CISA A15 RACCORDO AUTOSTRADALE A15/A22 CORRIDOIO PLURIMODALE TIRRENO-BRENNERO RACCORDO AUTOSTRADALE FRA L'AUTOSTRADA DELLA CISA-FONTEVIVO (PR) E L'AUTOSTRADA DEL BRENNERO-NOGAROLE ROCCA (VR). I LOTTO.
C.U.P. G61B04000060008 C.I.G. 307068161E

PROGETTO ESECUTIVO

AUTOCAMIONALE DELLA CISA S.p.A.
Il Direttore TIBRE: _____ Il Responsabile del Procedimento: _____ Il Presidente: _____

IMPRESA PIZZAROTTI & C. S.p.A.
Il Direttore Tecnico: **IMPRESA PIZZAROTTI & C. S.p.A.**
Il Responsabile di Progetto
Dot. Ing. Luca Bondanelli

Il Geologo: NA

PROGETTAZIONE DI: **PIZZAROTTI** FONDATA NEL 1910

Il Progettista: **Ing. Fabio Nigrelli**
Ordine degli Ingegneri della Provincia di Palermo n. 3681

A.T.I.: **idrosse engineering** **ROKSOL S.p.A.** **VIA ASSOCIATI S.r.l.**
Ordine degli Ingegneri della Provincia di Viterbo n. 392

Consulenza specialistica a cura di: NA

Progettista Responsabile Integrazione Progettazione: **Ing. Giovanni Maria Cepparotti**
Impresa Pizzarotti & C. S.p.A.
Ing. Pietro Mazzoli
Ordine degli Ingegneri della Provincia di Viterbo n. 392

Titolo Elaborato: **Asse Principale Pubblici servizi**
Pubblici servizi da km +2+350 a sp. Sud ponte Taro (km 0+450,78)
Opere civili risoluzione METROWEB - FOT 44-0-001-00 Tav.1/2

Data Emissione Progetto: 18/03/2014
Scala: 1:500

Identif. Elaborato:

N. IDENTIFICATIVO	CODICE COMMESSA	LOTTO	FASE	ENTE	AMBITO	CAL. OPERA	N.RO OPERA	PARTE OPERA	TIPO DOC.	N.RO PROGR. DOC.	REVISIONE
	RAAA	1	E	I	AP	PS	01	T	PL	005	A

A	25/03/2015	EMISSIONE PROGETTO ESECUTIVO	I MARCHIELLA	NIGRELLI	MAZZOLI
Rev.	Data	DESCRIZIONE REVISIONE	Redatto	Controllato	Approvato