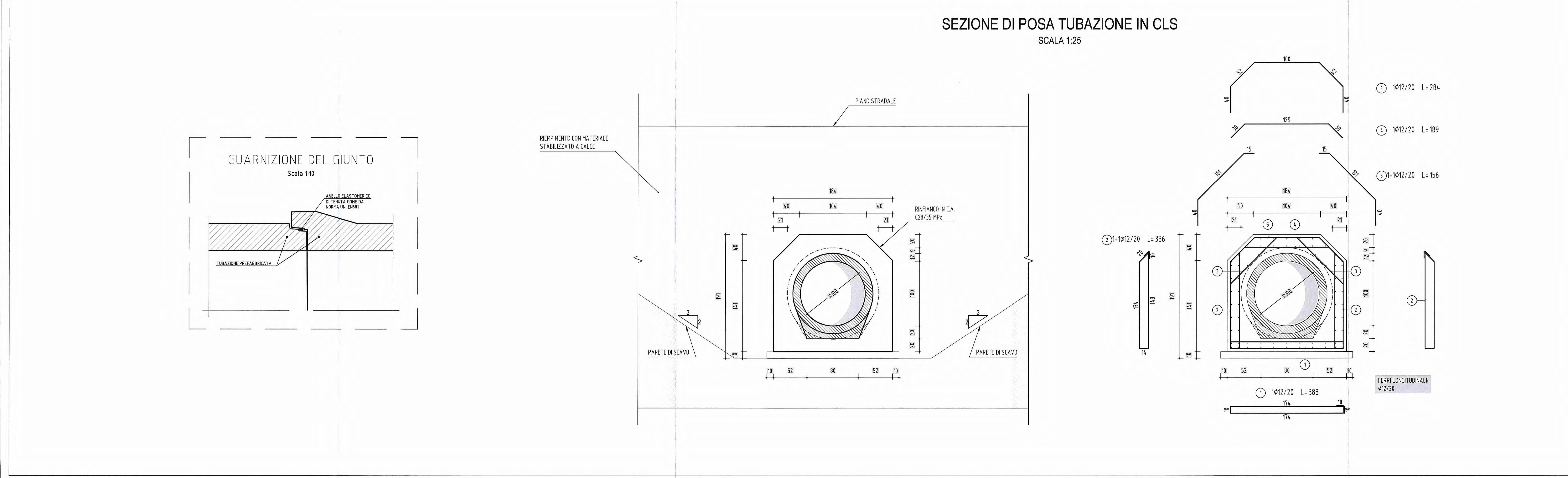
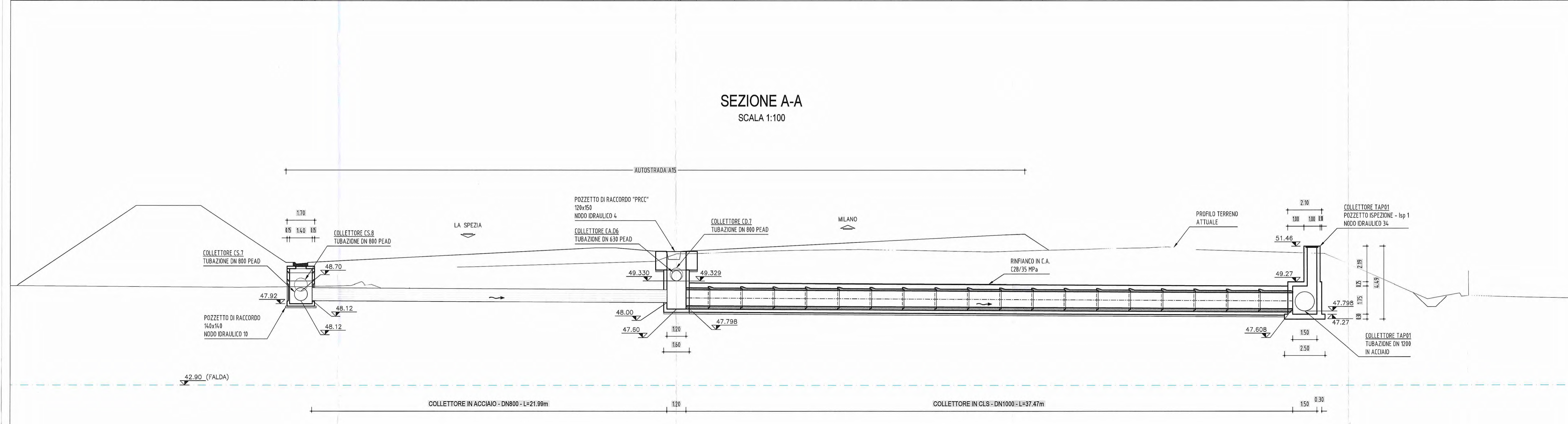
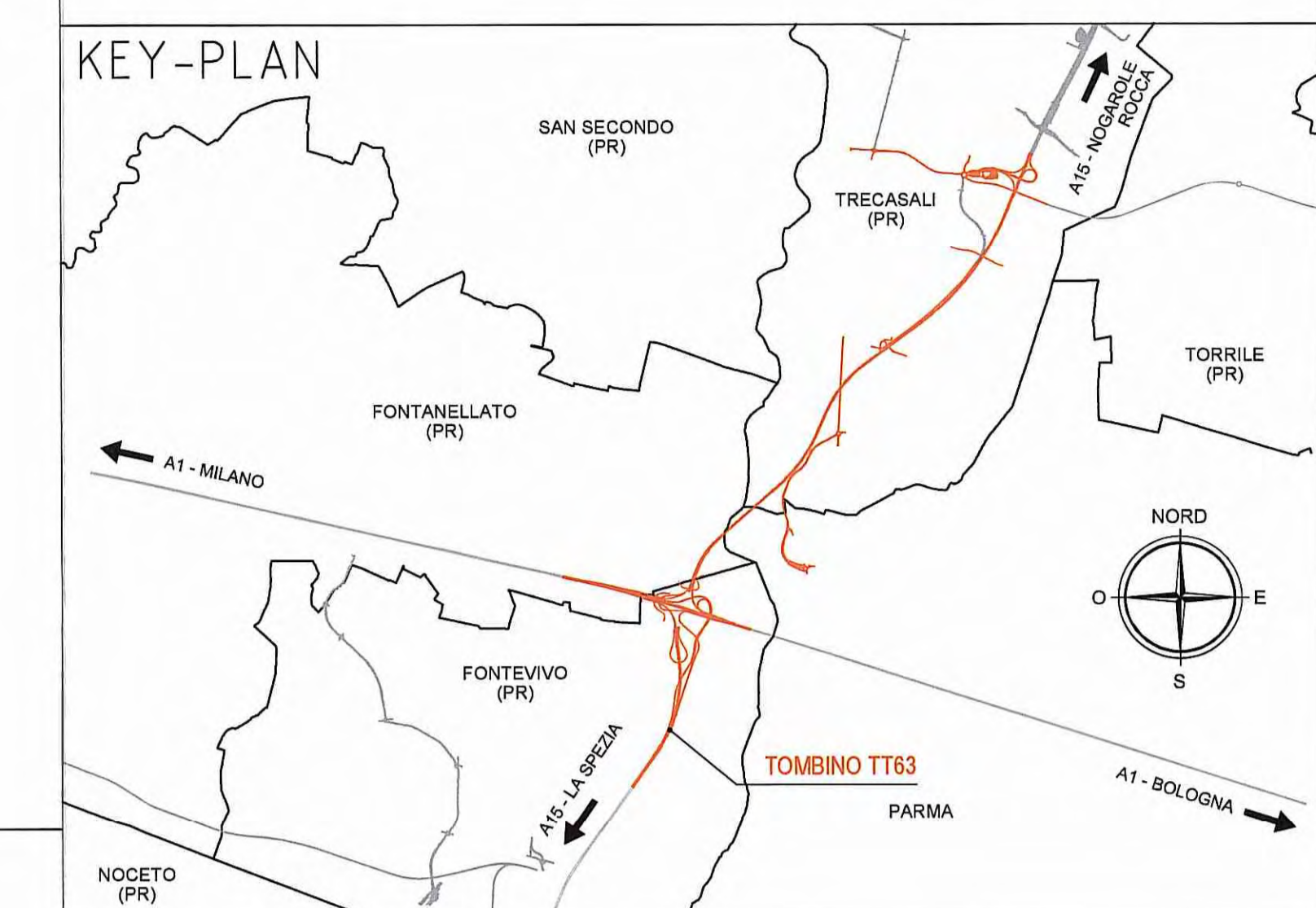


LABORATORI DI RIFERIMENTO	
DESCRIZIONE	CODICE
TOMBINI DIAM. 100cm - RELAZIONE TECNICA E DI CALCOLO	RAAAIEAP1T00GRE001
TOMBINI DIAM. 100cm - ARMATURE	RAAAIEAP1T005AR001
PRESCRIZIONI MATERIALI E NOTE GENERALI	RAAAIEAP1T005G001
PARAPETTI E GRIGLIATI	RAAAIEAP1T005G001
MANUFATTO DI REGOLAZIONE DELLA PORTATA	RAAAIEAP1T005G001

NOTE

- QUOTE ALTIMETRICHE ESPRESSE IN METRI S.L.M.
 - COORDINATE ESPRESSE IN METRI
 - DIMENSIONI DELLA CARPENTERIA ESPRESSE IN CENTIMETRI
 - ANGOLI ESPRESSE IN GRADI CENTESIMALI
 - C.C.A. = CONGLOMERATO CEMENTIZIO ARMATO



COMITENTE:
AUTOCAMIONALE DELLA CISA S.p.A.
 Via Combaro 26/A - Frazione Ponte Taro - 43015 NOCETO (PR)

IMPRESA ESECUTRICE:
PIZZAROTTI
 FONDATA NEL 1910

PROGETTO ESECUTIVO

PROGETTAZIONE DI:
PIZZAROTTI & C. S.p.A.
 Direzione Tecnica: **Dr. Ing. Luca Bonanelli**

PROGETTAZIONE DI:
PIZZAROTTI
 Direzione Tecnica: **Ing. Fabio Nigrelli**
 Ordine degli Ingegneri della Provincia di Palermo n. 3561
 Coordinatore per la Sicurezza in fase di Progettazione: **Ing. Giovanni Maria Cepparotti**
 Ordine degli Ingegneri della Provincia di Viterbo n. 392

CONSULENZA SPECIALISTICA E CURA DI:
PIZZAROTTI
 Direzione Tecnica: **Dr. Ing. PIETRO MAZZOLI**
 Ing. Pietro Mazzoli
 Ordine degli Ingegneri della Provincia di Parma n. 821

TITOLO ELABORATO:
**Asse Principale
 Tombrini tubolari
 Tombrino diam. 100 cm - progr -1+391.70
 Carpenterie**

DATA EMISSIONE PROGETTO:
 18/03/2014

SCALA:
 VARIE

REVISIONI	DATA	DESCRIZIONE	PROGETTO	VERIFICA	APPROVAZIONE
1	18/03/2014	REVISIONE PROGETTO ESECUTIVO	PIZZAROTTI	PIZZAROTTI	PIZZAROTTI