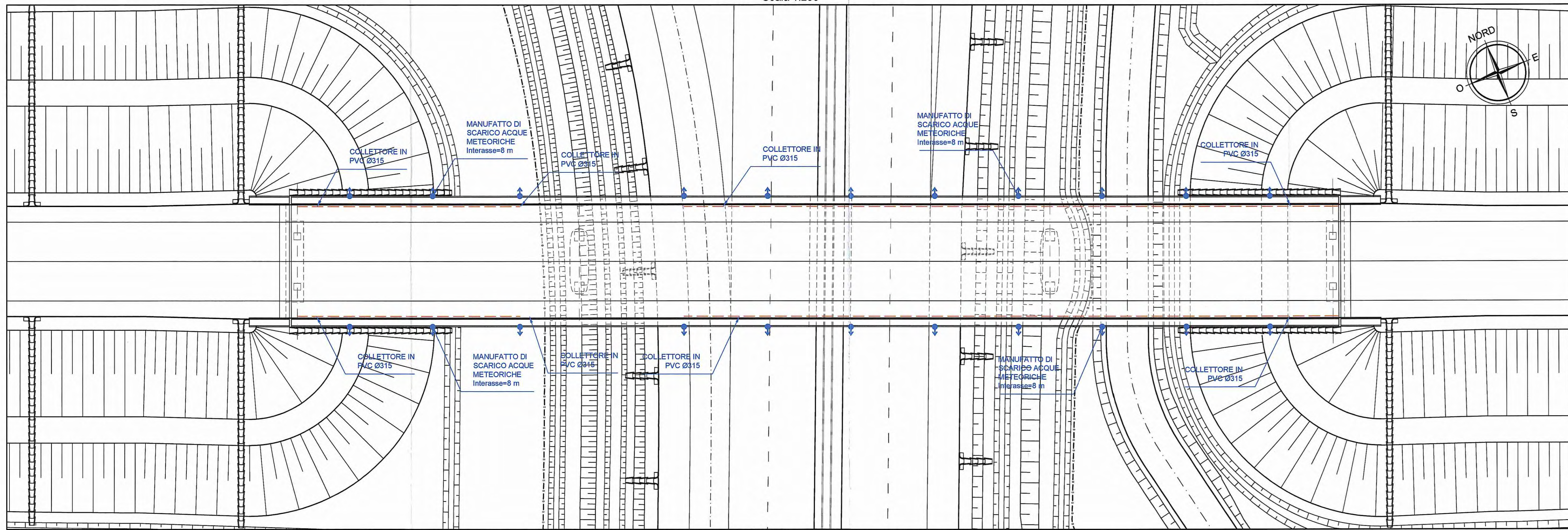
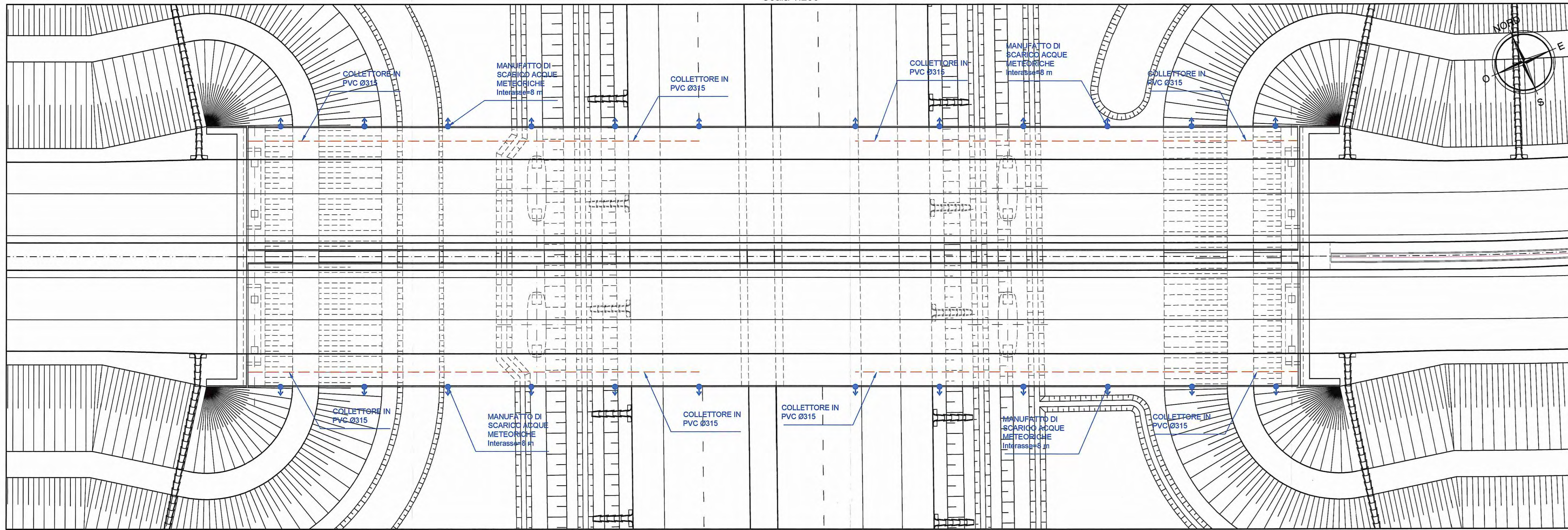


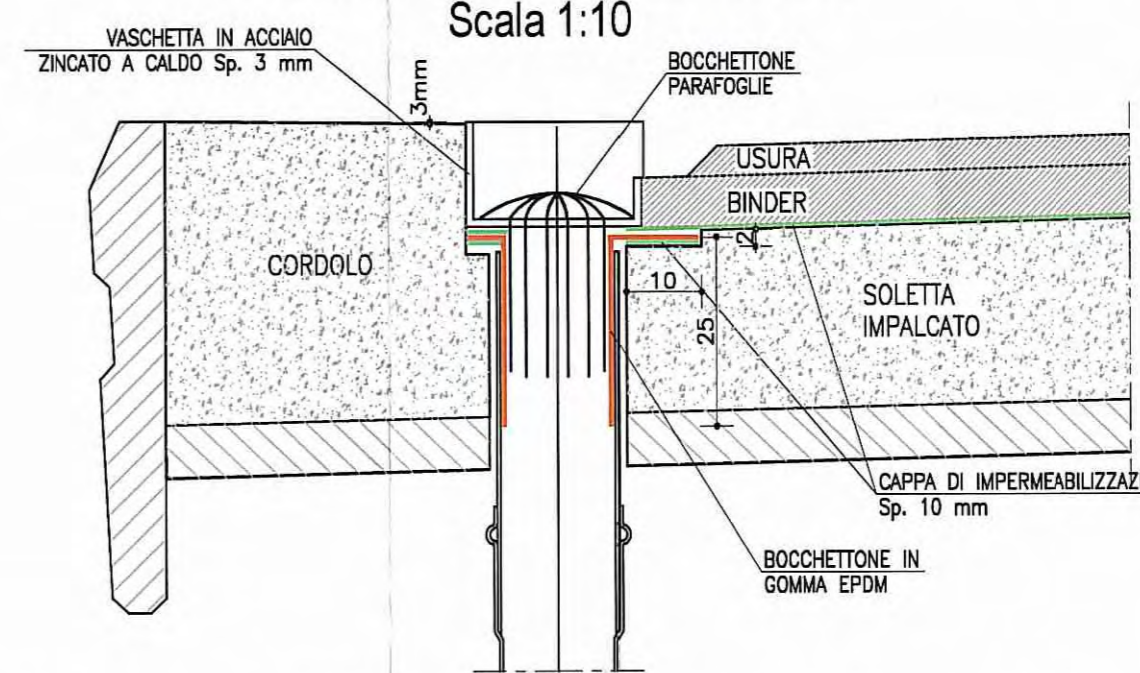
07-CA.08-CAVALCAVIA P5A SU CISPADANA
PIANTA IMPALCATO
Scala 1:200



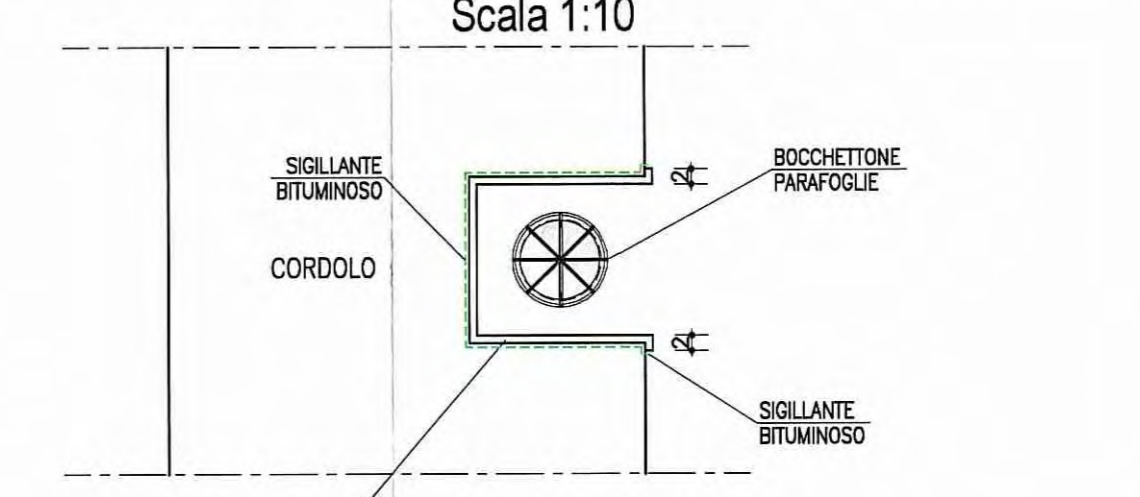
07-CA.09-CAVALCAVIA AUTOSTAZIONE TRECASALI
PIANTA IMPALCATO
Scala 1:200



DETTAGLIO BOCCHETTONE IN GOMMA EPDM
SEZIONE TRASVERSALE
Scala 1:10



DETTAGLIO BOCCHETTONE IN GOMMA EPDM
PIANTA
Scala 1:10



NOTA:
PREVEDERE TRATTAMENTO PROTETTIVO ED IMPERMEABILIZZANTE DELL'ESTRADOSSO DEL CORDOLO E DELLO SCARICO PER L'ALLOGGIAMENTO DELLA VASCHETTA IN ACCIAIO DEL BOCCHETTONE CON MEMBRANA POLIURETANICA TIPO PURTOP 400 M

CA.08-CAVALCAVIA P5A SU CISPADANA

DATI DI INPUT		PIATTAFORMA			
n	0,014	Scabrezza di Manning	Interasse scarichi	8,00	
A(h)	P(h)	R(h)	L. Piatt.	Ca	Col
(m)	(m)	(m)	(m)	(%)	(%)
0,05310	2,1047	0,025	8,200	2,46	7,15
t	h			Qd-Ga	
0,17	33,11	198,64		4,89	

Nel caso di viadotti con raccordo altimetrico la pendenza longitudinale assunta nella verifica è la minima (media) in corrispondenza del colmo

A(h)	P(h)	R(h)	I Trav.
(m)	(m)	(m)	
0,05310	2,1047	0,025	Viad 2,8%

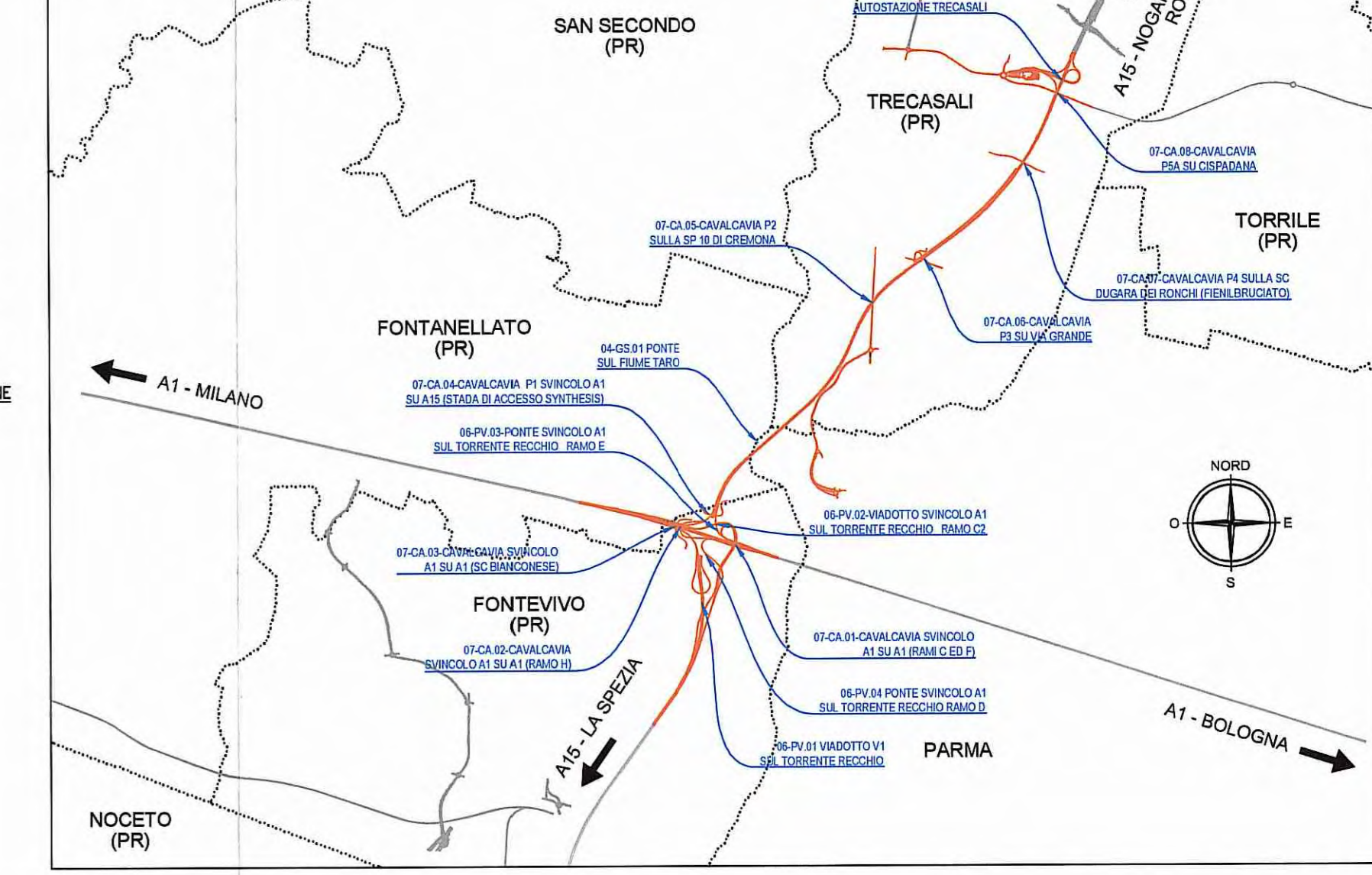
CA.09-CAVALCAVIA AUTOSTAZIONE TRECASALI

DATI DI INPUT		PIATTAFORMA			
n	0,014	Scabrezza di Manning	Interasse scarichi	8,00	
A(h)	P(h)	R(h)	L. Piatt.	Ca	Col
(m)	(m)	(m)	(m)	(%)	(%)
0,05310	2,1047	0,025	11,800	4,89	12,59
t	h			Qd-Ga	
0,17	33,11	198,64		7,90	

Nel caso di viadotti con raccordo altimetrico la pendenza longitudinale assunta nella verifica è la minima (media) in corrispondenza del colmo

A(h)	P(h)	R(h)	I Trav.
(m)	(m)	(m)	
0,05310	2,1047	0,025	Viad 2,8%

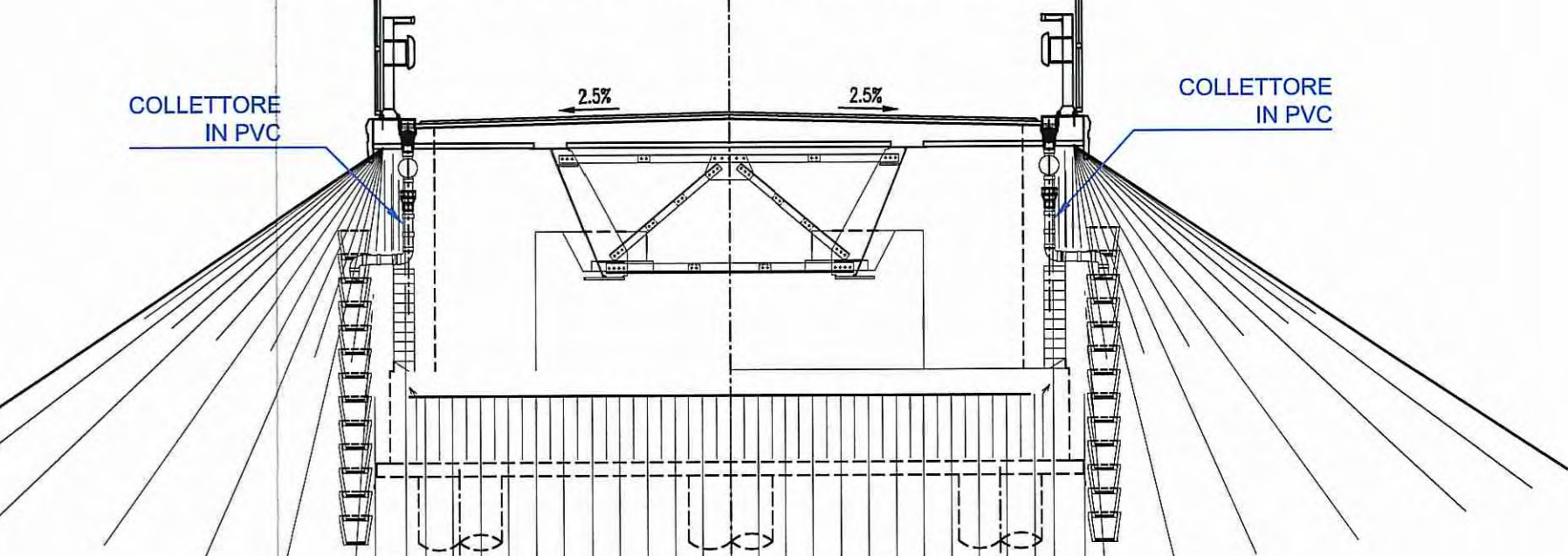
KEY-PLAN



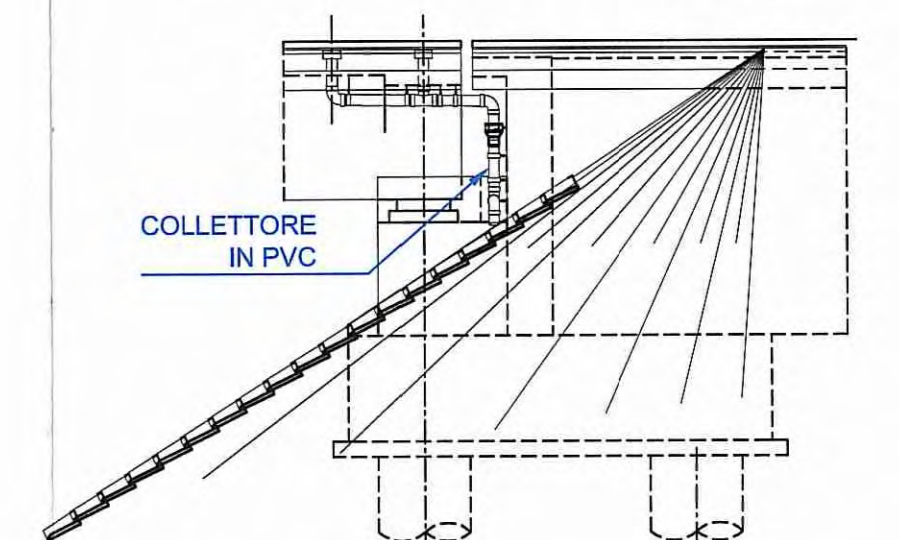
OPERE	COLLETTORE SOTTO IMPALCATO	COLLEGAMENTO CADUTA-COLLETTORE	PASSAGGIO COLLETTORE ATTRAVERSO LA SPALLA	DISCARICA COLLETTORE LUNGO LA SPALLA
06PV 01 VIADOTTO V1 SUL TORRENTE RECCHIO	ACCIAIO	PVC	SI	-
06PV 02 VIADOTTO SVINCOLO A1 SUL TORRENTE RECCHIO RAMO C2	ACCIAIO	PVC	SI	-
06PV 03 PONTE SVINCOLO A1 SUL TORRENTE RECCHIO RAMO E	ACCIAIO	PVC	NO	(*)
06PV 04 PONTE SVINCOLO A1 SUL TORRENTE RECCHIO RAMO I	ACCIAIO	PVC	SI	-
06GS 01 PONTE SUL Fiume TARO	ACCIAIO	PVC	SI	-
07CA 01 CAVALCAVIA SVINCOLO A1 SU A1 (RAMO C ED F)	ACCIAIO	PVC	SI (SPALLA NORD)	-
07CA 02 CAVALCAVIA SVINCOLO A1 SU A1 (RAMO H)	ACCIAIO	PVC	NO	PVC
07CA 03 CAVALCAVIA SVINCOLO A1 SU A1 (BO BIANCONESE)	ACCIAIO	PVC	NO	PVC
07CA 04 CAVALCAVIA TR SVINCOLO A1 SU A1 (VIA DI ACCESSO SYNTHESIS)	PVC	PVC	NO	PVC
07CA 05 CAVALCAVIA P2 SULLA SP 10 DI CREMONA	PVC	PVC	NO	PVC
07CA 06 CAVALCAVIA P3 SULLA VIA GRANDE	PVC	PVC	NO	PVC
07CA 07 CAVALCAVIA P4 SULLA SP 10 DI CASARA DEI RONCHI (FENILBRUCIATO)	PVC	PVC	NO	PVC
07CA 08 CAVALCAVIA P5A SU CISPADANA	PVC	PVC	NO	PVC
07CA 09 CAVALCAVIA AUTOSTAZIONE TRECASALI	PVC	PVC	NO	PVC

(*) Non sono previsti collettori di scarico sotto l'impalcato

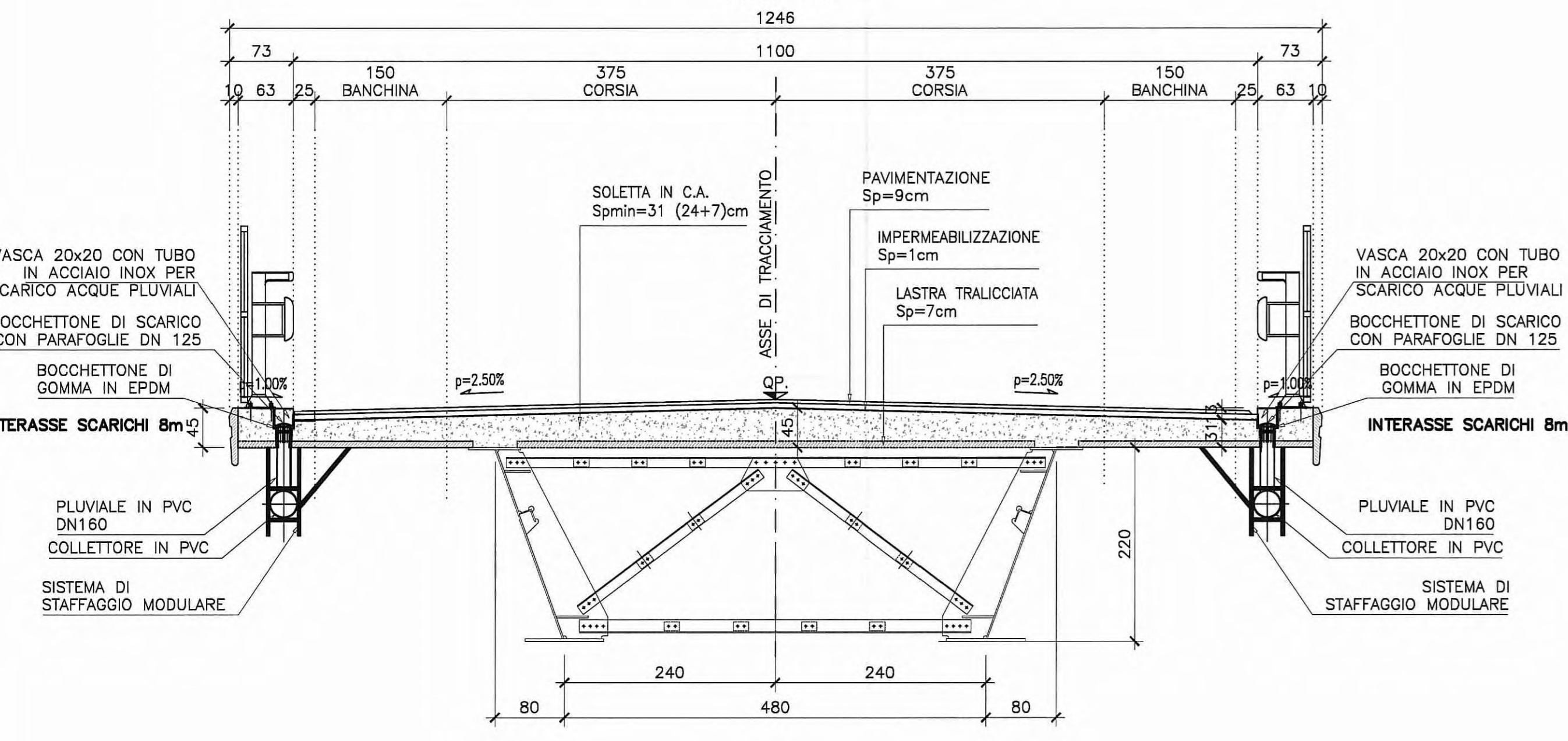
TIPOLOGICO SCARICO ACQUE IN CORRISPONDENZA SPALLA VISTA FRONTALE



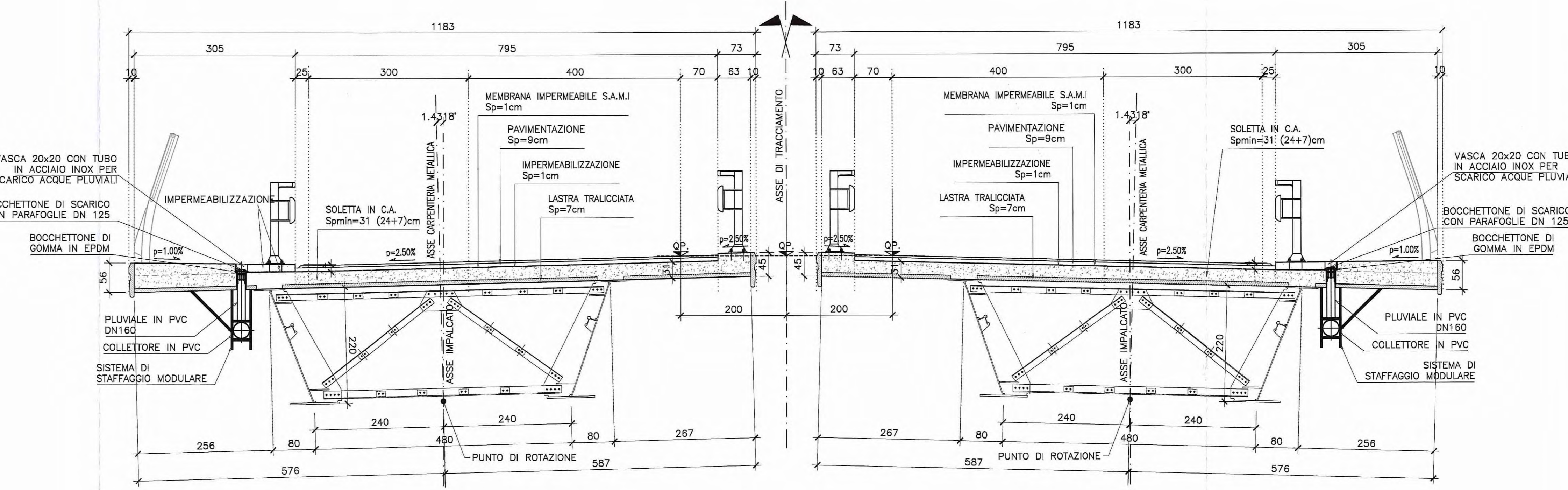
VISTA LATERALE



07-CA.08-CAVALCAVIA P5A SU CISPADANA
SEZIONE TRASVERSALE IMPALCATO
Scala 1:50



07-CA.09-CAVALCAVIA AUTOSTAZIONE TRECASALI
SEZIONE TRASVERSALE IMPALCATO
Scala 1:50



Autocomonale della CISA S.p.A.
Via Camborsa 26/A - Frazione Ponte Taro - 43015 NOCCETO (PR)

Impresa Esecutrice: **PIZZAROTTI** FONDATA NEL 1910

AUTOSTRADA DELLA CISA A15
RACCORDO AUTOSTRADALE A15/A22
CORRIDOIO PLURIMODALE TIRRENO-BRENNERO
RACCORDO AUTOSTRADALE FRA L' AUTOSTRADA DELLA CISA-FONTEVIVO (PR)
E L' AUTOSTRADA DEL BRENNERO-NOGAREO ROCCA (VR), I LOTTO.
C.U.P. G61B0400000008 C.I.G. 307068161E

PROGETTO ESECUTIVO

Autocomonale della CISA S.p.A.
Direttore TBRM: **PIZZAROTTI**
Responsabile Progettazione: **PIZZAROTTI**

Impresa PIZZAROTTI & C. S.p.A.
Il Direttore Tecnico: **PIZZAROTTI**
Dott. Ing. Luca Bonanelli

Il Progettista:
PIZZAROTTI
Ing. Fabio Nigrelli
Ordine degli Ingegneri della Provincia di Parma n. 3241
Coordinatore per la Sicurezza in fase di Progettazione:
Dott. Ing. **PIZZAROTTI**
Ing. Giovanni Maria Cepparotti
Ordine degli Ingegneri della Provincia di Parma n. 3241

Consulenza specialistica a cura di:
NA

Progettata e redatta da:
PIZZAROTTI & C. S.p.A.
Impresa Pizzarotti & C. S.p.A. - Via S. Felice 10 - 43015 NOCCETO (PR)
Ing. Pietro Mazzoli
Ordine degli Ingegneri della Provincia di Parma n. 821

Titolo Elaborato: **AP - Asse Principale**
ST - Smltimento e trattamento acque di piattaforma
00 - Generale
Smltimento acque di piattaforma - Impalcato viadotti e cavalcavia - Particolari - Tav. 7/7

Data Emissione Progetto: 18/03/2014
Scala: Varie

Stato Elaborato:
REV. DESCRIZIONE
01 RAAA 1 E 1 AP ST 00 P FC 012 C

REV.	DESCRIZIONE	DATA	PROGETTISTA	VERIFICATORE
0	2009/01/18	REVISIONE GENERALE	COSTANTINI	NIGRELLI
1	2009/02/14	Impresa A15 prot. n. 712 del 01/09/2014	COSTANTINI	NIGRELLI
2	2009/02/14	REVISIONE PRODOTTO ESECUTIVO	COSTANTINI	NIGRELLI
Rev.	Descr.	Sezione Revisione	Autore	Controllore