

Committente:



AUTOCAMIONALE DELLA CISA S.P.A.

Via Camboara 26/A - Frazione Ponte Taro - 43015 NOCETO (PR)

Impresa Esecutrice:



**AUTOSTRADA DELLA CISA A15
RACCORDO AUTOSTRADALE A15/A22
CORRIDOIO PLURIMODALE TIRRENO-BRENNERO
RACCORDO AUTOSTRADALE FRA L' AUTOSTRADA DELLA CISA-FONTEVIVO (PR)
E L' AUTOSTRADA DEL BRENNERO-NOGAROLE ROCCA (VR). I LOTTO.**

C.U.P. G61B04000060008

C.I.G. 307068161E

PROGETTO ESECUTIVO

AUTOCAMIONALE DELLA CISA S.p.A.

Il Direttore TIBRE:

Il Responsabile del Procedimento:

Il Presidente:

IMPRESA PIZZAROTTI & C. S.p.A.

Il Direttore Tecnico:

IMPRESA PIZZAROTTI & C. S.p.A.
Il Responsabile di Progetto
Dott. Ing. Luca Bondanelli

Il Geologo:

PROGETTAZIONE DI:



A.T.I.: **idroesse**
engineering
MANDATARIA

ROCKSOIL S.p.A.
MANDANTE

VIA
INGEGNERIA S.r.l.
MANDANTE

Il Progettista:

Ing. Fabio Nigrelli

Ordine degli ingegneri della Provincia di Palermo n. 3581



Coordinatore per la Sicurezza in fase di Progettazione:

Ing. Giovanni Maria Cepparotti

Ordine degli Ingegneri della Provincia di Viterbo n. 392

Consulenza specialistica a cura di:

Progettista Responsabile Integrazione Prestazioni Specialistiche:

Impresa Pizzarotti & C. S.p.A.

Ing. Pietro Mazzoli

Ordine degli Ingegneri della Provincia di Parma n. 821



Titolo Elaborato:

**Cantierizzazione
Cantiere
Ambito operativo 2 - Area di cantierizzazione 2A
Schemi quadri elettrici**

Data Emissione Progetto:

18/03/2014

Scala:

Identif. Elaborato:

N.RO IDENTIFICATIVO	CODICE COMMESSA	LOTTO	FASE	ENTE	AMBITO	CAT. OPERA	N.RO OPERA	PARTE OPERA	TIPO DOC.	N.RO Progr. Doc.	REVISIONE
	RAAA	1	E	I	CN	CN	02	C	SC	029	A
A	16/06/2014	RIEMISSIONE PROGETTO ESECUTIVO				Y. ZORZI	F. NIGRELLI	MAZZOLI			
Rev.	Data	DESCRIZIONE REVISIONE				Redatto	Controllato	Approvato			

LEGENDA SIMBOLI GRAFICI

Nelle pagine seguenti è riportata la legenda dei simboli grafici utilizzati per la stesura degli elaborati.

TITOLO

Legenda simboli grafici

COMMITTENTE

FILE

FOLGIO

DI

1

CONTR.

ELAB.

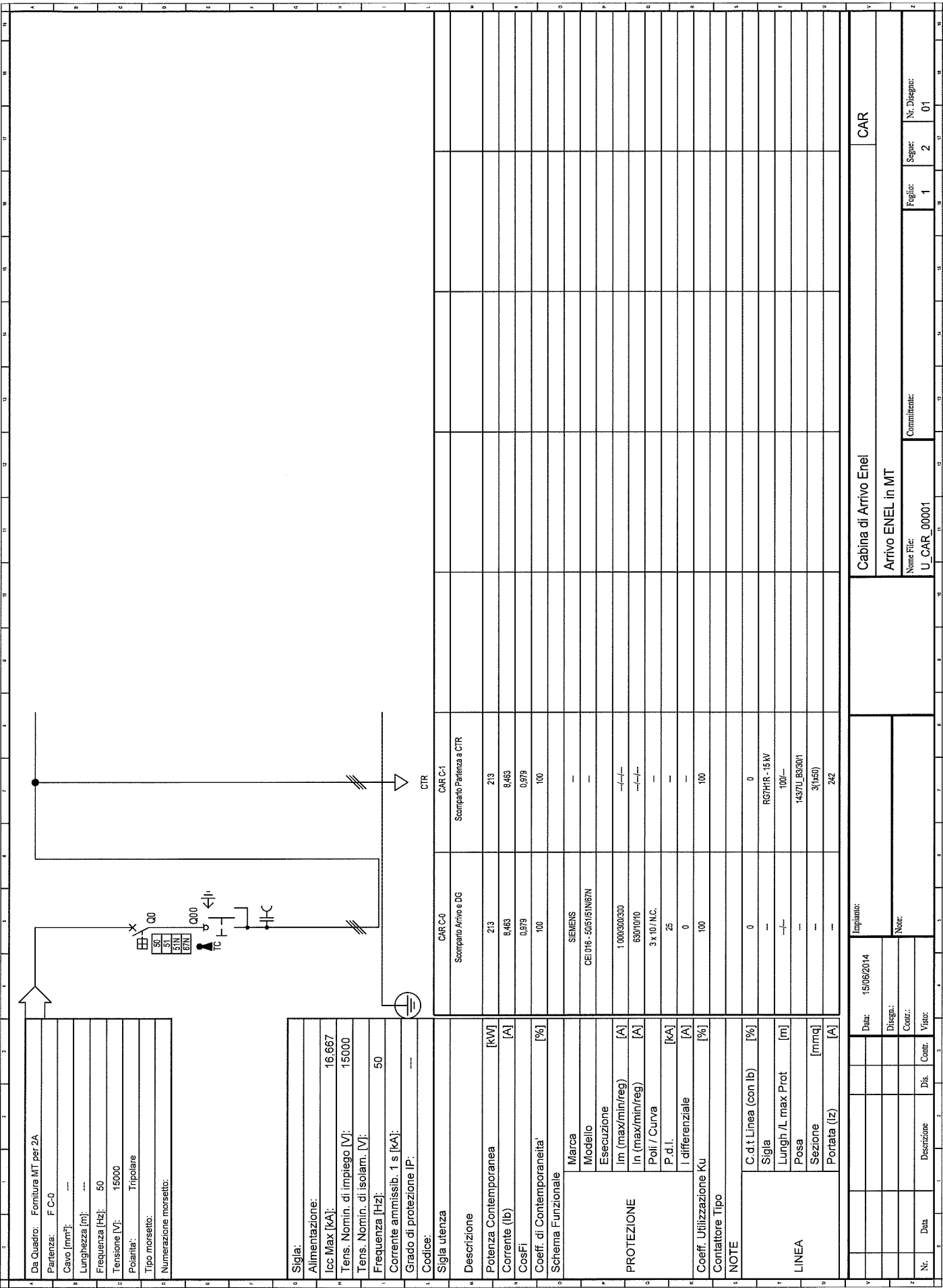
DISEGNO

APPR.

3

	1	2	3	4	5	6	7	8	9	10
A										
	Volmetro	Amperometro con trasformatore amperometrico	Frequenzimetro con trasformatore amperometrico	Multimetro	Costimetro	Relè differenziale con toroide	Relè passo-passo	Comando motorizzato	Mechanismo a sgancio libero	Attuatore che si aziona ruotando
B										
	Bobina o dispositivo di comando	Trasformatore di isolamento	Trasformatore di sicurezza	Trasformatore triangolo-stella, secondario con neutro accessibile	Trasformatore a tre avvolgimenti	Trasformatore amperometrico	Bobina di apertura	Bobina di comando di aggancio meccanico	Bobina di comando di un relè a rimanenza	Bobina di comando di un relè ad orologio
C										
	Trasformatore a due avvolgimenti	Interruttore automatico magnetico estraibile Differenziale estraibile	Interruttore differenziale con relè incorporato	Interruttore automatico con relè magnetico	Interruttore automatico con relè termico	Interruttore automatico magnetico Differenziale	Interruttore automatico magnetico Differenziale	Interruttore automatico magnetico Differenziale	Apparecchio integrato di magnetizzazione magnetico termico	Interruttore automatico con sgancio libero Termico Differenziale
D										
	Trasformatore a due avvolgimenti	Interruttore automatico magnetico estraibile Differenziale estraibile	Interruttore differenziale con relè incorporato	Interruttore automatico con relè magnetico	Interruttore automatico con relè termico	Interruttore automatico magnetico Differenziale	Interruttore automatico magnetico Differenziale	Interruttore automatico magnetico Differenziale	Apparecchio integrato di magnetizzazione magnetico termico	Interruttore automatico con sgancio libero Termico Differenziale
E										
	Bobina o dispositivo di comando	Trasformatore di isolamento	Trasformatore di sicurezza	Trasformatore triangolo-stella, secondario con neutro accessibile	Trasformatore a tre avvolgimenti	Trasformatore amperometrico	Bobina di apertura	Bobina di comando di aggancio meccanico	Bobina di comando di un relè a rimanenza	Bobina di comando di un relè ad orologio
F										
	Interruttore automatico magnetico estraibile	Interruttore automatico magnetico estraibile Differenziale estraibile	Interruttore automatico magnetico estraibile	Blocco differenziale	Blocco elettromagnetico	Blocco termico	Presenza tensione	Terra di protezione	Dispositivo di protezione per le sovratensioni SPD	Dispositivo di protezione per le sovratensioni SPD
<p>Legenda simboli grafici</p> <p>TIPOLO</p> <p>Sezione 1 di 2</p> <p>COMMITTENTE</p> <p>Sienergy-Integra</p> <p>FILE</p> <p>ELAB. CONTR. DISEGNO</p> <p>FOGLIO 2</p> <p>ID 3</p>										

		1	2	3	4	5	6	7	8	9	10
A											
		Contatti ausiliari 1NA e 1NC	Contatti ausiliari 1NA e 2NC	Contatti ausiliari 2NA	Contatti ausiliari 2NA e 1NC	Contatti ausiliari 2NA e 2NC	Contatti ausiliari 2NC	Contatti ausiliari 2SC	Contatti ausiliari 3NA	Contatti ausiliari 3NA e 1NC	Contatti ausiliari 3NC
B											
		Contatti ausiliari 4NA e 4NC	Contatti ausiliari 4NA e 2NC	Contatti ausiliari 4NC	Contatti ausiliari 8NA	Contatti ausiliari 8NA e 8NC	Contattore con contatti 1NA	Contattore con contatti 1NA e 1NC	Contattore con contatti 1NC	Contattore con contatti 2NA	Contattore con contatti 2NA e 2NC
C											
		Contattore con contatti 2NC	Contattore con contatti 3NA	Contattore con contatti 4NA	Contattore	Contattore	Contatto ausiliario NA	Contatto ausiliario NC	Contatto ausiliario SC	Contatto ausiliario 1SC e 1NA	Contatto ausiliario 1SC, 1NA e 1NC
D											
		Presa interbloccata tripolare	Presa con contatto di protezione	Condensatore	Fusibile	Interruttore crepuscolare	Interruttore orario	Lampada o lampada di segnalazione	Chiave	Interblocco meccanico tra rete e GE	Commutatore
E											
		Partenza fornitura	Contatore dell'ente distributore	Gruppo elettrogeno	Morsetto	Morsetto	Punto di connessione	Conduttura trifase con conduttore di neutro	Simbolo di estraibile	Componente o apparecchio di classe II	Legenda FU - Fusibili GE - Gruppo elettrogeno Id - Rele differenziali K - Contattori NA - Contatti normalmente aperti NC - Contatti normalmente chiusi Q - Interruttori QS - Sezionatori SC - Scambio P - Presa
F		Legenda simboli grafici TITOLO _____ Sezione 2 di 2 COMITENTE _____ FILE _____ ELAB. _____ CONTR. _____ DISEGNO _____									
		1	2	3	4	5	6	7	8	9	10



Non è permesso copiare o riprodurre questo documento, né utilizzarlo in alcun modo senza permesso scritto dalla società fornitrice. Ogni violazione comporta responsabilità senza esenzioni. Offenders are liable for the payment of damages. All rights reserved in the event of the grant of a patent or the registration of a utility model or design.

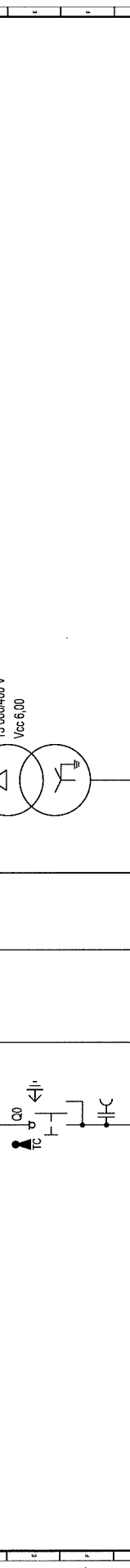
Cabina di Arrivo Enel
 Arrivo ENEL in MT
 Name File:
 U_CAR_00001
 Commitante:

Impianto:
 Data: 15/06/2014
 Disegn.:
 Contr.:
 Note:

Nr.	Data	Descrizione	Dis.	Contr.	Visor.

Foglio: 1
 Segue: 2
 Nr. Disegn.: 01

De Quadro:	CAR
Partenza:	CAR C-1
Cavo [mm²]:	3(1x50)
Lunghezza [m]:	100
Frequenza [Hz]:	50
Tensione [V]:	15000
Polarità:	Tripolare
Tipo morsetto:	
Numeraazione morsetto:	



Alimentazione:	
Icc Max [kA]:	16,195
Tens. Nomin. di Impiego [V]:	15000
Tens. Nomin. di Isolam. [V]:	
Frequenza [Hz]:	50
Corrente ammissib. 1 s [kA]:	
Grado di protezione IP:	
Codice:	

CTC C-0	Amio e Stazione Sotto-Carico	CTC C-1	Partenza Trato	TRI	Trato 1
213		213		213	
8,463		8,463		322	
0,979		0,979		0,979	
100		100		100	
SIEMENS					
Sezionatore					
---				---	
---				---	
---				---	
3 x 1,250 /				---	
---				---	
---				---	
100		100		100	

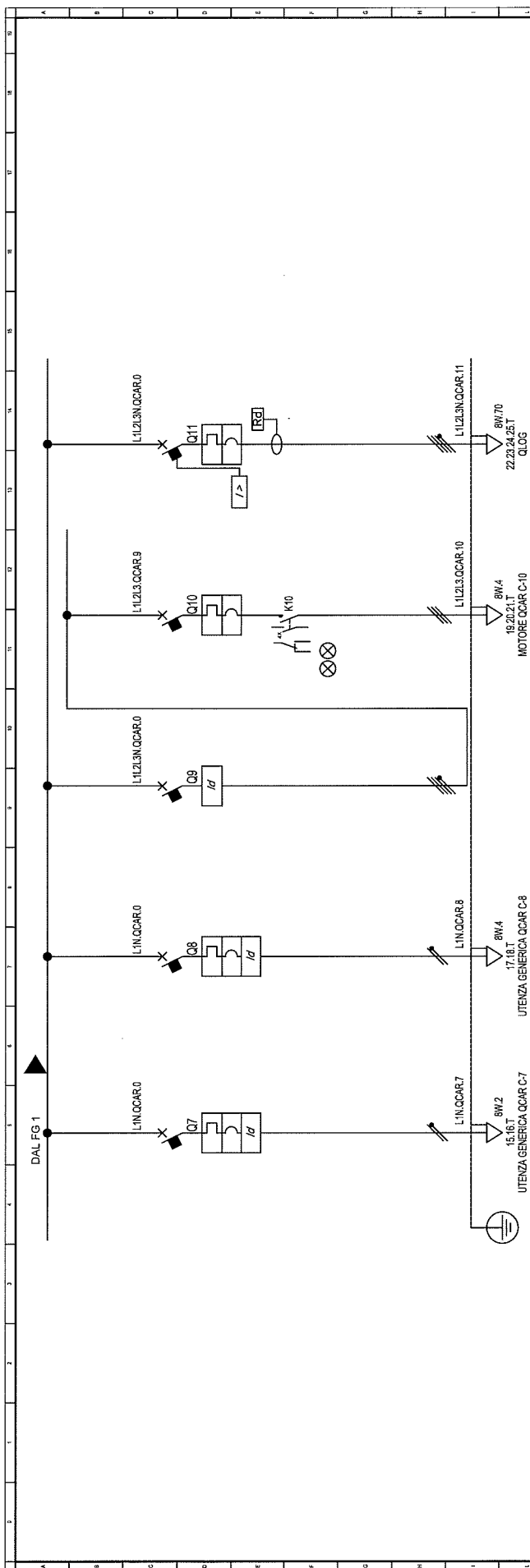
Marca	
Modello	
Esecuzione	
Im (max/min/reg) [A]	
In (max/min/reg) [A]	
Poli / Curva	
P.d.l. [kA]	
I differenziale	
Coeff. Utilizzazione Ku [%]	
Contattore Tipo	

NOTE	
C.d.f. Linea (con lb) [%]	0,05
Siglia	FGFRN07GH4PE
Lungh / L max Prot [m]	50
Posa	1499U_AB201
Sezione [mmq]	3(1x50)
Portata (Iz) [A]	421

Impianto:	
Data:	26/05/2014
Disegn.:	
Contr.:	
Visio:	
Dis.:	
Descrizione:	
Nr.:	
Cabina di Trasformazione	
Scomparti MT	
Nome File: U_CTR_00001	
Commitente:	
Foglio: 1	
Segue: 2	
Nr. Disegn.: 02	

Non e' permesso consernare o terzi o riprodurre questo documento, ne' utilizzarlo o comunicarlo, ne' alterarlo o modificarlo, senza permesso scritto dalla IRI. E' fatta riserva di tutti i diritti di brevetto o di modello.

Copyright of this document and giving it to others and the use or communication of the contents thereof reserved in the event of grant of a patent or the registration of a utility model or design.



Descrizione	QCAR C-7	QCAR C-8	QCAR C-9	QCAR C-10	QCAR C-11
Stigla utenza	QCAR C-7	QCAR C-8	QCAR C-9	QCAR C-10	QCAR C-11
Descrizione	Illuminazione Cabina Locale BT	Pressa Cabina Locale BT	Generale Escrittore Cabina	Estrattore Cabina	Quadro Logistica
Potenza Contemporanea [kW]	0,4	2	2	2	37
Corrente (lb) [A]	1,925	9,623	3,208	3,208	67
Cosφ	0,9	0,9	0,9	0,9	0,9
Coeff. di Contemporaneità [%]	100	100	100	100	100
Schema Funzionale	SIEMENS 5S V45107+5SN2320	SIEMENS 5S V45107+5SN2320	SIEMENS 5SN3420	SIEMENS 3FN2011EA10	SIEMENS 3VT1-4X100A TM fix-DI-AC-4-70 mm
PROTEZIONE	Esecuzione Im (max/min/reg) [A] Lungh / L max Prot [m] Poli / Curva P.d.l. [kA]	Esecuzione Im (max/min/reg) [A] Lungh / L max Prot [m] Poli / Curva P.d.l. [kA]	Esecuzione Im (max/min/reg) [A] Lungh / L max Prot [m] Poli / Curva P.d.l. [kA]	Esecuzione Im (max/min/reg) [A] Lungh / L max Prot [m] Poli / Curva P.d.l. [kA]	Esecuzione Im (max/min/reg) [A] Lungh / L max Prot [m] Poli / Curva P.d.l. [kA]
Coeff. Utilizzazione Ku [%]	100	100	100	100	100
Contattore Tipo					
NOTE					
C.d.t Linea (con lb) [%]	2,15	2,4	2,03	2,24	3,3
Stigla	FGTOR	FGTOR	FGTOR	FGTOR	FGTRND7-V4 PE
Lungh / L max Prot [m]	5102	531	5187	5187	190285
Posa	1432M_3A3000.85	1432M_3A3000.65	1432M_3A3000.65	1432M_3A3000.6	1431U_13000.8
Sezione [mmq]	103(1,5)	103(2,5)	103(2,5)	103(2,5)	4(165)(1PE50)
Portata (Iz) [A]	14	20	20	16	173

Quadro Cabina Arrivo

Linea Privilegiata

Nome File: U_QCAR_00002 Commitment:

Foglio: 2 Segue: 3 Nr. Disegn: 04

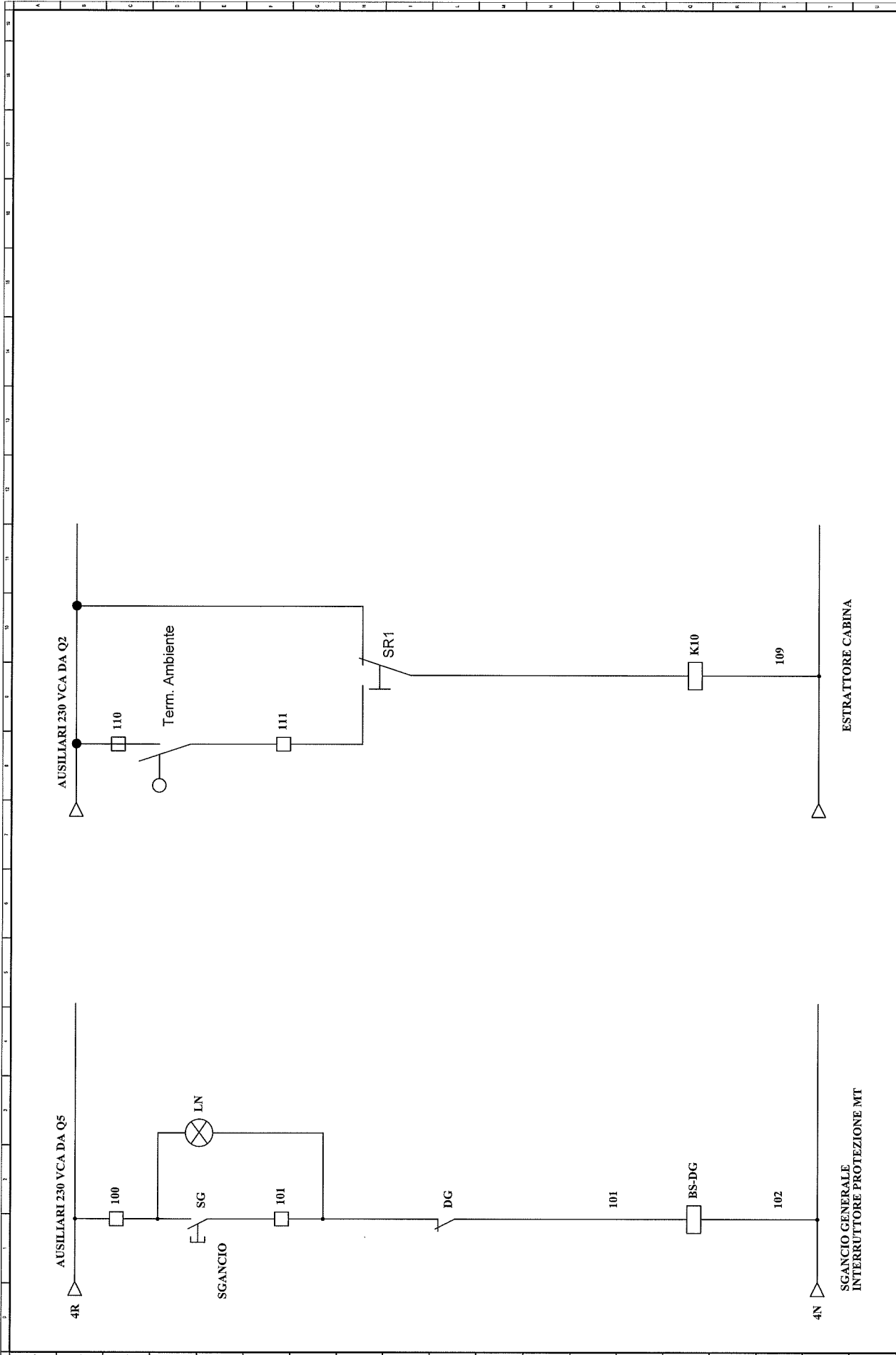
Data: 26/05/2014 Impianto:

Disegn.: Note:

Contr.: Visio:

Dis. Contr. Visio:

Non e' permesso copiare o riprodurre questo documento, ne utilizzare il contenuto, senza permesso scritto dalla Schneider Electric. E' fatta riserva di tutti i diritti derivanti da brevetti o modelli di utilita' industriale. Schneider Electric e' un marchio registrato di Schneider Electric. All rights reserved. In the event of the grant of a patent or the registration of a utility model or design, the holder thereof expressly reserves all rights thereon.



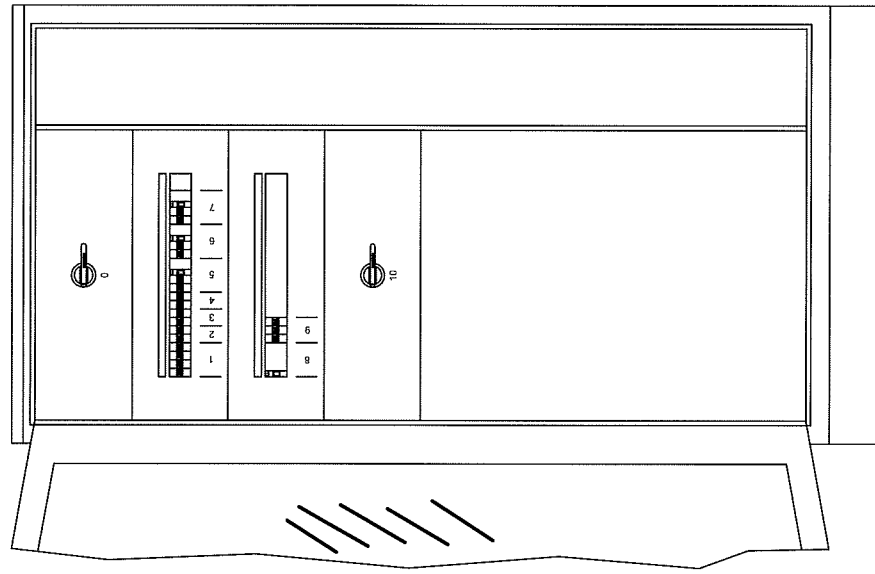
SGANCIO GENERALE
INTERRUPTORE PROTEZIONE MT

ESTRAITTORE CABINA

Impianto:		Quadro Cabina Arrivo		QCAR	
Date:	26/05/2014	Schema fronte quadro		N. Disegno: 04	
Disegn.:		Nome File:		Foglio: 3	
Contr.:		U_QCAR_00003		Segno: 4	
Dis.:		Committee:		N.:	
Contr.:				Visto:	
Nr.:					
Data:					
Descriptione:					

Non è permesso copiare o riprodurre questo documento, né utilizzarlo o modificarlo senza permesso scritto dalla società. È fatta riserva di tutti i diritti derivanti da brevetti o marchi. Copying of the document and giving it to others and the use or communication of the contents thereof are forbidden without express authority. Offenders are liable to the payment of damages. All rights are reserved in the event of the grant of a patent or the registration of a utility model or design.

Pos.	Sigla	Descrizione
0	QCAR C-0	Generale Quadro
1	QCAR C-1	Scaricatore Classe I
2	QCAR C-2	Auxiliar Serviz Cabina
3	QCAR C-3	Auxiliar Z3DV
4	QCAR C-4	Auxiliar Cabina Interfaccia rete e sgancio
5	QCAR C-5	Illuminazione Cabina Locale ET1
6	QCAR C-6	Illuminazione Cabina Locale ET1
7	QCAR C-7	Presse Cabina Locale ET1
8	QCAR C-8	Generale Estrattore Cabina
9	QCAR C-9	Estrattore Cabina
10	QCAR C-10	QLOG Quadro Logistica

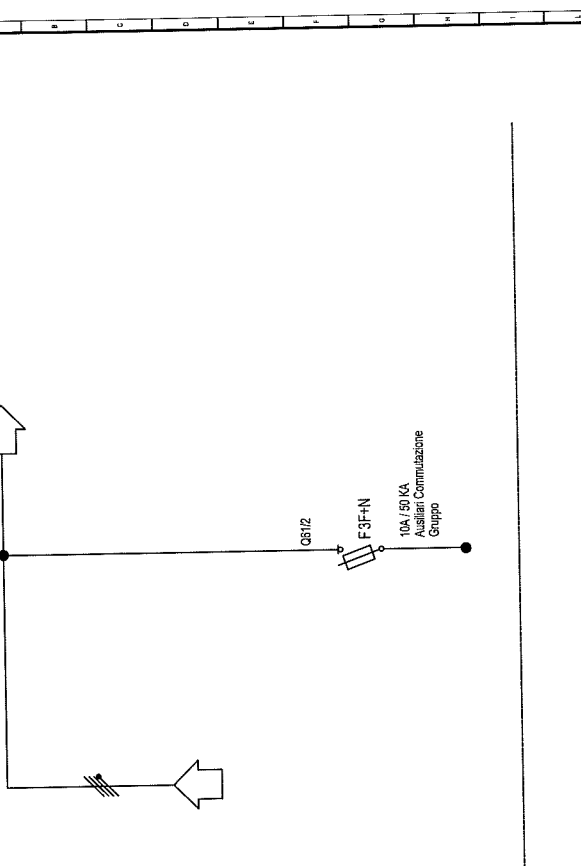


Impianto:		Data:		Disegn.:		Contr.:		Visor:	
Quadro Cabina Arrivo		26/05/2014							
Schema fronte quadro									
Nome File:		U_QCAR_00003		Foglio:		4		Sugger:	
Commitente:								N. Disegno:	
								04	

Non e' permesso consegnare a terzi o riprodurre questo documento, ne utilizzare il contenuto o renderlo comunque a terzi senza la nostra autorizzazione esplicita. Ogni infrazione comporta il risarcimento dei danni subiti. E' fatta riserva di tutti i diritti derivanti da brevetti o modelli.

Copying of this document and giving it to others and the use or communication of the contents thereof are forbidden without express authority. Offenders are liable to the payment of damages. All rights are reserved in the event of the grant of a patent or the registration of a utility model or design.

AL FG 2



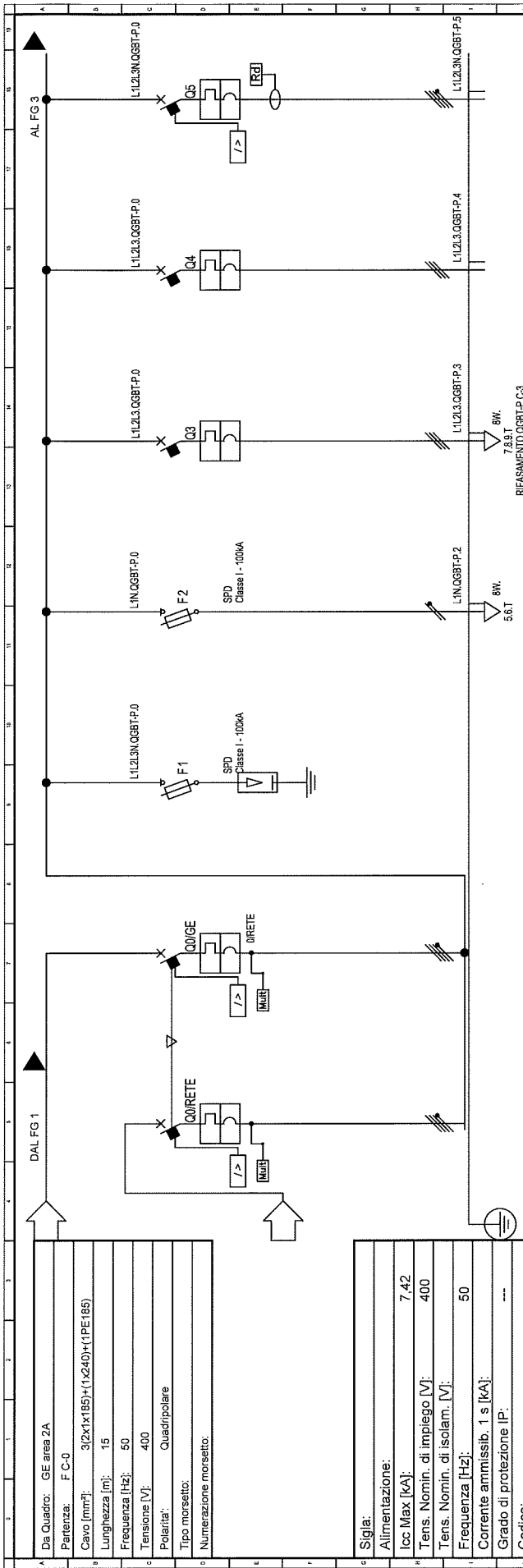
Da Quadro: TR
Partenza: TR1
Cavo [mm ²]: 4(2x1185)+(2PE185)
Lunghezza [m]: 5
Frequenza [Hz]: 50
Tensione [V]: 400
Polarità: Quadripolare
Tipo morsetto:
Numerazione morsetto:

Seglia:
Alimentazione:
Icc Max [kA]: 7,42
Tens. Nomin. di impiego [V]: 400
Tens. Nomin. di isolam. [V]: 50
Frequenza [Hz]:
Corrente ammissib. 1 s [kA]:
Grado di protezione IP: ---
Codice:
Seglia utenza

Descrizione	QGBT-N C-U	Auxiliari Commutazione Rete	QGBT-N C-I Dal Trasformatore MT/BT	QGBT-P C-0/E Dal Gruppo Eletrogeno
Descrizione				
Potenza Contemporanea [kW]			213	213
Corrente [A]			322	322
Cosϕ			0,979	0,979
Coeff. di Contemporaneità [%]			100	75
Schema Funzionale				
Protezione				
Marca				
Modello				
Esecuzione				
I _m (max/min/reg) [A]				60/22/2630
I _n (max/min/reg) [A]				4 x 630 / N.C.
Poli / Curva				36
P.d.l. [kA]				
I differenziale [A]				100
Coeff. Utilizzazione Ku [%]				
Contattore Tipo				
NOTE				
C.d.t. Linea (con lb) [%]			0,05	0,19
Seglia				
Lungh / L max Prot [m]				
Posa				
Sezione [mm ²]				
Portata (Iz) [A]				

Impianto:		Quadro Generale Bassa Tensione			
Sezione Normale		Nome File: U_QGBT-N_00001			
Data: 26/05/2014		Comittente:			
Disegno:		Foglio: 1			
Contr.:		Segue: 2			
Visio:		Nr. Disegno: 03			
Nr.	Data	Descrizione	Diz.	Contr.	Visio:

Non e' permesso consegnare a terzi senza autorizzazione esplicita. Ogni infrazione comporta risarcimento economico a terzi senza autorizzazione esplicita. Ogni infrazione comporta sanzione pecuniaria. Offenders are liable to the payment of damages. All rights are reserved. In the event of a grant of a patent or the registration of a utility model or design, the holder thereof expressly authorizes the user to use the model as a reference. E' fatta riserva di tutti i diritti dell'inventore o del titolare. Non e' permesso consegnare a terzi senza autorizzazione esplicita. Ogni infrazione comporta risarcimento economico a terzi senza autorizzazione esplicita. Ogni infrazione comporta sanzione pecuniaria. Offenders are liable to the payment of damages. All rights are reserved. In the event of a grant of a patent or the registration of a utility model or design, the holder thereof expressly authorizes the user to use the model as a reference.

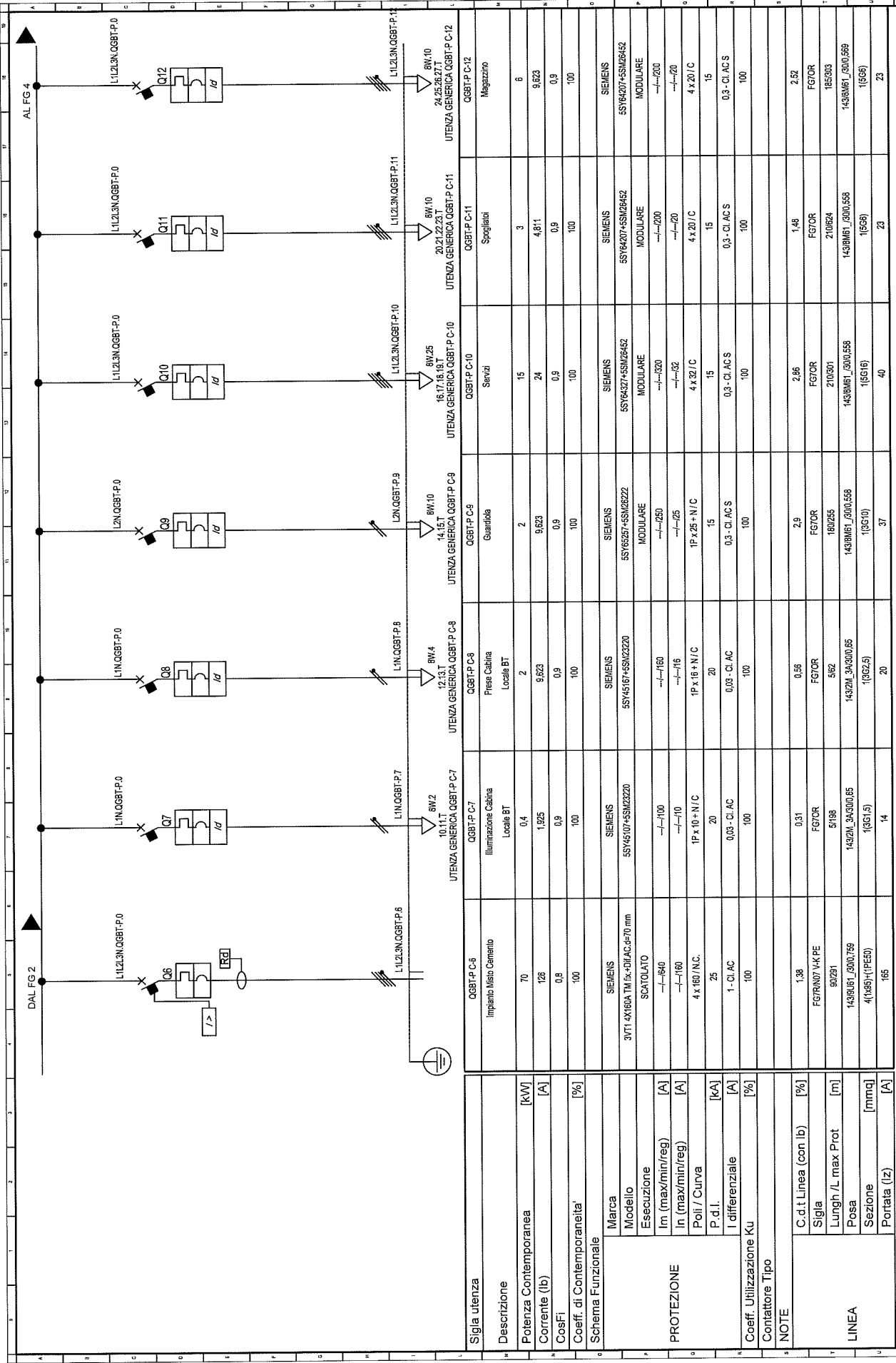


QGBT-P-C-5	QGBT-P-C-4	QGBT-P-C-3	QGBT-P-C-2	QGBT-P-C-1	QGBT-P-C-0GE	QGBT-P-C-0RETE
Impianto Calcestruzzo	Rilasciamento Automatico	Rilasciamento a Vuoto	Auxiliari 230V	Staccatore Classe I	Interruttore Generale e Scambio GE	Interruttore Generale e Scambio GE
66	100 (KVAR)	15 (KVAR)	0	0	213	213
119	144	22	0	0	322	322
0.8	0	0	---	---	0.978	0.978
100	100	100	100	100	75	75
SIEMENS	SIEMENS	SIEMENS	SIEMENS	SIEMENS	SIEMENS	SIEMENS
3VT1-4X160A TM fix-DI-AC-d=70 mm	3VT2-3P - ETU LP	5S765327	3NW6 Gr. 6.5x31.5 Riciclo	3NW6 Gr. 10x36 Riciclo	3VT3 4P - ETU DPN	3VT3 4P - ETU DPN
SCATOLATO	SCATOLATO	SCATOLATO	---	---	5 670/5042 520	5 670/5042 520
---	---	---	---	---	630/252630	630/252630
---	---	---	---	---	4 x 630 /N.C.	4 x 630 /N.C.
4 x 160 /N.C.	3 x 250 /N.C.	3 x 32 /C	1P x 6 + N / g.	4 x 32 / g.	36	36
25	36	15	50	100	---	---
1 - Cl. AC	---	---	---	---	---	---
100	100	100	100	100	100	100
0.94	0.22	0.19	0.19	0.19	0.19	0.19
FGRN07 V4 PE	FGRN07 V4 PE	---	---	---	---	---
63031	63031	---	---	---	---	---
1431U_1300,769	1431U_1300,769	---	---	---	---	---
4(1459)(PE50)	3(1459)(PE50)	---	---	---	---	---
165	259	---	---	---	---	---

Quadro Generale Bassa Tensione Sezione Privilegiata Nome File: U_QGBT-P_00002 Committente:		Foglio: 2 Segno: 3 Nr. Disegno: 03	
Data: 26/05/2014 Disegn.: Contr.: Visor:		Note:	
Nr.	Data	Descrizione	Dis.

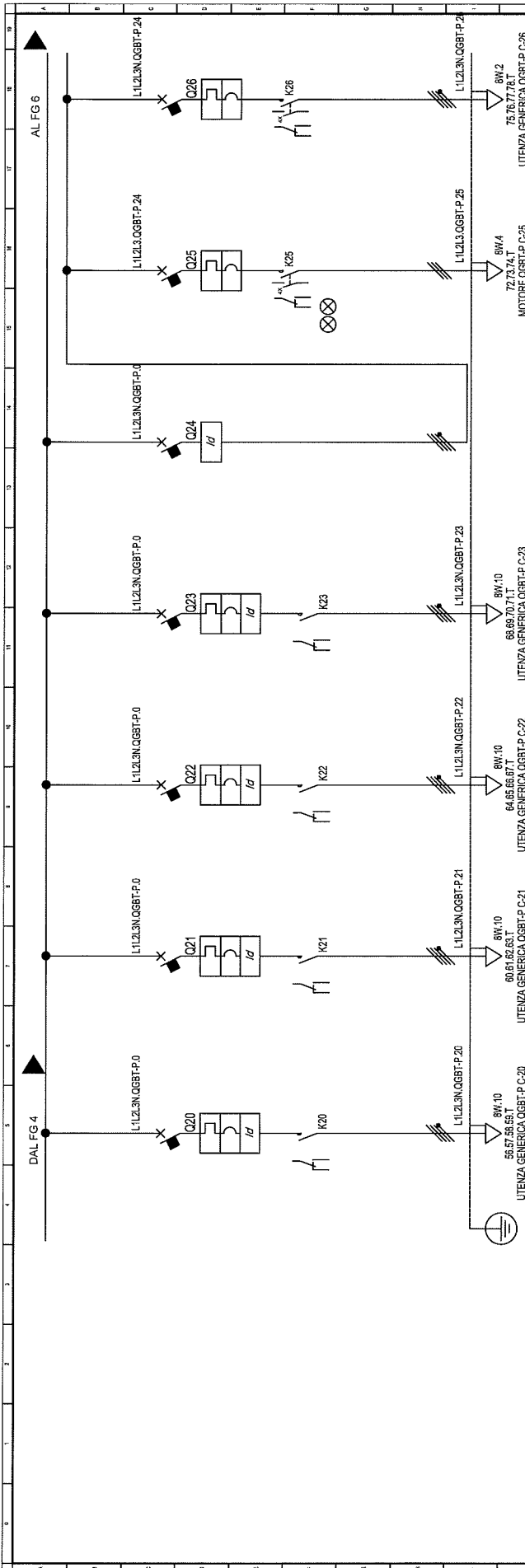
Non è permesso coniare o riprodurre questo documento, né utilizzarlo a fini commerciali, senza la nostra autorizzazione esplicita. Ogni riproduzione non autorizzata è vietata senza la nostra autorizzazione esplicita. Ogni violazione comporta l'iscrizione in un libro di diffamazione. È fatta riserva di tutti i diritti derivanti da brevetti o modelli. Copied in the event of the grant of patent or the registration of a utility model or design. reserved in the event of the grant of patent or the registration of a utility model or design. All rights are reserved in the event of the grant of patent or the registration of a utility model or design.

Non è permesso consegnare a terzi o riprodurre questo documento, né utilizzare il contenuto o i dati senza permesso scritto dalla società. È vietata espressamente la ristampa o l'uso non autorizzato senza permesso scritto dalla società. I diritti sono riservati. È vietata espressamente la ristampa o l'uso non autorizzato senza permesso scritto dalla società. I diritti sono riservati. È vietata espressamente la ristampa o l'uso non autorizzato senza permesso scritto dalla società. I diritti sono riservati.



Sigla utenza		QGBT-P C-6		QGBT-P C-7		QGBT-P C-8		QGBT-P C-9		QGBT-P C-10		QGBT-P C-11		QGBT-P C-12						
Impianto Misto Cemento	0,4	10,11 T	8W,2	12,13 T	8W,4	14,15 T	8W,10	16,17,18,19 T	8W,25	20,21,22,23 T	8W,10	24,25,26,27 T	8W,10	28,29,30,31 T	8W,10					
Descrizione		Illuminazione Cabina Locale BT	Presso Cabina Locale BT	Guanti	Servizi	Spiaggliai	Magazzino													
Potenza Contemporanea [kW]	70	1,925	5,623	5,623	5,623	4,871	9,623	4,871	24	4,871	9,623	4,871	24	4,871	9,623					
Corrente [A]	128	0,9	0,9	0,9	0,9	0,9	0,9	0,9	0,9	0,9	0,9	0,9	0,9	0,9	0,9					
CosPhi	0,8																			
Coef. di Contemporaneità [%]	100	100	100	100	100	100	100	100	100	100	100	100	100	100	100	100				
Schema Funzionale																				
Marca	SIEMENS	SIEMENS	SIEMENS	SIEMENS	SIEMENS	SIEMENS	SIEMENS	SIEMENS	SIEMENS	SIEMENS	SIEMENS	SIEMENS	SIEMENS	SIEMENS	SIEMENS	SIEMENS	SIEMENS			
Modello	3VT1 4X160A TM 1x+0D.AC.d=70 mm	5SY4507+5SM23220	5SY45167+5SM23220	5SY45167+5SM23220	5SY45167+5SM23220	5SY45167+5SM23220	5SY45167+5SM23220	5SY45167+5SM23220	5SY45167+5SM23220	5SY45167+5SM23220	5SY45167+5SM23220	5SY45167+5SM23220	5SY45167+5SM23220	5SY45167+5SM23220	5SY45167+5SM23220	5SY45167+5SM23220	5SY45167+5SM23220			
Esecuzione	SCATOLATO																			
Im (max/min/reg) [A]	-/-/160	-/-/100	-/-/160	-/-/160	-/-/160	-/-/160	-/-/160	-/-/160	-/-/160	-/-/160	-/-/160	-/-/160	-/-/160	-/-/160	-/-/160	-/-/160	-/-/160	-/-/160		
In (max/min/reg) [A]	-/-/160	-/-/100	-/-/160	-/-/160	-/-/160	-/-/160	-/-/160	-/-/160	-/-/160	-/-/160	-/-/160	-/-/160	-/-/160	-/-/160	-/-/160	-/-/160	-/-/160	-/-/160		
Poli / Curva	4x160/INC.	1P x 10 + N / C	1P x 16 + N / C	1P x 16 + N / C	1P x 16 + N / C	1P x 16 + N / C	1P x 16 + N / C	1P x 16 + N / C	1P x 16 + N / C	1P x 16 + N / C	1P x 16 + N / C	1P x 16 + N / C	1P x 16 + N / C	1P x 16 + N / C	1P x 16 + N / C	1P x 16 + N / C	1P x 16 + N / C	1P x 16 + N / C		
P.d.l.	25	20	20	20	20	20	20	20	20	20	20	20	20	20	20	20	20	20	20	
I differenziale	1 - CI.AC	0,03 - CI.AC	0,03 - CI.AC	0,03 - CI.AC	0,03 - CI.AC	0,03 - CI.AC	0,03 - CI.AC	0,03 - CI.AC	0,03 - CI.AC	0,03 - CI.AC	0,03 - CI.AC	0,03 - CI.AC	0,03 - CI.AC	0,03 - CI.AC	0,03 - CI.AC	0,03 - CI.AC	0,03 - CI.AC	0,03 - CI.AC	0,03 - CI.AC	
Coef. Utilizzazione Ku	100	100	100	100	100	100	100	100	100	100	100	100	100	100	100	100	100	100	100	
Contattore Tipo																				
NOTE																				
C.d.t Linea (con lb) [%]	1,38	0,31	0,36	0,36	0,36	0,36	0,36	0,36	0,36	0,36	0,36	0,36	0,36	0,36	0,36	0,36	0,36	0,36	0,36	0,36
Sigla	F6TRN07 V-K PE	FGTOR	FGTOR	FGTOR	FGTOR	FGTOR	FGTOR	FGTOR	FGTOR	FGTOR	FGTOR	FGTOR	FGTOR	FGTOR	FGTOR	FGTOR	FGTOR	FGTOR	FGTOR	FGTOR
Lungh / L max Prot [m]	90291	5198	562	562	562	562	562	562	562	562	562	562	562	562	562	562	562	562	562	562
Posa	1439161_3000759	1432M_3A330065	1432M_3A330065	1432M_3A330065	1432M_3A330065	1432M_3A330065	1432M_3A330065	1432M_3A330065	1432M_3A330065	1432M_3A330065	1432M_3A330065	1432M_3A330065	1432M_3A330065	1432M_3A330065	1432M_3A330065	1432M_3A330065	1432M_3A330065	1432M_3A330065	1432M_3A330065	1432M_3A330065
Sezione [mmq]	4(1455)(1PE03)	1(921,5)	1(921,5)	1(921,5)	1(921,5)	1(921,5)	1(921,5)	1(921,5)	1(921,5)	1(921,5)	1(921,5)	1(921,5)	1(921,5)	1(921,5)	1(921,5)	1(921,5)	1(921,5)	1(921,5)	1(921,5)	1(921,5)
Portata (Iz) [A]	165	14	20	20	20	20	20	20	20	20	20	20	20	20	20	20	20	20	20	20

Impianto: **Quadro Generale Bassa Tensione**
 Sezione Privilegiata
 Nome File: **U_QGBT-P_00003** Commitante:
 Foglio: **3** Segue: **4** Nr. Disegno: **03**
 Data: **26/05/2014** Disegn.:
 Coaut.:
 Visto:
 Contr.:
 Dis.:
 Descrizione:



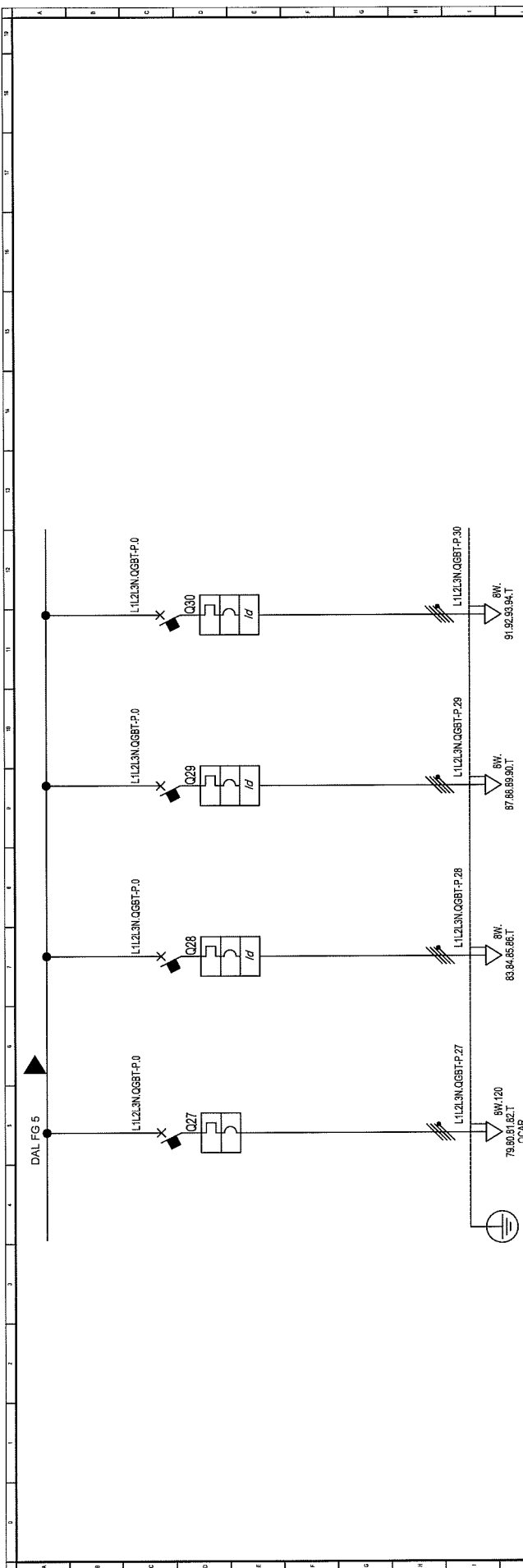
Descrizione	[kW]	[A]	[%]	Schema Funzionale
Sigla utenza				
Protezione				
Marca	SIEMENS			
Modello	5SY64207+5SN28452			
Esecuzione	MODULARE			
In (max/min/req)	15			
I _n (max/min/req)	15			
Poli / Curva	4 x 20 / C			
P.d.l.	15			
I differenziale	0,3 - C.I. AC S			
Coef. Utilizzazione Ku	100			
Contattore Tipo				
NOTE				
C.d.t Linea (con lb)	2,27			
Sigla	FGTOR			
Lunghezza max Prot	120x20			
Posa	143RM61_200L569			
Sezione	1(5G6)			
Portata (Iz)	23			

Descrizione	[kW]	[A]	[%]	Schema Funzionale
Torre Faro 1	8	13	0,9	100
Torre Faro 2	8	13	0,9	100
Torre Faro 3	8	13	0,9	100
Torre Faro 4	8	13	0,9	100
Generale Estriatore Cabina	4	6,415	0,9	100
Estriatore Cabina	2	3,208	0,9	100
Estriatore Tifo	2	3,208	0,9	100

Nome File: U_QGBT-P_00005			
Foglio: 5		Segue: 6	
N. Disegno: 03			

Quadro Generale Bassa Tensione			
Sezione Privilegiata			
Impianto: 28/05/2014			
Data:			
Disegn.: _____			
Contr.: _____			
Note:			
Descrizione			
Nr.	Data	Descrizione	Disc.

Non e' permesso consegnare a terzi o riprodurre senza permesso scritto il contenuto di questo documento. Ogni utilizzo non autorizzato e' espressamente vietato. Offenders are liable to the payment of damages. All rights are reserved in the event of the grant of a patent or the registration of a utility model or design.

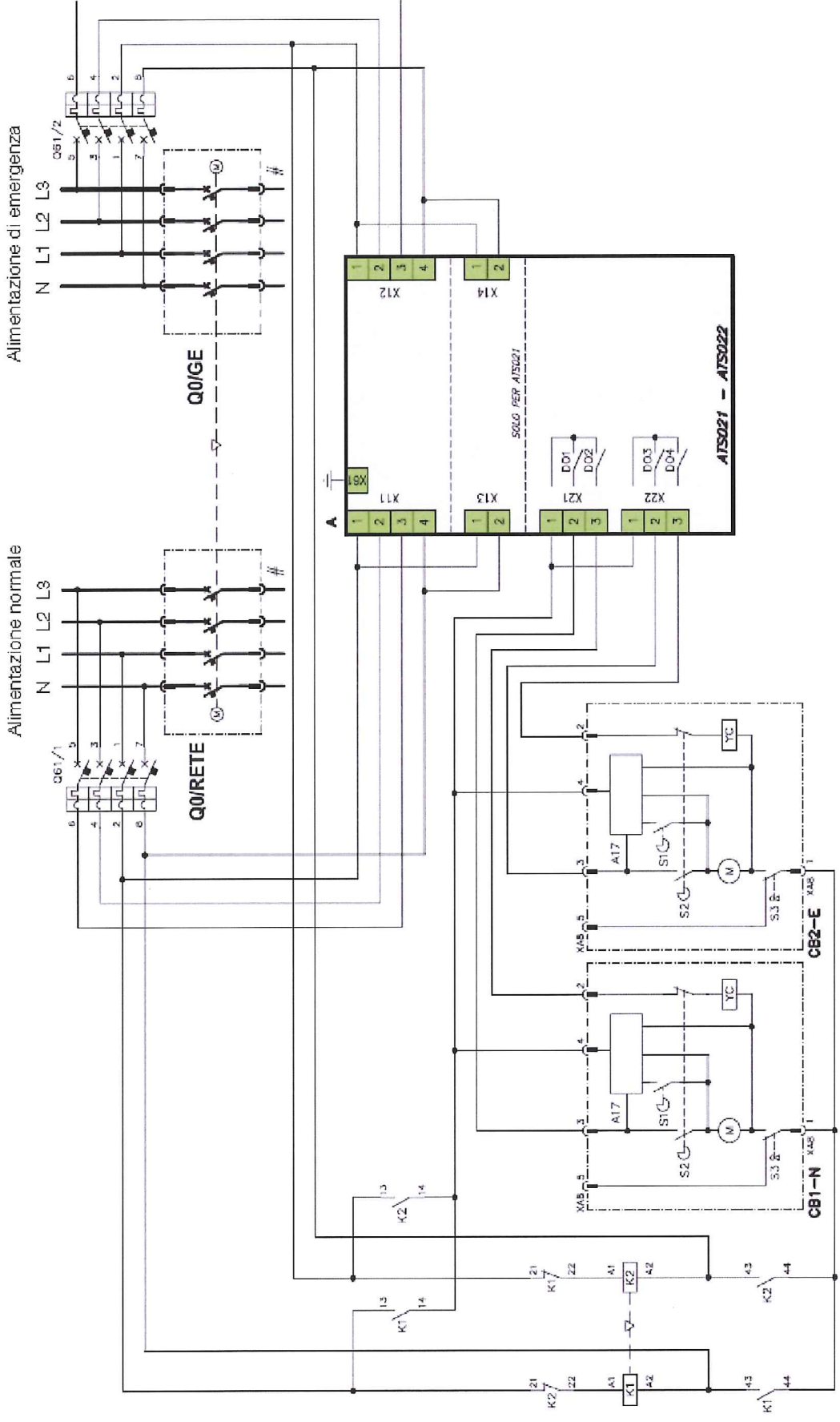


QGBT-P-C-27	QGBT-P-C-28	QGBT-P-C-29	QGBT-P-C-30
OCAR	Riserva	Riserva	Riserva
Quadro Cabina Armo			
42	0	0	0
73	0	0	0
0,9	--	--	--
100	100	100	100
SIEMENS	SIEMENS	SIEMENS	SIEMENS
3VT1AX125A TM Ex	5SY94327-5SM23420	5SY94327-5SM23420	5SY94327-5SM23420
--/500	--/320	--/320	--/320
--/125	--/32	--/32	--/32
4x125 /N.C.	4x32 /C	4x32 /C	4x32 /C
25	15	15	15
--	0,03 - CI AC	0,03 - CI AC	0,03 - CI AC
100	100	100	100
203	0,19	0,19	0,19
F6TRN07 V-K PE	--	--	--
250407	--	--	--
1439J06T_300,664	--	--	--
4(165)(1PES0)	--	--	--
144	--	--	--

Stigla utenza Descrizione Potenza Contemporanea [kW] Corrente (Ib) [A] CosFI Coeff. di Contemporaneita' [%] Schema Funzionale Marca Modello Esecuzione Im (max/min/reg) [A] In (max/min/reg) [A] Poli / Curva P.d.I. [kA] Coeff. Utilizzazione Ku [%] Contattore Tipo NOTE C.d.t Linea (con Ib) [%] Sigla Lungh / L. max Prot [m] Posa Sezione [mmq] Portata (Iz) [A]	LINEA Data: 26/05/2014 Disegn.: Contr.: Visio: Impianto: Note:	Quadro Generale Bassa Tensione Sezione Privilegiata Nome File: U_QGBT-P_00006 Foglio: 6 Segue: 7 Nr. Disegno: 03
--	---	--

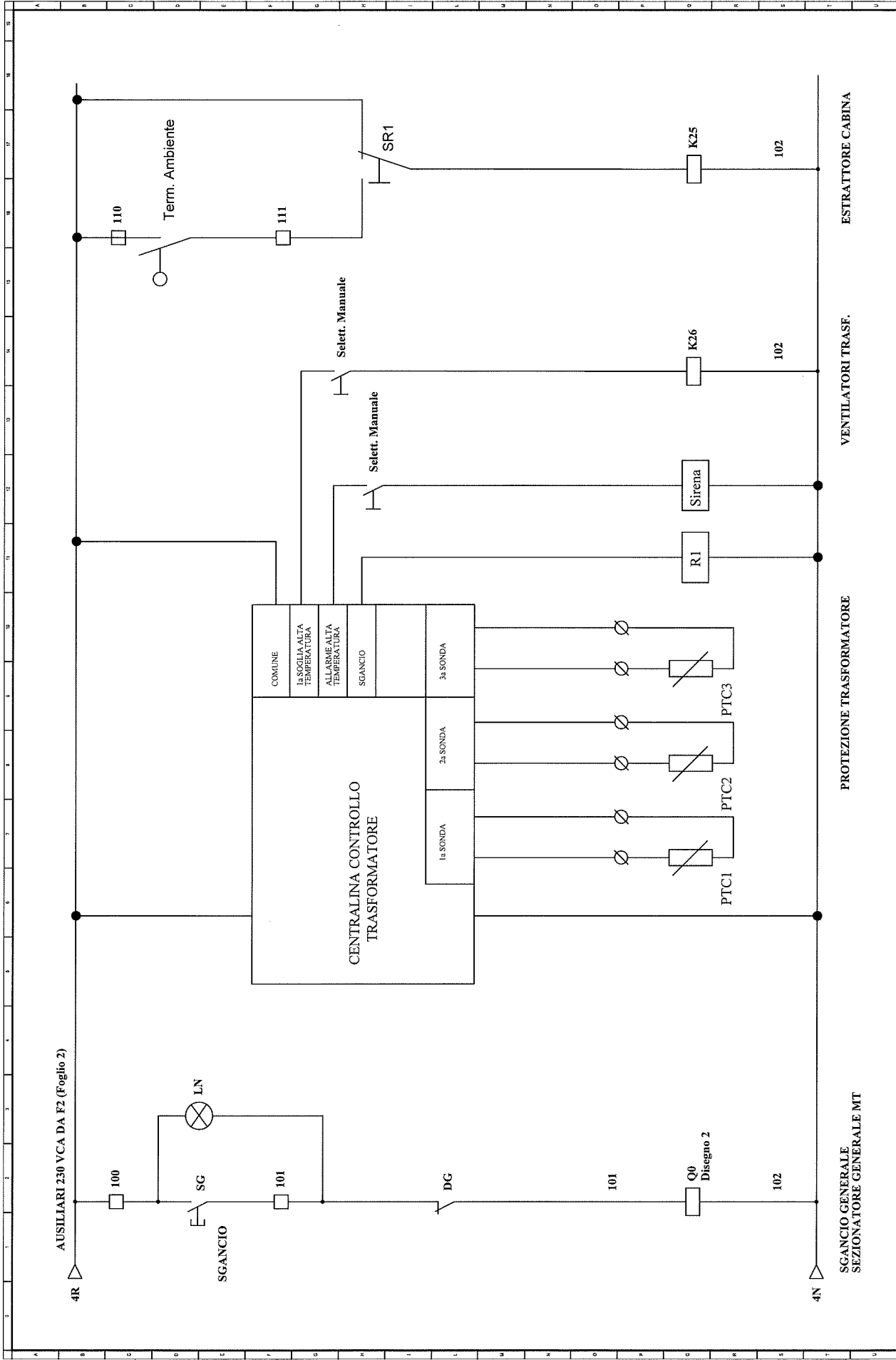
Non e' permesso consegnare a terzi o produrre questo documento, ne' utilizzarlo il contenuto e' riservato al cliente senza autorizzazione esplicita. Ogni inosservanza comporta la perdita di tutti i diritti derivanti da brevetti o modelli. Copyright © 2014 Schneider Electric. All rights reserved. This document and its contents are reserved to the client and its use or communication of the contents thereof is prohibited without express authorization. Any infringement will result in the loss of all rights deriving from patents or models.

Interruttori senza tensione ausiliaria di sicurezza



Nome File: U_QGBT-P_00007		Committee: 7		Foglio: 8		Seq. Nr. Disegno: 03	
Quadro Generale Bassa Tensione				QGBT-N			
Schema fronte quadro							
Data: 26/05/2014		Disegno:		Disegno:		Disegno:	
Contr.:		Contr.:		Contr.:		Contr.:	
Visio:		Visio:		Visio:		Visio:	
Descrizione		Dis.		Contr.		Dis.	
Nc.		Data		Dis.		Contr.	

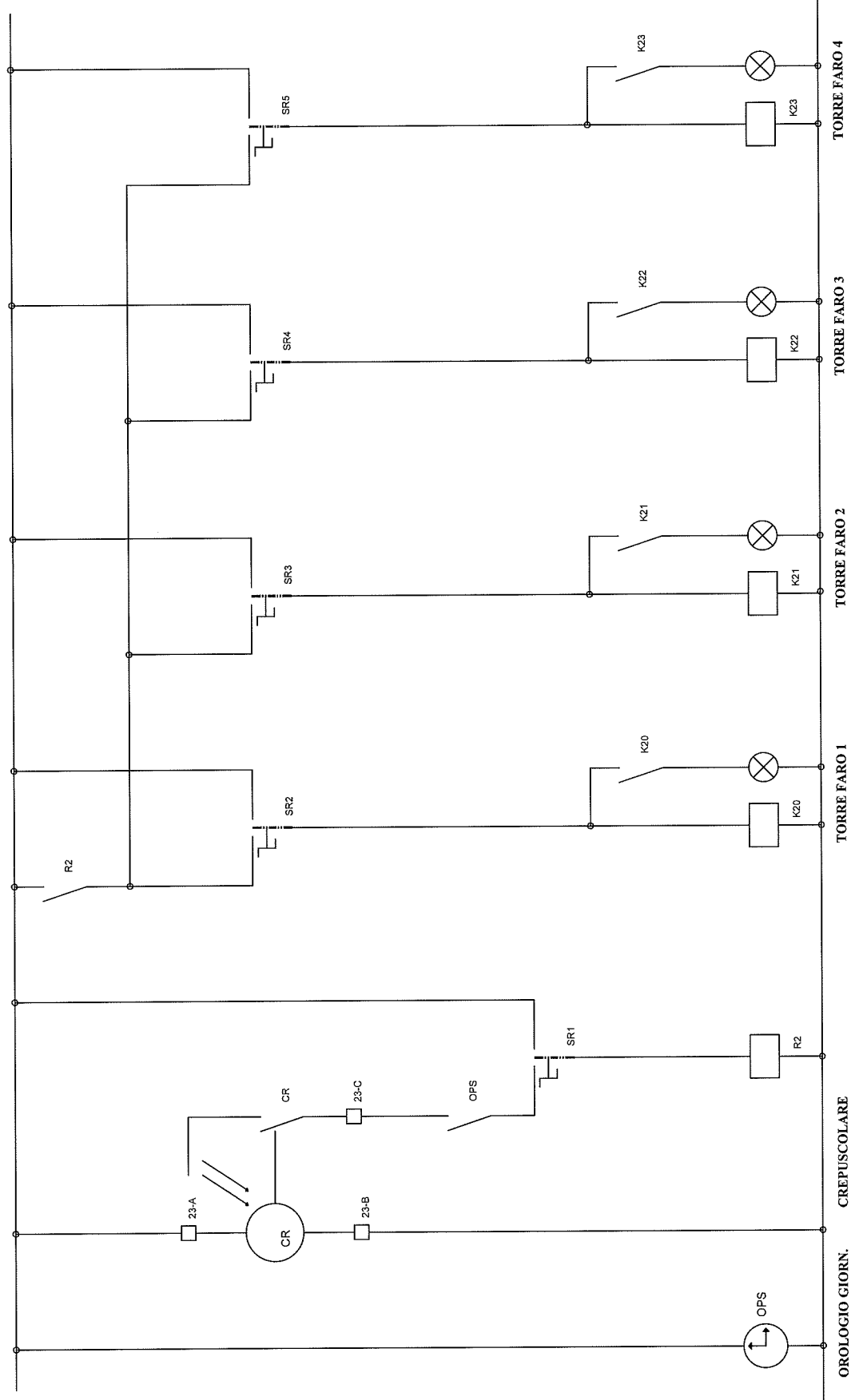
Non e' permesso consegnare a terzi o riprodurre questo documento, ne utilizzare il contenuto o renderlo comunque disponibile a terzi senza la nostra autorizzazione esplicita. Ogni infrazione comporta il risarcimento del danno subito. E' fatta riserva di tutti i diritti derivanti da brevetti o modelli.



SCANCIO GENERALE SEZIONATORE GENERALE MT				PROTEZIONE TRASFORMATORE				VENTILATORI TRASF.				ESTRATTORE CABINA											
Quadro Generale Bassa Tensione												QGBT-N											
Schema fronte quadro																							
Nome File:				U_QGBT-P_00007				Committente:				Foglio:				Segue:				N. Disegn.:			
												8				9				03			
Data:				26/05/2014				Impianto:															
Disegn.:								Note:															
Cont.:																							
Descrizione				Dis.				Cont.				Viso:											
N.				Data				Dis.				Cont.				Viso:							

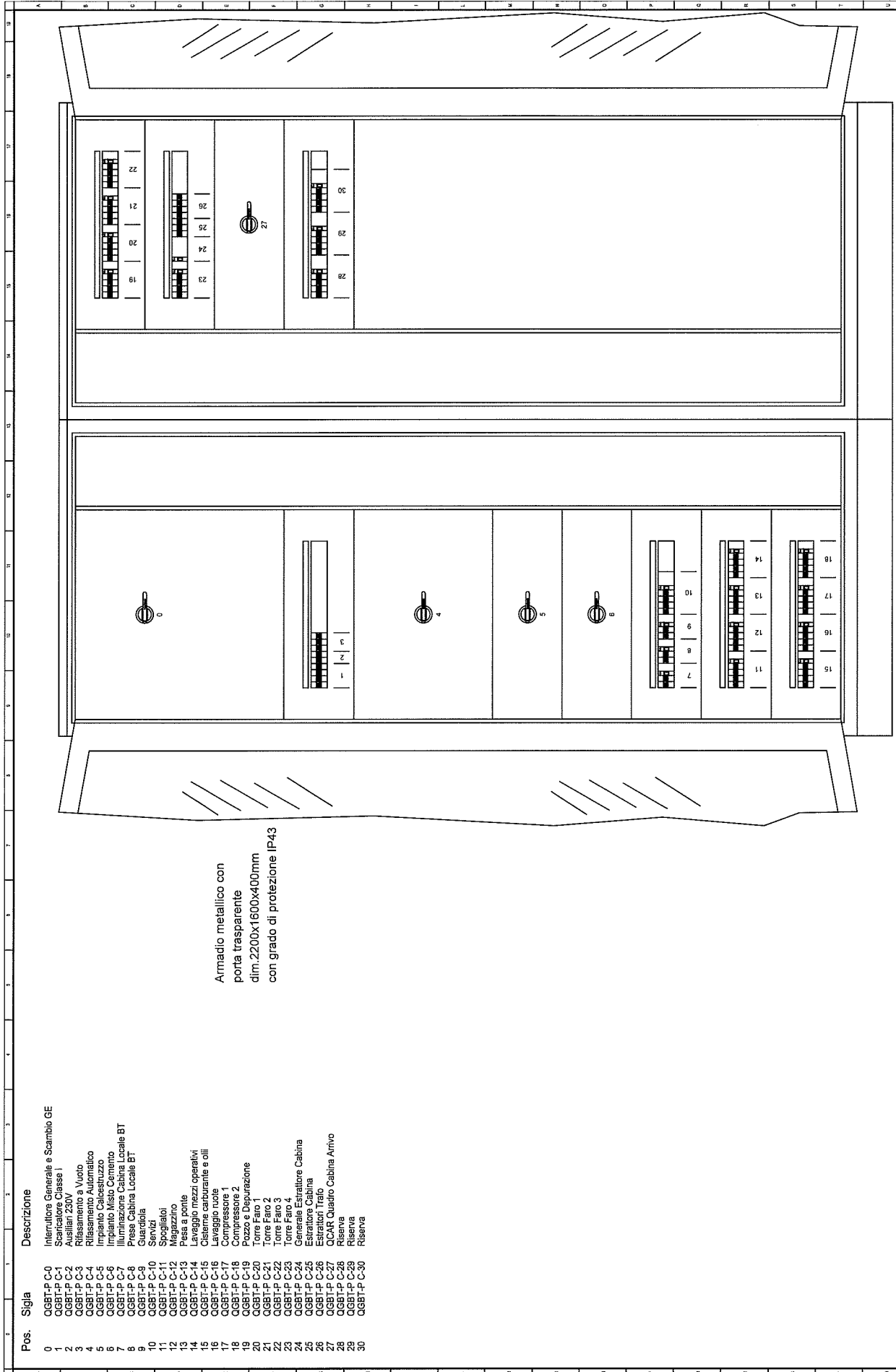
Non è permesso coniare, ristampare o riprodurre questo documento, né utilizzarne il contenuto
 in modo diverso da quello per cui è stato creato. È vietata la ristampa o l'uso non autorizzato senza permesso scritto.
 Copying of this document and giving it to others and the use or communication of the contents thereof
 reserved in the event of the grant of a patent or the registration of a utility model or design.
 are forbidden without express authority. Offenders are liable to the payment of damages. No rights are
 reserved in the event of the grant of a patent or the registration of a utility model or design.

AUSILIARI 230 VCA DA F2 (Foglio 2)



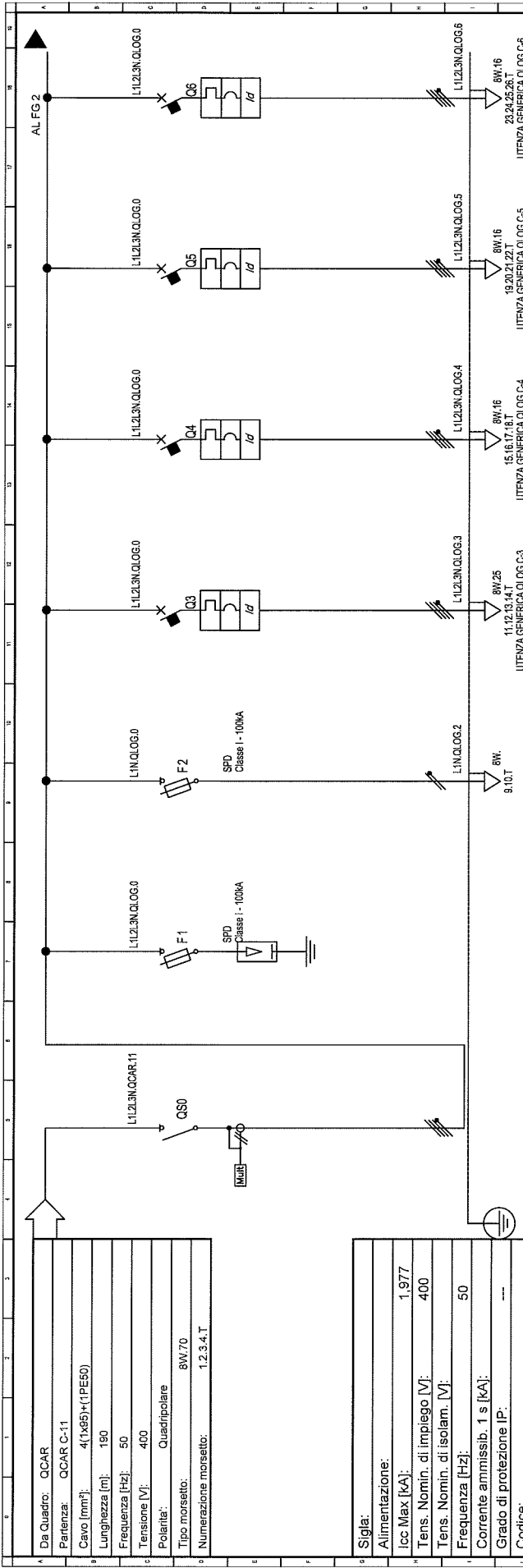
Impianto:		Data: 28/05/2014	
Disegn.:		Note:	
Contr.:			
Visto:			
Nr.	Data	Dis.	Contr.
		Descrizione	
Quadro Generale Bassa Tensione			QGBT-N
Schema fronte quadro			
Nome File:		Committente:	
U_QGBT-P_00007			
Foglio:		Segu.:	
9		10	
N. Disegno:		03	

Non e' permesso consegnare a terzi o riprodurre questo documento, né utilizzare il contenuto o riservare in tal modo diritti derivanti da brevetti o modelli. E' fatta riserva di tutti i diritti derivanti da brevetti o modelli. Ogni informazione commerciale è fornita senza garanzia. Gli utenti sono responsabili per il pagamento di danni. All rights reserved in the event of the grant of a patent or the registration of a utility model or design.



Impianto:		Quadro Generale Bassa Tensione		QGBT-N	
Data: 26/05/2014		Schema fronte quadro		Nome File: U_QGBT-P_00007	
Disegn.: _____		Comittente:		Foglio: 10	
Contr.: _____		N. Disegno: 03		Segue: -	
Visto: _____		Dis.: _____		N.:	
Descrizione		Data		N.	

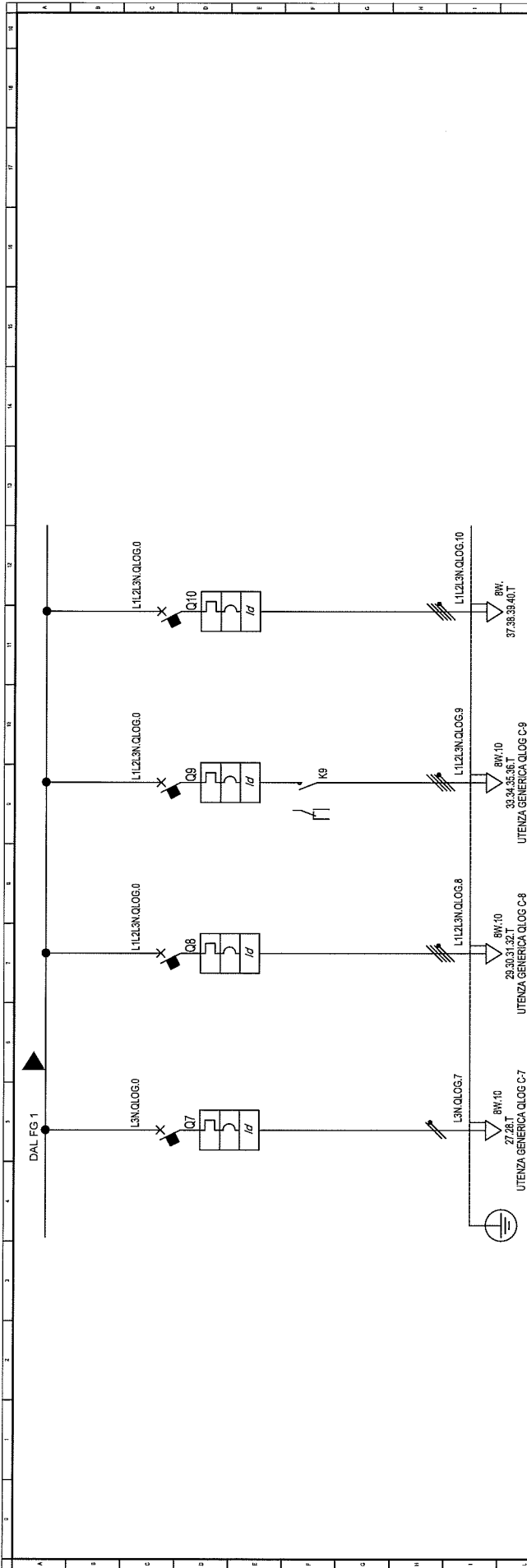
Non e' permesso consegnare a terzi o riprodurre questo documento, ne' utilizzarne il contenuto o renderlo comunque a terzi senza la nostra autorizzazione esplicita. Ogni violazione comporta l'risarcimento dei danni subiti. E' fatta riserva di tutti i diritti davanti da brevetti o modelli. Copying of this document and giving it to others and the use or communication of the contents thereof are forbidden without express authority. Offenders are liable to the payment of damages. All rights are reserved in the event of the grant of a patent or the registration of a utility model or design.



QLOG C-0	QLOG C-1	QLOG C-2	QLOG C-3	QLOG C-4	QLOG C-5	QLOG C-6
Generatore Quadro	Scaricatore Classe I	Auxiliari 230V	Uffici tipo 1	Uffici tipo 2	Uffici tipo 2	Uffici tipo 2
3KX7118AAU00	3NW6 Gr. 10x36 ridotto	3NW6 Gr. 3.5x31.5 ridotto	SIEMENS	SIEMENS	SIEMENS	SIEMENS
37	0	0	15	7.5	7.5	7.5
67	0	0	24	12	12	12
0.9	---	---	0.9	0.9	0.9	0.9
77	100	100	100	100	100	100
SIEMENS	SIEMENS	SIEMENS	SIEMENS	SIEMENS	SIEMENS	SIEMENS
Modello	3KX7118AAU00	3NW6 Gr. 3.5x31.5 ridotto	5SY7427-4SM2642	5SY7427-4SM2642	5SY7427-4SM2642	5SY7427-4SM2642
Esecuzione	---	---	MODULARE	MODULARE	MODULARE	MODULARE
Im (max/min/reg)	---	---	---	---	---	---
In (max/min/reg)	---	---	---	---	---	---
Poli / Curva	3P x 125 + N /	4 x 32 / gl.	4 x 32 / C	4 x 25 / C	4 x 25 / C	4 x 25 / C
P.d.i.	---	---	6	25	25	25
I differenziale	---	---	0.3 - Cl ACS	0.3 - Cl ACS	0.3 - Cl ACS	0.3 - Cl ACS
Coef. Utilizzazione Ku	100	100	100	100	100	100
Contattore Tipo	---	---	---	---	---	---
C.d.t. Linea (con lb)	3.3	3.3	3.97	3.47	3.84	3.83
Stigla	---	---	FGTOR	FGTOR	FGTOR	FGTOR
Lungh / L max Prot	---	---	5063	1572	5572	65114
Posa	---	---	1430M6T_3000558	1430M6T_3000558	1430M6T_3000558	1430M6T_3000558
Sezione	---	---	1(5G10)	1(5G10)	1(5G10)	1(5G16)
Portata (Iz)	---	---	40	31	31	40

Impianto:		Quadro Logistica	
Data:	26/05/2014	Lilea Privilegiata	
Disegn.:		Nome File:	
Contr.:		U_QLOG_00001	
Visor:		Committee:	
Nr.:		Foglio:	
Descrizione:		Segret:	
Dis.:		2	
Contr.:		06	
		Nr. Disegno:	

Non e' permesso consegnare a terzi o riprodurre questo documento, né utilizzarne il contenuto o i dati senza autorizzazione esplicita. Ogni infrazione comporta l'adozione di misure legali. E' fatta riserva di tutti i diritti di brevetto o di modello. Copie of this document and giving it to others and the use or communication of the contents thereof are forbidden without express authority. Offenders are liable to the payment of damages. All rights are reserved in the event of the grant of patent or the registration of a utility model or design.



QLOG C-7	QLOG C-8	QLOG C-9	QLOG C-10
Infermeria	Rivierino	Torre Faro 5	Riserva
3	4	4	0
14	6,415	6,415	0
0,9	0,9	0,9	---
100	100	100	100
UTENZA GENERICA QLOG C-7	UTENZA GENERICA QLOG C-8	UTENZA GENERICA QLOG C-9	
27,28.T 8W,10	29,30,31,32.T 8W,10	33,34,35,36.T 8W,10	37,38,39,40.T 8W,10
L3N.QLOG.7	L1L2L3N.QLOG.8	L1L2L3N.QLOG.9	L1L2L3N.QLOG.10
Q07	Q08	Q09	Q10
L3N.QLOG.0	L1L2L3N.QLOG.0	L1L2L3N.QLOG.0	L1L2L3N.QLOG.0

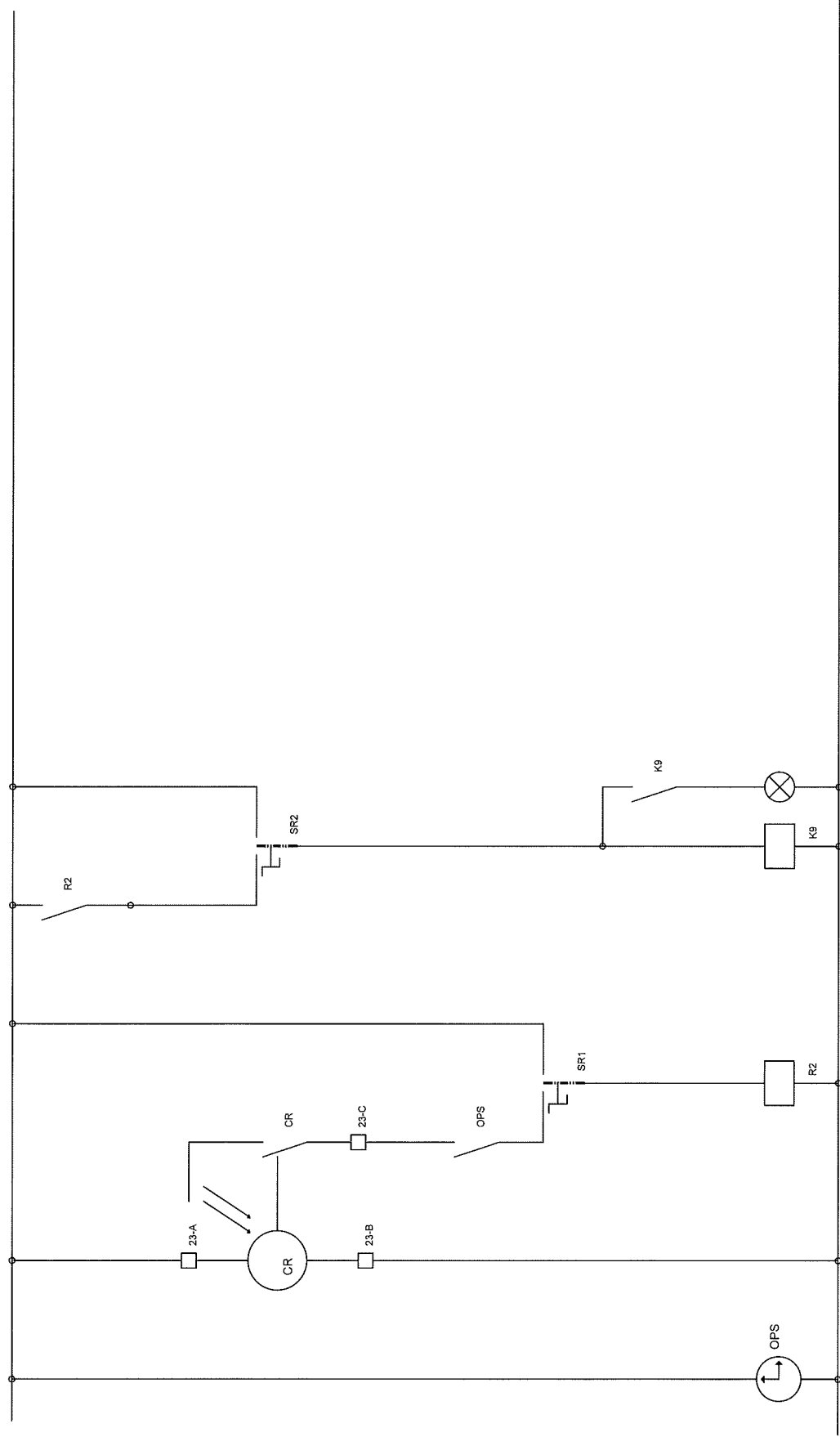
Marca	SIEMENS
Modello	5SY3257+5SM2822
Esecuzione	MODULARE
Im (max/min/reg)	---/250
In (max/min/reg)	---/250
Poli / Curva	1P x 2S + N / C
P.d.l.	6
I differenziale	0,3 - C.I. ACS
Coef. Utilizzazione Ku	100
Contattore Tipo	

C.d.t. Linea (con lb)	3,55
Sigla	FGTOR
Lunghezza max Prot [m]	5/17
Posa	143RM61_2000,589
Sezione [mmq]	1(358)
Portata (Iz) [A]	27

NOTE	
LINEA	
Implants: 28/05/2014 Disegn.: Contr.: Data: Descrizione: Dis. Contr. Visor:	
Quadro Logistica Lilea Privilegiata Nome File: U_QLOG_00002 Commitante:	
Foglio: 2 / 3 Segue: 3 / 05 N. Disegn.:	

Non e' permesso consegnare a terzi o riprodurre questo documento, e' utilizzato il copyright e la responsabilita' e' riservata al progettista. In caso di errore, si prega di segnalare al progettista o al cliente.

AUSILIARI 230 VCA DA F2 (Foglio 1)



OROLOGIO GIORNO.

CREPUSCOLARE

TORRE FARO 1

Nr.	Data	Descrizione	Dib.	Contr.	Visor.

Implantare:					
Data:	26/05/2014				
Disegn.:					
Cont.:					
Visor:					
Note:					

Quadro Logistica
 Schema fronte quadro
 Nome File:
 U_QLOG_00003

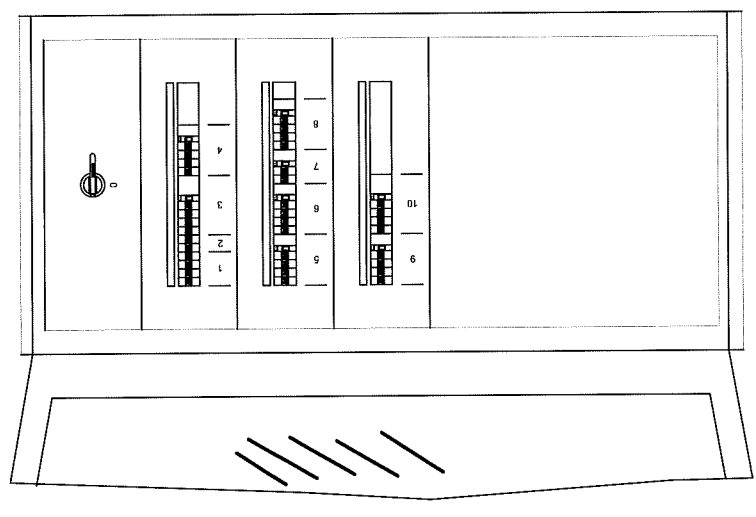
Committente:
 Foglio: 3
 Segue: 4
 Nr. Disegn.: 05

QLOG

Non e' permesso consegnare a terzi o riprodurre questo documento, né utilizzarne il contenuto
 rendering conguando a terzi senza la nostra autorizzazione esplicita. Ogni infrazione comporta
 il risarcimento dei danni subiti. E' fatta riserva di tutti i diritti derivanti da brevetti o modelli.
 Copring of this document and giving it to others and the use or communication of the contents thereof
 are forbidden without express authoriz. Offenders are liable to the payment of damages. All rights are
 reserved in the event of the grant of a patent or the registration of a utility model or design.

Non e' permesso consegnare a terzi o riprodurre questo documento, né utilizzare il contenuto o riservato in tutto o in parte senza la nostra autorizzazione esplicita. Ogni ristampa o modifica non autorizzata è vietata. È fatta riserva di tutti i diritti brevettuali e di design. All rights reserved in the event of the grant of a patent or the registration of a utility model or design.

Pos.	Sigla	Descrizione
0	QLOG C-0	Generale Quadro
1	QLOG C-1	Scaricatore Classe I
2	QLOG C-2	Auxiliari 230V
3	QLOG C-3	Uffici tipo 1
4	QLOG C-4	Uffici tipo 2
5	QLOG C-5	Uffici tipo 2
6	QLOG C-6	Uffici tipo 2
7	QLOG C-7	Infermeria
8	QLOG C-8	Ricevero
9	QLOG C-9	Torre Faro 5
10	QLOG C-10	Riserva



Armadio metallico con
 porta trasparente
 dim. 1400x600x250mm
 grado di protezione IP43

Nr.	Data	Descrizione	Dis.	Contr.	Viso:	Contr.	Disegn.:	Data:	Impianto:
								26/05/2014	

Nome File: U_QLOG_00003		Committente:		Foglio: 4	Segue: -	Nr. Disegno: 05
Quadro Logistica						
Schema fronte quadro						
QLOG						