

Committente:



# AUTOCAMIONALE DELLA CISA S.P.A.

Via Camboara 26/A - Frazione Ponte Taro - 43015 NOCETO (PR)

Impresa Esecutrice:



**AUTOSTRADA DELLA CISA A15  
RACCORDO AUTOSTRADALE A15/A22  
CORRIDOIO PLURIMODALE TIRRENO-BRENNERO  
RACCORDO AUTOSTRADALE FRA L' AUTOSTRADA DELLA CISA-FONTEVIVO (PR)  
E L' AUTOSTRADA DEL BRENNERO-NOGAROLE ROCCA (VR). I LOTTO.**

C.U.P. G61B04000060008

C.I.G. 307068161E

## PROGETTO ESECUTIVO

AUTOCAMIONALE DELLA CISA S.p.A.

Il Direttore TIBRE:

Il Responsabile del Procedimento:

Il Presidente:

IMPRESA PIZZAROTTI & C. S.p.A.

Il Direttore Tecnico: **IMPRESA PIZZAROTTI & C. S.p.A.**  
*Il Responsabile di Progetto*  
**Dot. Ing. Luca Bondanelli**

Il Geologo:

PROGETTAZIONE DI:



A.T.I.: **idroesse** engineering MANDATARIA  
**ROCKSOIL** S.p.A. MANDANTE  
**VIA** INGEGNERIA S.r.l. MANDANTE

Il Progettista:

Ing. Fabio Nigrelli

Ordine degli ingegneri della Provincia di Palermo n. 3581



Coordinatore per la Sicurezza in fase di Progettazione:

Ing. Giovanni Maria Cepparotti

Ordine degli Ingegneri della Provincia di Viterbo n. 392

Consulenza specialistica a cura di:

Progettista Responsabile Integrato e Prestazioni Specialistiche:  
Impresa Pizzarotti & C. S.p.A.  
Ing. Pietro Mazzoli **ISCRITTO ORDINE INGEGNERI PARMA n.821**

Titolo Elaborato:

**Cantierizzazione  
Cantiere  
Ambito operativo 2 - Area di cantierizzazione PV  
Schemi quadri elettrici**

Data Emissione Progetto:

18/03/2014

Scala:

Identif. Elaborato:

N.RO IDENTIFICATIVO	CODICE COMMESSA	LOTTO	FASE	ENTE	AMBITO	CAT. OPERA	N.RO OPERA	PARTE OPERA	TIPO DOC.	N.RO PROGR. DOC.	REVISIONE	
	RAAA	1	E	I	CN	CN	02	C	SC	034	A	
A	16/06/2014	RIEMISSIONE PROGETTO ESECUTIVO					Y. ZORZI	F. NIGRELLI	MAZZOLI			
Rev.	Data	DESCRIZIONE REVISIONE					Redatto	Controllato	Approvato			

# **LEGENDA SIMBOLI GRAFICI**

Nelle pagine seguenti è riportata la legenda dei simboli grafici utilizzati per la stesura degli elaborati.

TITOLO

Legenda simboli grafici

COMMITTENTE

FILE

ELAB.

CONTR.

APPR.

DISEGNO

FOGLIO

DI

3

	1	2	3	4	5	6	7	8	9	10
A										
B										
C										
D										
E										
F	<p><b>Legenda</b></p> <p>F - Fusibili  GE - Gruppo elettrogeno  Id - Relè differenziali  K - Contattori  NA - Contatti normalmente aperti  NC - Contatti normalmente chiusi  Q - Interruttori  QS - Sezionatori  SC - Scambio  P - Presa</p>									
<p>FILE: ELAB. _____ CONTR. _____ APPR. _____</p> <p>COMMITTEE: _____</p> <p>Sezione 1 di 2</p> <p>Sienergy-Integra</p>										

	1	2	3	4	5	6	7	8	9	10
A										
	Contatti ausiliari 1NA e 1NC	Contatti ausiliari 1NA e 2NC	Contatti ausiliari 2NA	Contatti ausiliari 2NA e 1NC	Contatti ausiliari 2NA e 2NC	Contatti ausiliari 2NC	Contatti ausiliari 2SC	Contatti ausiliari 3NA	Contatti ausiliari 3NA e 1NC	Contatti ausiliari 3NC
B										
	Contatti ausiliari 4NA	Contatti ausiliari 4NA e 4NC	Contatti ausiliari 4NC	Contatti ausiliari 8NA	Contatti ausiliari 8NA e 8NC	Contatti ausiliari 8NA	Contattore con contatti 1NA e 1NC	Contattore con contatti 1NC	Contattore con contatti 2NA	Contattore con contatti 2NA e 2NC
C										
	Contattore con contatti 2NC	Contattore con contatti 3NA	Contattore con contatti 4NA	Contattore con contatti 4NC	Contattore	Contatto ausiliario NA	Contatto ausiliario NC	Contatto ausiliario SC	Contatto ausiliario 1SC e 1NA	Contatto ausiliario 1SC, 1NA e 1NC
D										
	Presse interbloccate tripolari	Presse con contatto di protezione	Fusibile	Fusibile	Interruttore crepuscolare	Interruttore orario	Lampada o lampada di segnalazione	Chiave	Interblocco meccanico tra rete e GE	Commutatore
E										
	Partenza fornitura	Contatore dell'ente distributore	Gruppo elettrogeno	Morsetto	Morsetto	Punto di connessione	Conduttura trifase con conduttore di neutro	Simbolo di estraibile	Componente o apparecchio di classe II	Componente o apparecchio di classe II
F	<p>TITOLO</p> <p><b>Legenda simboli grafici</b></p> <p>Sezione 2 di 2</p> <p>COMMITENTE</p> <p>FILE</p> <p>ELAB. _____</p> <p>CONTR. _____</p> <p>DISEGNO _____</p> <p>FOGLIO 3</p> <p>LOI 3</p> <p>APPR. _____</p>									

**Legenda simboli grafici**

Sezione 2 di 2

COMMITENTE

FILE

ELAB. \_\_\_\_\_

CONTR. \_\_\_\_\_

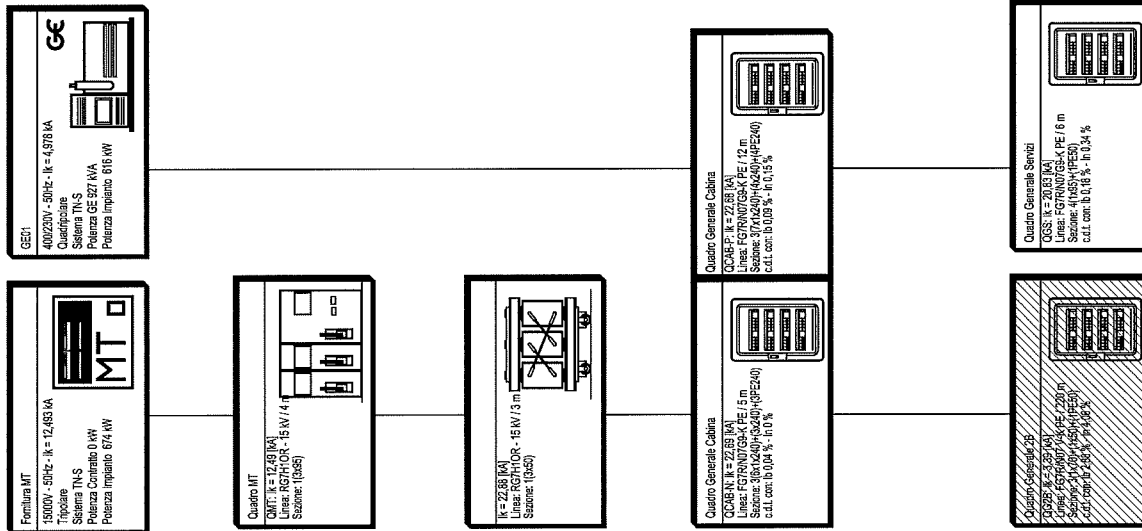
DISEGNO \_\_\_\_\_

FOGLIO 3

LOI 3

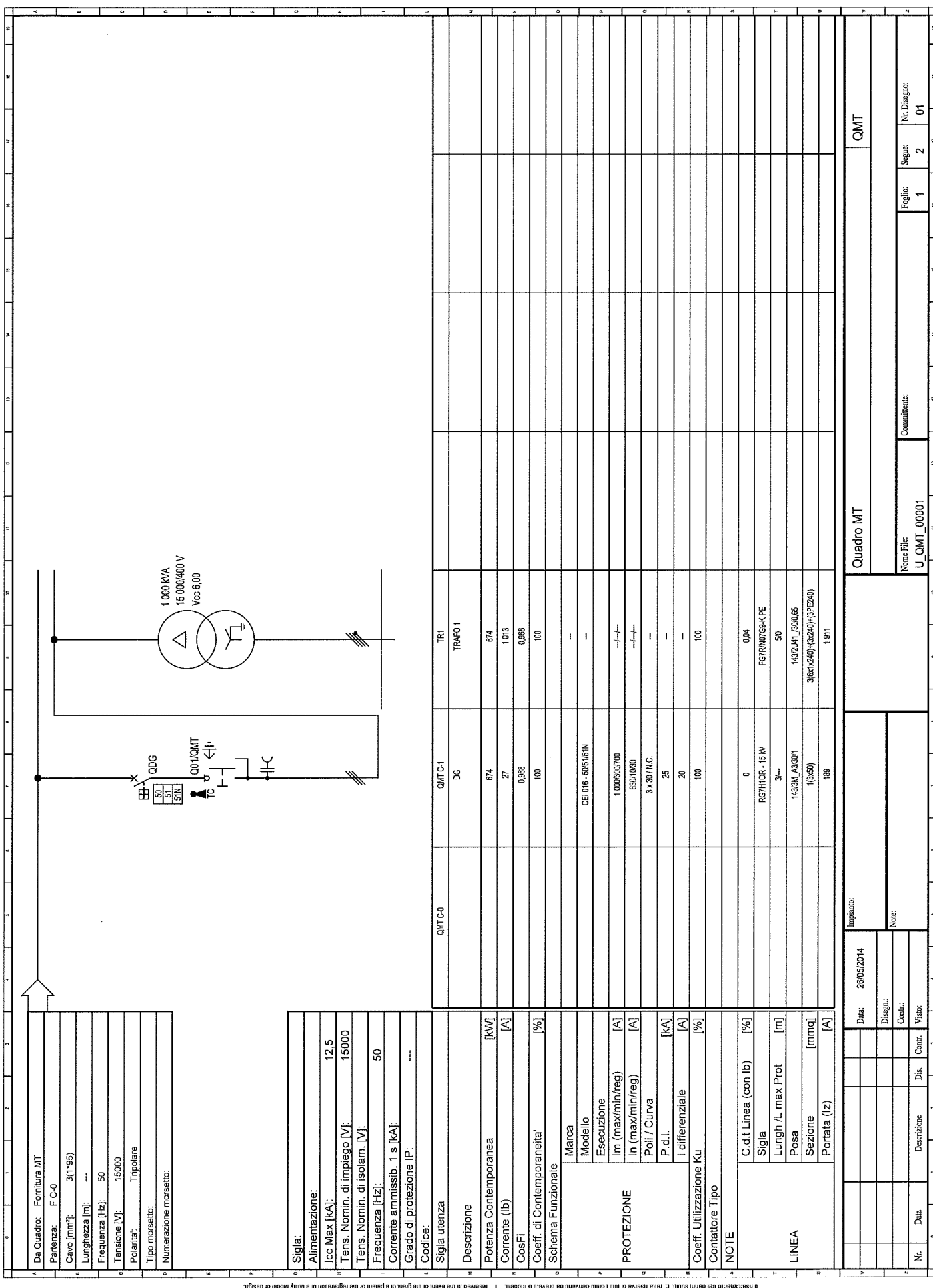
APPR. \_\_\_\_\_

TITOLO



Quadro posizionato nel cantiere ZB

<b>Schema a Blocchi</b> TITOLO	COMMITTENTE		
	FILE	FOGLIO	LDI
	ELAB.	CONFR.	APPR.
	DISEGNO		



Da Quadro:	Fornitura MT
Partenza:	F C-0
Cavo [mm²]:	3(1*95)
Lunghezza [m]:	---
Frequenza [Hz]:	50
Tensione [V]:	15000
Polarità:	Tripolare
Tipo morsetto:	---
Numerazione morsetto:	---

Alimentazione:	---
Icc Max [kA]:	12.5
Tens. Nomin. di impiego [V]:	15000
Tens. Nomin. di isolam. [V]:	---
Frequenza [Hz]:	50
Corrente ammissib. 1 s [kA]:	---
Grado di protezione IP:	---
Codice:	---

Descrizione	---
Potenza Contemporanea [kW]	---
Corrente [lb] [A]	---
CosFi	---
Coeff. di Contemporaneità [%]	---
Schema Funzionale	---

Marca	---
Modello	---
Esecuzione	---
I <sub>m</sub> (max/min/reg) [A]	---
I <sub>n</sub> (max/min/reg) [A]	---
Poli / Curva	---
P. d.l. [kA]	---
I differenziale [A]	---
Coeff. Utilizzazione Ku [%]	---

Contattore Tipo	---
C.d.t. Linea (con lb) [%]	---
Sigla	---
Lunghezza [L max Prot] [m]	---
Posa	---
Sezione [mmq]	---
Portata (Iz) [A]	---

NOTE	---
Impianto:	---
Data:	28/05/2014
Disegn.:	---
Costr.:	---
Visio:	---

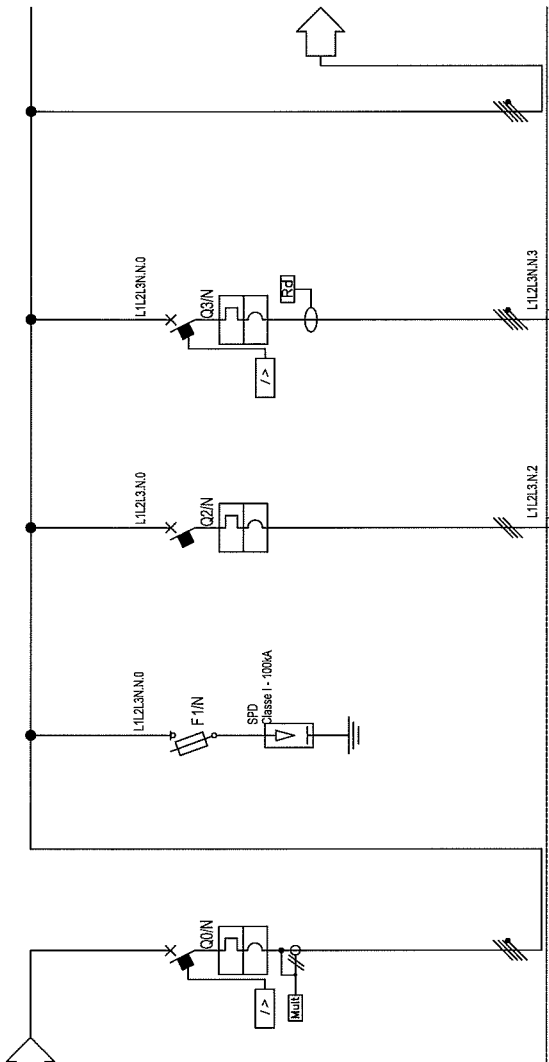
Nr.	---
Data	---
Descrizione	---
Dis.	---
Contr.	---
Visio:	---

Nome File:	U_QMT_00001
Committee:	---
Foglio:	1
Segue:	2
Nr. Disegno:	01

Quadro MT	GMT
-----------	-----

Non è permesso coniare o riprodurre questo documento, né utilizzarne il contenuto o renderlo comunque pubblico, senza la autorizzazione esplicita. Ogni violazione comporta il risarcimento dei danni subiti. E' fatta riserva di tutti i diritti derivanti da brevetti o marchi. Copying of this document and giving it to others and the use or communication of the contents thereof are forbidden without express authority. Offenders are liable to the payment of damages. All rights are reserved in the event of the grant of a patent or the registration of a utility model or design.

AL FG 2



Da Quadro: TR1  
Partenze: 3(6x1x240)+(3x240)+(3PE240)  
Cavo [mm²]: 5  
Lunghezza [m]: 50  
Frequenza [Hz]: 50  
Tensione [V]: 400  
Polarità: Quadripolare  
Tipo morsetto:  
Numerazione morsetto:

**Sigla:**  
Alimentazione: 22.695  
Icc Max [kA]: 400  
Tens. Nomin. di impiego [V]: 50  
Tens. Nomin. di isolam. [V]: 50  
Frequenza [Hz]: ---  
Corrente ammissib. 1 s [kA]: ---  
Codice:

**Sigla utenza**  
Descrizione  
Potenza Contemporanea [kW]  
Corrente [A]  
Cosφ  
Coeff. di Contemporaneità [%]  
Schema Funzionale

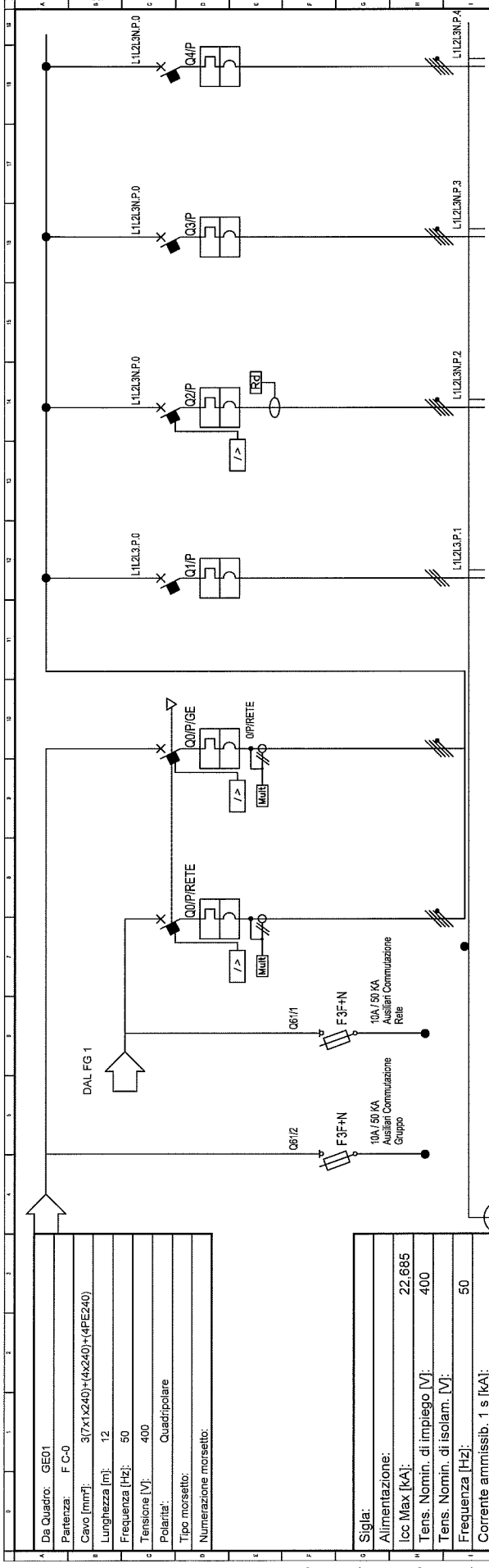
**PROTEZIONE**  
Marca  
Modello  
Esecuzione  
I<sub>m</sub> (max/min/reg) [A]  
I<sub>n</sub> (max/min/reg) [A]  
Poli / Curva  
P.d.I. [kA]  
I differenziale [A]  
Coeff. Utilizzazione Ku [%]  
Contattore Tipo

**NOTE**  
C.d.t Linea (con lb) [%]  
Sigla  
Lungh / L. max Prot [m]  
Posa  
Sezione [mm²]  
Portata (Iz) [A]

N.C.0	N.C.1	N.C.2	N.C.3	N.C.4
Arimo TRAFICI	Scatolone Classe I	Rifasamento a Vuoto	Generale Caribere ZB	
VL1600.L1ETUA.Reg	3W6 Gr. 10x38 Rotato	VL1600.L1TM.Fix	VL1600.L1TM.N.Fw60%-D1/AC.0-35 mm	
SCATOLATO	SCATOLATO			
14.4002.000/4.400	--/125	--/1000	--/1000	
1.600/600/600	--/52	--/125	--/125	
4 x 1.600 /N.C.	4 x 32 /gl.	3 x 125 /N.C.	4 x 125 /N.C.	
50	100	55	55	
			1 - Cl. AC	
100	100	100	100	
0,05	0,05	0,05	0,05	
			FERN07 N4 PE	
			220/308	
			1438061_000789	
			3(1x70)+(1x50) (PE50)	
			140	

Impianto: 28/05/2014  
Data:  
Disegn.:  
Contr.:  
Visu:  
Nr.: Data Descrizione Dis. Contr. Visu:  
Note:  
Nome File: U.N\_00001  
Commitente:  
Foglio: 1 Segue: 2 N° Disegni: 02  
**Sezione Normale**  
**Quadro Generale Cabina**  
**QCAB-N**

Non è permesso copiare o riprodurre questo documento, né utilizzarne il contenuto senza autorizzazione esplicita. Ogni violazione comporta la denuncia ai competenti organi di giustizia. In caso di dubbio, consultare il fornitore senza preavviso.  
Copying of this document and giving it to others and the use or communication of the contents thereof reserved in the event of the grant of a patent or the registration of a utility model or design.  
The reproduction or use of this document without express authority. Offenders are liable to the payment of damages. All rights are reserved.



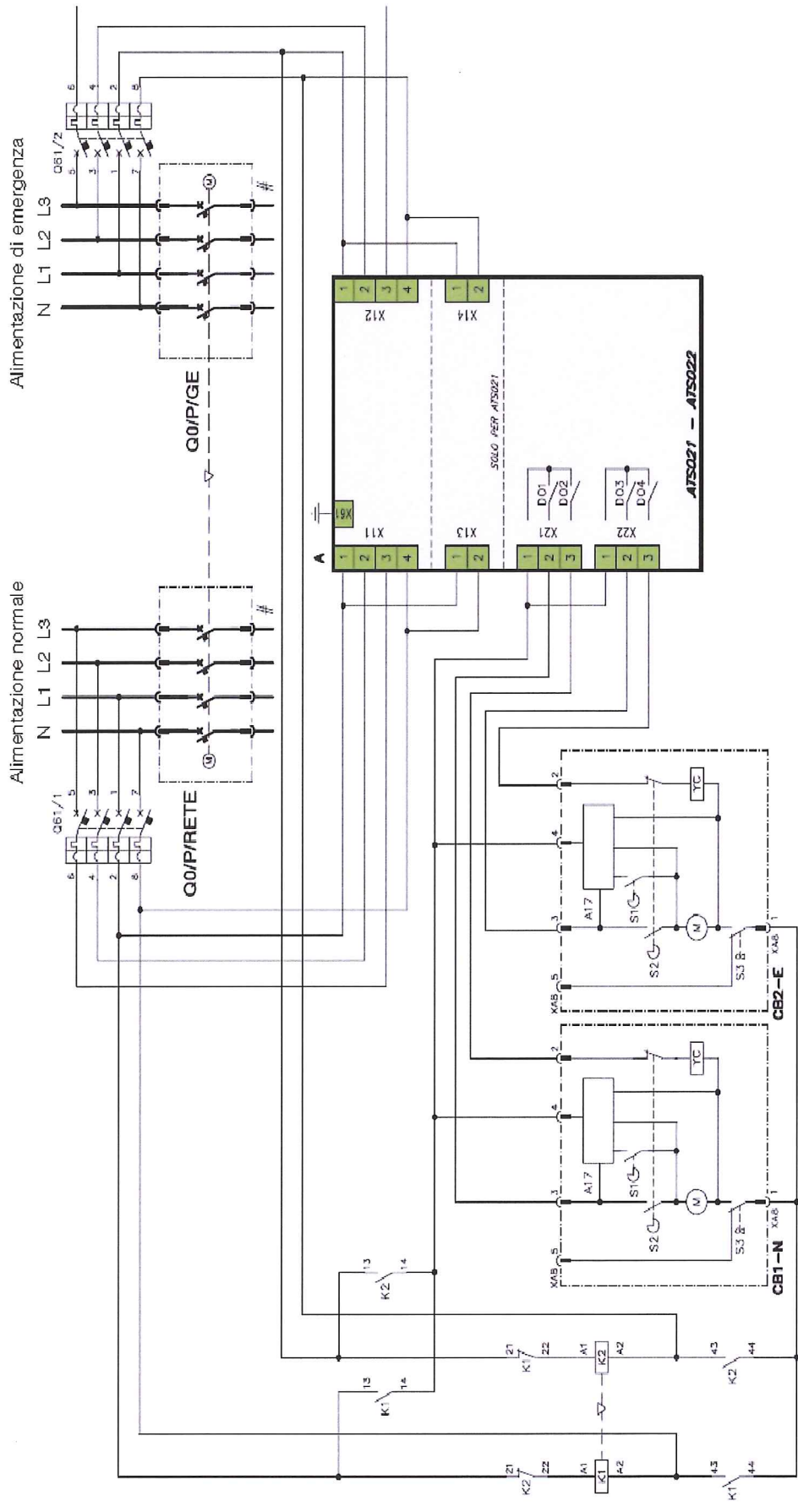
PC-4	PC-3	PC-2	PC-1	PC-VICE	PC-RETE	PC-GRUPPO	PC-1	PC-2	PC-3	PC-4
Riserva	Generale Quadro Servizi	Impianto Beconaggio	Rifasamento Automatico	Scambio Rete-Gruppo	Scambio Rete-Gruppo	Scambio Rete-Gruppo	Rifasamento Automatico	Impianto Beconaggio	Generale Quadro Servizi	Riserva
0	56	560	250 (KVAR)	616	616	616	250 (KVAR)	560	56	0
0	96	1010	361	941	941	941	361	1010	96	0
---	---	0.8	0.952	0.952	0.952	0.952	0.952	0.8	0.9	---
100	100	100	100	100	100	100	100	100	100	100
<b>Schema Funzionale</b> Marca Modello Esecuzione Im (max/min/reg) [A] In (max/min/reg) [A] Poli / Curva P.d.i. [kA] I differenziale [A] Coeff. Utilizzazione Ku [%]										
<b>Contatore Tipo</b> NOTE C.d.t Linea (con lb) [%] Sigla Lunghezza [m] Posa Sezione [mmq] Portata (Iz) [A]										
<b>LINEA</b> C.d.t Linea (con lb) [%] Sigla Lunghezza [m] Posa Sezione [mmq] Portata (Iz) [A]										

Nome File: U_P_00002 Foglio: 2 Segue: 3 Nr. Disegno: 02										
<b>Quadro Generale Cabina</b> Sezione sotto Gruppo Elettrogeno Committente: Impianto: 26/05/2014 Data: Disegn.: Contr.: Visio: Descrizione:										
<b>QCAB-P</b>										

Non e' permesso consegnare a terzi o riprodurre questo documento, ne' utilizzarne il contenuto o i contenuti senza autorizzazione esplicita. Ogni infrazione comporta la sanzione prevista dalla legge. E' fatta riserva di tutti i diritti derivanti da brevetti o modelli. Copyright of this document and giving it to others and the use or communication of the contents thereof reserved in the event of the grant of a patent or the registration of a utility model or design.

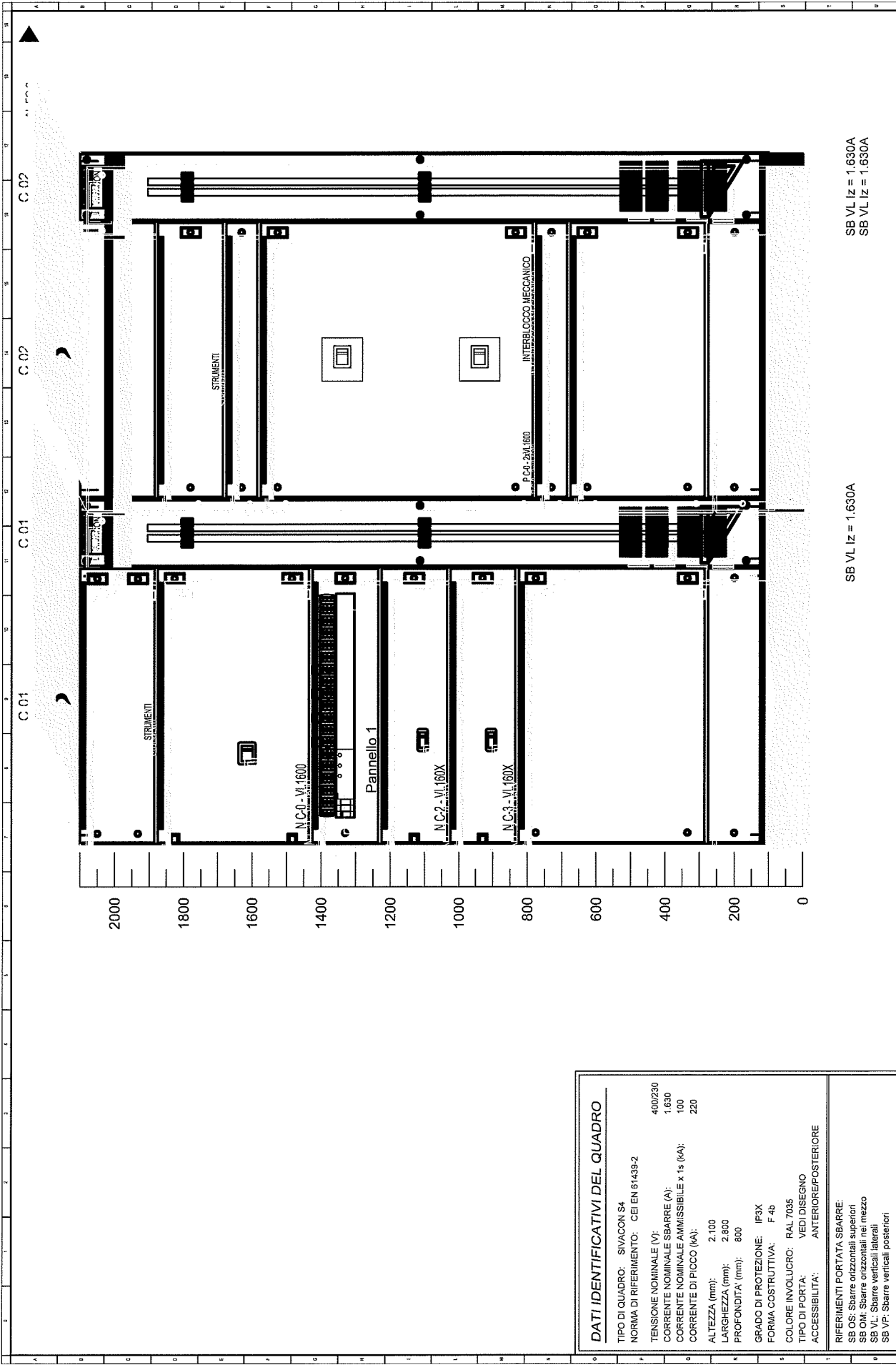


# Interruttori senza tensione ausiliaria di sicurezza



Nome File: Q_N_00002		Committente:		Foglio: 3		Segue: 4		Nr. Disegni: 02	
Quadro Generale Cabina					QCAB				
Schema Fronte Quadro									
Impianto: Data: 27/05/2014									
Disegn.: Contr.: Note:									
Dis. Contr. Visto:									
Nr.	Data	Descrizione	Dis.	Contr.	Visto:				

Non e' permesso consegnare a terzi o riprodurre questo documento, né utilizzarne il contenuto per scopi diversi da quelli espressamente autorizzati. Ogni infrazione comporta l'assunzione di responsabilità da parte del contraente. E' fatta riserva di tutti i diritti derivanti da brevetti o modelli. Copying of this document and giving to others and the use or communication of the contents thereof are forbidden without express authority. Offenders are liable to the payment of damages. All rights are reserved in the event of the grant of a patent or the registration of a utility model or design.



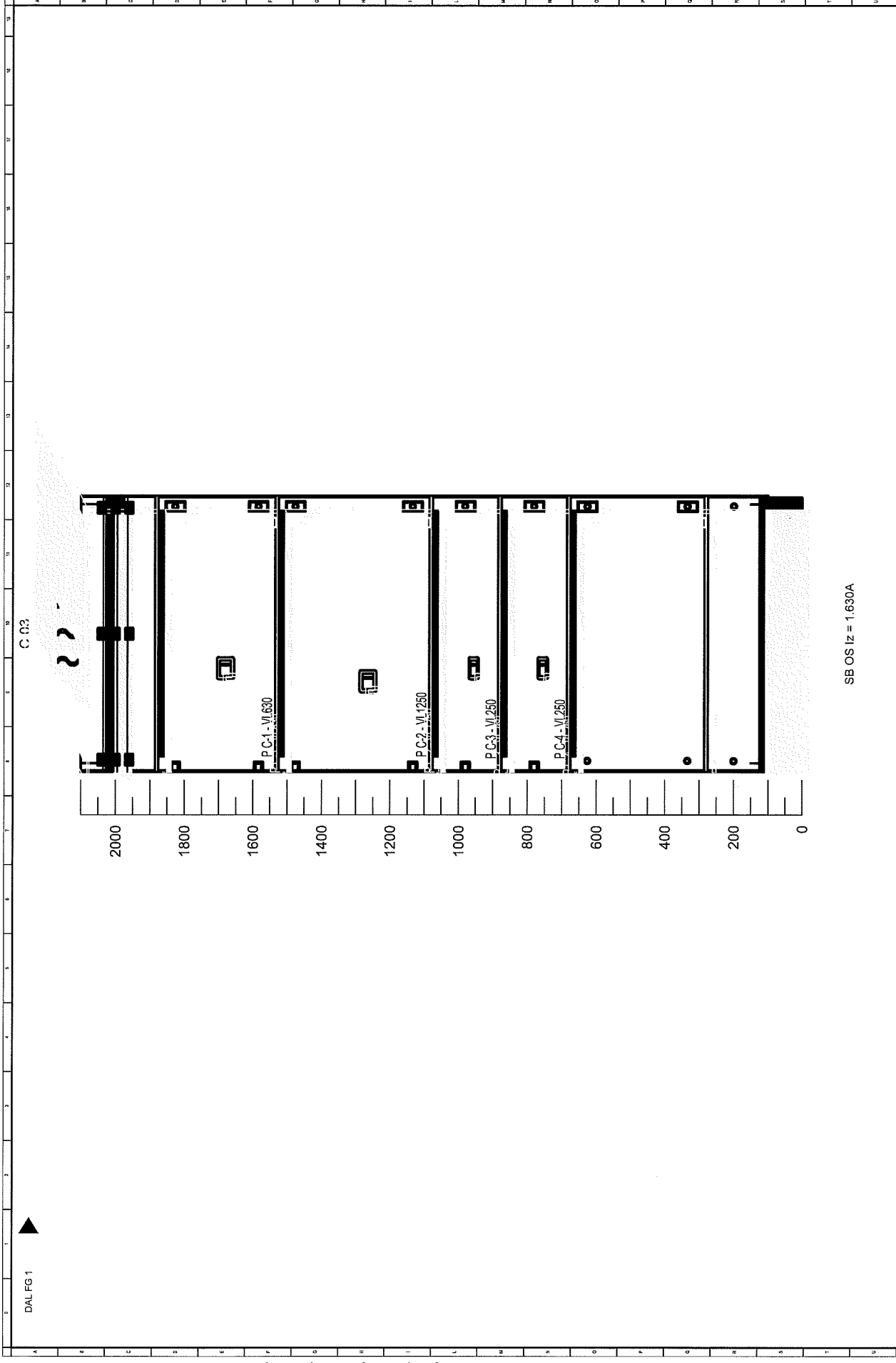
SB VL IZ = 1.630A  
SB VL IZ = 1.630A

SB VL IZ = 1.630A

DATI IDENTIFICATIVI DEL QUADRO	
TIPO DI QUADRO:	SIVACON S4
NORMA DI RIFERIMENTO:	CEI EN 61439-2
TENSIONE NOMINALE (V):	400/230
CORRENTE NOMINALE SBARRE (A):	1.630
CORRENTE NOMINALE AMMISSIBILE x 1s (kA):	100
CORRENTE DI PICCO (kA):	220
ALTEZZA (mm):	2.100
LARGHEZZA (mm):	2.800
PROFONDITA' (mm):	800
GRADO DI PROTEZIONE:	IP3X
FORMA COSTRUTTIVA:	F 4b
COLORE INVOLUCRO:	RAL 7035
TIPO DI PORTA:	VEDI DISEGNO
ACCESSIBILITA':	ANTERIORE/POSTERIORE
RIFERIMENTI PORTATA SBARRE:	
SB OS:	Sbarre orizzontali superiori
SB OM:	Sbarre orizzontali nel mezzo
SB VL:	Sbarre verticali laterali
SB VP:	Sbarre verticali posteriori

Impianto:		Data: 27/05/2014			
Disegn.:		N.:			
Centr.:		N.:			
Visio:		N.:			
Nr.	Data	Descrizione	Dib.	Centr.	Visio:
<b>Quadro Generale Cabina</b> <b>Fronte Quadro</b> Name File: Q_N_00001 Commitante:					
SB VL IZ = 1.630A				SB VL IZ = 1.630A	
SB VL IZ = 1.630A				SB VL IZ = 1.630A	
QCAB				QCAB	
Foglio: 4		Segue: 5		N. Disegn: 02	

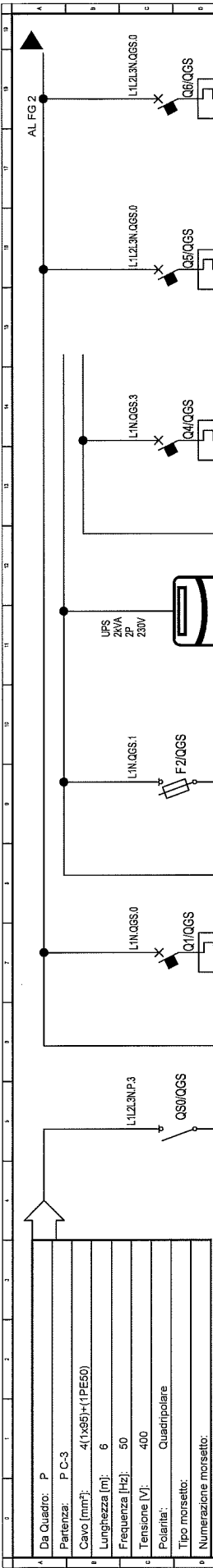
Non e' permesso coniare o riprodurre questo documento, ne' utilizzarne il contenuto o i dati senza la nostra autorizzazione scritta. Ogni ristampa o modifica e' vietata senza permesso scritto dalla Schneider Electric. Il presente disegno e' un modello di riferimento e non e' un modello di progetto. E' fatta riserva di tutti i diritti di brevetto e di marchi. Schneider Electric non e' responsabile per danni o conseguenze derivanti dall'uso non autorizzato di questo documento. E' vietata la ristampa o l'uso non autorizzato di questo documento. All rights reserved in the event of the grant of a patent or the registration of a utility model or design. Copying of this document and giving it to others and the use or communication of the contents thereof are forbidden without express written permission from Schneider Electric. All rights reserved.



SB OS IZ = 1.630A

Nome File: Q_N_00002		Committente:		Foglio: 5		Segue: -		Nr. Disegn: 02	
Quadro Generale Cabina					QCAB				
Schema Fronte Quadro									
Data: 27/05/2014		Disegn.:		Comit.:		Visor:		Impianto:	
Descrizione		Dis.		Contr.		Note:			
Nr.	Data	Dis.	Contr.						

Non e' permesso consegnare a terzi o riprodurre questo documento, né utilizzarne il contenuto o renderlo comunque pubblico a terzi senza nostra autorizzazione esplicita. Ogni infrazione comporta il risarcimento dei danni subiti. E' fatta riserva di tutti i diritti derivanti da brevetti o modelli. Copying of this document and giving it to others or the registration of a utility model or design are forbidden without express authoriz. Offenders are liable to the payment of damages. All rights are reserved in the event of the grant of a patent or the registration of a utility model or design.



GGC C-0	GGC C-1	GGC C-2	GGC C-3	GGC C-4	GGC C-5	GGC C-6
Generale Quadro	Auxiliary Servizi Cabina	Auxiliary 230V	UPS Cabina 2kVA	Auxiliary Cabina Interfaccia rete e sgancio	Torne Faro 1	Torne Faro 2
56	0	0	0	0	8	4
98	0	0	0	0	13	6,415
0,9	--	--	--	--	0,9	0,9
70	100	100	100	100	100	100
Schema Funzionale						
Marca						
Modello						
Esecuzione						
Im (max/min/reg) [A]						
In (max/min/reg) [A]						
Poli / Curva						
P.d.l. [kA]						
I differenziale [A]						
Coeff. Utilizzazione Ku [%]						
Contattore Tipo						
NOTE						
C.d.t Linea (con lb) [%]						
Sigla						
Lunghezza [m]						
Posa						
Sezione [mmq]						
Portata (Iz) [A]						

GGC C-0	GGC C-1	GGC C-2	GGC C-3	GGC C-4	GGC C-5	GGC C-6
Generale Quadro	Auxiliary Servizi Cabina	Auxiliary 230V	UPS Cabina 2kVA	Auxiliary Cabina Interfaccia rete e sgancio	Torne Faro 1	Torne Faro 2
56	0	0	0	0	8	4
98	0	0	0	0	13	6,415
0,9	--	--	--	--	0,9	0,9
70	100	100	100	100	100	100
Schema Funzionale						
Marca						
Modello						
Esecuzione						
Im (max/min/reg) [A]						
In (max/min/reg) [A]						
Poli / Curva						
P.d.l. [kA]						
I differenziale [A]						
Coeff. Utilizzazione Ku [%]						
Contattore Tipo						
NOTE						
C.d.t Linea (con lb) [%]						
Sigla						
Lunghezza [m]						
Posa						
Sezione [mmq]						
Portata (Iz) [A]						

**Da Quadro:** P  
**Partenza:** P C-3  
**Cavo [mm²]:** 4(1x85)+(1PE50)  
**Lunghezza [m]:** 6  
**Frequenza [Hz]:** 50  
**Tensione [V]:** 400  
**Polarità:** Quadrifilare  
**Tipo morsetto:**  
**Numerazione morsetto:**

**Sigla:**  
**Alimentazione:**  
**Icc Max [kA]:** 20.834  
**Tens. Nomin. di impiego [V]:** 400  
**Tens. Nomin. di isolam. [V]:**  
**Frequenza [Hz]:** 50  
**Corrente ammissib. 1 s [kA]:**  
**Grado di protezione IP:** 43  
**Codice:**

**GGC C-0**  
**GGC C-1**  
**GGC C-2**  
**GGC C-3**  
**GGC C-4**  
**GGC C-5**  
**GGC C-6**

**Descrizione**  
**Potenza Contemporanea [kW]**  
**Corrente (Ib) [A]**  
**CosFi**  
**Coeff. di Contemporaneità [%]**  
**Schema Funzionale**

**PROTEZIONE**  
**Marca**  
**Modello**  
**Esecuzione**  
**Im (max/min/reg) [A]**  
**In (max/min/reg) [A]**  
**Poli / Curva**  
**P.d.l. [kA]**  
**I differenziale [A]**  
**Coeff. Utilizzazione Ku [%]**  
**Contattore Tipo**

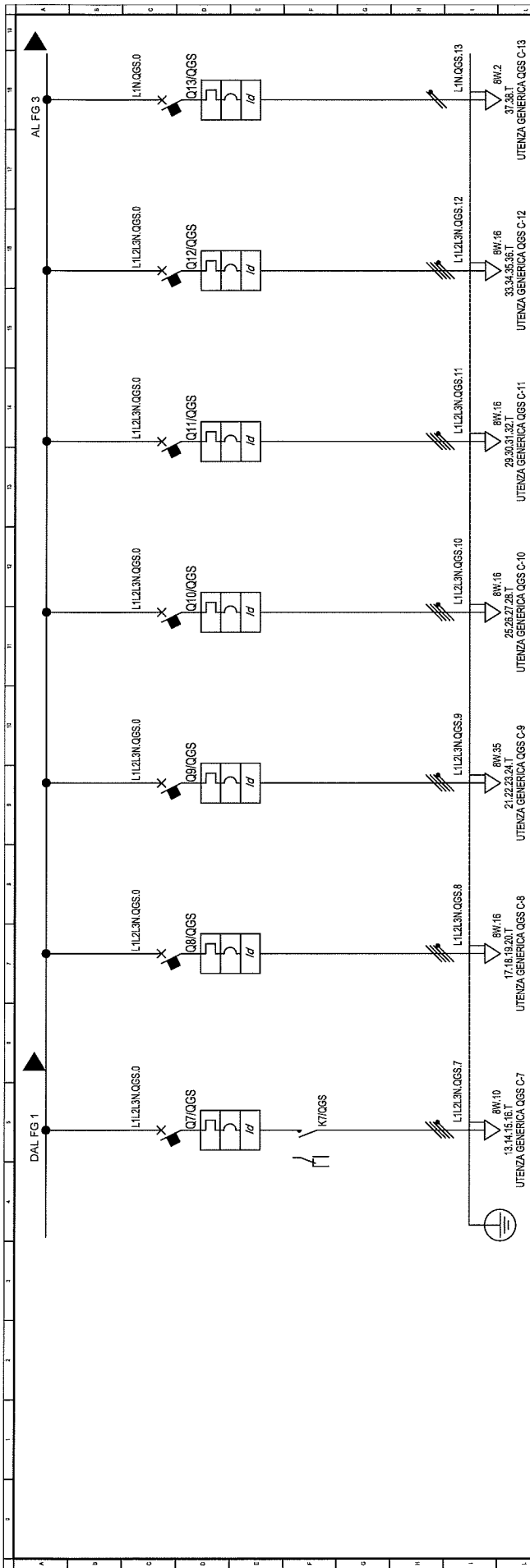
**NOTE**  
**C.d.t Linea (con lb) [%]**  
**Sigla**  
**Lunghezza [m]**  
**Posa**  
**Sezione [mmq]**  
**Portata (Iz) [A]**

**LINEA**

**Nome File:** U\_QGS\_00001  
**Foglio:** 1  
**Segue:** 2  
**Nr. Disegn:** 03

**Quadro Generale Servizi**  
**Impianto:** 26/05/2014  
**Data:**  
**Disegn.:**  
**Contr.:**  
**Visio:**  
**Note:**

Non è permesso consegnare a terzi o riprodurre questo documento, né utilizzarlo il contenuto o renderlo comunque a terzi senza nostra autorizzazione esplicita. Ogni infrazione comporta riservato in the event of the grant of a patent or the registration of a utility model or design. Coping of this document and giving it to others and the use or communication of the contents thereof are forbidden without our express authority. Orders are liable to the payment of damages. All rights are reserved in the event of the grant of a patent or the registration of a utility model or design.

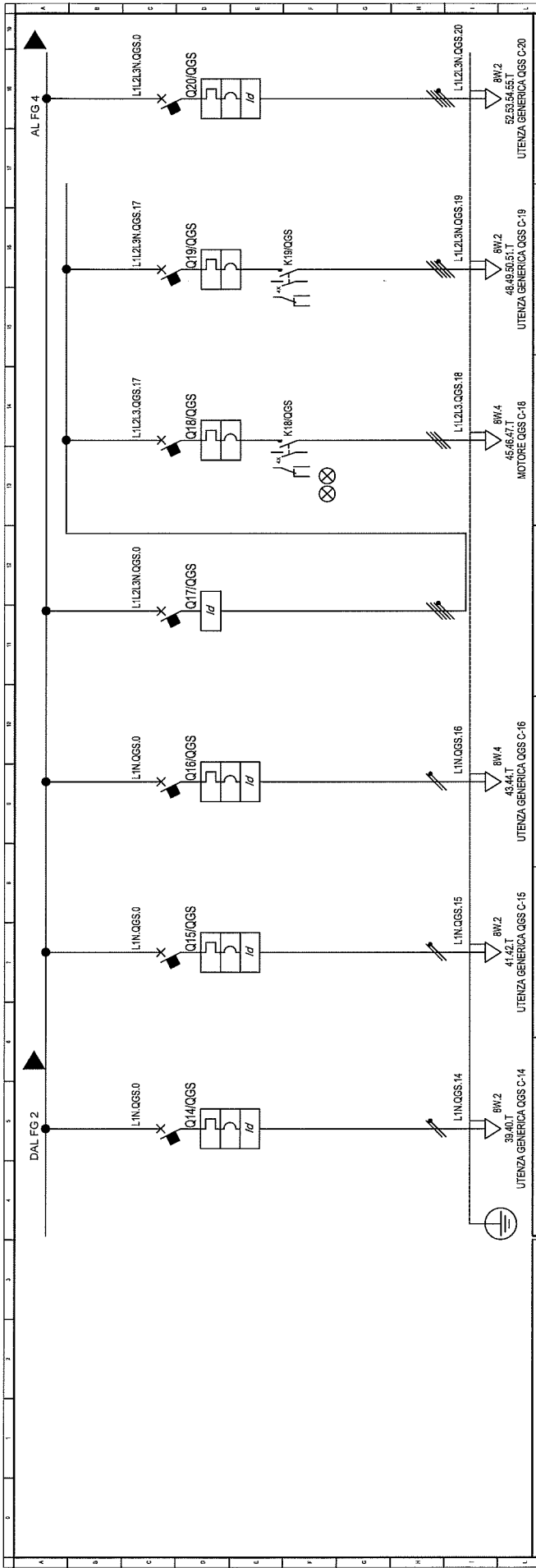


Descrizione	[kW]	[A]	[A]	[%]	Schema Funzionale	QGS C-7	QGS C-8	QGS C-9	QGS C-10	QGS C-11	QGS C-12	QGS C-13
<b>Utienza</b>						UTENZA GENERICA QGS C-7	UTENZA GENERICA QGS C-8	UTENZA GENERICA QGS C-9	UTENZA GENERICA QGS C-10	UTENZA GENERICA QGS C-11	UTENZA GENERICA QGS C-12	UTENZA GENERICA QGS C-13
<b>Descrizione</b>						Torre Faro 3	Cisterne combustibile e bilunne	Laboratorio	Spogliatoi	Uffici	Pesca e ponte	Illuminazione Cabina Locale Eriel
<b>Potenza Contemporanea</b>	4	6,415	19	0,9	100	12	19	30	48	7,5	12	0,4
<b>Corrente (Ib)</b>												
<b>CosFI</b>												
<b>Coeff. di Contemporaneità</b>												
<b>Schema Funzionale</b>												
<b>PROTEZIONE</b>												
<b>Marca</b>	SSY74207+SSM26452											
<b>Modello</b>	SCATOLATO											
<b>Esecuzione</b>	MODULARE											
<b>I<sub>m</sub> (max/min/reg)</b>	--/200											
<b>I<sub>n</sub> (max/min/reg)</b>	--/20											
<b>Poli / Curva</b>	4 x 20 / C											
<b>P. d.i.</b>	25											
<b>I differenziale</b>	0,3 - Cl, AC S											
<b>Coeff. Utilizzazione Ku</b>	100											
<b>Contattore Tipo</b>												
<b>NOTE</b>												
<b>C.d.t. Linea (con lb)</b>	1,82											
<b>Sigma</b>	FGTOR											
<b>Lunghezza max Prot</b>	200468											
<b>Posa</b>	143RM61_3000,664											
<b>Sezione</b>	(1656)											
<b>Portata (Iz)</b>	27											

Quadro Generale Servizi			
Nome File:	U_QGS_00002	Comunicante:	
Foglio:	2	Segue:	3
Nr. Disegno:	03		
Impianto: 26/05/2014			
Data:			
Disegno:			
Confr.:			
Viss.:			
Note:			
Descrizione			
Dis.			
Confr.			
Viss.			
QGS			

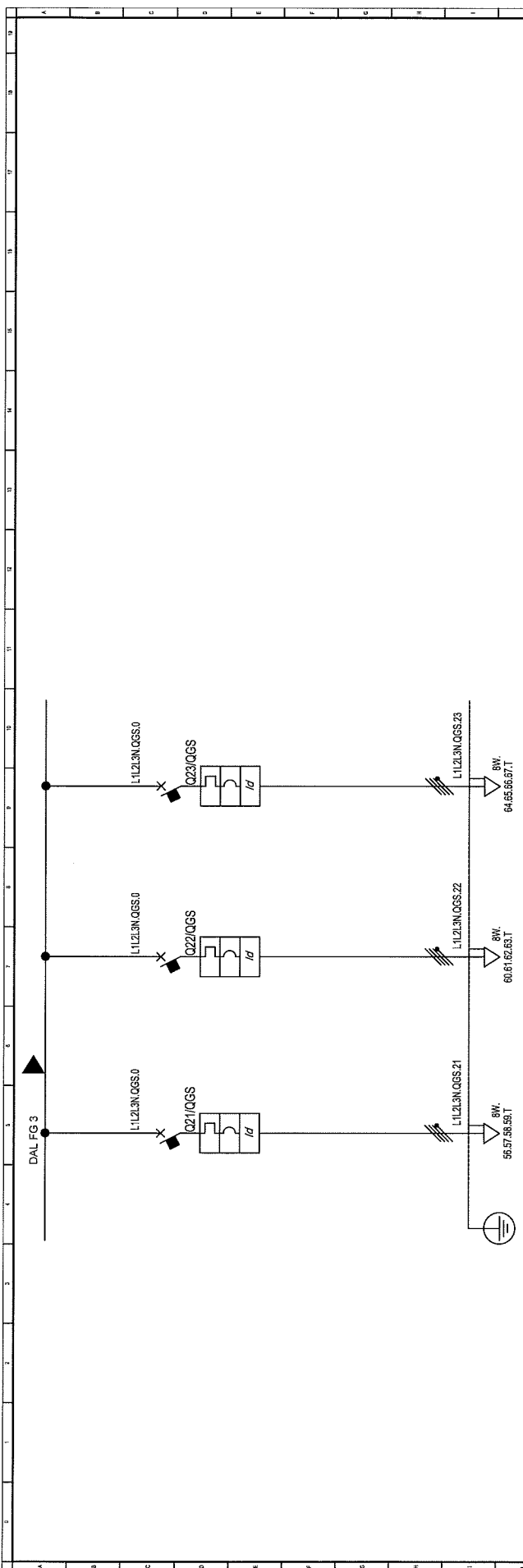
Non è permesso consegnare a terzi o riprodurre questo documento, né utilizzarlo il contenuto o renderlo comunque a terzi senza la nostra autorizzazione esplicita. Ogni violazione comporta una sanzione senza esenzioni. Offenders are liable to the payment of damages. All rights are reserved in the event of the grant of a patent or the registration of a utility model or design.

Non è permesso coniare nomi a terzi senza autorizzazione espressa. Ogni infrazione comporta il risarcimento del danno subito. È fatta riserva di tutti i diritti e marchi. È vietata espressamente la ristampa o l'uso non autorizzato senza permesso scritto dalla società.



Stigla utenza	QGS C-14	QGS C-15	QGS C-16	QGS C-17	QGS C-18	QGS C-19	QGS C-20
Descrizione	Illuminazione Cabina Locale Misura	Illuminazione Cabina Locale BT	Prese Cabina Locale BT	Generale Escalatore Cabina	MOTORE QGS C-18	Escalatori Trato	Escalatori Trato
Potenza Contemporanea [kW]	0,4	1,925	9,823	6,415	46,46/47,1	3,208	3,208
Corrente (lb) [A]	1,925	0,9	0,9	0,9	48,49/50,51,1	0,9	0,9
CosFi	100	100	100	100	100	100	100
Coeff. di Contemporaneità [%]							
Schema Funzionale							
Marca	5SY45107+5SM2320	5SY45107+5SM2320	5SY45167+5SM2320	5SM33420	3RV2011EA10	5SY4H107	5SY4107+5SM26452
Modello						MODULARE	MODULARE
Esecuzione	--/100	--/100	--/160	--/48	--/100	--/100	--/100
Im (max/min/reg) [A]	--/10	--/10	--/16				
In (max/min/reg) [A]	1P x 10 + N/C	1P x 10 + N/C	1P x 16 + N/C	3P x 25 + N/	4 x 10/C	4 x 10/C	4 x 10/C
Poli / Curva	20	20	20				
P.d.l. [kA]	0,03 - CI, AC	0,03 - CI, AC	0,03 - CI, AC				
Coef. differenziale	100	100	100				
Coef. Utilizzazione Ku							
Contattore Tipo							
NOTE							
C.d.t. Linea (con lb) [%]	0,3	0,3	0,35	0,19		0,28	0,28
Sigla	FG7OR	FG7OR	FG7OR			FG7OR	FG7OR
Lunghi / L. max Prot [m]	5198	5198	562			5255	5255
Posa	1432M_3A3000,65	1432M_3A3000,65	1432M_3A3000,85			1432M_3A3000,6	1432M_3A3000,6
Sezione [mmq]	1(951,5)	1(951,5)	1(952,5)			1(651,5)	1(651,5)
Portata (Iz) [A]	14	14	20			12	12

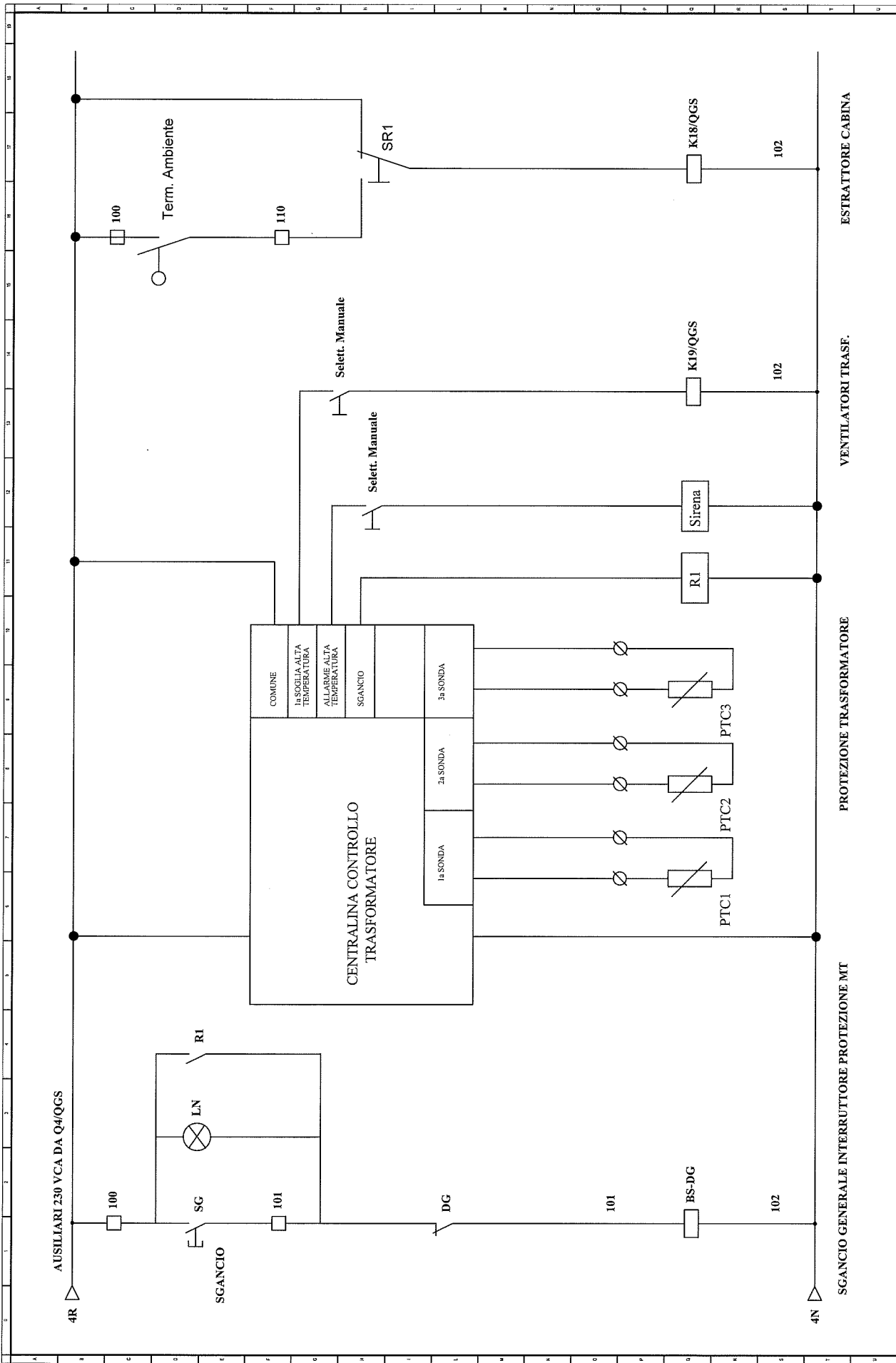
Quadro Generale Servizi		QGS	
Nome File:	U_QGS_00003	Committee:	
Nr.	3	Foglio:	3
Data		Segue:	4
Descrizione		Nr. Disegni:	03
Disegn.:			
Contr.:			
Dis.			
Contr.:			
Visio:			
Impianto:	26/05/2014		



QGS C-21	QGS C-22	QGS C-23
Pompa Pozzo	Riserva	Riserva
3	0	0
4,511	0	0
0,9	--	--
100	100	100
Schema Funzionale		
55Y4257+SSM2642	55Y4327+SSM26420	55Y4327+SSM26420
MODULARE	MODULARE	MODULARE
Im (max/min/reg) [A]	--/--/250	--/--/320
In (max/min/reg) [A]	--/--/25	--/--/32
Poli / Curva	4 x 25 / C	4 x 32 / C
P.d.l. [kA]	25	25
I differenziale [A]	0,3 - Cl. AC S	0,3 - Cl. AC
Coef. Utilizzazione Ku [%]	100	100
Contattore Tipo		
NOTE		
C.d.t. Linea (con lb) [%]	0,37	0,18
Sigla	FG/OR	--
Lunghezza max Prot [m]	50/103	--/--
Posa	143/80/1_300/0,558	--
Sezione [mmq]	165(10)	--
Portata (Iz) [A]	31	--

Nome File: U_QGS_00004		Comittente:		Foglio: 4		Segue: 5		Nr. Disegni: 03	
Quadro Generale Servizi									
QGS									
Data: 26/05/2014 Disegn.: Contr.: Note: Impianto:									
Nr.	Data	Descrizione	Dis.	Contr.	Viso:				

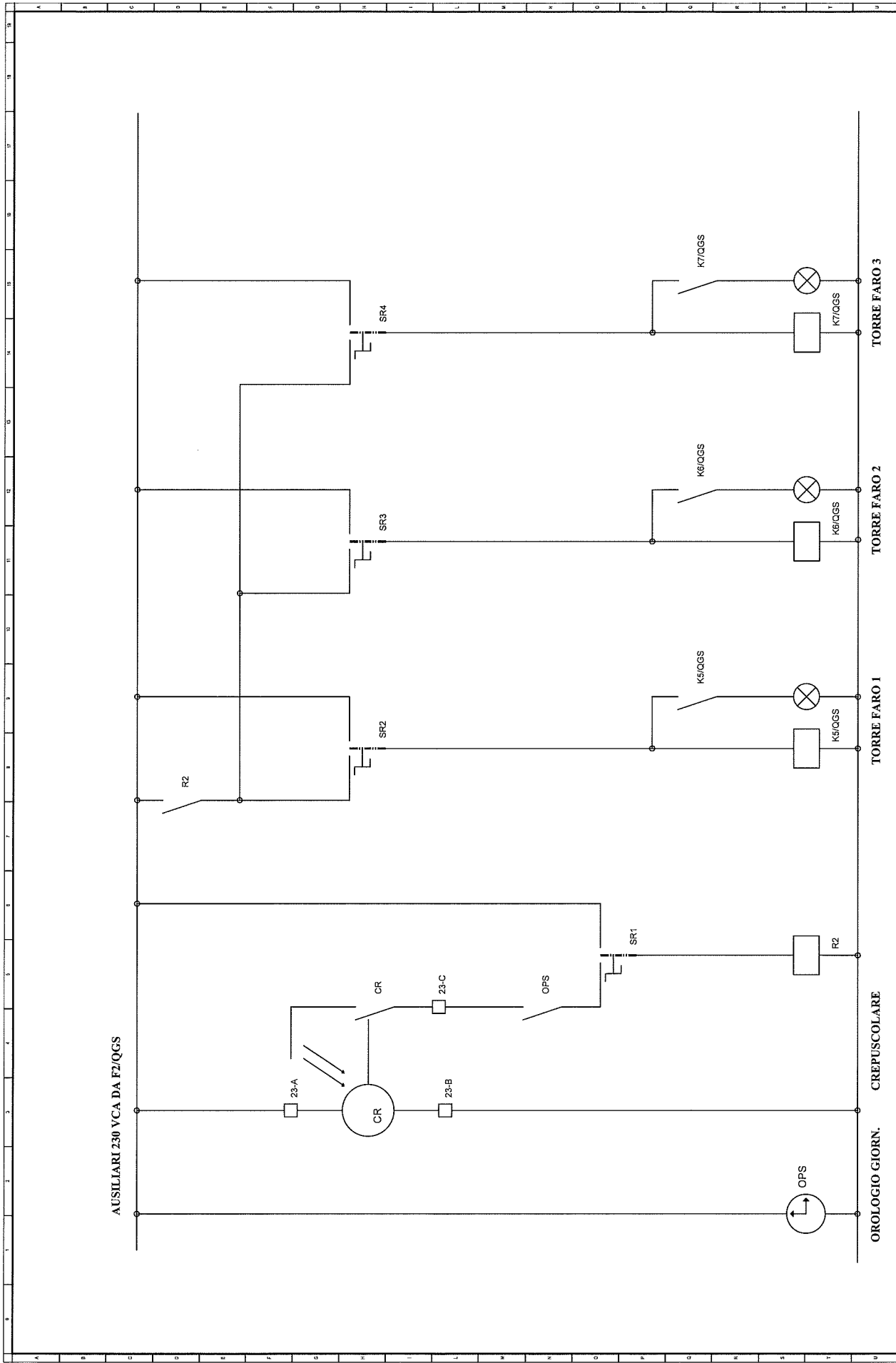
Non e' permesso ristampare o riprodurre questo documento, ne utilizzare il contenuto senza permesso scritto dalla Schneider Electric. E' fatta riserva di tutti i diritti di brevetto e di marchi. Copiare, ristampare o utilizzare il contenuto senza permesso scritto dalla Schneider Electric e' vietato. Offenders au titre de la propriete intellectuelle. All rights reserved in the name of the patent or the registration of a utility model or design.



Nome File: U_QGS_00005		Committente:		Foglio: 5		Segue: 6		Nr. Disegni: 03	
Schema fronte quadro					Quadro Generale Servizi				
SCANCIO GENERALE INTERRUITTORE PROTEZIONE MT					ESTRATTORE CABINA				
PROTEZIONE TRASFORMATORE					VENTILATORI TRASF.				
Date: 26/05/2014					Impianto:				
Disegn.: _____					Note:				
Contr.: _____									
Visor: _____									
Nr.	Data	Descrizione	Dis.	Contr.	Visor:				

Non e' permesso consegnare a terzi o riprodurre questo documento, né utilizzarne il contenuto o renderlo comunque disponibile a terzi senza la nostra autorizzazione esplicita. Ogni violazione comporta il risarcimento dei danni e, in caso di reato, il perseguimento penale. E' fatta riserva di tutti i diritti derivanti da brevetti o modelli.





Nome File: U_QGS_00005		Commitment:		Foglio: 6		Segna: 7		N. Disegno: 03	
Quadro Generale Servizi					QGS				
Schema fronte quadro									
Impianto:		Data: 26/05/2014		Disegni:		Note:			
Disegno:		Contr.:		Visto:					
Dis.:		Contr.:							
N.:		Data:		Descrizione:					

Non è permesso consegnare a terzi o riprodurre questo documento, né utilizzarne il contenuto o il riascamento ad altri scopi. È fatta riserva di tutti i diritti derivanti da brevetti o modelli. I diritti sono riservati senza permesso scritto. Ogni riproduzione è vietata senza permesso scritto. All rights reserved in the event of the grant of a patent or the registration of a utility model or design. Copying of this document and giving it to others and the use or communication of the contents thereof are forbidden without express authority. Offreses are made to the printer of images. All rights are reserved in the event of the grant of a patent or the registration of a utility model or design.

Fos.	Sigla	Descrizione
0	QGS C-0	Generale Quadro
1	QGS C-1	Auxiliary Servizi Cabina
2	QGS C-2	Auxiliary 230V
3	QGS C-4	Auxiliary Cabina Interfaccia rete e sgancio
4	QGS C-5	Torre Faro 1
5	QGS C-6	Torre Faro 2
6	QGS C-7	Torre Faro 3
7	QGS C-8	Cisterna combustibile e bitume
8	QGS C-9	Sonoro
9	QGS C-10	Sonoro
10	QGS C-11	Uffici
11	QGS C-12	Pesa a ponte
12	QGS C-13	Illuminazione Cabina Locale Enel
13	QGS C-14	Illuminazione Cabina Locale Misure
14	QGS C-15	Illuminazione Cabina Locale BT
15	QGS C-16	Press Cabina Locale BT
16	QGS C-17	Generale Estrattore Cabina
17	QGS C-18	Estratori Cabina
18	QGS C-19	Estratori Faro
19	QGS C-20	Estratori Faro
20	QGS C-21	Riserva
21	QGS C-22	Riserva
22	QGS C-23	Riserva

Nr.	Data	Descrizione	Dis.	Contr.	Viso:
	26/05/2014				

Impianti:		26/05/2014	
Note:			

Quadro Generale Servizi		QGS	
Schema fronte quadro			
Nome File:		U_QGS_00005	
Commitment:			
Foglio:	7	Segue:	-
Nr. Disegn:	03		

Non è permesso consegnare a terzi o riprodurre questo documento, né utilizzarne il contenuto a fini commerciali. È fatta riserva di tutti i diritti riservati da brevetto o modello. Copied or reproduced without express written permission. All rights reserved. Copied or reproduced without express written permission. All rights reserved. Copied or reproduced without express written permission. All rights reserved.