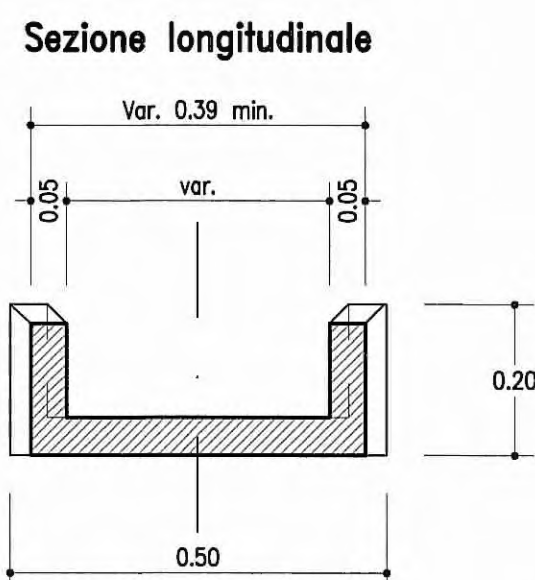
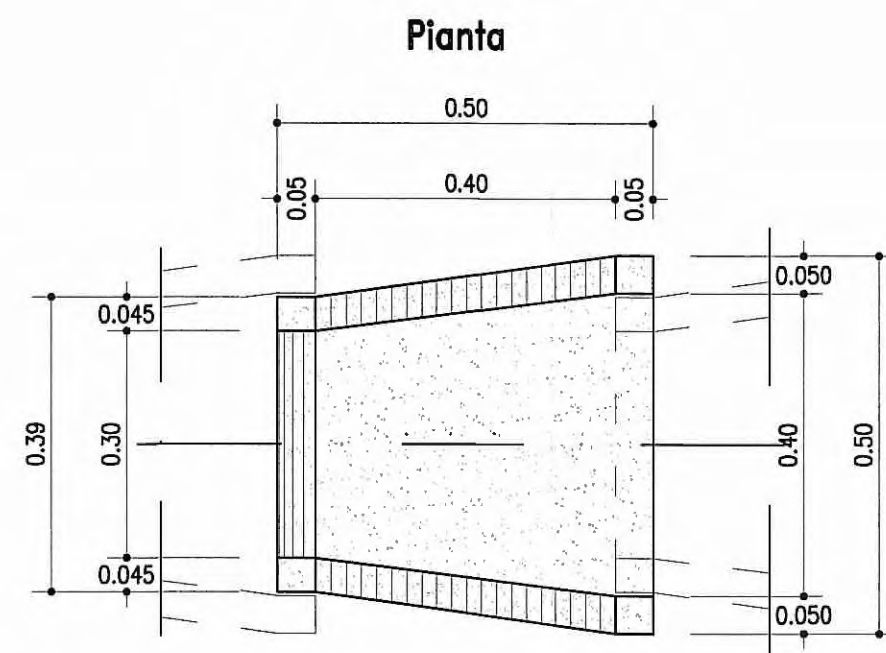
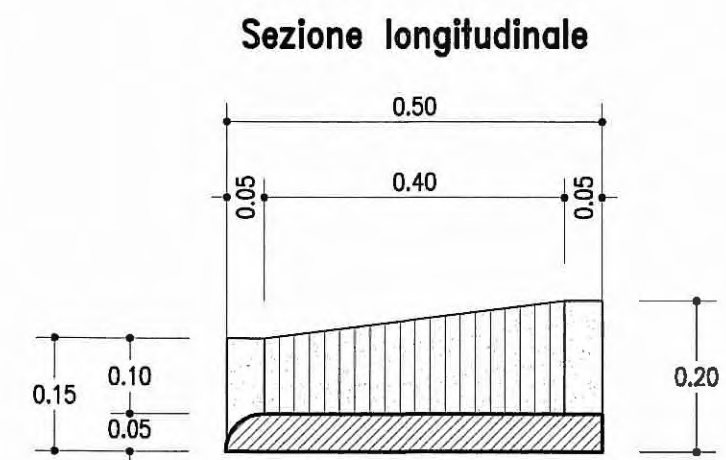


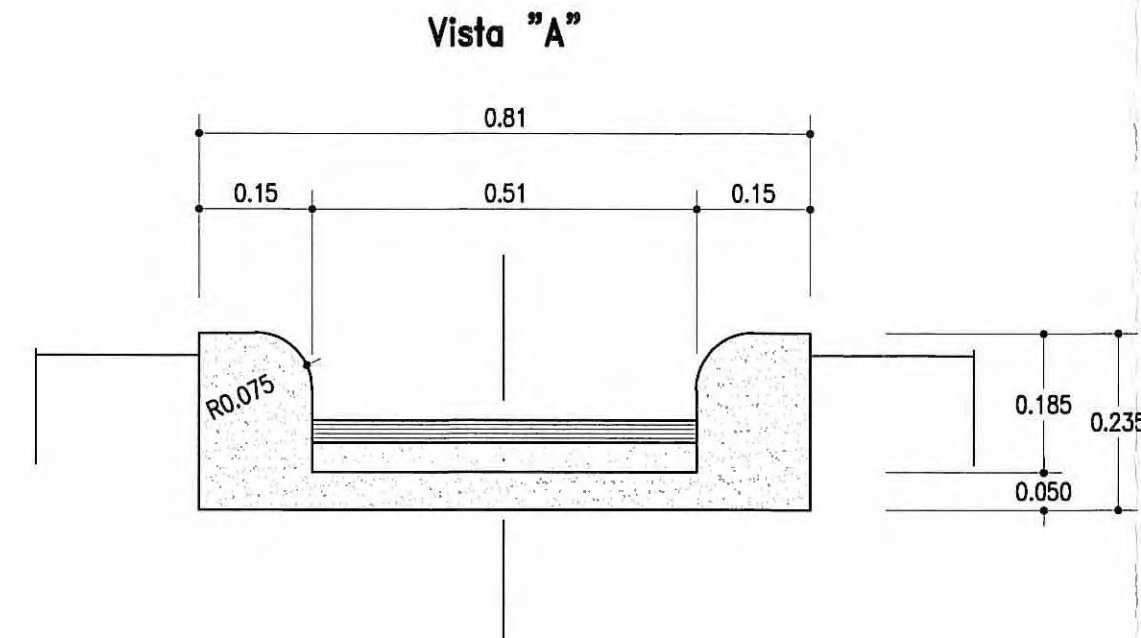
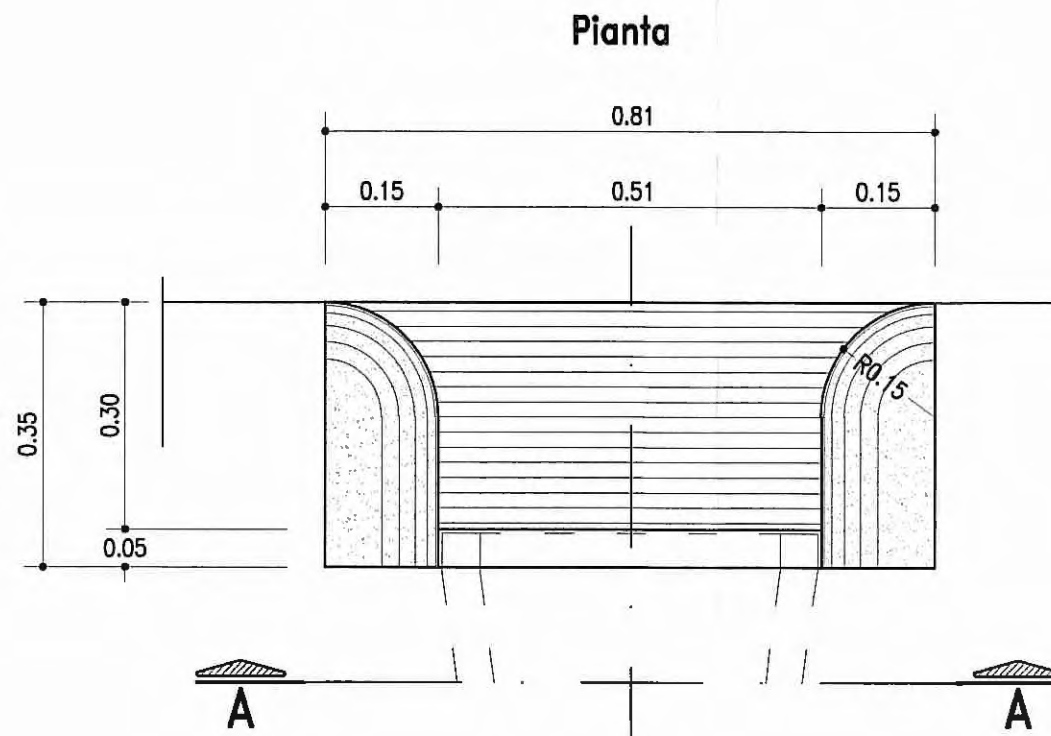
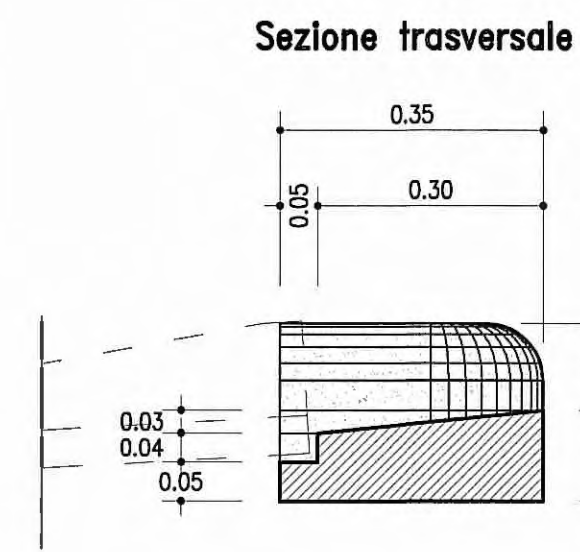
**PARTICOLARI EMBRICI**

scala 1:10



**PARTICOLARI CADITOIA**

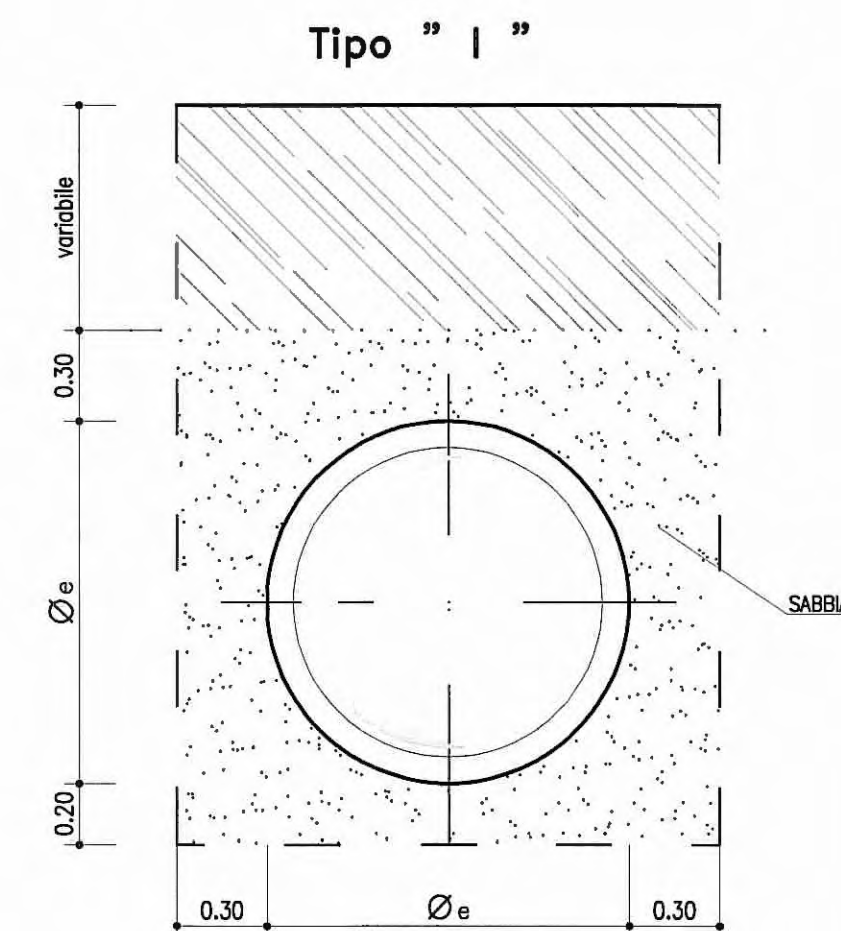
scala 1:10



**TUBAZIONI IN POLIETILENE**

**SEZIONI TIPO**

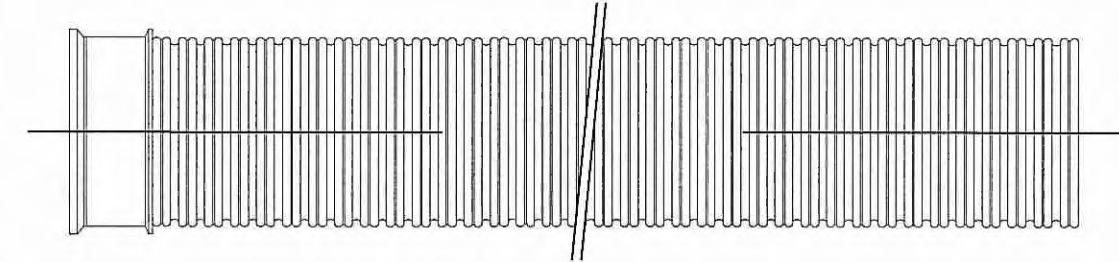
Scala 1:25



SIGLA	Ø <sub>g</sub> (in mm)	Ø <sub>i</sub> (in mm)
I (315)	315	272
I (400)	400	347
I (500)	500	433
I (630)	630	535
I (800)	800	678
I (1000)	1000	852

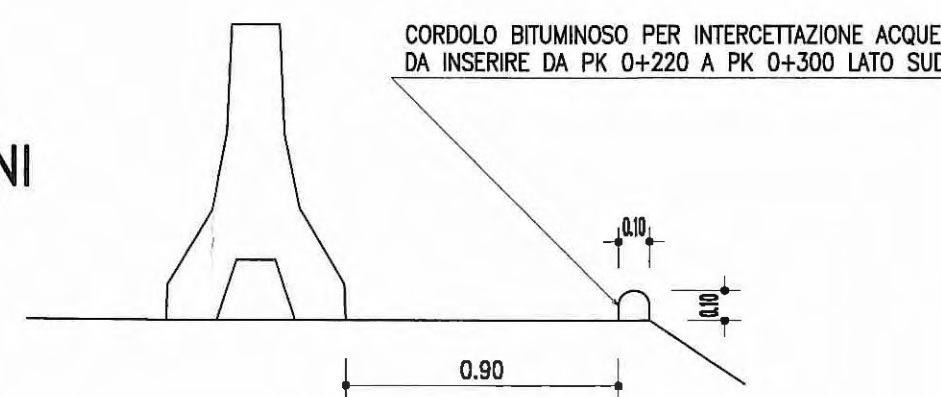
**TUBI IN PEAD**

Secondo prEN 13476-1 e UNI 10968/1



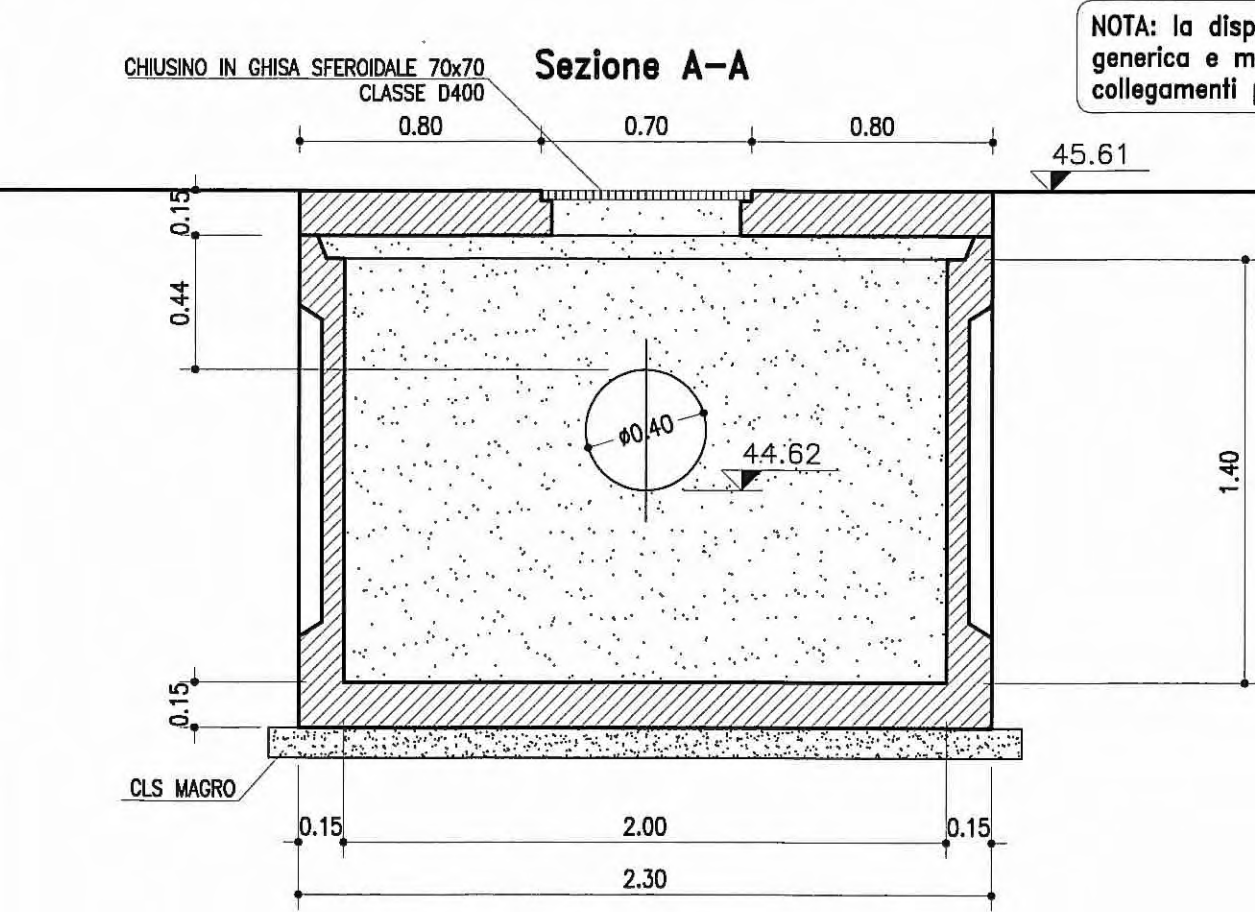
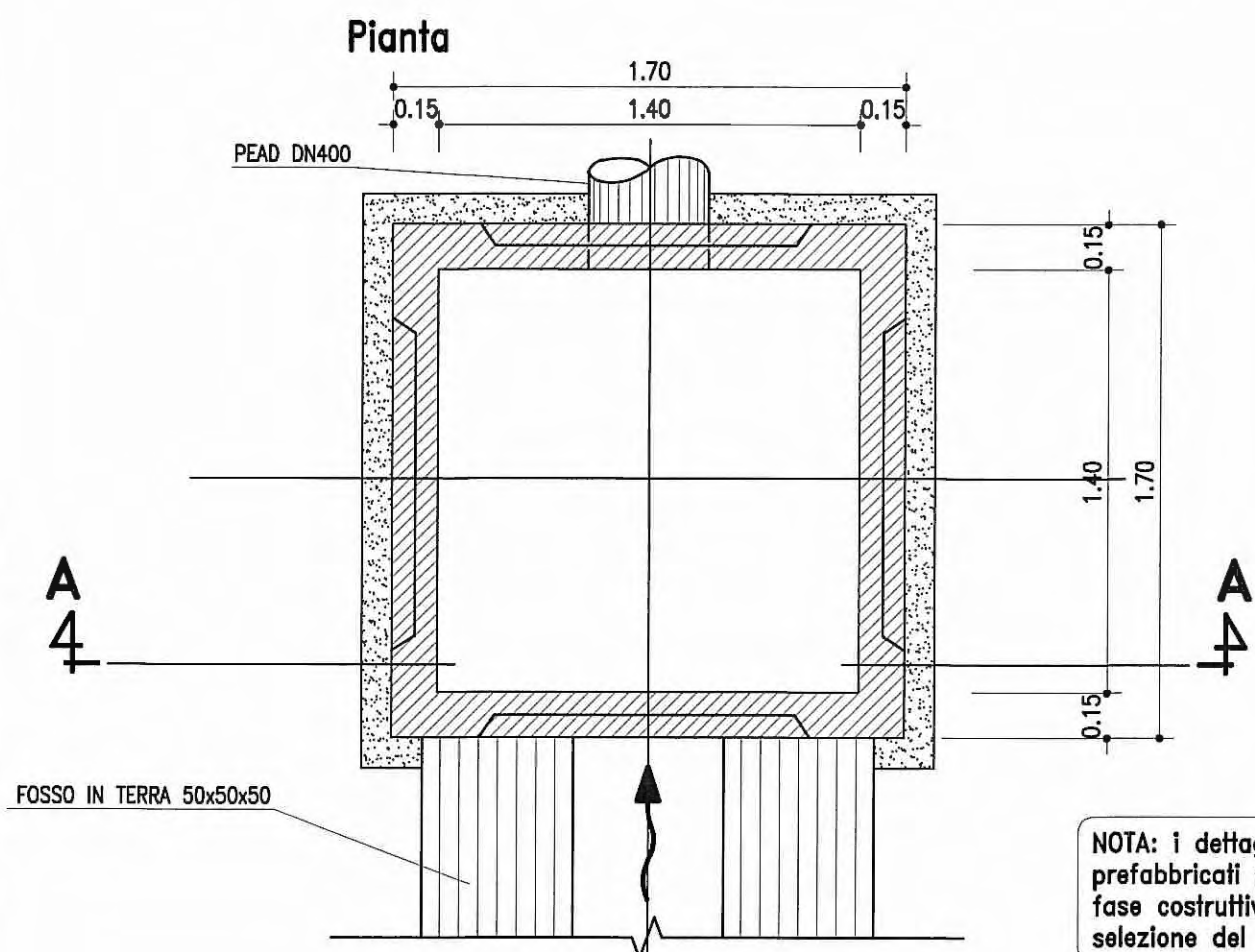
**CORDOLO BITUMINOSO**

Scala 1:25



**POZZETTO DI RACCORDO FOSSO 50x50x50 CON TUBAZIONI PEAD DN400**

Scala 1:25

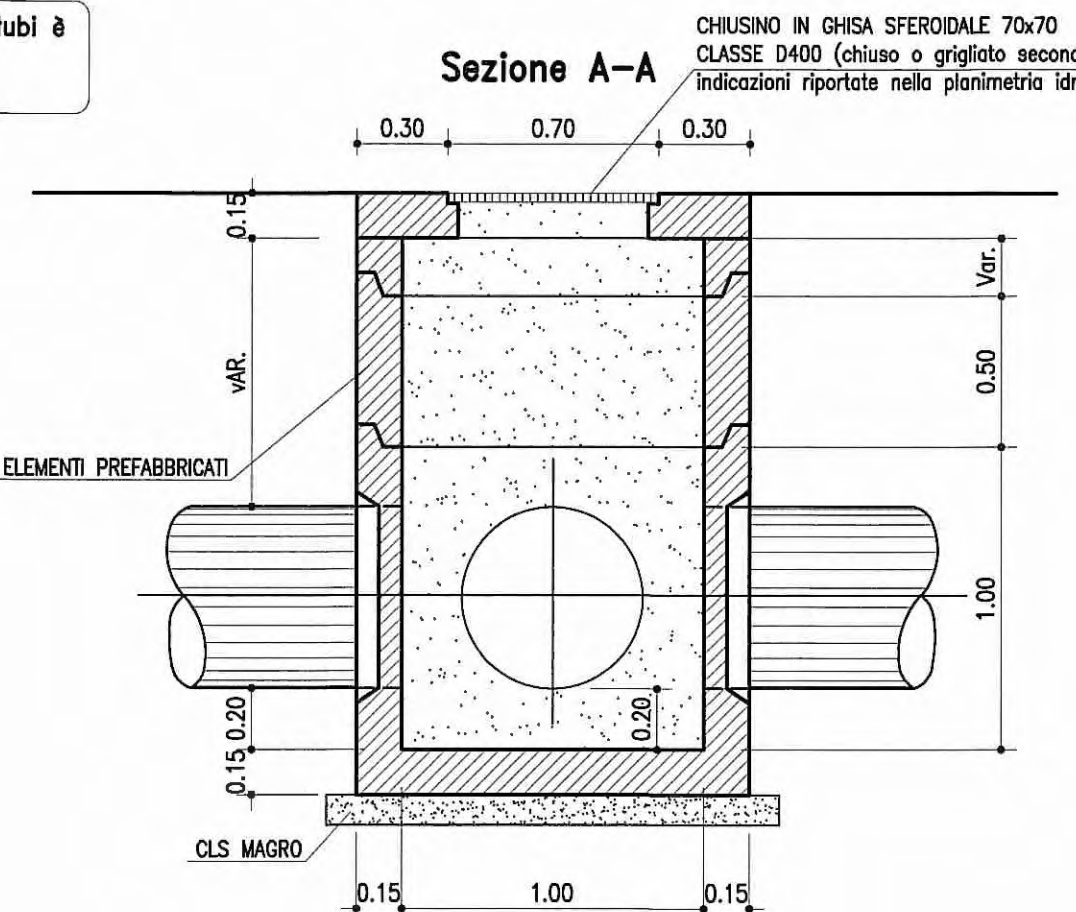
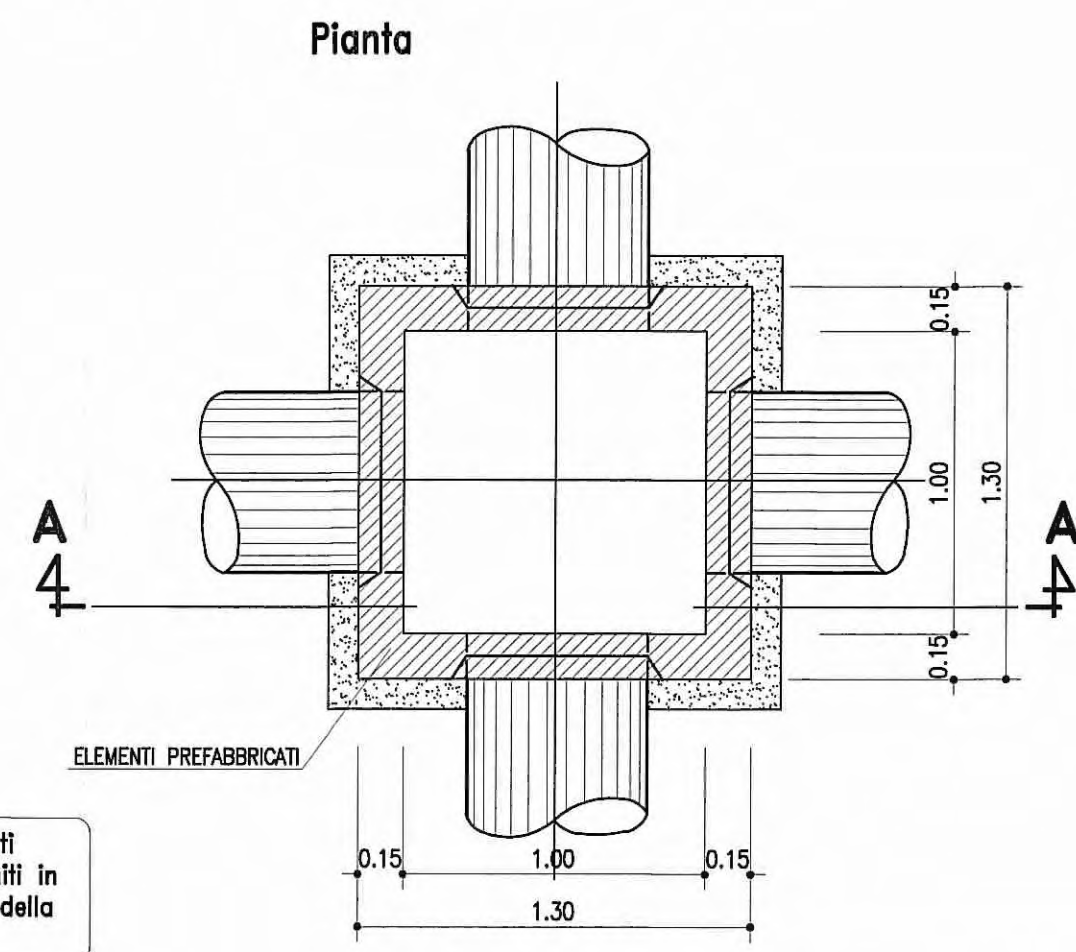


NOTA: i dettagli dei pozzetti prefabbricati verranno forniti in fase costruttiva a seguito della selezione del fornitore

NOTA: la disposizione dei tubi è generica e mostra tutti i collegamenti possibili

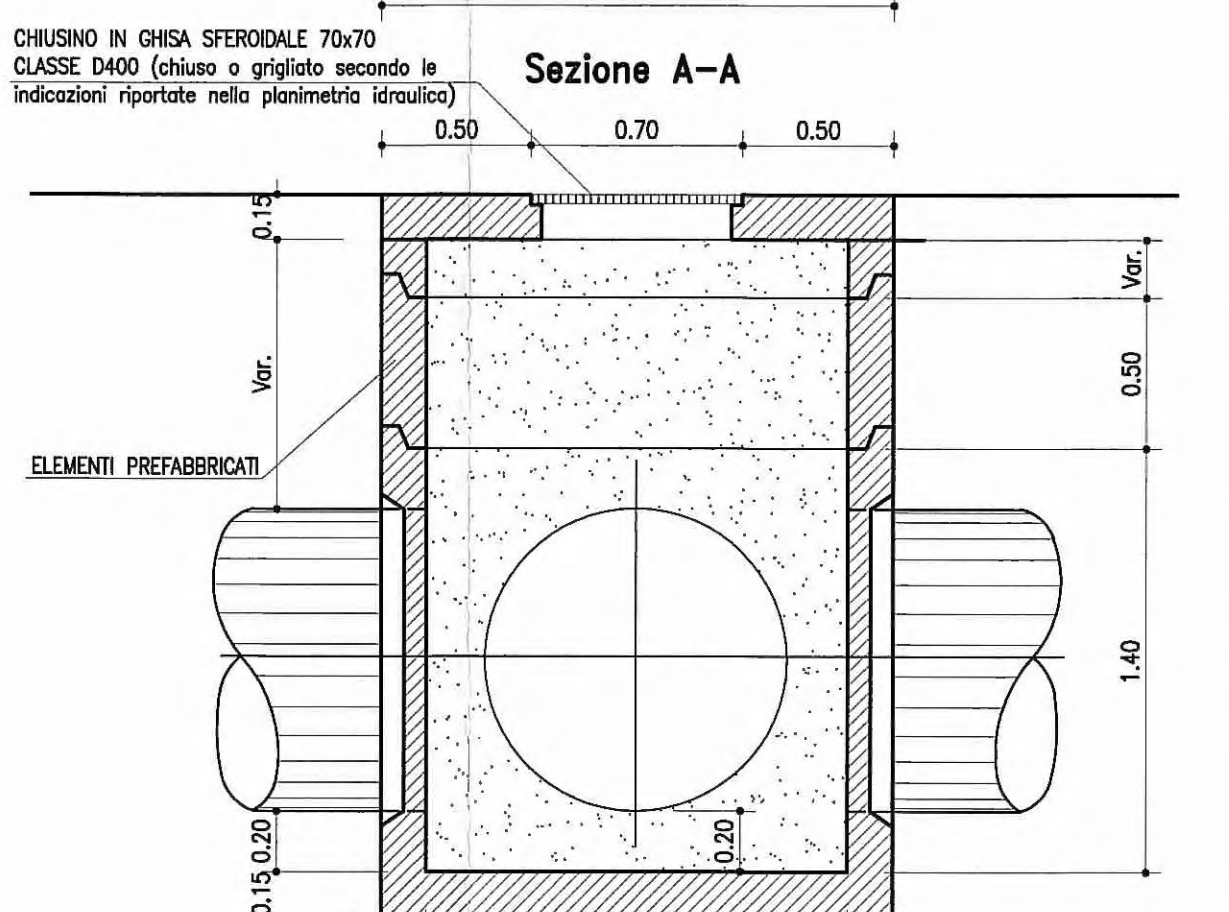
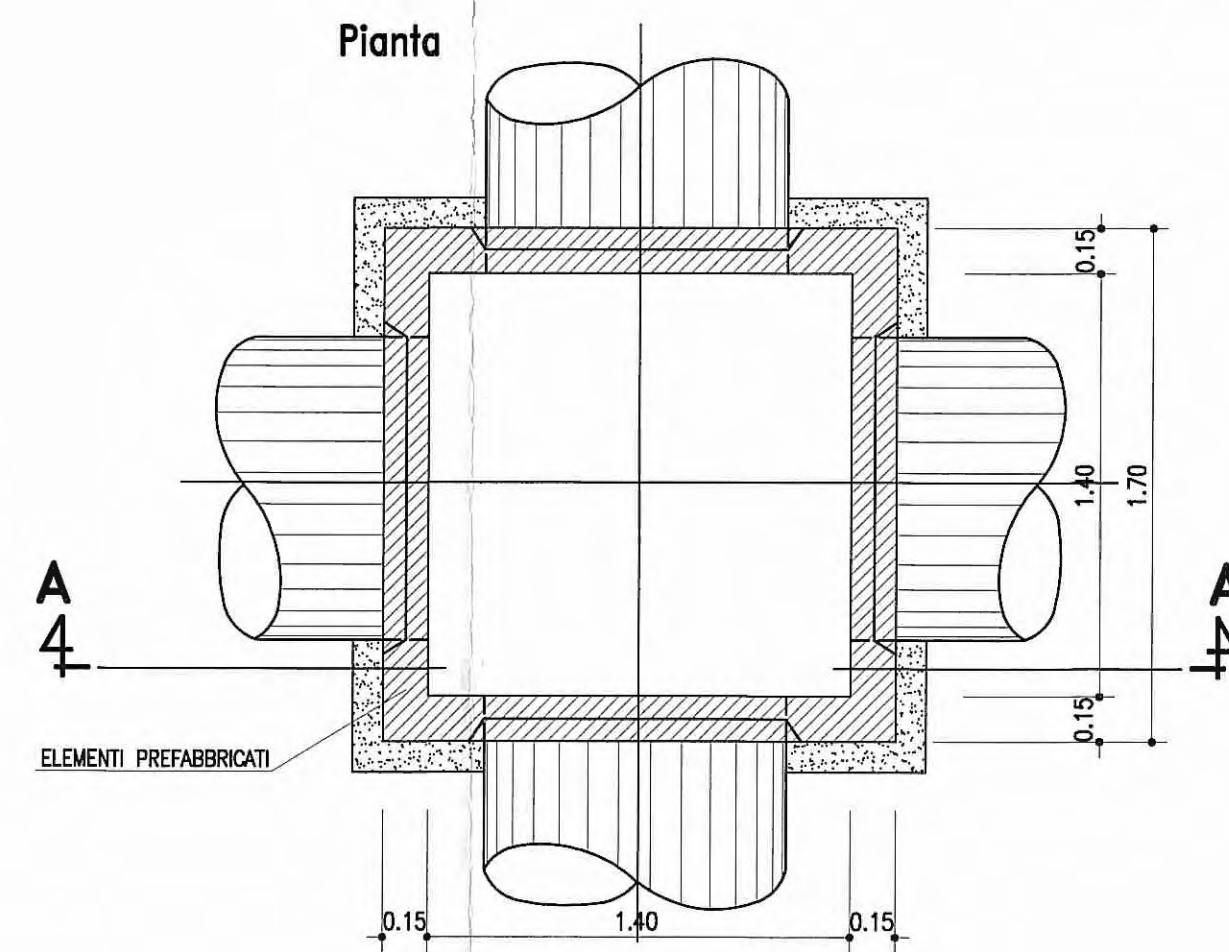
**POZZETTO DI RACCORDO PER TUBAZIONI FINO A 630**

Scala 1:25



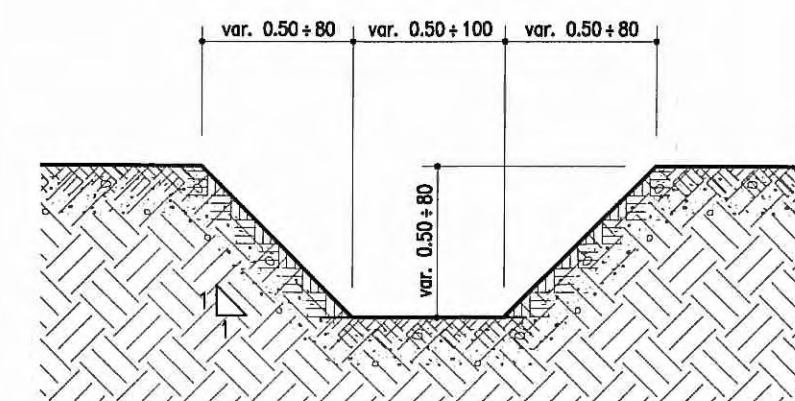
**POZZETTO DI RACCORDO PER TUBAZIONI 630 < DN < 1000**

Scala 1:25



**FOSSI DI GUARDIA SEZIONI TIPO**

Scala 1:25



**MATERIALI E PRESCRIZIONI**

**Cemento Armato**  
CALCESTRUZZO:<sup>(1)</sup>

	classi di esposizione	classe di consistenza	classe di resistenza minima
- Getti di pulizia e sottofondazione:	-	-	C12/15
- Pozzetti e manufatti gettati in opera:	XC1	S4	C20/25
- Vasche di accumulo e sedimentazione:	XC2	S4	C25/30

**ARMATURE:**

- Barre ad aderenza migliorata tipo B450C controllato in stabilimento
- Rete elettrosaldata di acciaio tipo B450C controllata in stabilimento

**COPRIFERRO:**

- elementi prefabbricati: c = 15 mm
- elementi gettati in opera e a contatto col terreno: c = 50 mm
- elementi gettati in opera non a contatto col terreno: c = 30 mm

**ADDITIVI:**

- additivo antiritiro per getti in opera

**Attraversamenti stradali**  
Tubazioni in acciaio per attraversamenti stradali tipo L235:<sup>(2)</sup>

- DN1200 spessore 22 mm - DN600 spessore 14.2 mm - DN400 spessore 10 mm
- DN1000 spessore 20 mm - DN500 spessore 12.5 mm - DN200 spessore 5.9 mm

**Opere accessorie**  
Elementi in carpenteria metallica e grigliati zincati a caldo:<sup>(3)</sup> S 235 JR

Unioni saldate classe 1 - Collegamenti bullonati classe 8.8

1) Secondo UNI EN 206-1, UNI 11104-04 e linee guida C.S.LL.PP.  
2) Secondo UNI ISO 4200  
3) Secondo UNI EN 10025 (zincatura secondo norme UNI EN ISO 1461)

Comittente: **AUTOCAMIONALE DELLA CISA S.p.A.**  
Via Camboara 26/A - Frazione Ponte Taro - 43015 NOCETO (PR)

Impresa Esecutrice: **PIZZAROTTI**  
FONDATA NEL 1910

**AUTOSTRADA DELLA CISA A15  
RACCORDO AUTOSTRADALE A15/A22  
CORRIDOIO PLURIMODALE TIRRENO-BRENNERO  
RACCORDO AUTOSTRADALE FRA L' AUTOSTRADA DELLA CISA-FONTEVIVO (PR)  
E L' AUTOSTRADA DEL BRENNERO-NOGAROLE ROCCA (VR), I LOTTO.**  
C.U.P. G6180400060008 C.I.G. 307068161E

**PROGETTO ESECUTIVO**

AUTOCAMIONALE DELLA CISA S.p.A.  
Il Direttore TIFBE: \_\_\_\_\_ Il Responsabile del Procedimento: \_\_\_\_\_ Il Presidente: \_\_\_\_\_

IMPRESA PIZZAROTTI & C. S.p.A.  
Il Direttore Tecnico: **Dot. Ing. Luca Bondanelli**

Il Geologo: NA

PROGETTAZIONE DI: **PIZZAROTTI**  
FONDATA NEL 1910

Il Progettista:  
Ing. Fabio Negrani  
Ordine degli Ingegneri della Provincia di Palermo n. 3581

A.T.I.: **idresse** **ROCKSOIL** **VIA**  
engineering MANIFATTURA ALTERREDIZ S.p.A. MANIFATTURE

Coordinatore per la Sicurezza in fase di Progettazione:  
Ing. Giovanni Maria Cepparotti  
Ordine degli Ingegneri della Provincia di Viterbo n. 392

Consulenza specialistica e cura di:  
NA

Progettista Responsabile: **Dot. Ing. Pietro Mazzone**  
Impresa Pizzarotti & C. S.p.A.  
Ing. Pietro Mazzone  
Ordine degli Ingegneri della Provincia di Parma n. 821

Titolo Elaborato: **Cantierizzazione  
Deviazione provvisoria autostrada A1  
Particolari idraulici**

Data Emissione Progetto: 18/03/2014  
Scala: VARIE

Identif. Elaborato:

N.RO IDENTIFICATIVO	COOCE COMMESSA	LOTTO	FASE	ENTE	Ambito	DAT. OPERA	N.RO OPERA	PARTE OPERA	TPO. DOC.	N.RO PROG. DOC.	REVISORE
	RAAA	1	E	I	CN	CN	02	V	PC	001	A

A	21/11/2014	RIEMMISSIONE PROGETTO ESECUTIVO	COSTANTINI	F. NIGRELLI	MAZZOLI
Rev.	Data	DESCRIZIONE REVISIONE	Redatto	Controllato	Approvato