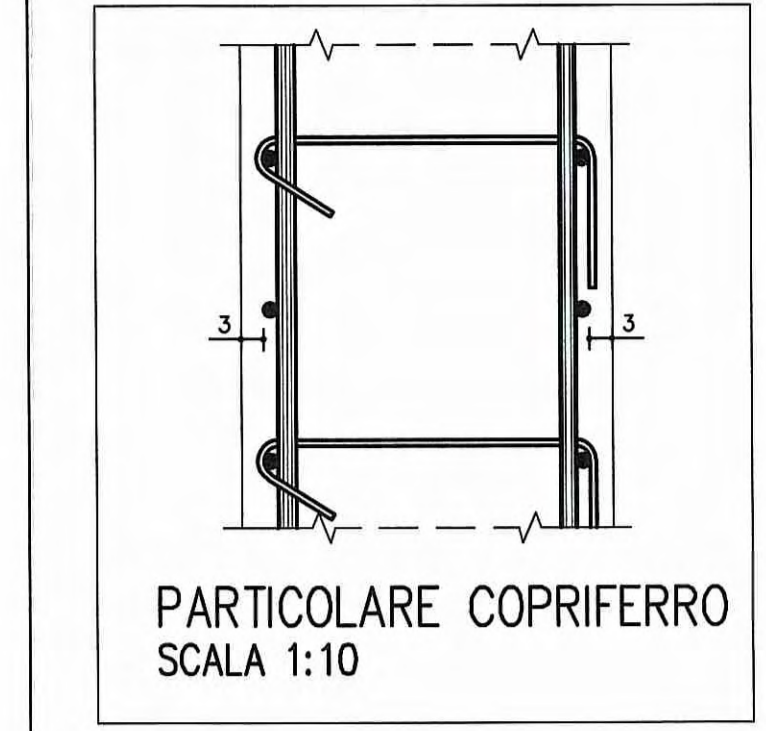


ELABORATI DI RIFERIMENTO	
DESCRIZIONE PONTE BAILEY SUL CANALE RECCHIO (nord) PLANIMETRE, PROSPETTI E SEZIONI	CODICE RAA1E1CNCN02PL046
PONTE BAILEY SUL CANALE RECCHIO (nord) RELAZIONE DI CALCOLO E SUI MATERIALI	RAA1E1CNCN02VRE005
PONTE BAILEY SUL CANALE RECCHIO (nord) RELAZIONE GEOTECNICA	RAA1E1CNCN02VRE006

NOTE GENERALI

- TUTTE LE MISURE SONO ESPRESSE IN cm
- LE QUOTE ALTIMETRICHE SONO ESPRESSE IN m s.l.m.



CARATTERISTICHE DEI MATERIALI

CLS PER MAGRO	classe di resistenza classe di esposizione	C12/15 X0
CLS PER STRUTTURE IN C.A.	classe di resistenza classe di esposizione diam. max inerte rapporto A/C min. dosaggio cemento classe di consistenza (Slump)	C25/30 XC2 < 32 mm. max 0,56 300 kg/mc S4
ACCIAIO PER C.A. SECONDO NTC 2008 (14/01/2008)		B 450 C (controllato in stabilimento) fyk 450MPa fik 540MPa
COPRIFERRO PER FONDAZIONE ED ELEVAZIONE		3 cm.

PIEGATURE E QUOTE FERRI (NTC 2008)

a=rivoltato ortogonale al disegno

φ	φ8	φ10	φ12	φ14	φ16	φ18	φ20	φ22	φ24	φ26	φ28	φ30
D=	32	40	60	70	80	144	160	176	192	260	280	300

FERRI SECONDARI O STAFFE:

FERRI PRINCIPALI O DI FORZA: D₂12φ

Autocomonale della CISA S.p.A.
Via Camboara 26/A - Frazione Ponte Taro - 43015 NOCETO (PR)

Impresa Esecutrice: **PIZZAROTTI**
FONDATA NEL 1916

AUTOSTRADA DELLA CISA A15
RACCORDO AUTOSTRADALE A15/A22
CORRIDOIO PLURIMODALE TIRRENO-BRENNERO
RACCORDO AUTOSTRADALE FRA L'ALTOSTRADA DELLA CISA-FONTEVIVO (PR)
E L'AUTOSTRADA DEL BRENNERO-NOGAREO-ROCCA (VR). I LOTTO.

C.U.P. G61B0400060008 C.I.G. 307068161E

PROGETTO ESECUTIVO

Autocomonale della CISA S.p.A. Il Direttore TIRRENO: *[Signature]* Il Responsabile del Procedimento: *[Signature]* Il Progettista: *[Signature]*

IMPRESA PIZZAROTTI & C. S.p.A.
Il Direttore TIRRENO del Progetto:
Il Responsabile del Progetto:
Dott. Ing. Luca Bondanelli

Il Geologo:
Il Progettista:
Ing. Fabio Niccoli, Ing. PIETRO MAZZOLI
Ordine degli Ingegneri della Provincia di Viterbo n. 352
PROGETTO GEOTECNICO
COORDINATORE PER LA STRUTTURAZIONE: *[Signature]*
INGENIERI PARISA, L. B. ET

A.T.I.: **idrosse** **rock soil** **VIA**
ingegneri

Consulenza specialistica e cure di:
N.A.

Progettata, Responsabile della Provincia di Viterbo n. 352
Impresa Pizzarotti & C. S.p.A.
Ing. Pietro Mazzoli, **PIETRO MAZZOLI**
Ordine degli Ingegneri della Provincia di Viterbo n. 352

Titolo Elaborato: **CANTIERIZZAZIONE
CANTIERIZZAZIONE
PONTE BAILEY SUL CANALE RECCHIO (Nord)
CARPENTERIE ED ARMATURE FONDAZIONI**

Data Emisione Progetto: 18/03/2014
Scale: varie

NO	DATA	DESCRIZIONE	STATO	REVISIONI
1	28/03/2014	REMEDIAMENTO PROGETTO ESECUTIVO	ZAMBERELLI	01/01
2		REVISIONI	MAZZOLI	02/02
3			MAZZOLI	03/03

