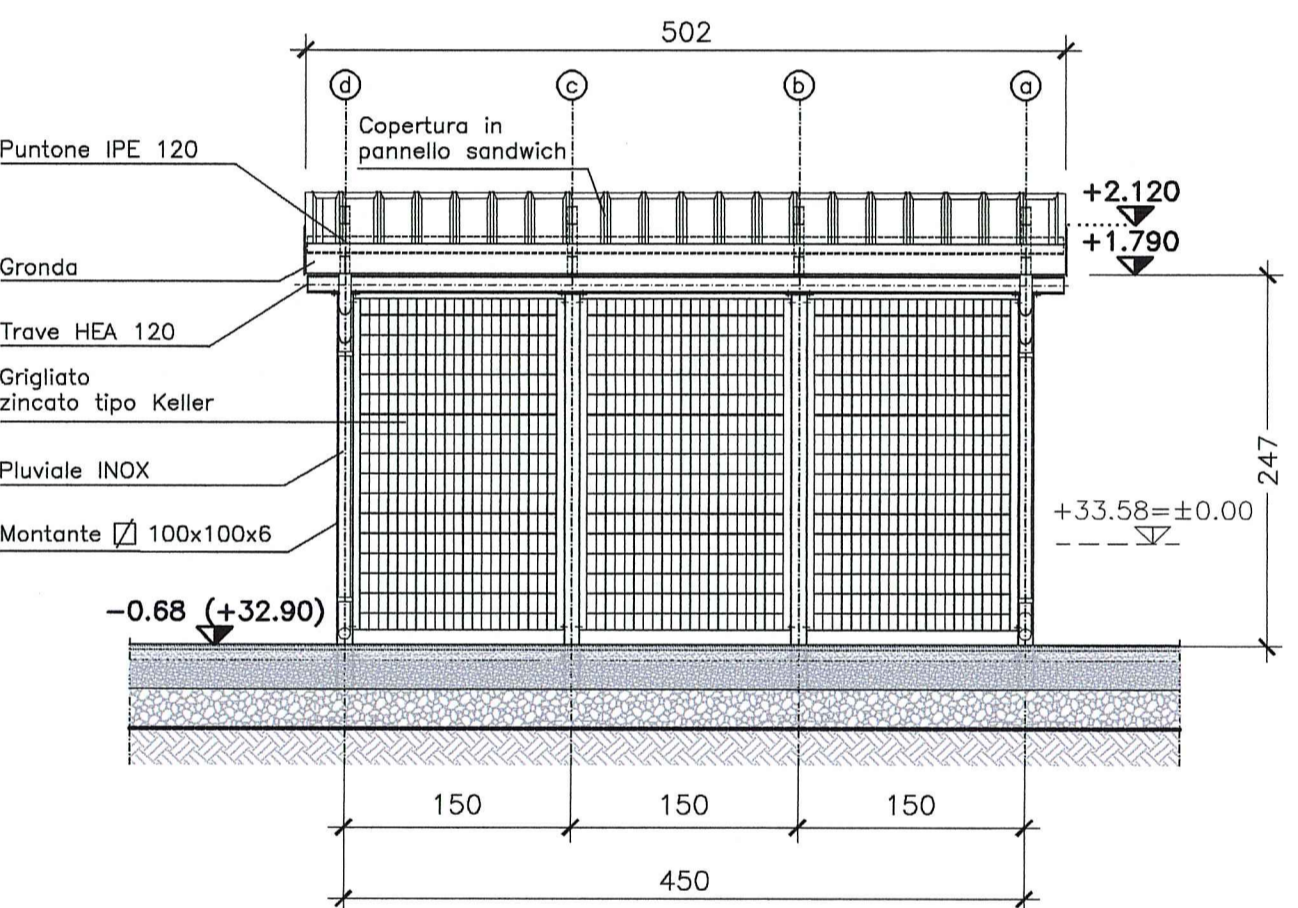
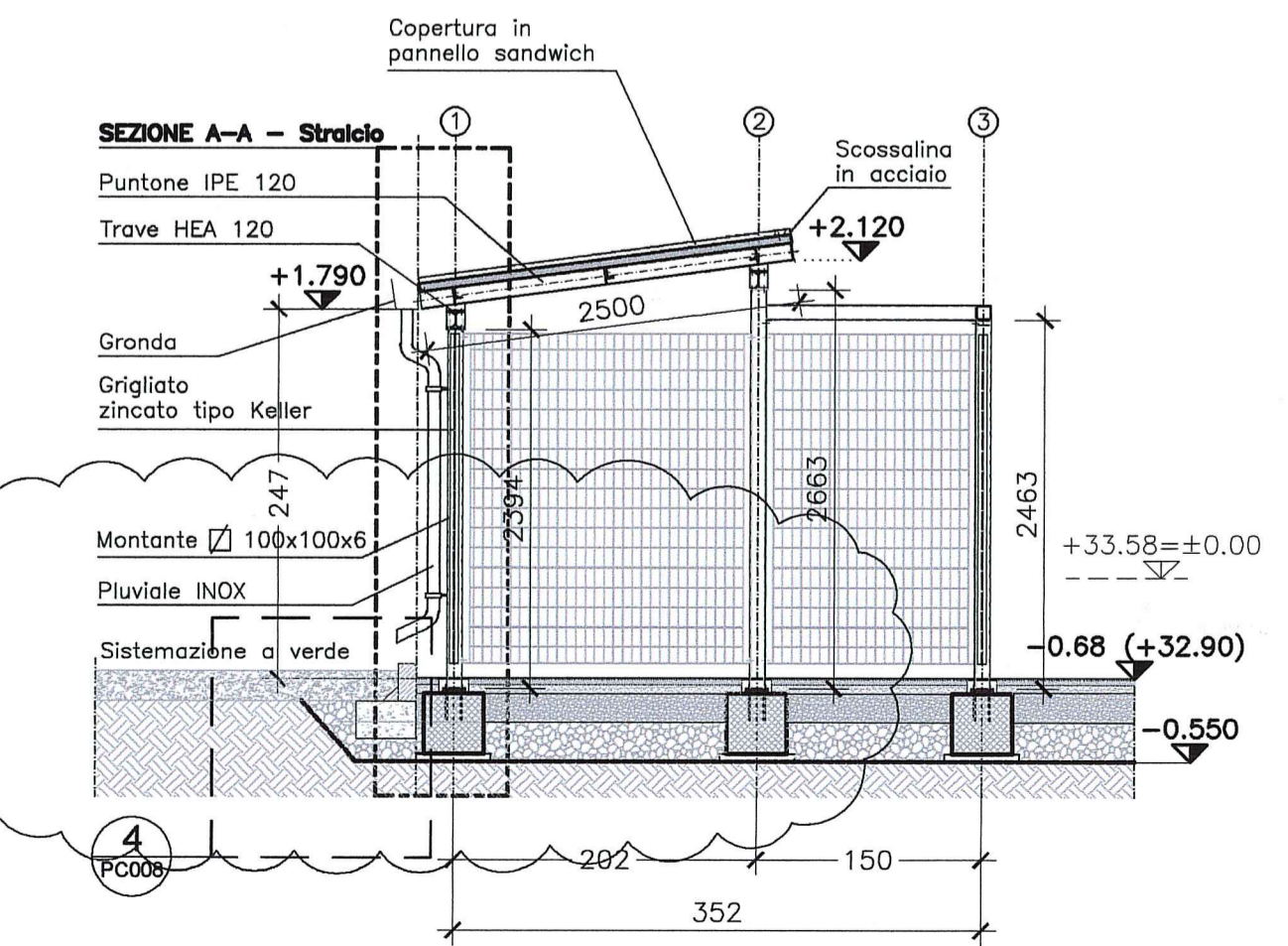


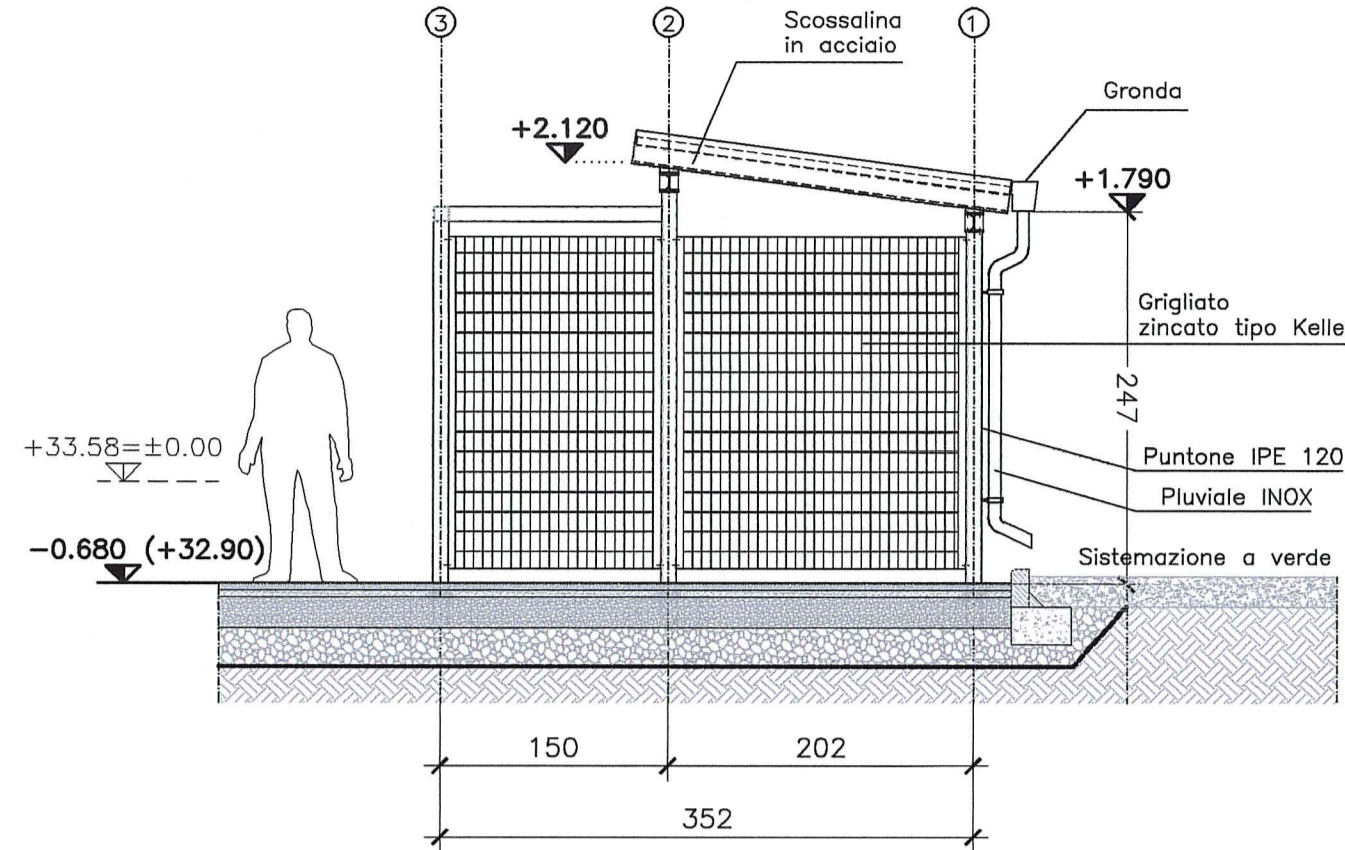
PROSPETTO 1
SCALA 1:50



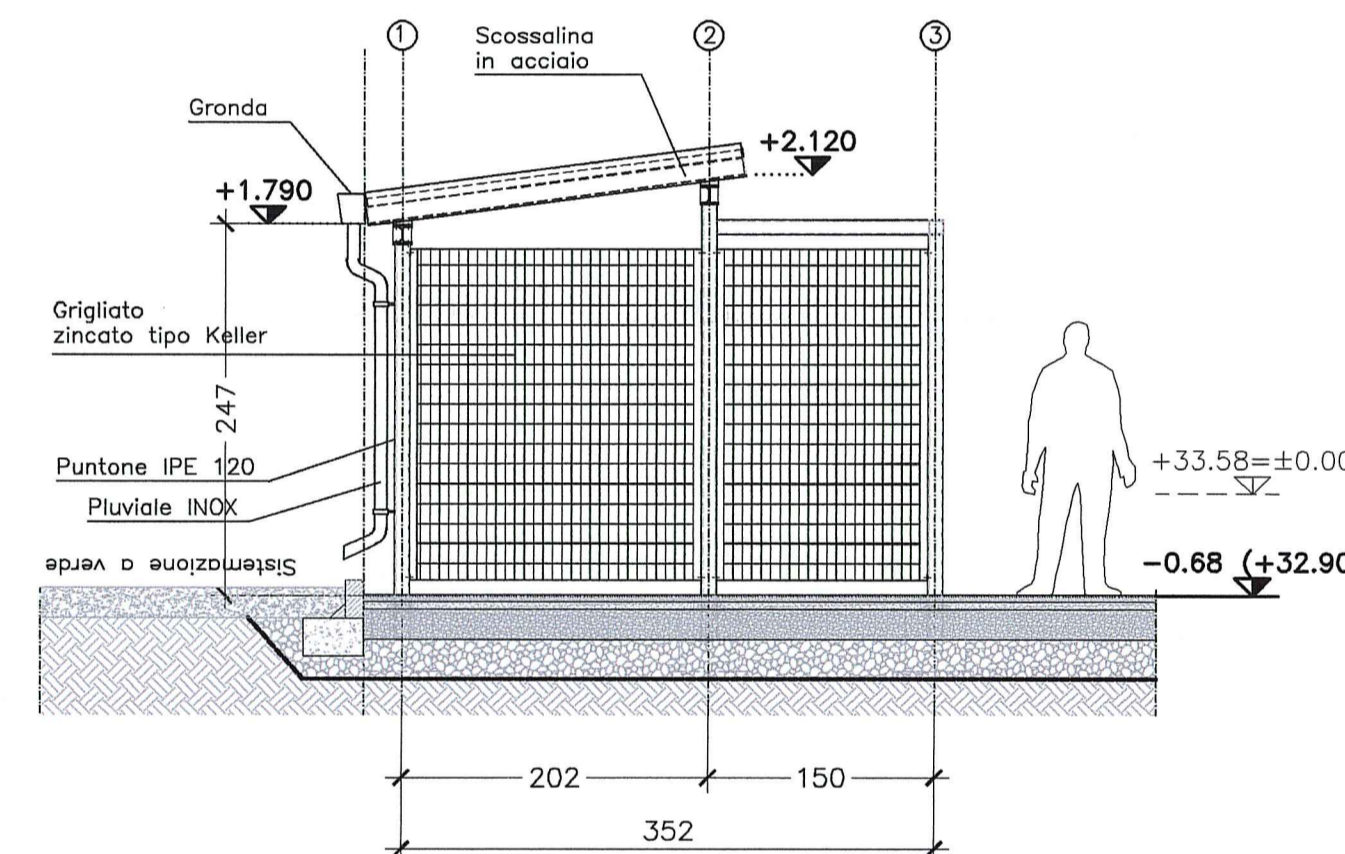
PROSPETTO 3
SCALA 1:50



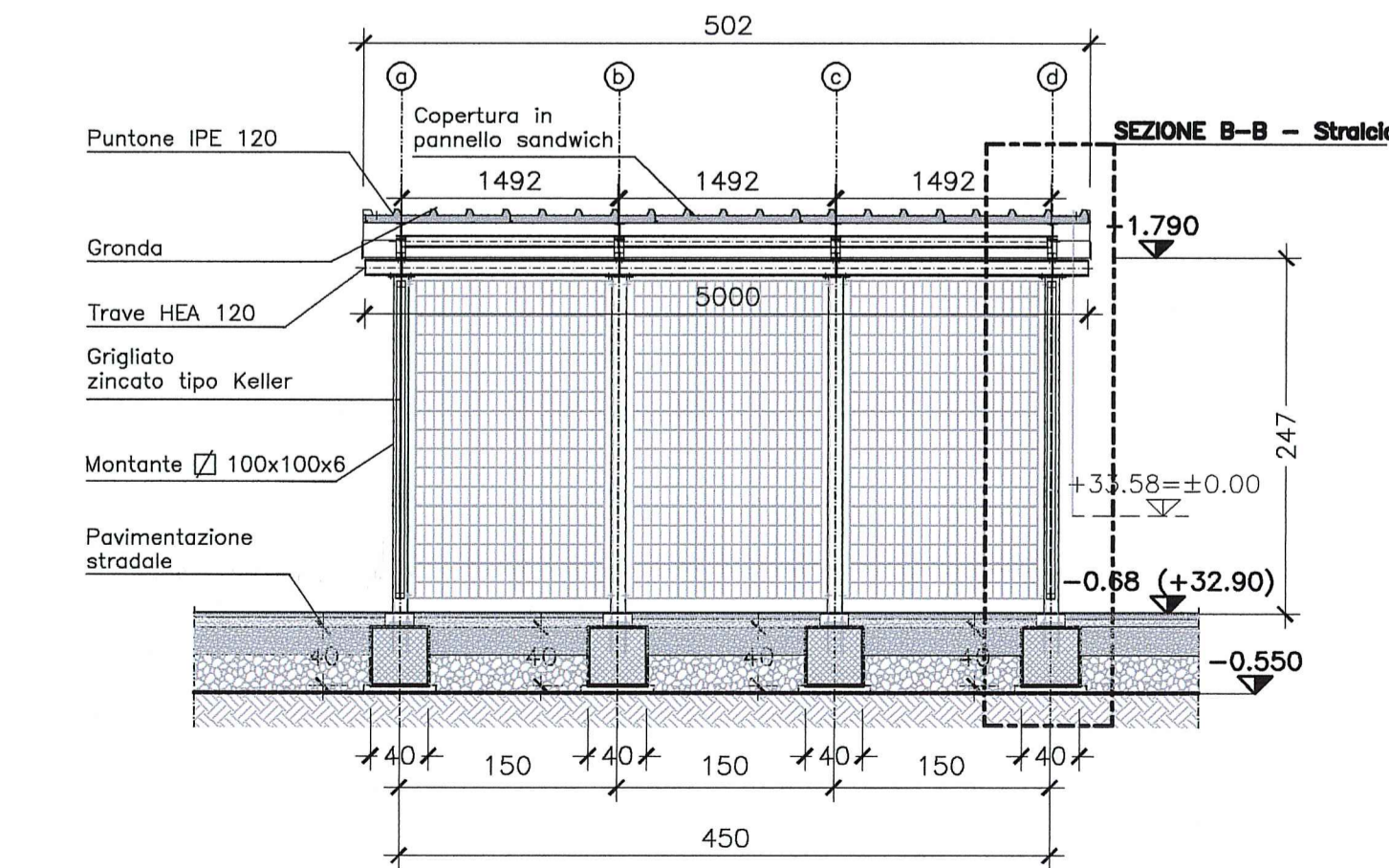
SEZIONE A-A
SCALA 1:50



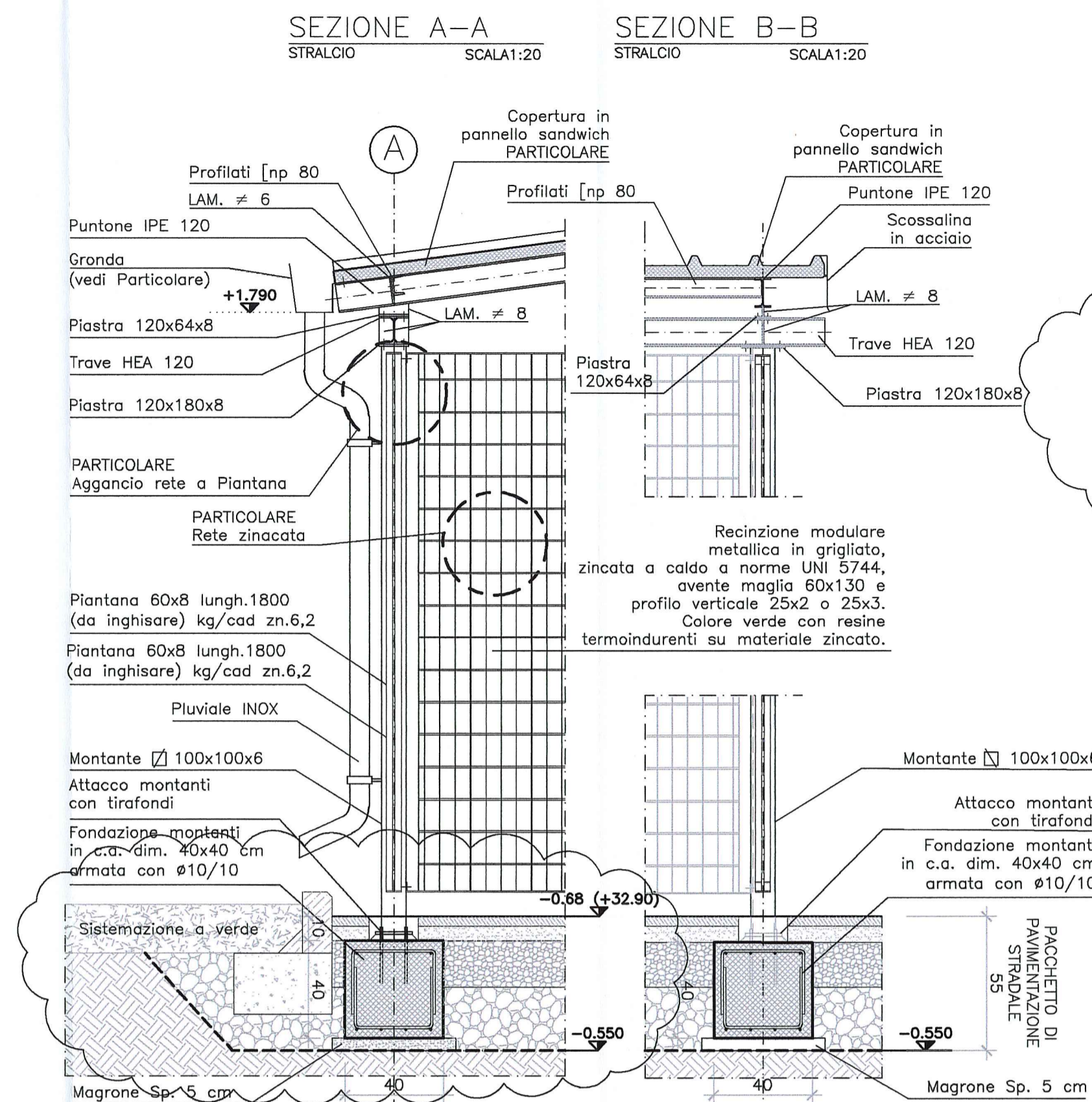
PROSPETTO 4
SCALA 1:50



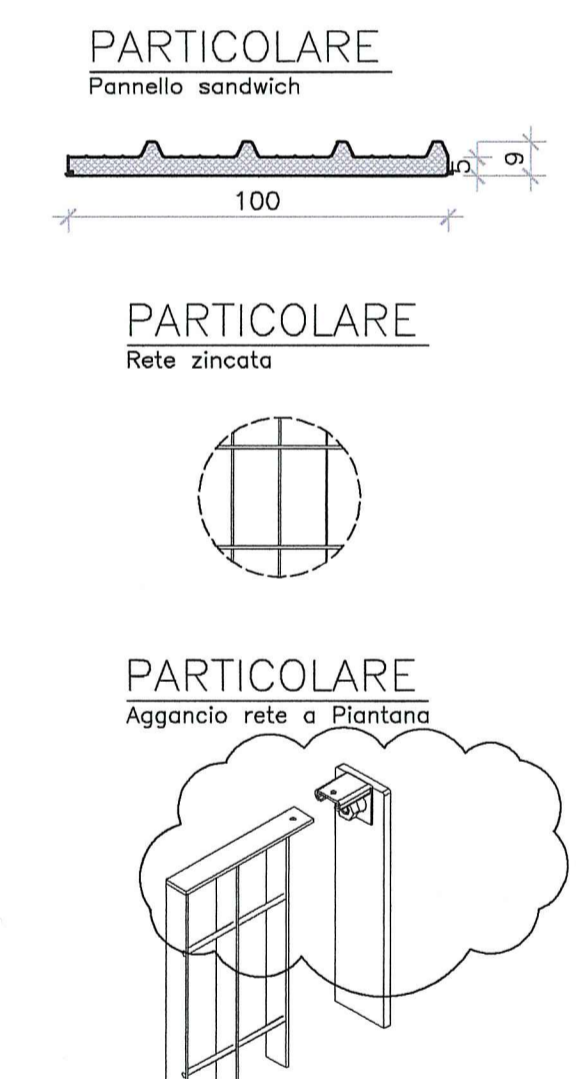
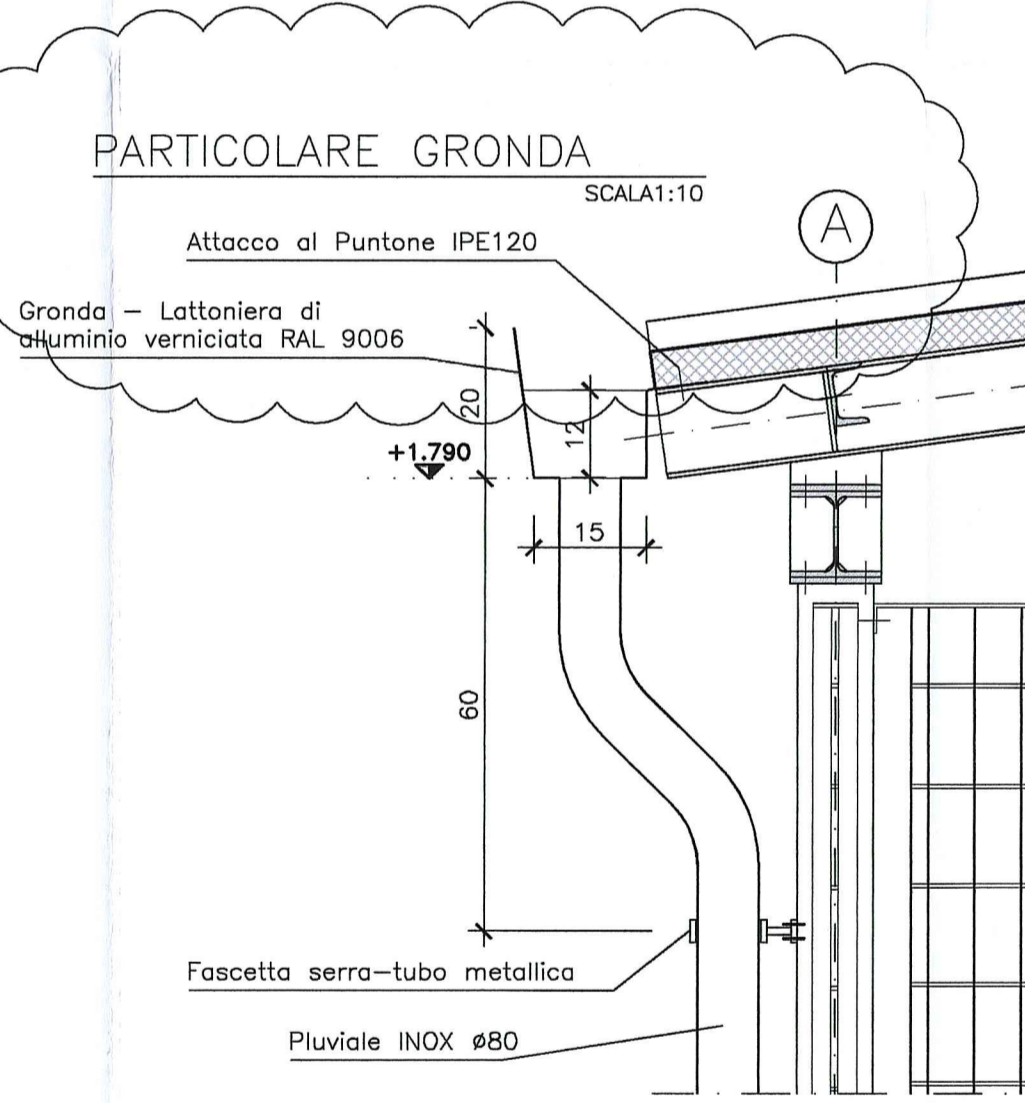
PROSPETTO 2
SCALA 1:50



SEZIONE B-B
SCALA 1:50



NB: TUTTI GLI ELEMENTI DELLA CARPENTERIA METALLICA SONO IN ACCIAIO ZINCATO E VERNICIATI RAL 9006



NOTE

Identificazione disegno: XX/XXXX/numero elaborato

Identificazione disegno: XX/XXXX/numero elaborato

PROSPETTI

SEZIONI

ASSE STRUTTURALE

DETTAGLI

PLUVIALI

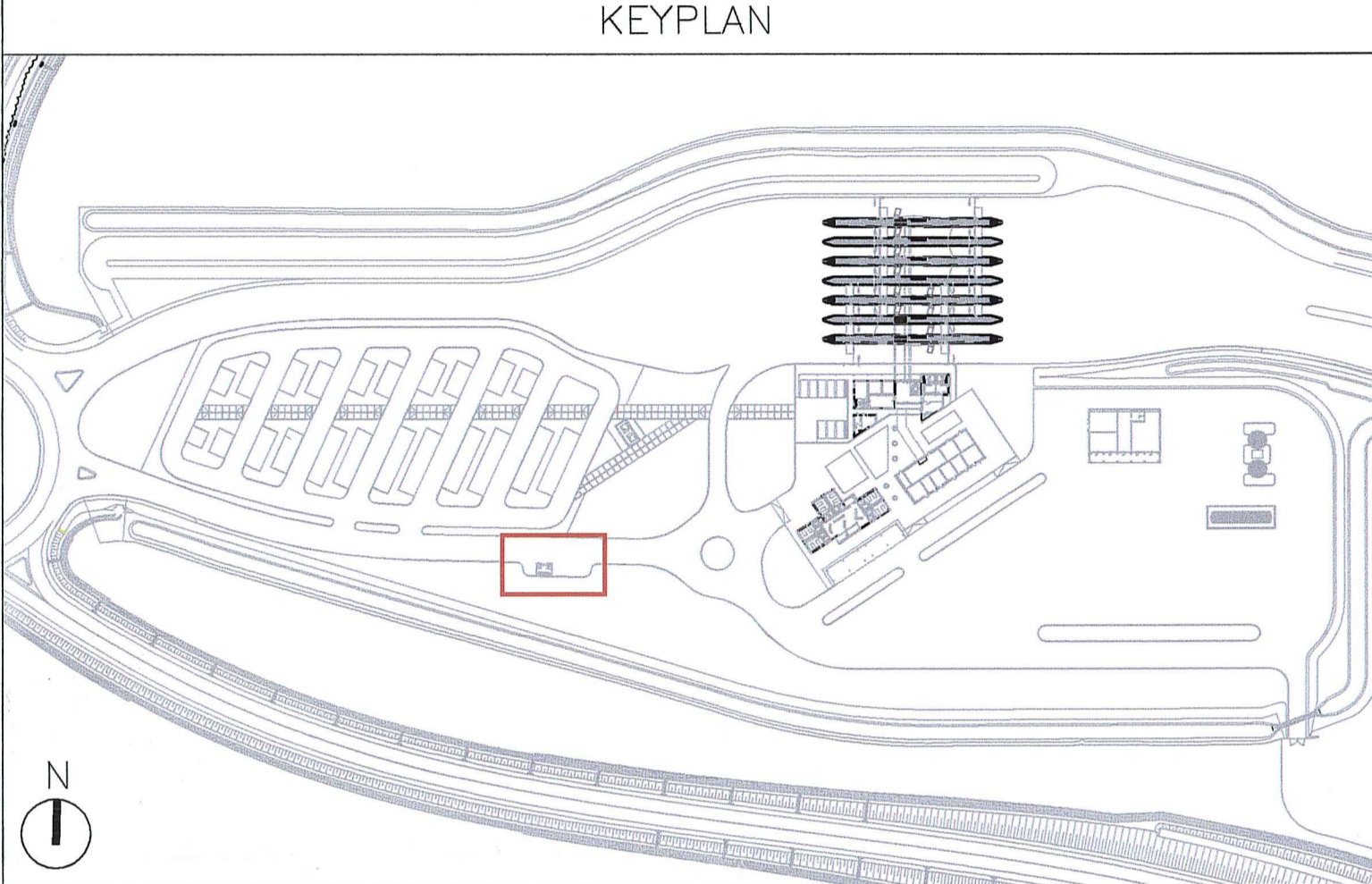
N.B. Le quote riportate nei disegni fanno riferimento ad una quota ± 0,00 corrispondente alla quota altimetrica assoluta +33,58m s.l.m.
N.B. Per le sistemazioni a verde si faccia riferimento allo specifico capitolo progettuale

LEGENDA

Terreno

Struttura in CLS armato

DESCRIZIONE DELLA MODIFICA:
Corretto la legenda; inserito particolare richiesto; corrette diciture; corretta sezione A-A scarico pluviale alla sistemazione a verde



Autocamionale della CISA S.p.A.

Via Camboara 26/A - Frazione Ponte Taro - 43015 NOCETO (PR)

IMPRESA ESECUTRICE: PIZZAROTTI

PROGETTO ESECUTIVO

PROGETTAZIONE DI: PIZZAROTTI

CONSULENZA SPECIALISTICA A CURA DI: idressse engineering, RAKSOL, VIA

PROGETTISTA RESPONSABILE: Ing. Pietro Mazzoli

DATA EMISSIONE PROGETTO: 18/03/2014

N.RO IDENTIFICAZIONE	CODICE COMMESSA	LOTTO	FASE	DATE	AMBITO	CAL. OPERA	N.RO OPERA	FASCE OPERA	TIPO DOC.	N.RO PROG.	DOC.	REVISIONE
	RAAA	1	E	V	SA	EA	01	A	PP	007	B	