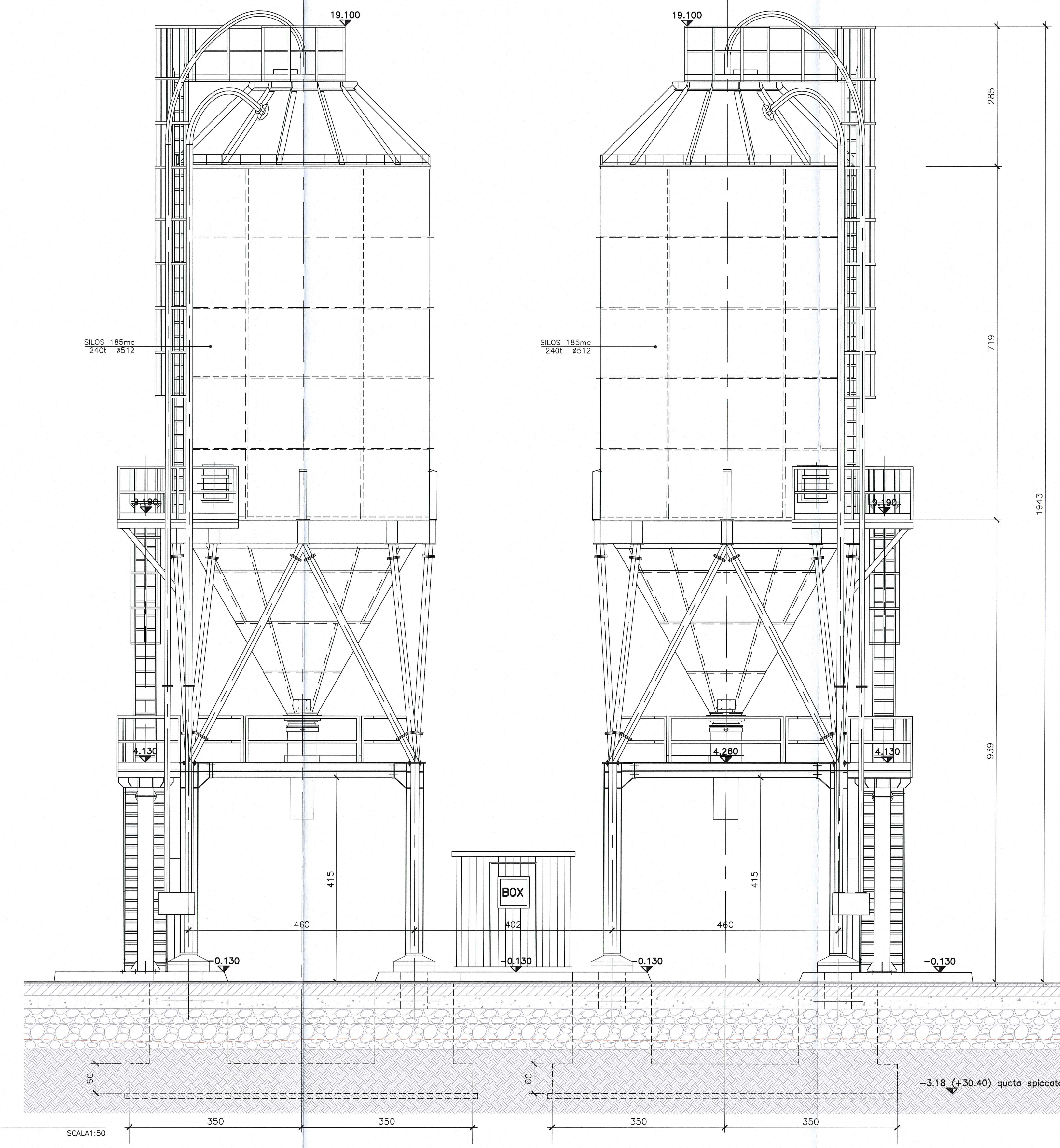
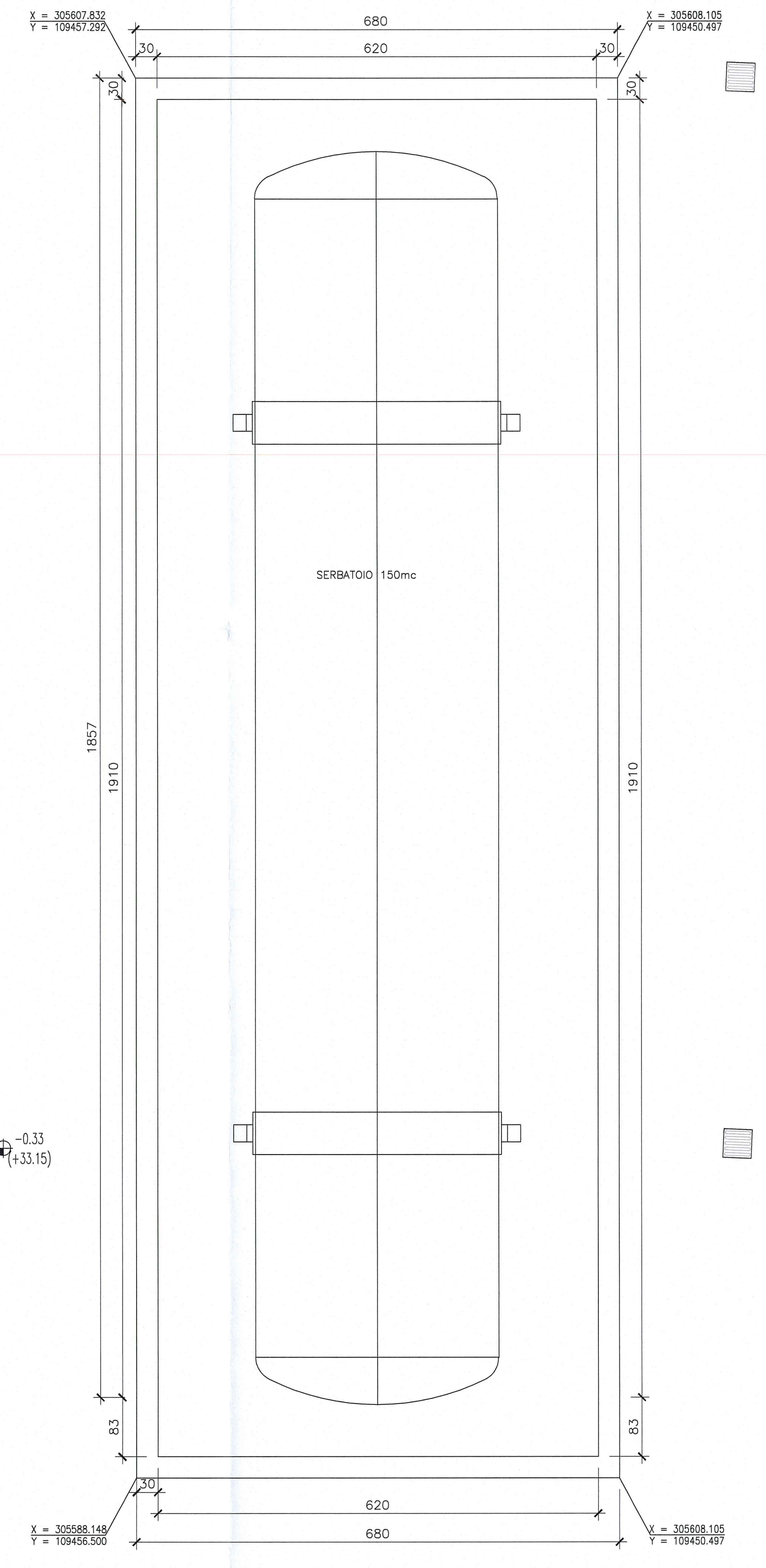


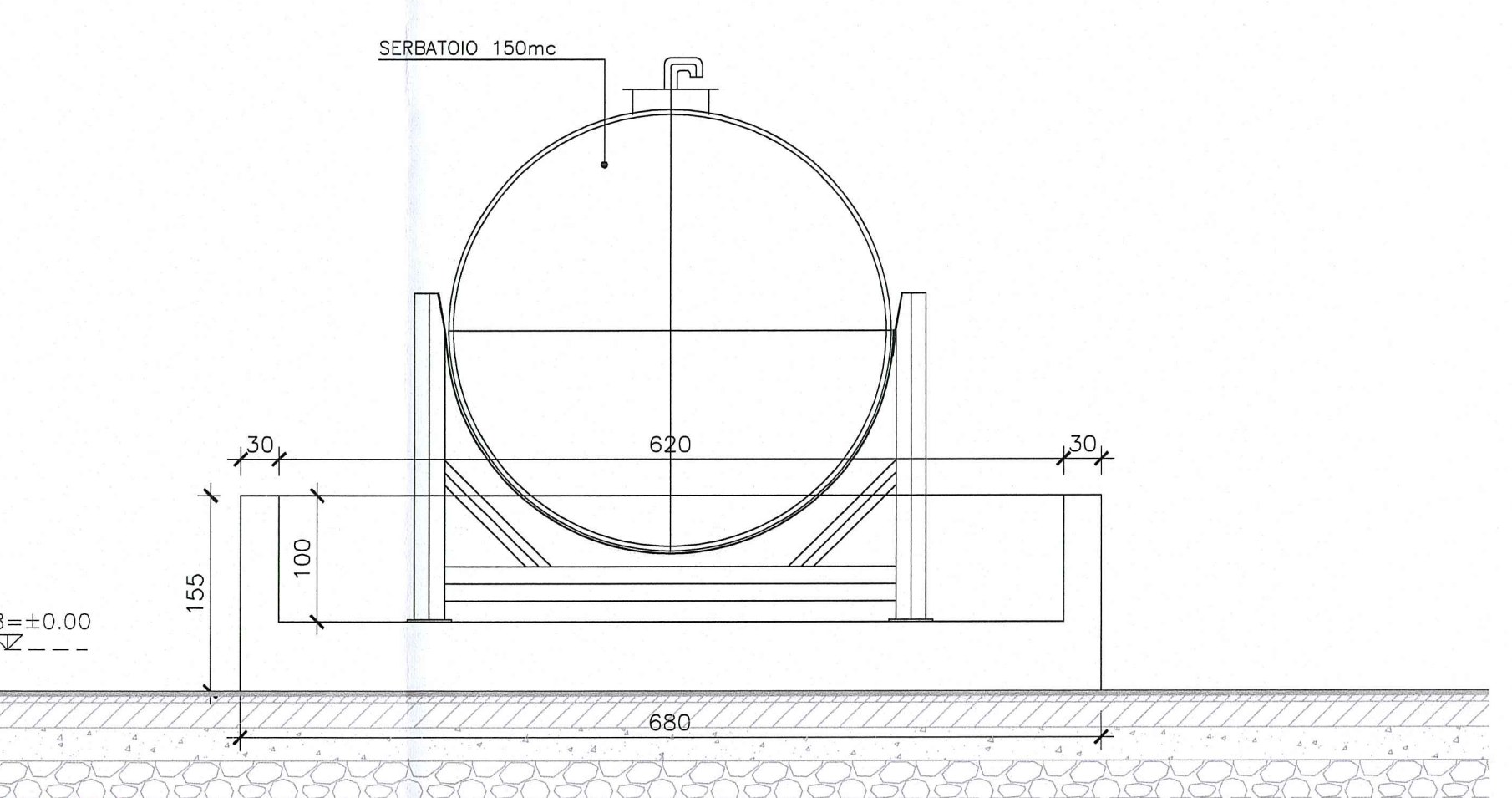
STRALCIO PLANIMETRICO
SCALA 1:50



PROSPETTO 1
SCALA 1:50

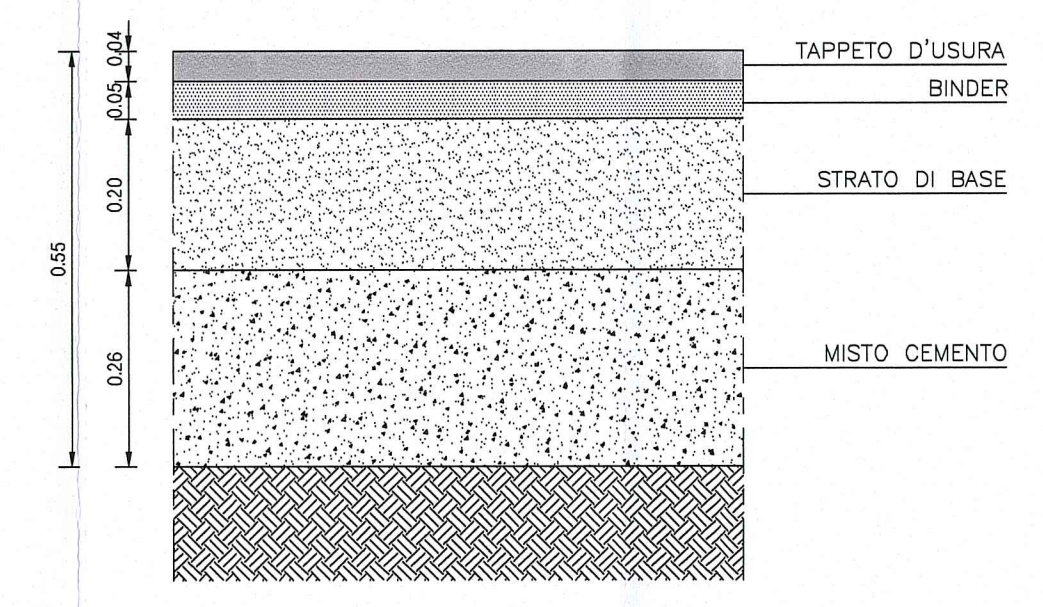


-0.33 (+33.15)



-0.33 (+33.15)

Pacchetto pavimentazione piazzale
scala 1:10



NOTE

99.99	QUOTA ESTRADOSSO FINITO	Identificazione disegno	XX	Identificazione disegno
+99.99	QUOTA SEZIONE PAVIMENTO FINITO	PROSPETTI	XXXX	numeri elaborato
A	ASSE STRUTTURALE	SEZIONI	XX	numeri elaborato
XX	DETTAGLI			

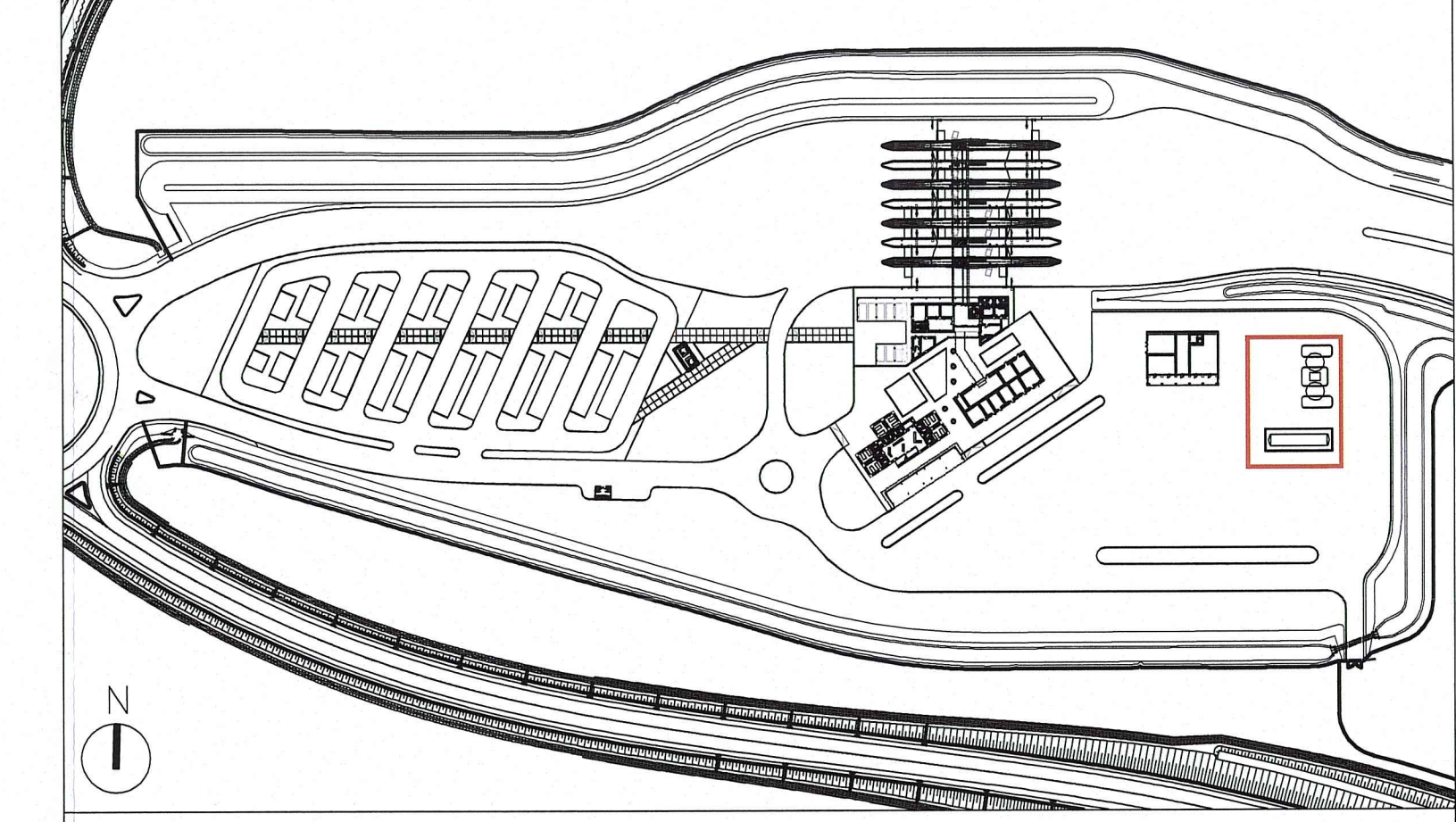
N.B. Le quote riportate nei disegni fanno riferimento ad una quota ± 0,00 corrispondente alla quota altimetrica assoluta +33,26m s.l.m.
N.B. Per le sistemazioni a verde si faccia riferimento allo specifico capitolo progettuale

LEGENDA

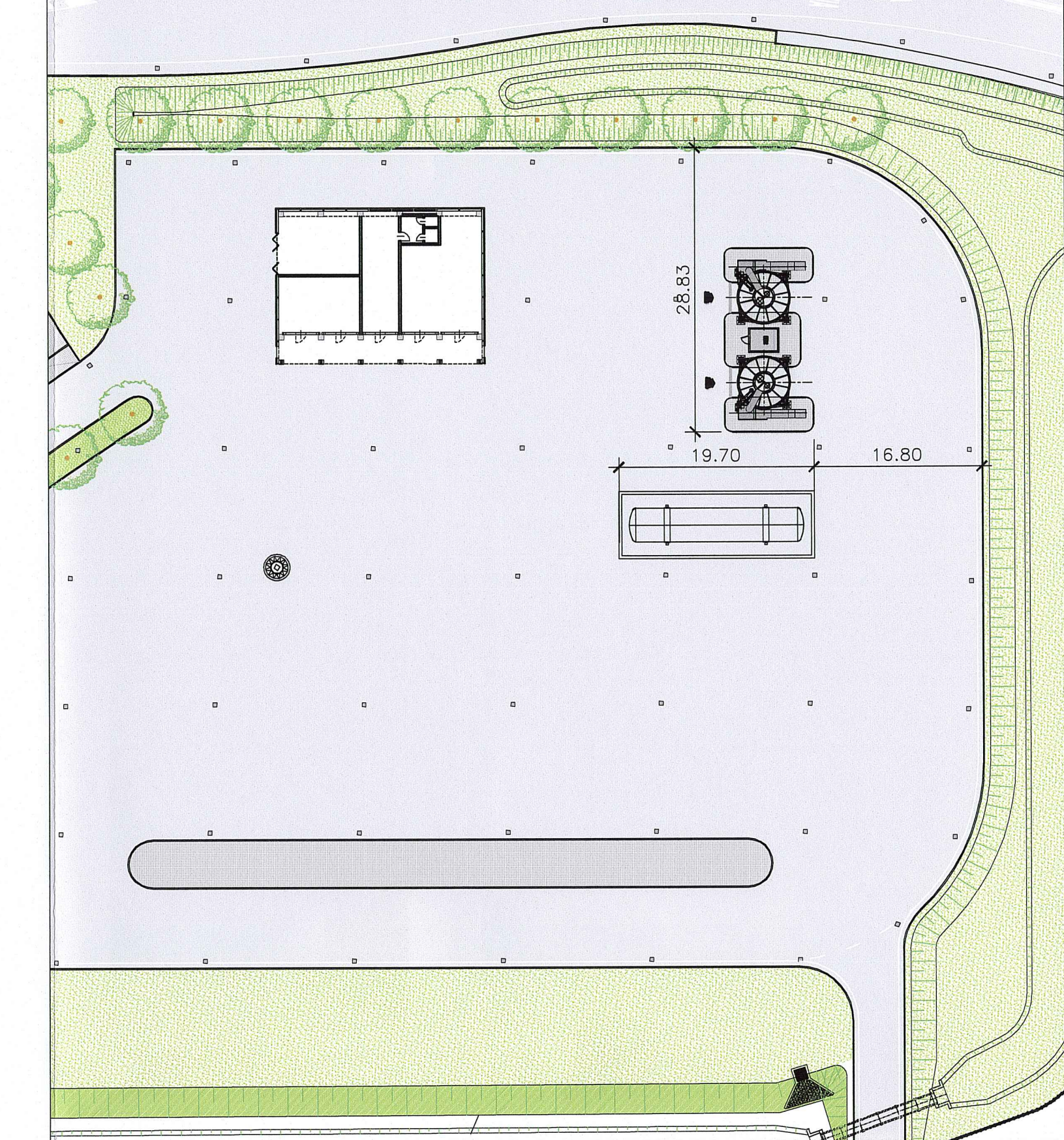
	Terreno		Pavimento in asfalto
	Sistemazione superficiale a verde		Rilevato con materiale proveniente dagli scavi

DESCRIZIONE DELLA MODIFICA:
Per le piante, sezioni e particolari delle fondazioni si veda la tavola RAAA1EVSAAE01SCA033

KEYPLAN



PLANIMETRIA GENERALE
Scala 1/500



Autocamionale della CISA S.p.A.
Via Camboara 26/A - Frazione Ponte Taro - 43015 NOCETO (PR)

PIZZAROTTI
FONDATA NEL 1910

PROGETTO ESECUTIVO

Autocamionale della CISA S.p.A.
Il Direttore: *[Signature]*

IMPRESA PIZZAROTTI & C. S.p.A.
Il Direttore Tecnico: *[Signature]*

PROGETTAZIONE DI:
PIZZAROTTI
A.T.I. **idrosse engineering** **ROCK-SOIL** **VIA**

Consulenza specialistica e cure di:
NA

Il Progetto:
Ing. Giovanni Piazza
Ordine degli Ingegneri della Provincia di Roma n. A-27296

Coordinatore per la Sicurezza in fase di Progettazione:
Ing. Giovanni Maria Cepparotti
Ordine degli Ingegneri della Provincia di Mantova n. 392

Consulenza specialistica e cure di:
Impresa Responsabile: **PIETRO MAZZOLI**
Impresa Pizzarotti & C. S.p.A.
Ing. Pietro Mazzoli
Ordine degli Ingegneri della Provincia di Parma n. 827

Titolo Elaborato:
Svincoli ed autostazioni o aree di servizio
Autostazione Treccani - Terre Verdiane
Aree esterne: area Silos
Pianta e prospetto

Data Emisione Progetto:
18/03/2014

Scale:
1:50

Identif. Elaborato:	0001	0002	0003	0004	0005	0006	0007	0008	0009	0010	0011	0012	0013	0014	0015	0016	0017	0018	0019	0020
001	002	003	004	005	006	007	008	009	010	011	012	013	014	015	016	017	018	019	020	021