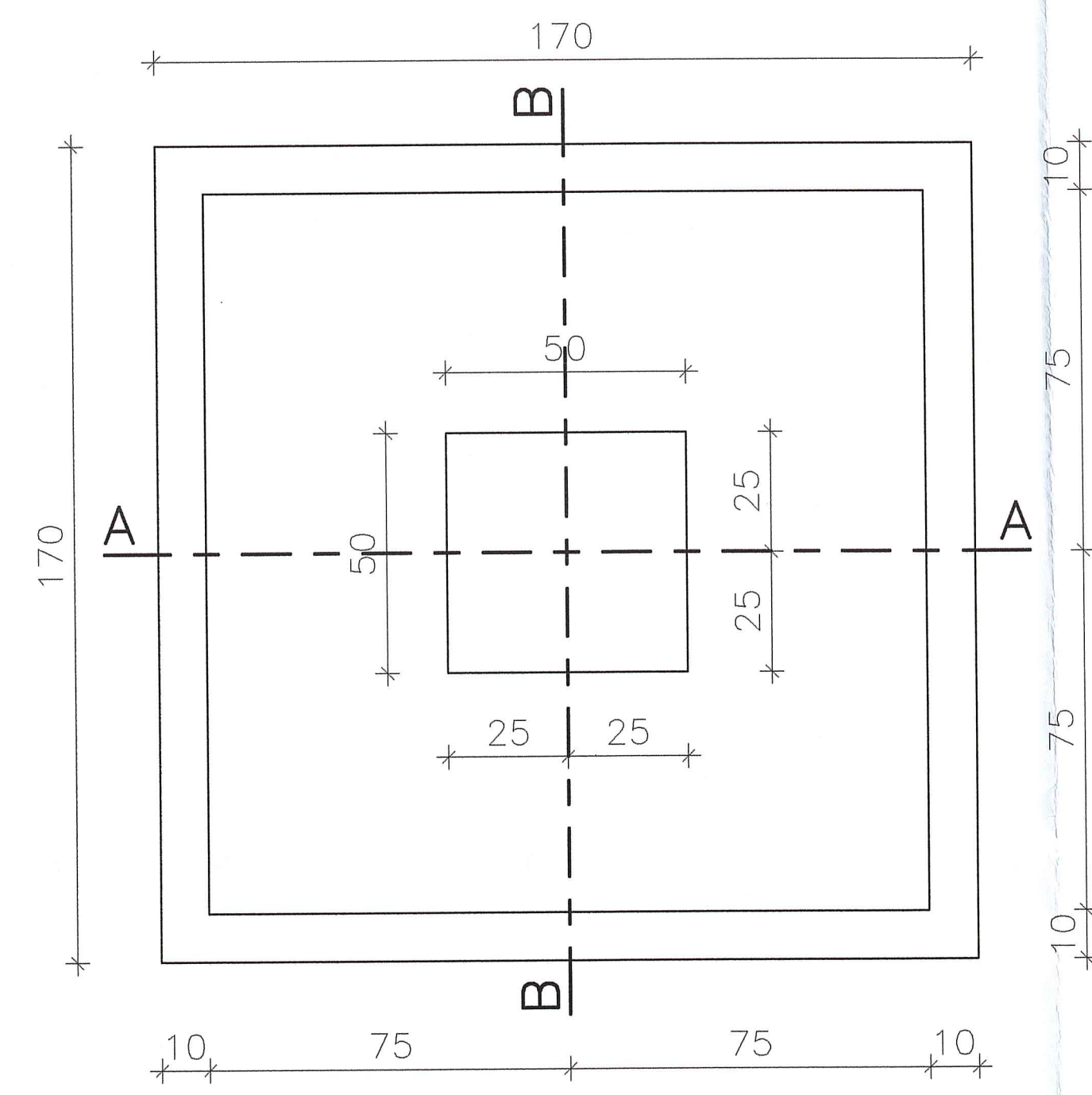
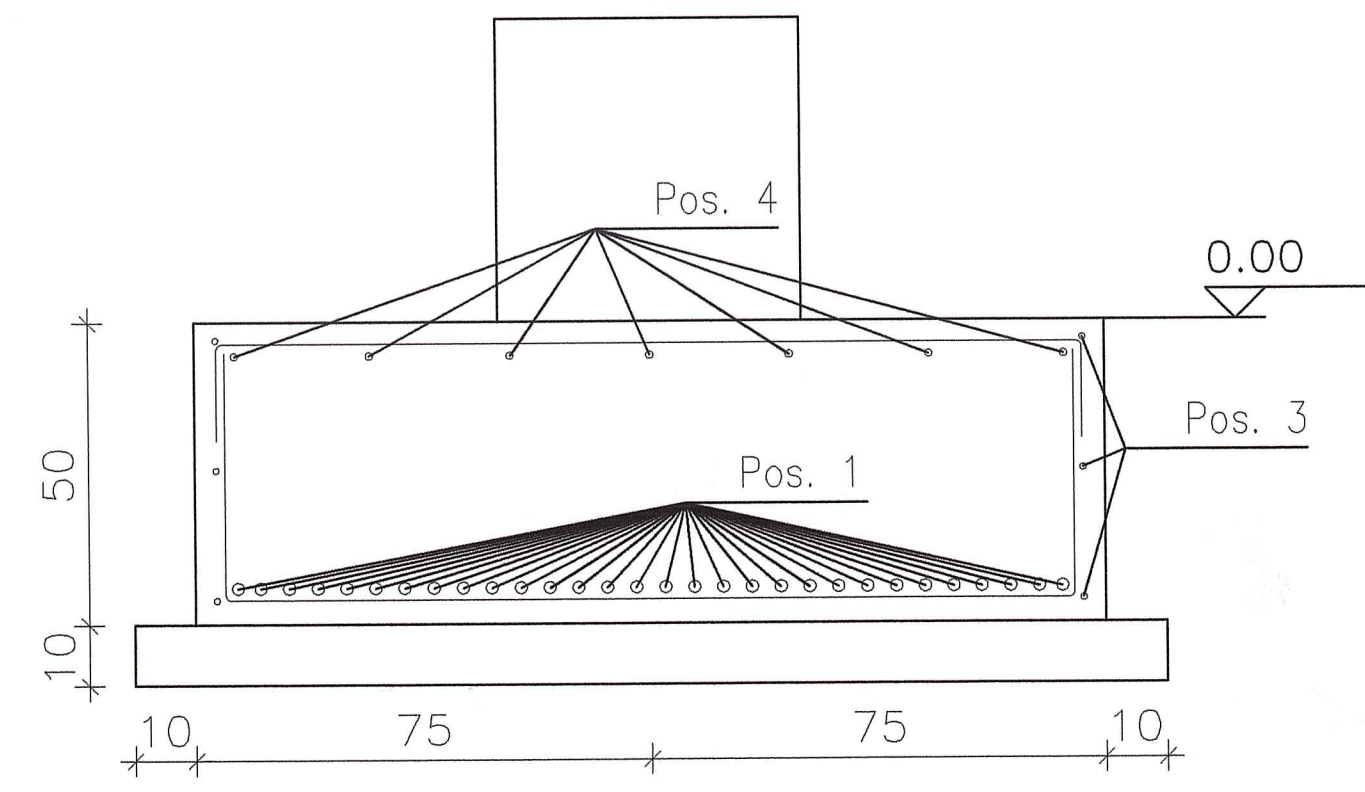


ARMATURA PLINTI DI FONDAZIONE

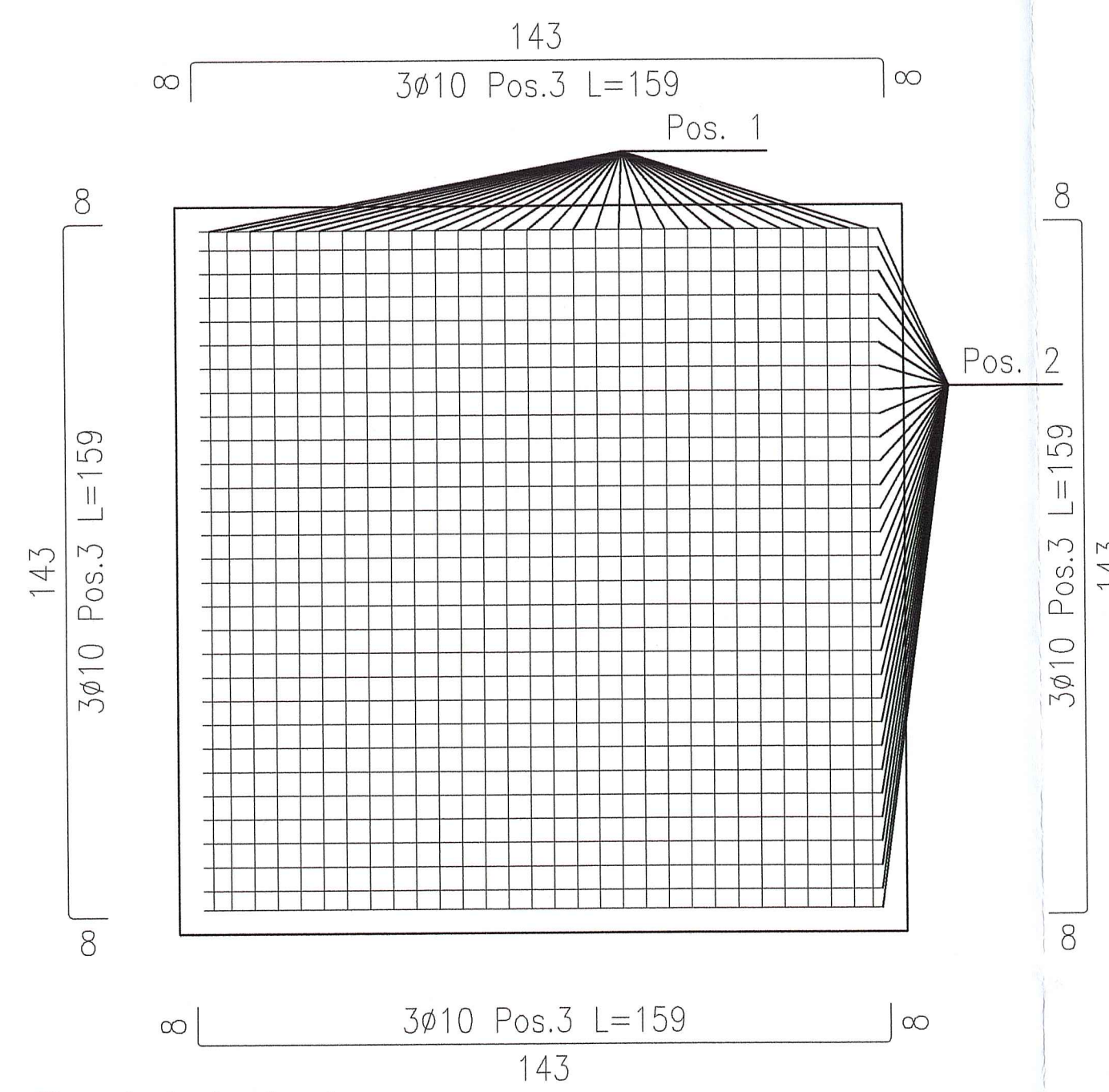
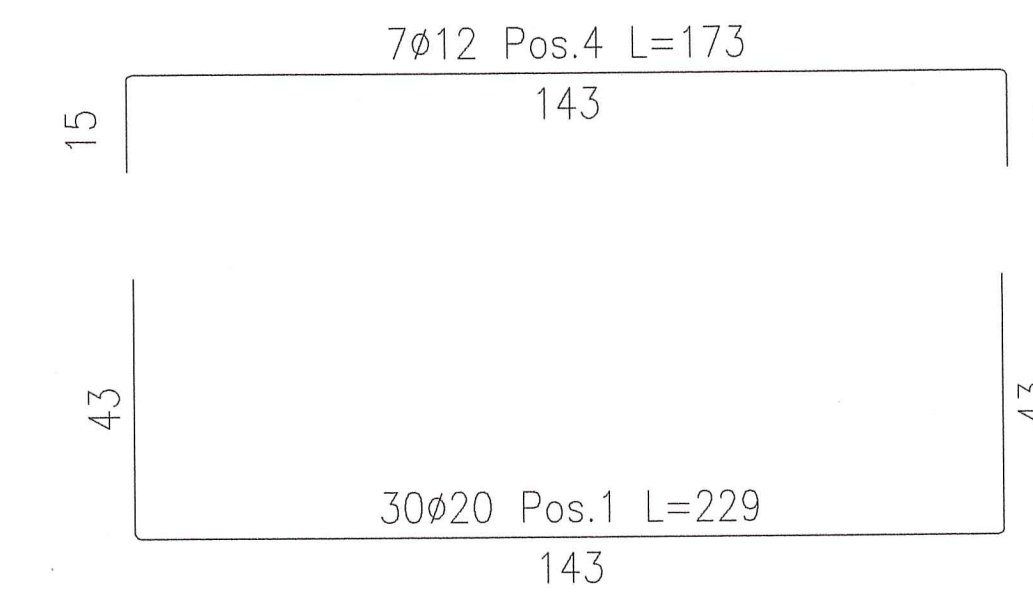
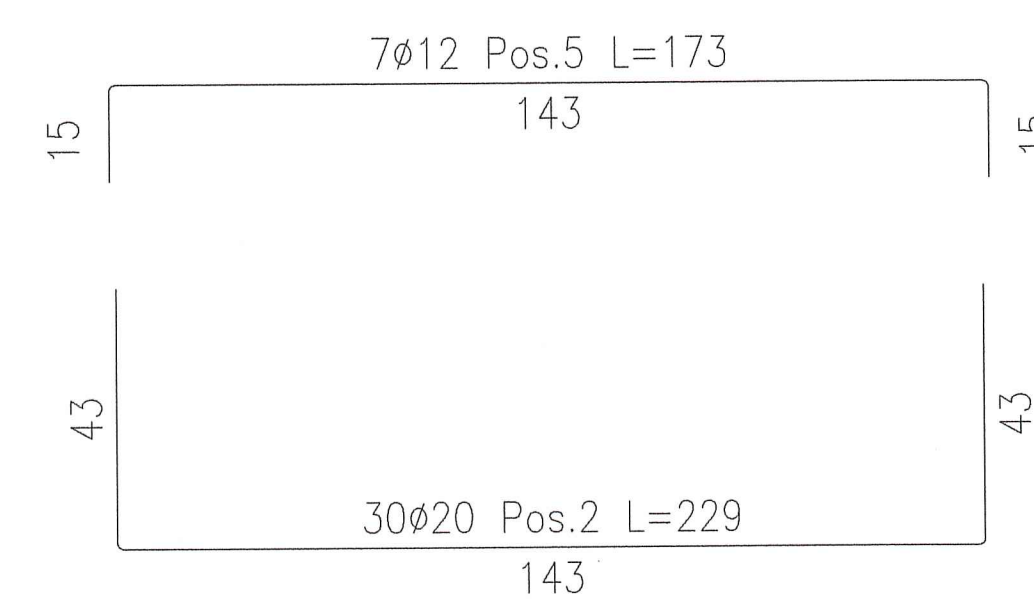
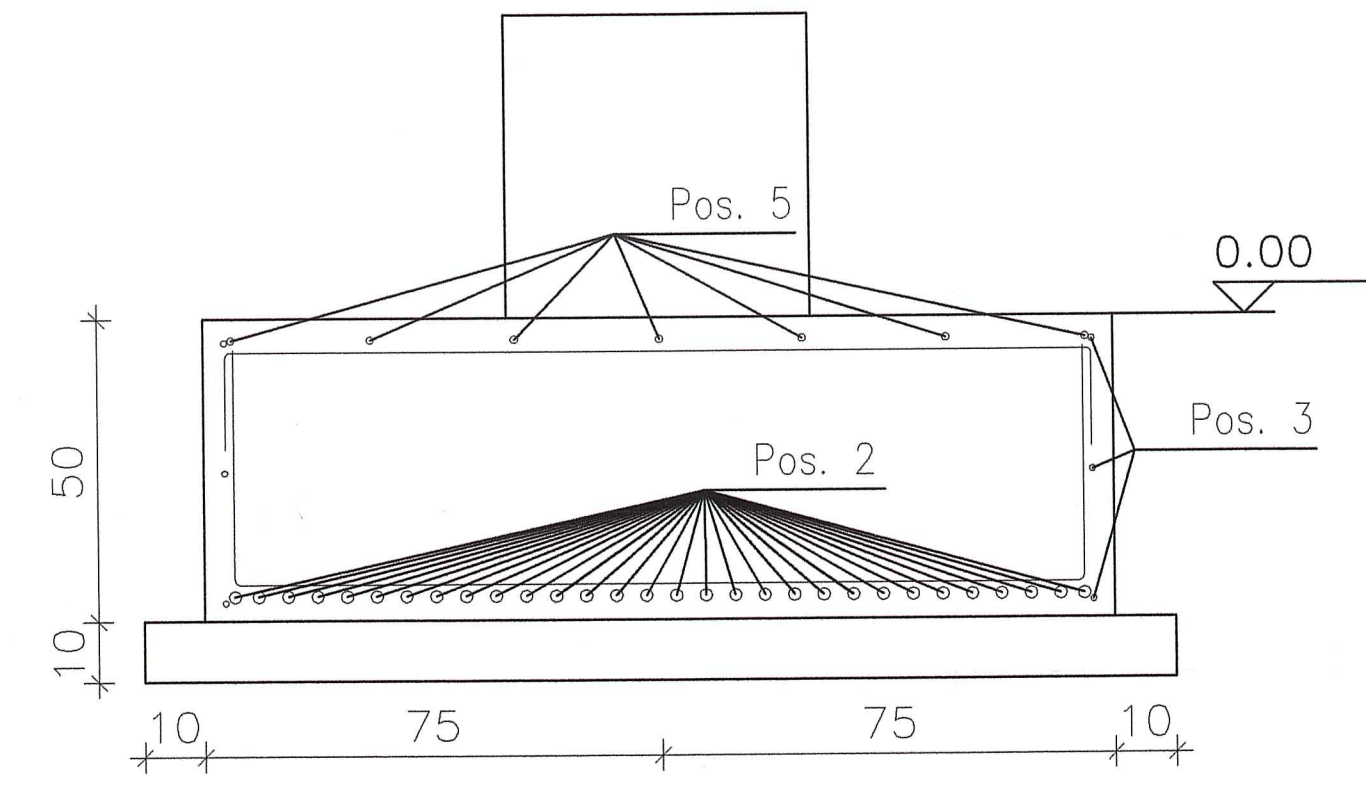
SCALA 1:25



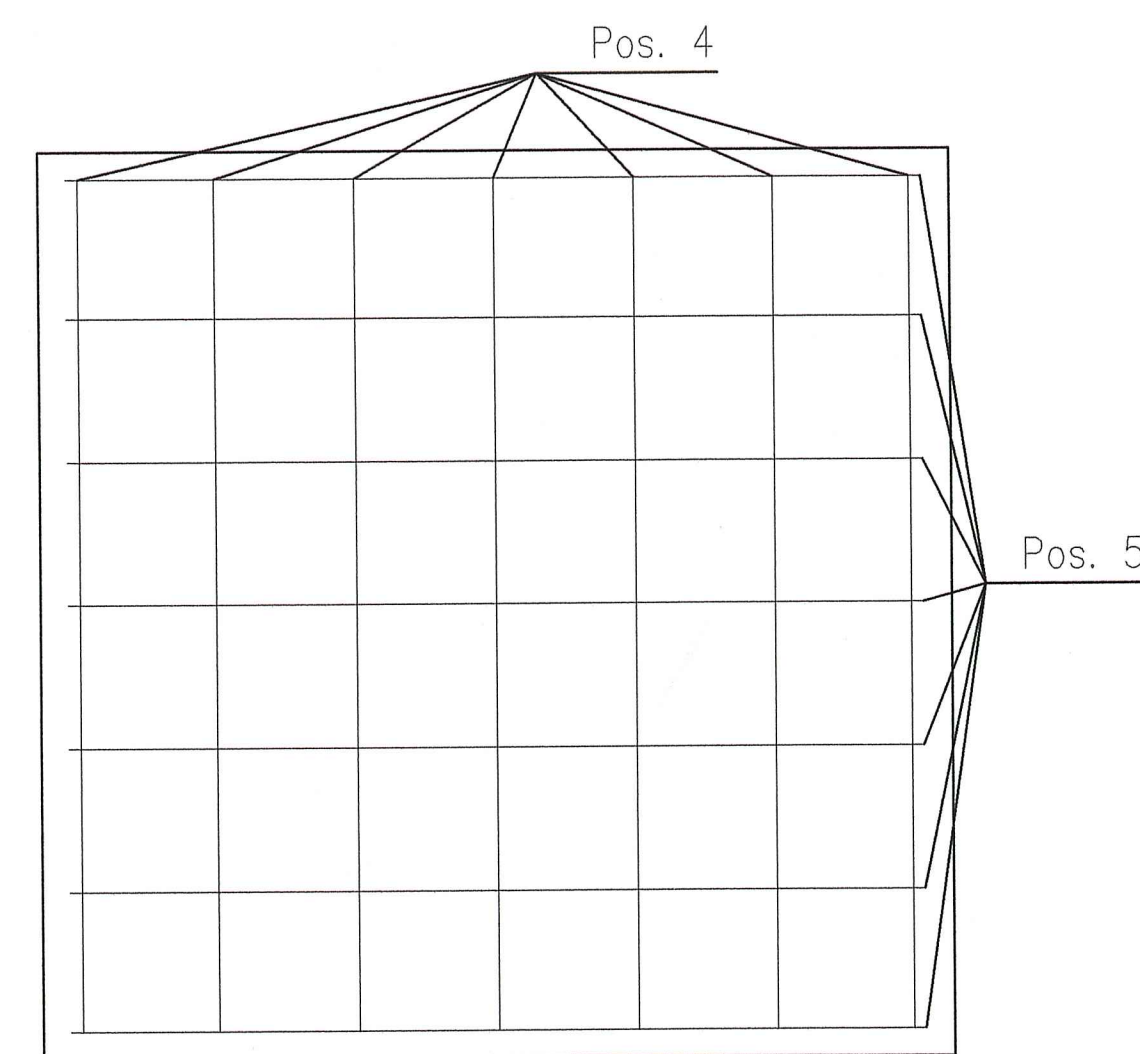
Sezione A-A



Sezione B-B



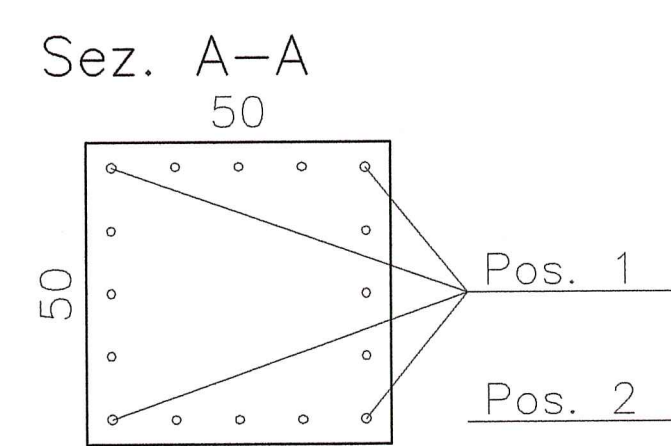
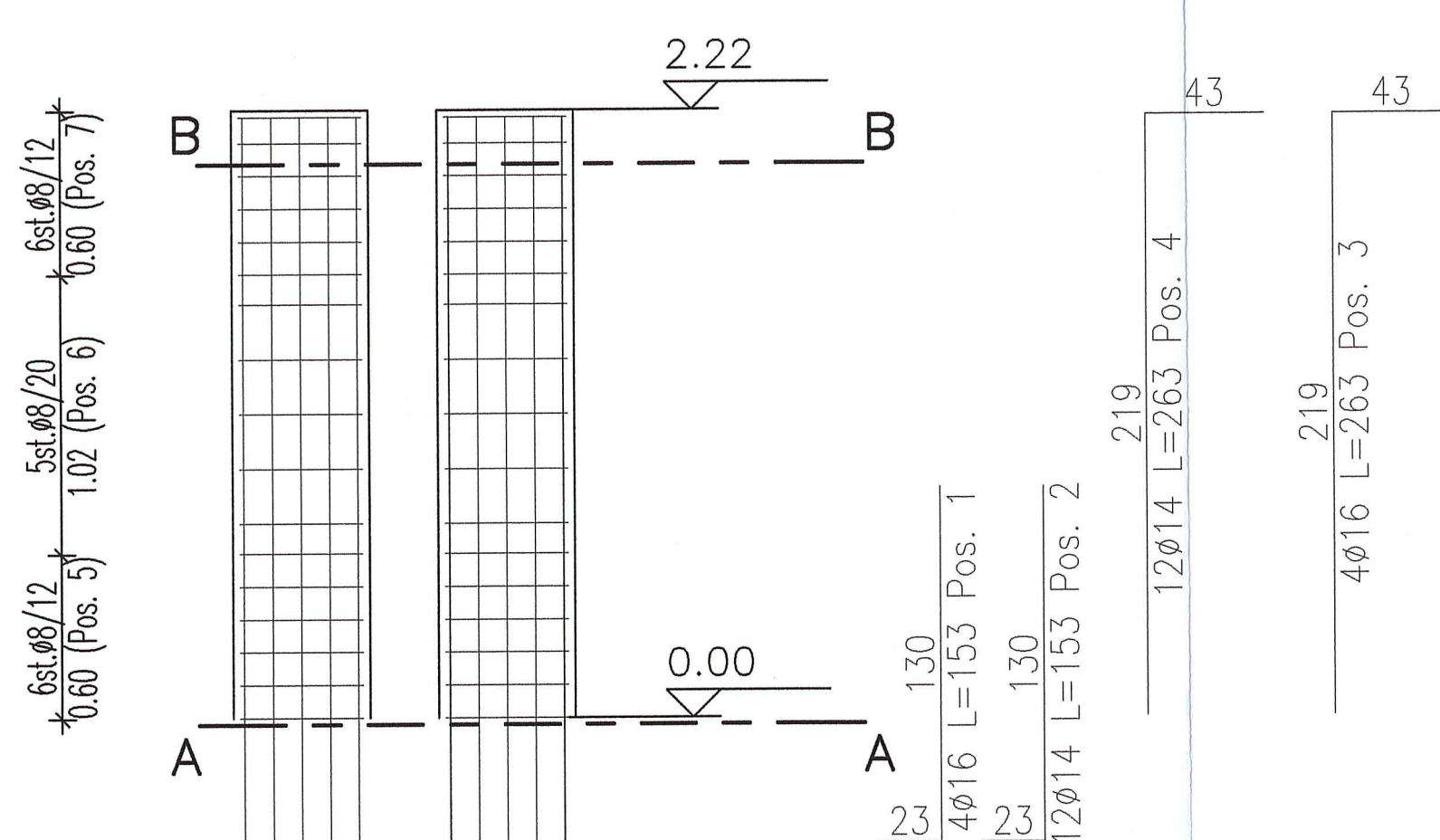
Ferri inferiori



Ferri superiori

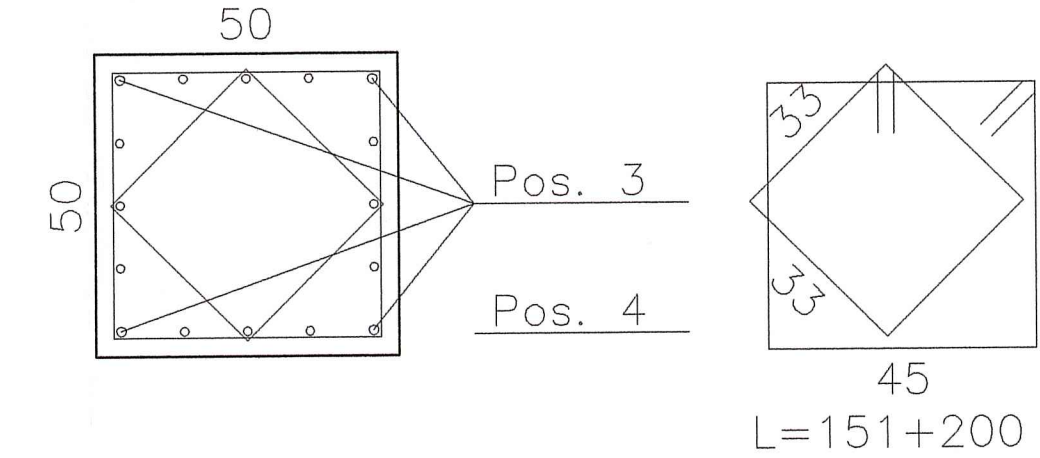
ARMATURA GRADONI

SCALA 1:50



Pos. 1: 4Ø16 da -0.46 a 0.84 L=1.53  
Pos. 2: 12Ø14 da -0.46 a 0.84 L=1.53

Sez. B-B



6st.Ø8/12 da 0.00 a 0.60  
5st.Ø8/20 da 0.60 a 1.62  
6st.Ø8/12 da 1.62 a 2.22  
Pos. 3: 4Ø16 da 0.00 a 2.19 L=2.68  
Pos. 4: 12Ø14 da 0.00 a 2.19 L=2.68

N.B. Le armature di fondazione delle travi sono tipologiche della pensilina del parcheggio A1 e della pensilina del parcheggio C1

DOCUMENTI DI RIFERIMENTO	
DESCRIZIONE	CODIFICA
CARATTERISTICHE DEI MATERIALI E SPECIFICHE TECNICHE	RAAA1EVSAAE01SSP001.dwg

**AUTOCAMIONALE DELLA CISA S.p.A.**  
Via Camboara 26/A - Frazione Ponte Taro - 43015 NOCETO (PR)

**PIZZAROTTI**  
FONDATA NEL 1910

**AUTOSTRADA DELLA CISA A15**  
RACCORDO AUTOSTRADALE A15/A22  
CORRIDOIO PLURIMODALE TIRRENO-BRENNERO  
RACCORDO AUTOSTRADALE FRA L'AUTOSTRADA DELLA CISA-FONTEVIVO (PR)  
E L'AUTOSTRADA DEL BRENNERO-NOGAROLE ROCCA (VR). I LOTTO.

C.U.P. G61B0400060008 C.I.G. 307058161E

**PROGETTO ESECUTIVO**

Il Direttore TIRRE: *[Signature]* Il Responsabile del Procedimento: *[Signature]* Il Progettista: *[Signature]*

IMPRESA PIZZAROTTI & C. S.p.A.  
Il Direttore Tecnico: *[Signature]* Dott. Ing. Luca Bonamelli

Il Geologo: NA

PROGETTAZIONE DI:  
**PIZZAROTTI**  
FONDATA NEL 1910

Il Progettista:  
Ing. Giovanni Piazza  
Ordine degli Ingegneri della Provincia di Viterbo n. 20726  
Coordinatore per la Sicurezza in fase di Progettazione:

A.T.: **idroeese** **ROCK SOL** **VIA**  
Il Progettista:  
Ing. Giovanni Maria Capparotti  
Ordine degli Ingegneri della Provincia di Viterbo n. 392

Consulenza specialistica a cura di:  
NA

Progettista Responsabile Integrazione Progettazione Specialistica:  
Impresa PIZZAROTTI & C. S.p.A.  
Ing. Pietro Mazzoli  
Ordine degli Ingegneri della Provincia di Viterbo n. 392

Titolo Elaborato: **Svincoli ed autostazioni o aree di servizio**  
**Autostazione Treccasali - Terre Verdiane**  
**Travi di fondazione - Armatura**

Data Emisione Progetto: 18/03/2014  
Scale: 1:50

Identif. Elaborato:	DATA	DESCRIZIONE	REVISIONE
RAAA	01	B	AR