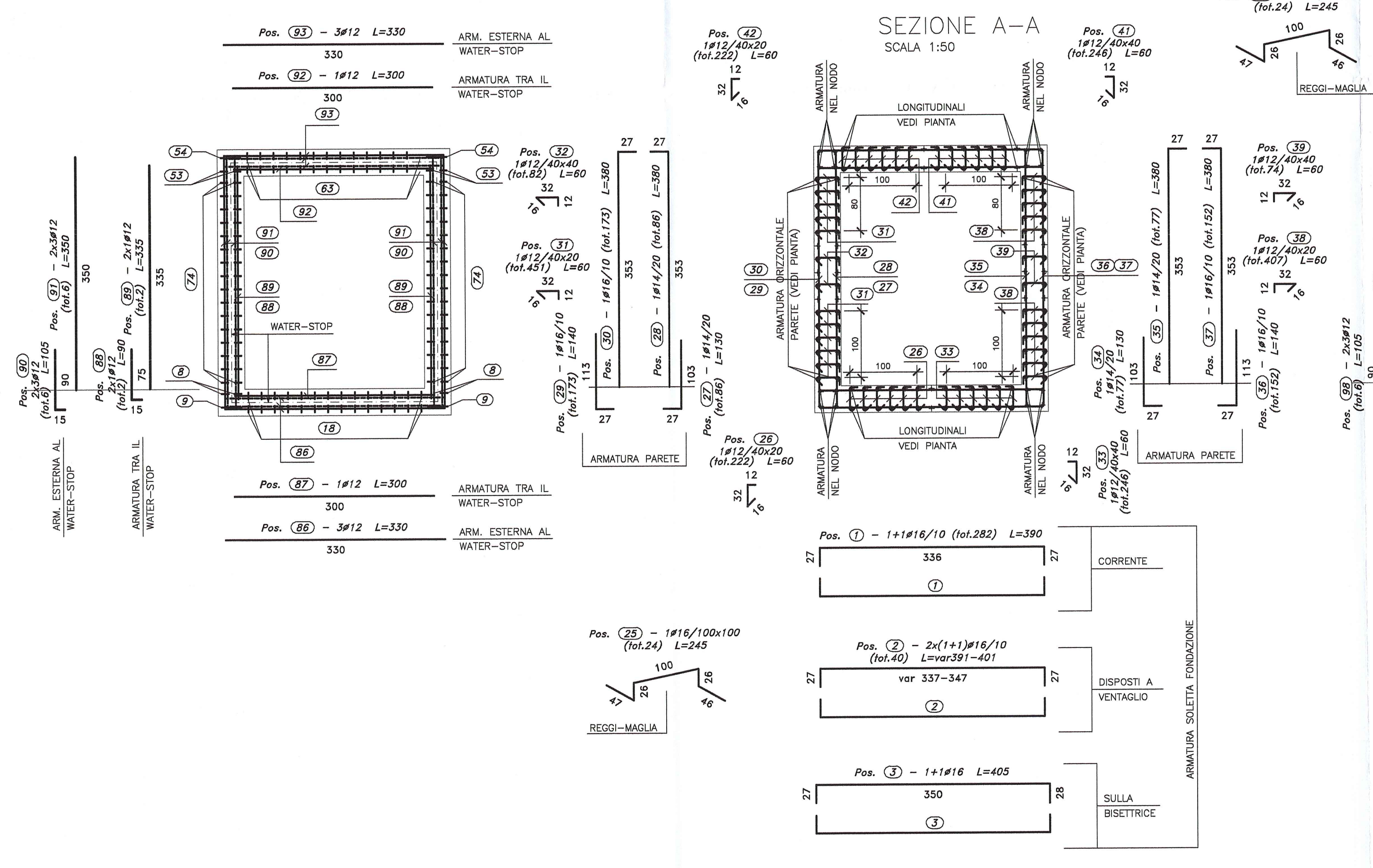
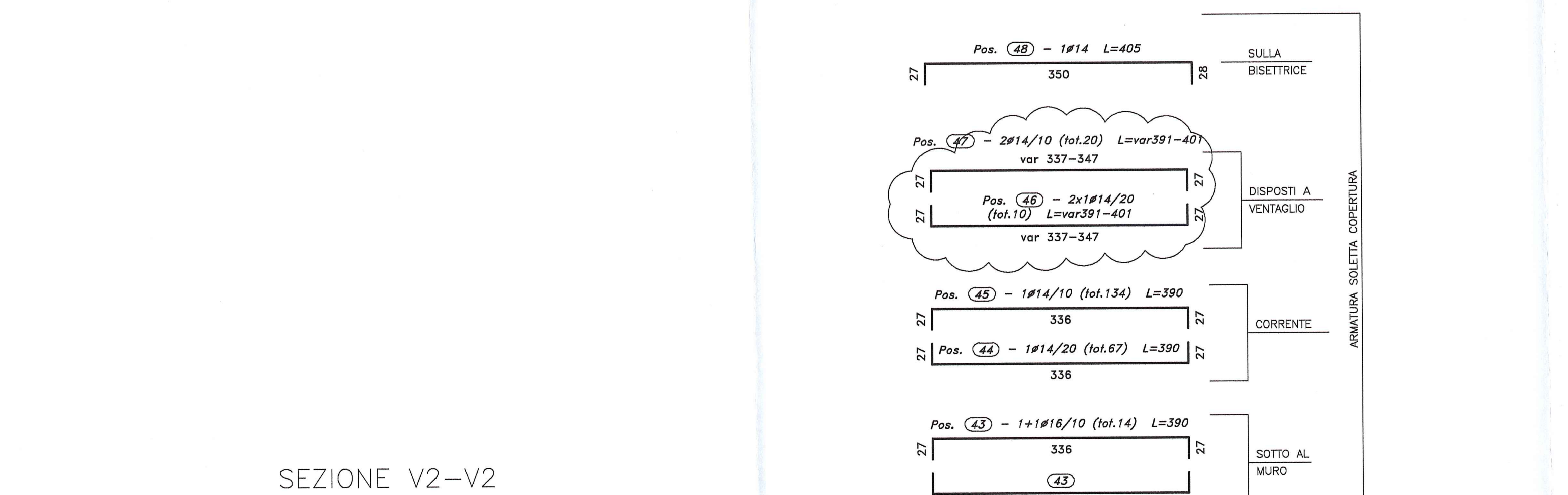
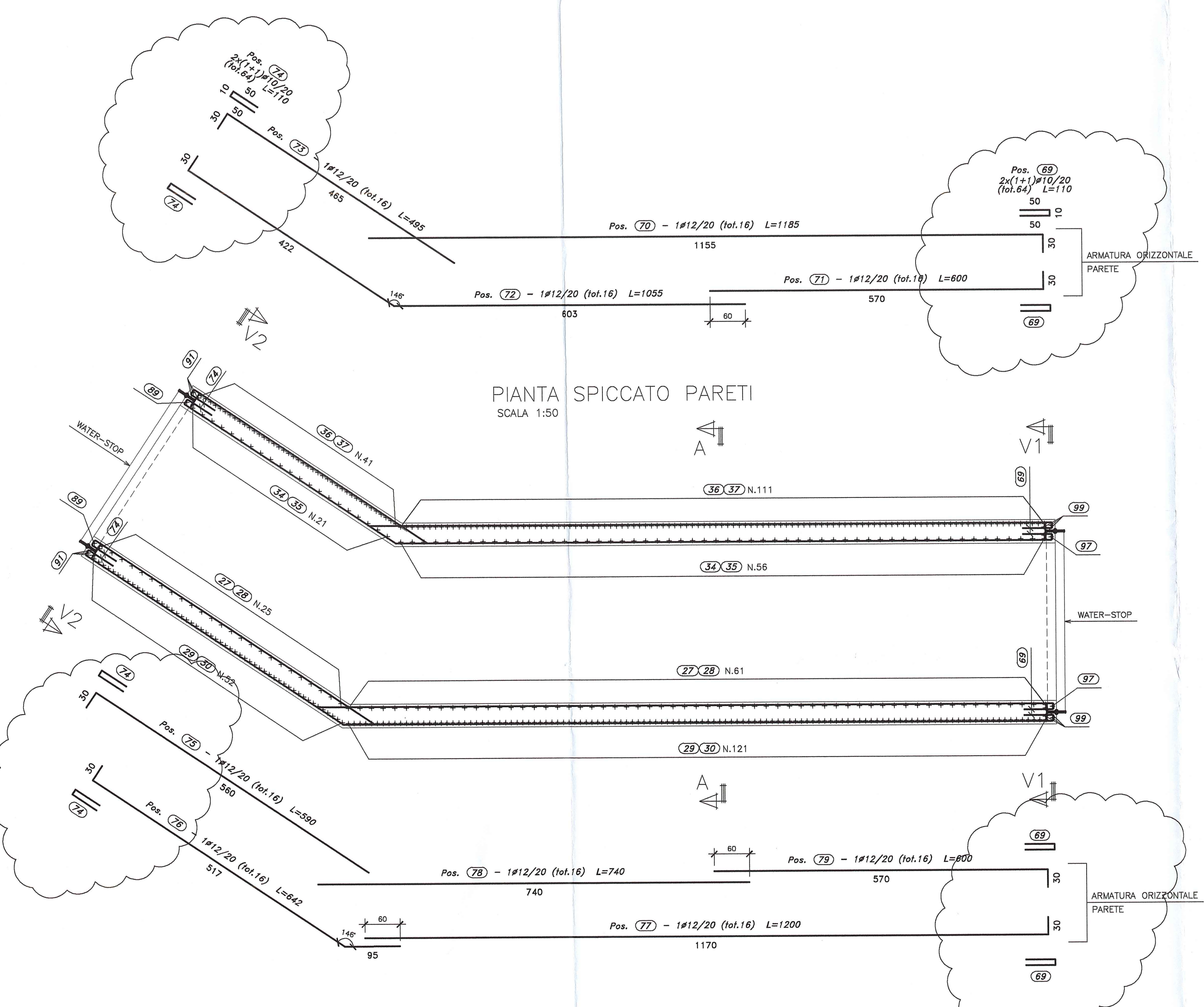
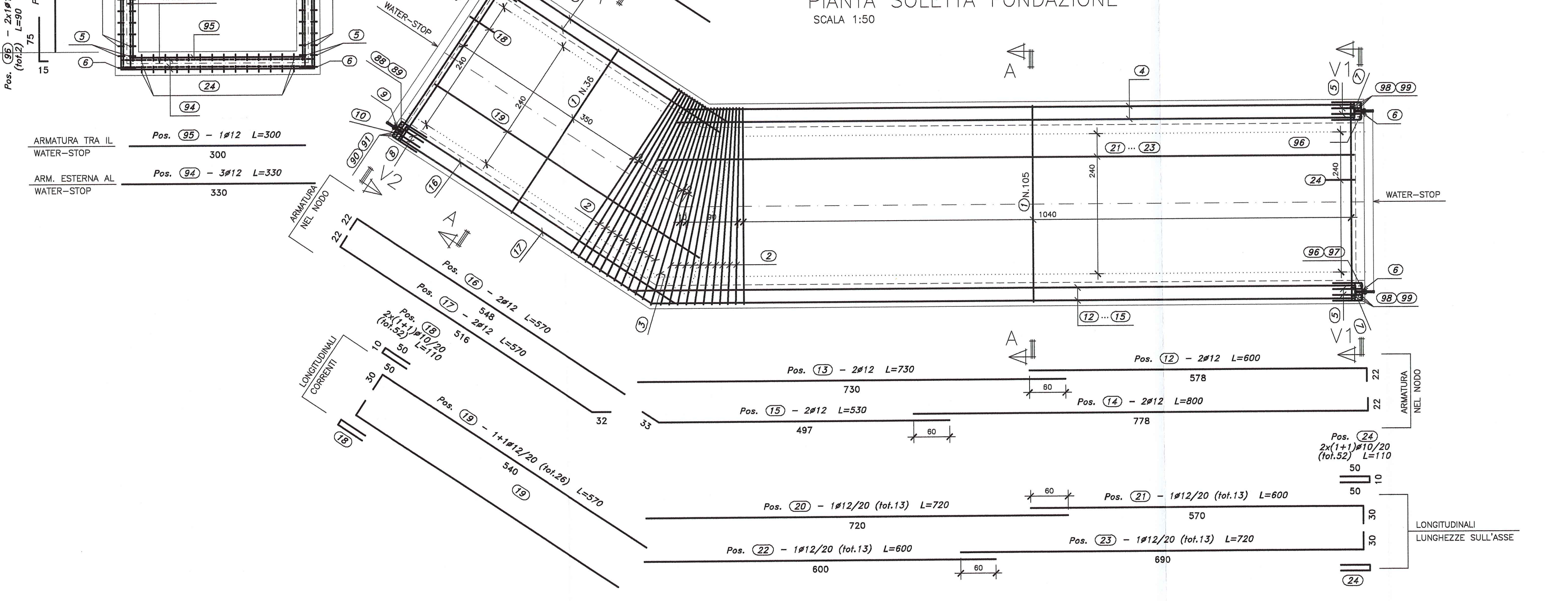
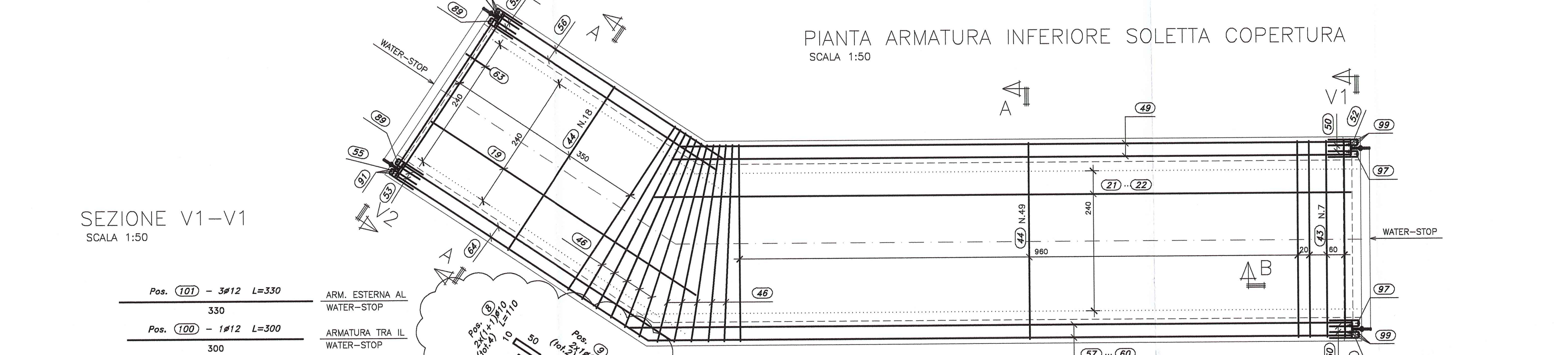
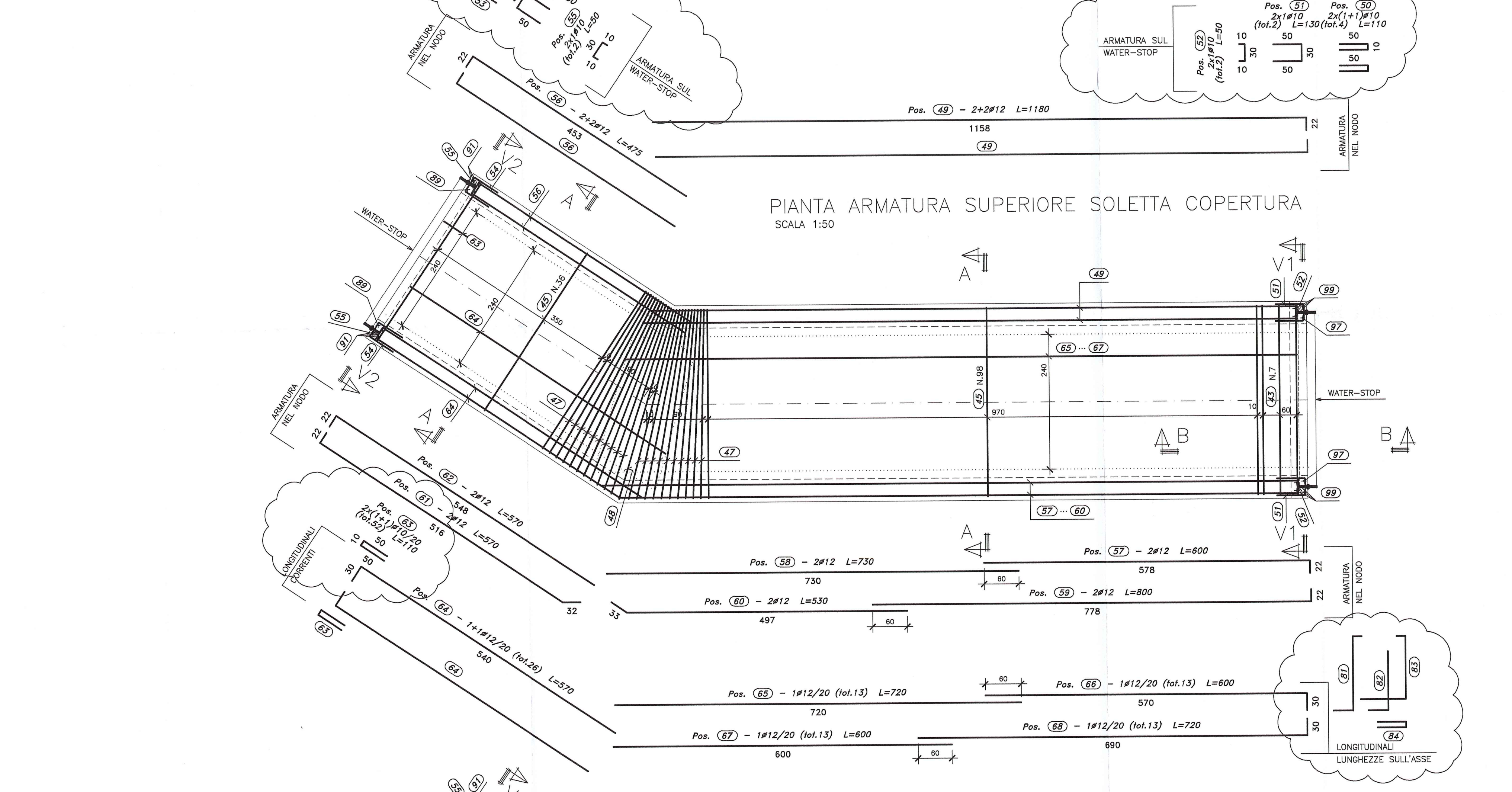
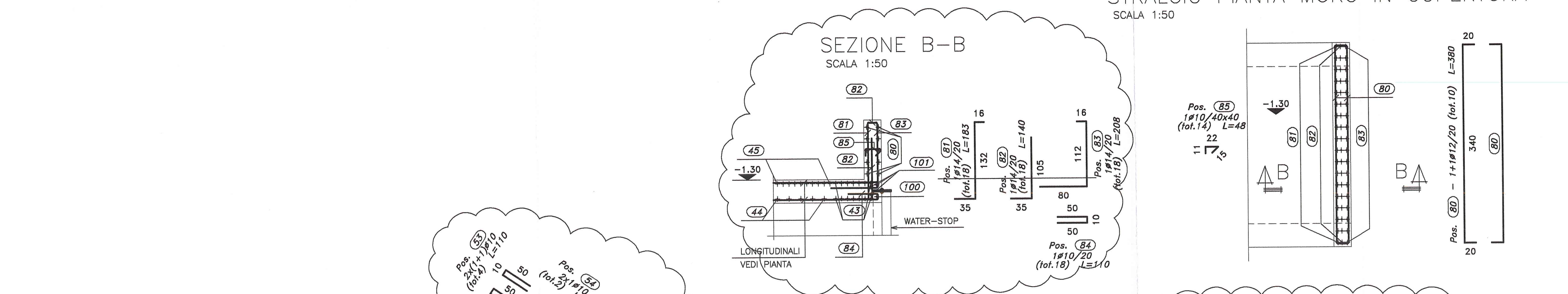


DESCRIZIONE DELLA MODIFICA:  
 Inseriti particolari waterstop;  
 corrette lunghezze ferri a ventaglio



NO	REVISIONE	DATA	DESCRIZIONE	PROGETTISTA	VERIFICATORE	APPROVATORE
B	31/03/2015	REVISIONE A SEGUITO ISTRUTTORIA A15 NOVEMBRE 2014		M. ROSSI	G. PIAZZA	MAZZOLI
A	20/09/2014	REMISSIONE PROGETTO ESECUTIVO		M. ROSSI	G. PIAZZA	MAZZOLI
Rev.	001		DESCRIZIONE REVISIONE	Redatto	Controllato	Approvato



Comitente: **AUTOCAMIONALE DELLA CISA S.P.A.**  
 Via Combaro 26/A - Frazione Ponte Taro - 43015 NOCETO (PR)

Impresa Esecutiva: **PIZZAROTTI**  
 FONDATA NEL 1910

**PROGETTO ESECUTIVO**

AUTOSTRADA DELLA CISA A15  
 RACCORDO AUTOSTRADALE A15/A22  
 CORRIDOIO PLURIMODALE TIRRENO-BRENNERO  
 RACCORDO AUTOSTRADALE FRA L'AUTOSTRADA DELLA CISA-FONTEVIVO (PR)  
 E L'AUTOSTRADA DEL BRENNERO-NOGAROLE ROCCA (VR). I LOTTO.

C.U.P. G61B0400060008 C.I.G. 307068161E

IMPRESA PIZZAROTTI & C. S.p.A. Il Direttore Tecnico: <i>Luca Bondanelli</i>	Il Geologo: NA
ATA: <b>idrosse</b> <b>rocksoil</b> <b>VIA</b>	Il Progettista: Ing. Giovanni Maria Cepparotti Coordinatore per la Sicurezza in fase di Progettazione: Ing. Giovanni Maria Cepparotti
Consulenza specialistica a cura di: NA	Progettazione: Ing. Pietro Mazzoli Impresa Pizzarotti & C. S.p.A. Coordinatore per la Sicurezza in fase di Progettazione: Ing. Pietro Mazzoli

Titolo Elaborato: **Svincoli ed autostazioni o aree di servizio Autostazione Treccasali - Terre Verdiane Cunicolo interrato tra edifici A1 e D Armature**

Data Emissione Progetto: 18/03/2014  
 Scala: 1:50/1:20

NO	REVISIONE	DATA	DESCRIZIONE	PROGETTISTA	VERIFICATORE	APPROVATORE
B	31/03/2015	REVISIONE A SEGUITO ISTRUTTORIA A15 NOVEMBRE 2014		M. ROSSI	G. PIAZZA	MAZZOLI
A	20/09/2014	REMISSIONE PROGETTO ESECUTIVO		M. ROSSI	G. PIAZZA	MAZZOLI
Rev.	001		DESCRIZIONE REVISIONE	Redatto	Controllato	Approvato