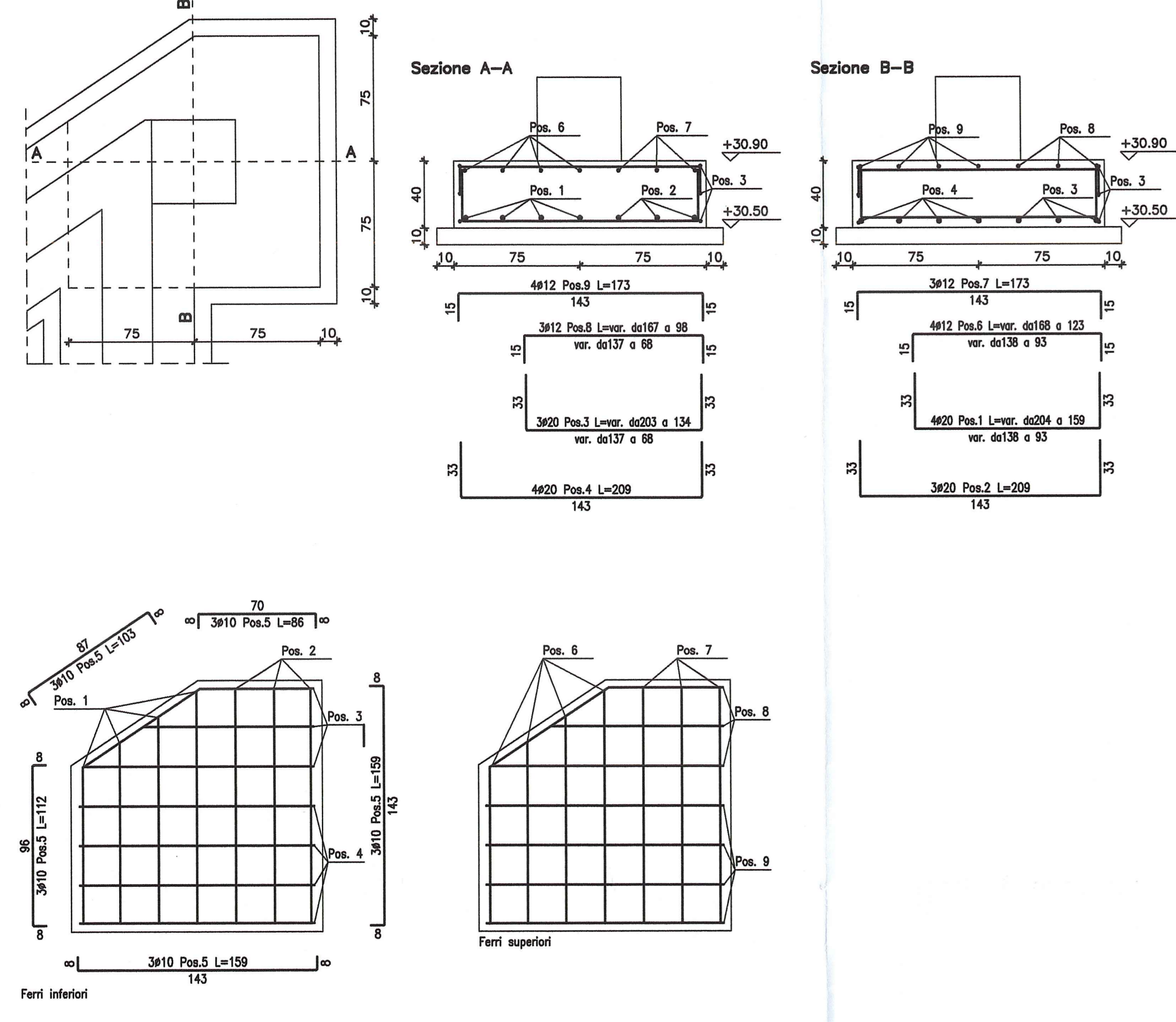
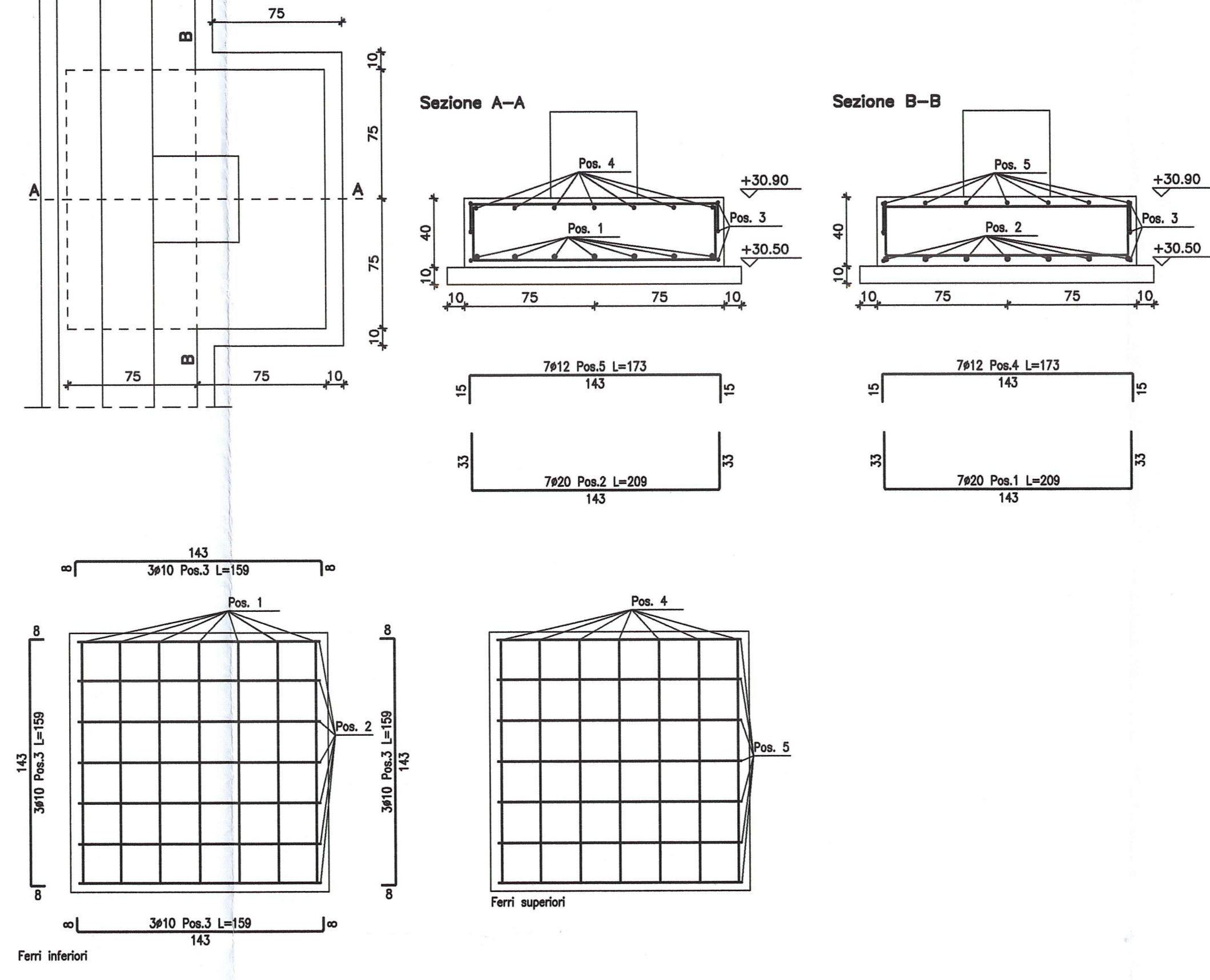


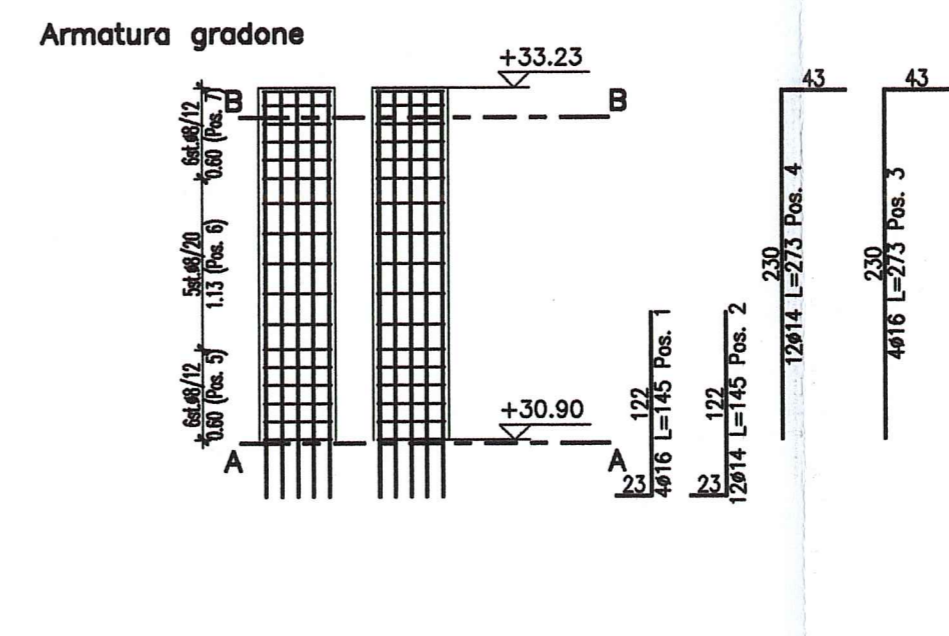
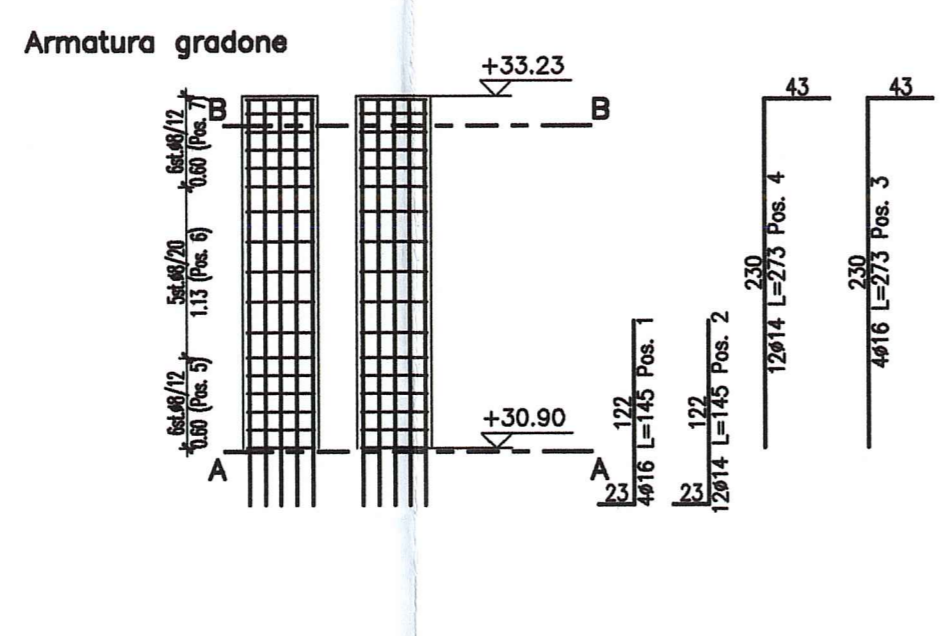
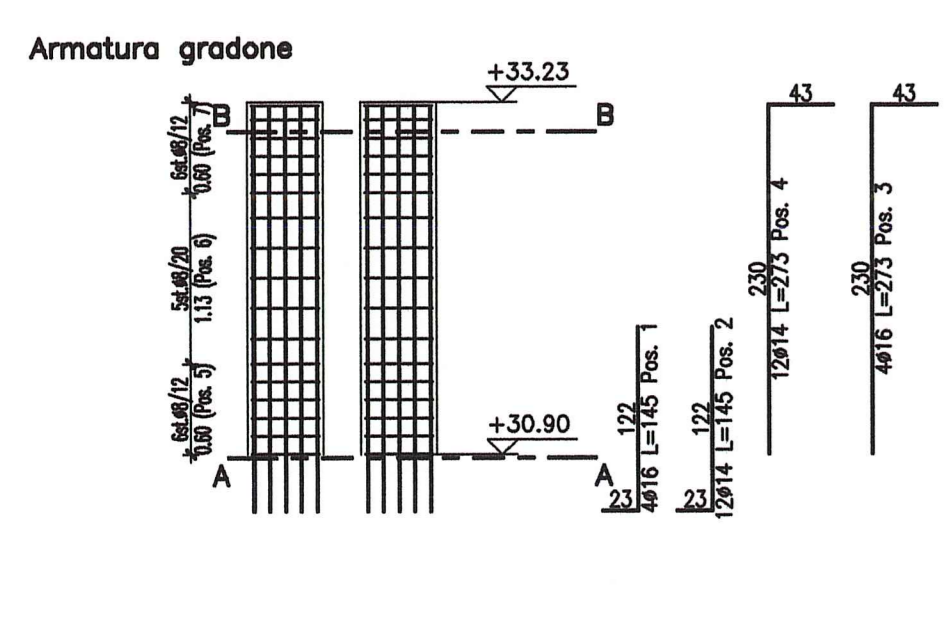
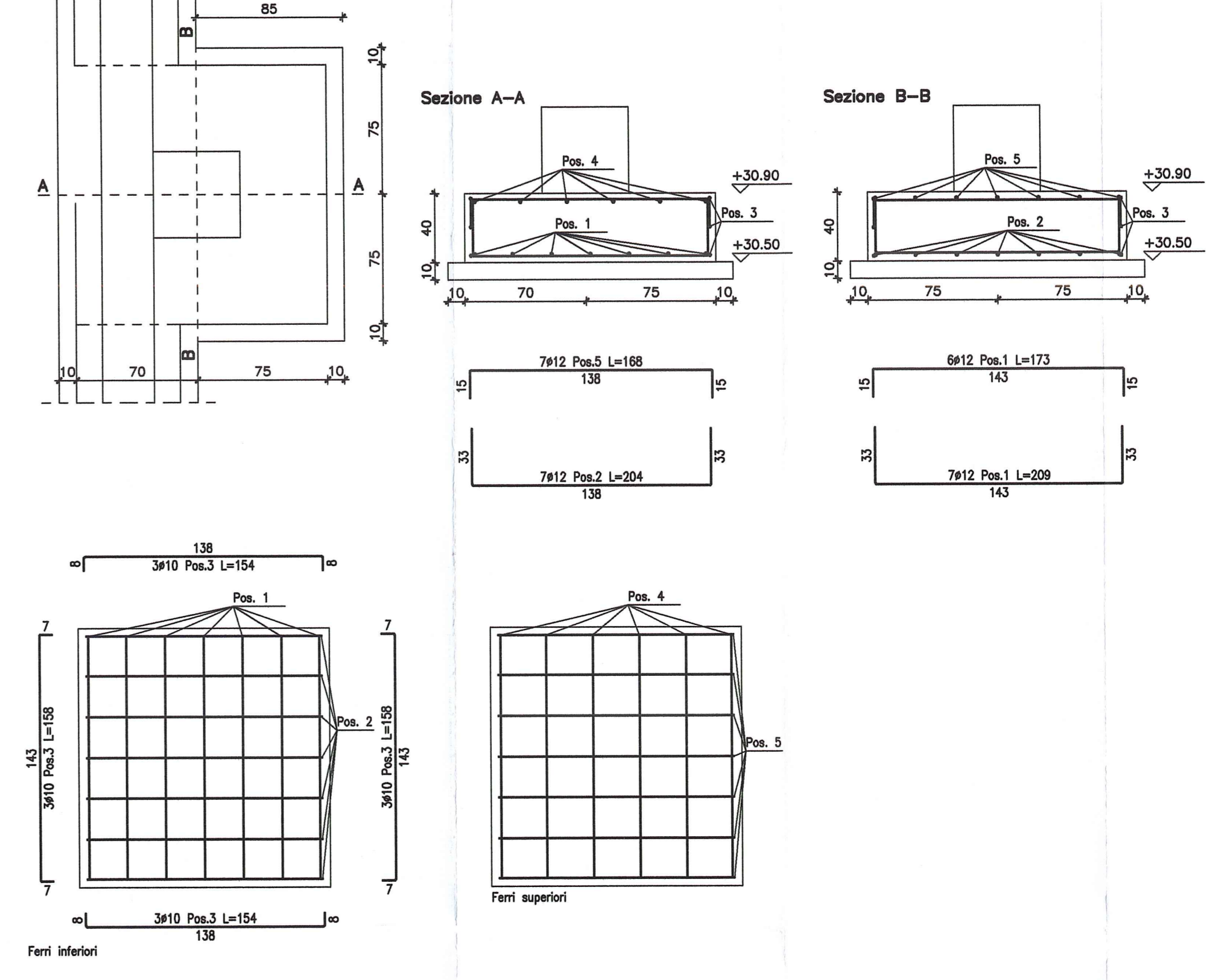
Plinto pilastro 18 pensilina



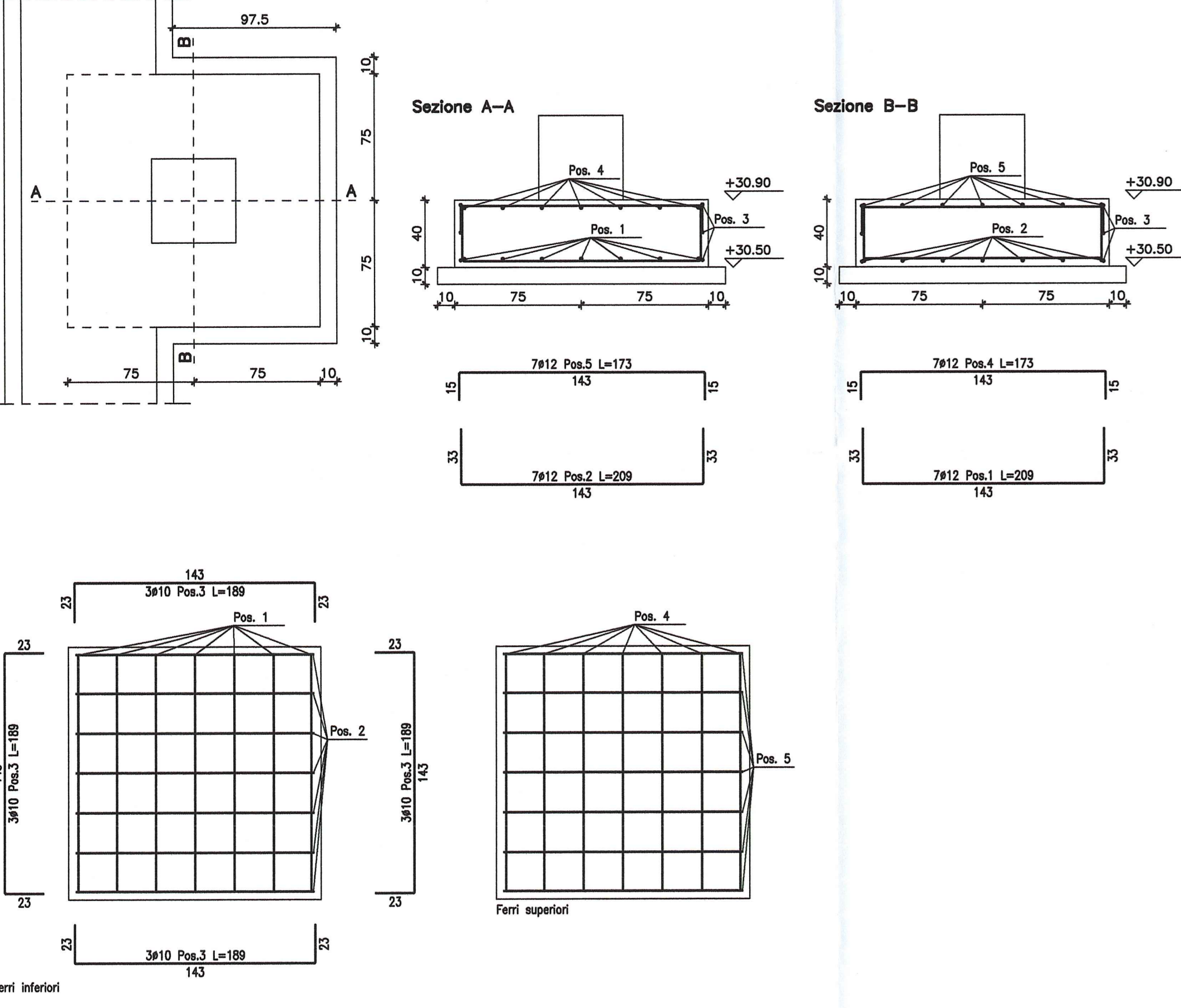
Plinti pilastri 14-15 pensilina



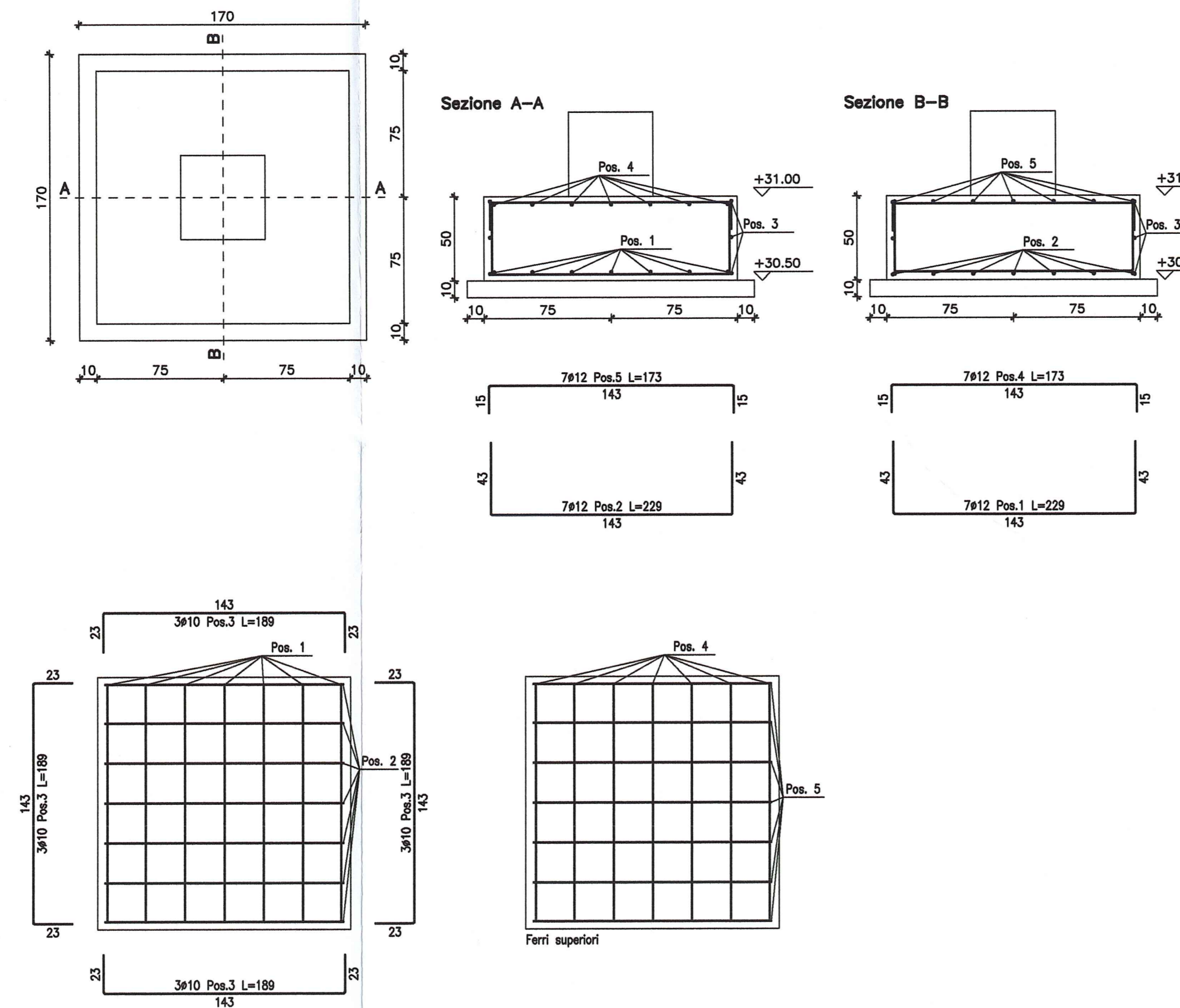
Plinti pilastri 5-9-13 pensilina



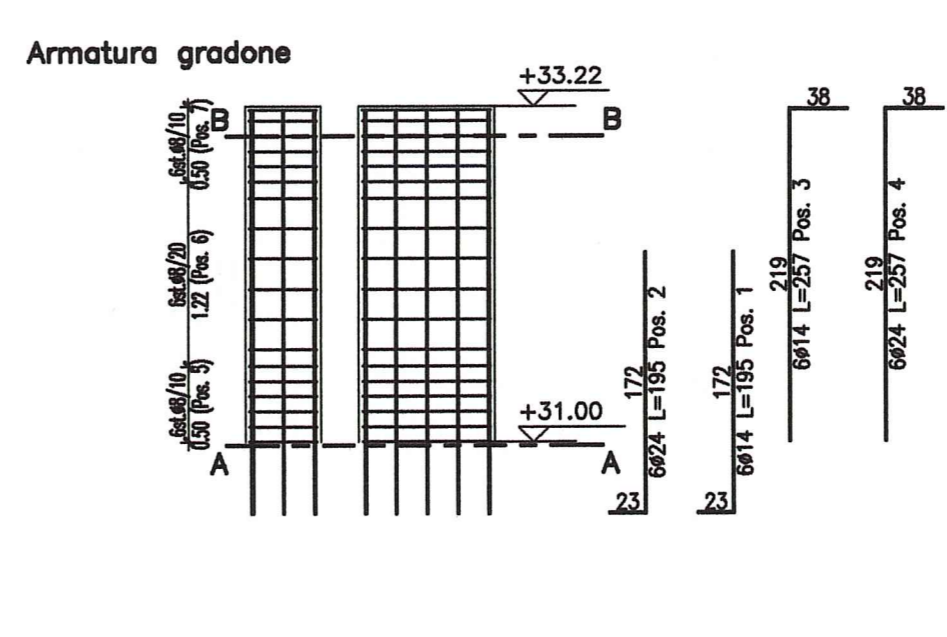
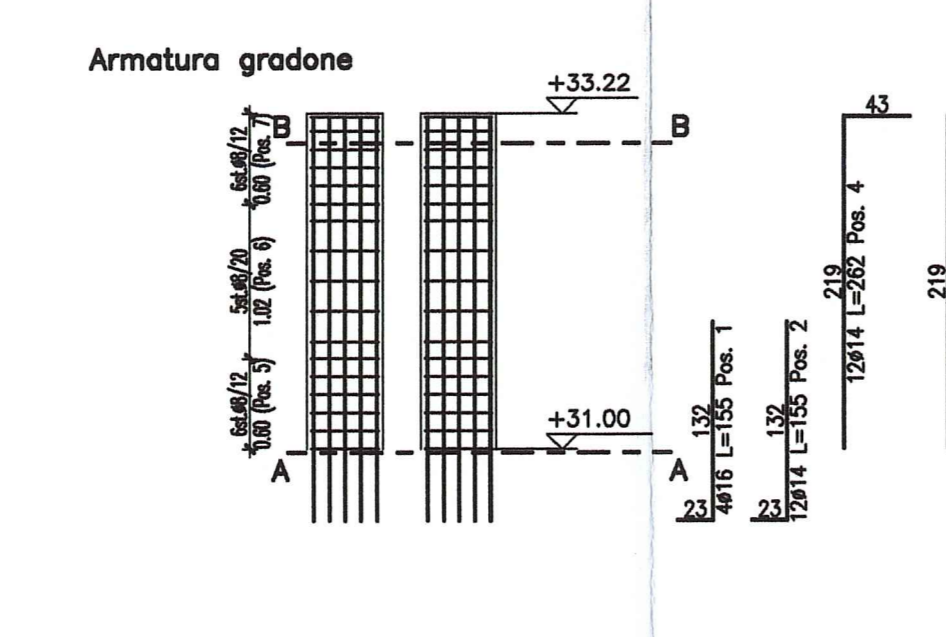
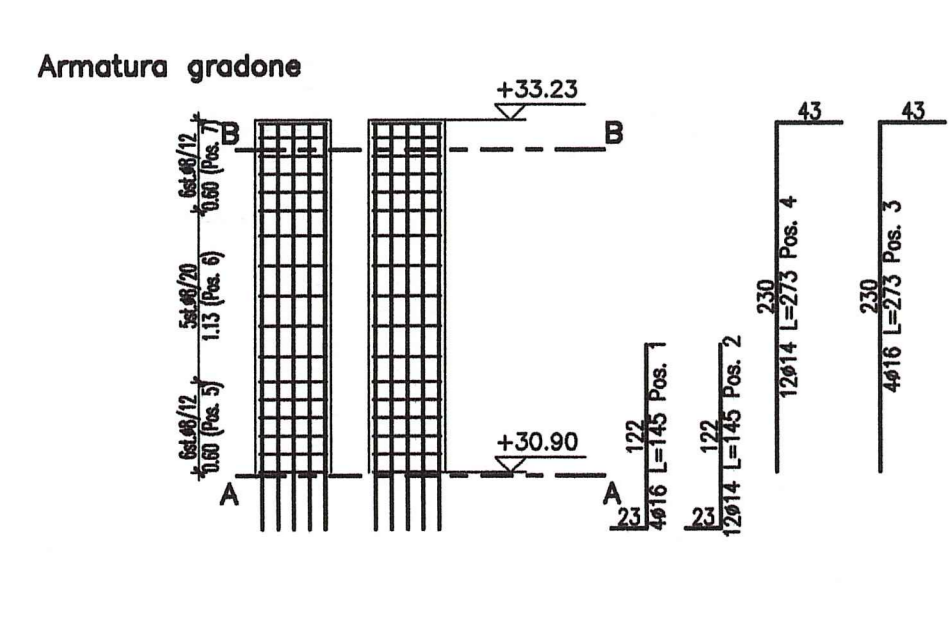
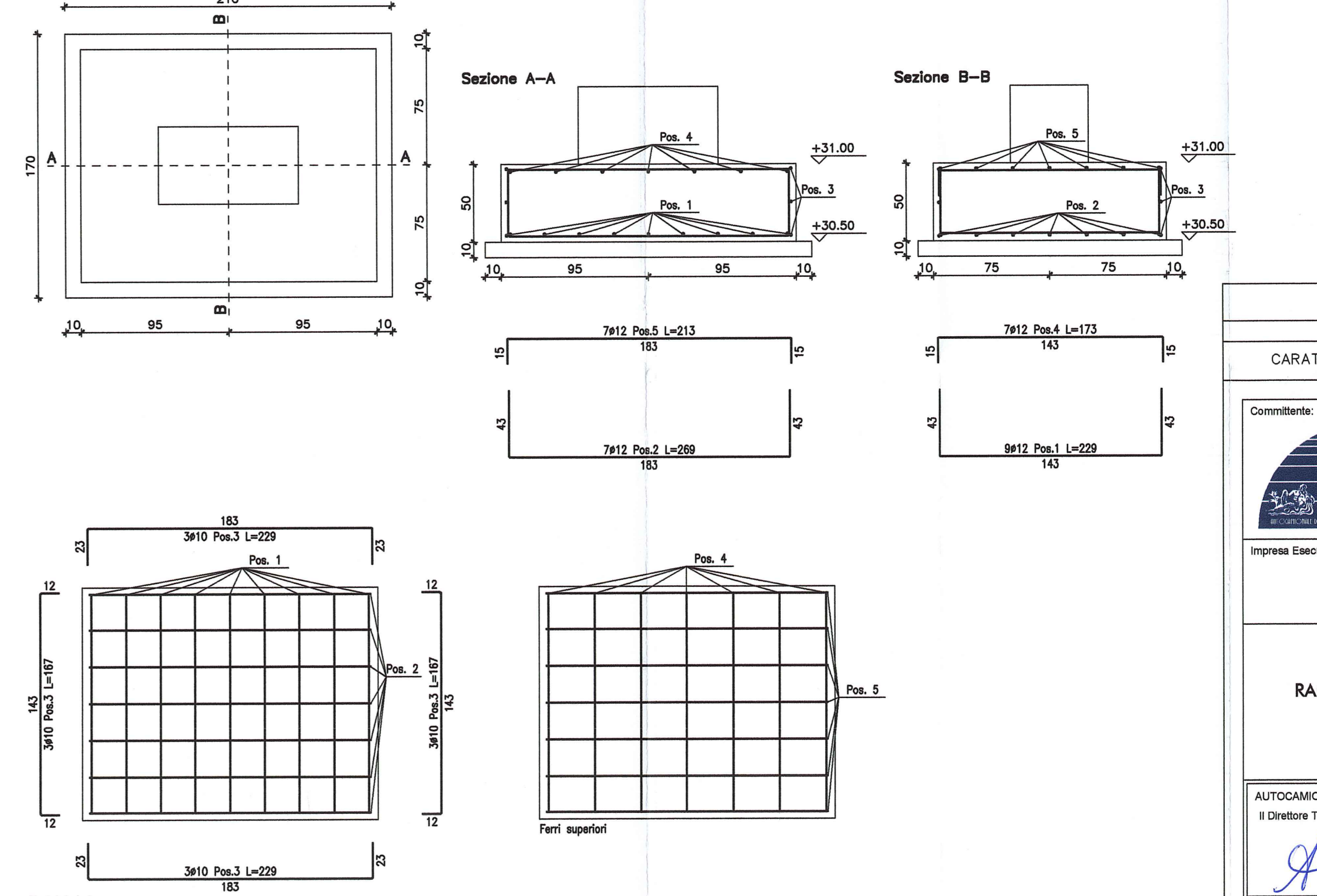
Plinto pilastri 41-45



Plinto pilastri 42-49-50



Plinto pilastro 51



N.B.: PER LA CORRISPONDENZA DELLA NUMERAZIONE DEI PILASTRI DELLA PENSILINA SI VEDA L'ELABORATO RAAAEVSAEAOISCA031.dwg - "Aree esterne: pensilina parcheggio al - carpenteria delle fondazioni"

DESCRIZIONE DELLA MODIFICA  
 Aggiunta nota

DOCUMENTI DI RIFERIMENTO

DESCRIZIONE	CODIFICA
CARATTERISTICHE DEI MATERIALI E SPECIFICHE TECNICHE	RAAAIEVSAEAOISSP001.dwg

Autocomonale della CISA S.p.A.  
 Via Camboara 26/A - Frazione Ponte Taro - 43015 NOCETO (PR)

Impresa Esecutrice:  
**PIZZAROTTI**  
 FONDATA NEL 1910

AUTOSTRADA DELLA CISA A15  
 RACCORDO AUTOSTRADALE A15/A22  
 CORRIDOIO PLURIMODALE TIRRENICO-BRENNERO  
 RACCORDO AUTOSTRADALE FRA L'AUTOSTRADA DELLA CISA-FONTEVIVO (PR)  
 E L'AUTOSTRADA DEL BRENNERO-NOGAROLE ROCCA (VR). I LOTTO.

C.U.P. G61B0400060008 C.I.G. 307068161E

PROGETTO ESECUTIVO

Autocomonale della CISA S.p.A.  
 Direttore Tecnico: **Ing. Luca Bondanelli**  
 Responsabile dei Procedimenti:  
 Il Progettista:  
**IMPRESA PIZZAROTTI & C. S.p.A.**

IMPRESA PIZZAROTTI & C. S.p.A.  
 Direzione Generale di Progetto  
 Il Direttore Tecnico:  
 Il Geologo:  
**NA**

PROGETTAZIONE DI:  
**PIZZAROTTI**  
 FONDATA NEL 1910  
 Ing. Giovanni Piazza  
 Ordine degli Ingegneri della Provincia di Viterbo n. 392

Consulenza specialistica e cure di:  
**idrosse** **ROCK** **VIA**  
 Ing. Giovanni Maria Cepparotti  
 Ordine degli Ingegneri della Provincia di Viterbo n. 392

Consulenza specialistica e cure di:  
**idrosse** **ROCK** **VIA**  
 Ing. Pietro Mazzoli  
 Ordine degli Ingegneri della Provincia di Parma n. 102

Titolo Elaborato:  
**Svincoli ed autostazioni o aree di servizio  
 Autostazione "Trecasali - Terre Verdiane  
 Edificio A1" - Area operativa esattori" -  
 Armaturo plinti di fondazione e pensilina**

18/03/2014  
 Scala:  
 1:50/1:25

REV	DESCRIZIONE	DATA	PROGETTISTA	VERIFICATO	APPROVATO
1	REVISIONE A SEGUITO ISTRUTTORIA A15 NOVEMBRE 2014	18/03/2014	M. ROVAGNA	G. PIAZZA	MAZZOLI
2	REVISIONE PROGETTO ESECUTIVO		M. ROVAGNA	G. PIAZZA	MAZZOLI
3	DESCRIZIONE REVISIONE		ROVAGNA	PIAZZA	MAZZOLI

REV	DESCRIZIONE	DATA	PROGETTISTA	VERIFICATO	APPROVATO
1	RAAA	1	SA	EA	OT
2	AR	02B	EB		

REV	DESCRIZIONE	DATA	PROGETTISTA	VERIFICATO	APPROVATO
B	17/03/2015	REVISIONE A SEGUITO ISTRUTTORIA A15 NOVEMBRE 2014	M. ROVAGNA	G. PIAZZA	MAZZOLI
A	20/06/2014	REVISIONE PROGETTO ESECUTIVO	M. ROVAGNA	G. PIAZZA	MAZZOLI
REV		DESCRIZIONE REVISIONE	ROVAGNA	PIAZZA	MAZZOLI