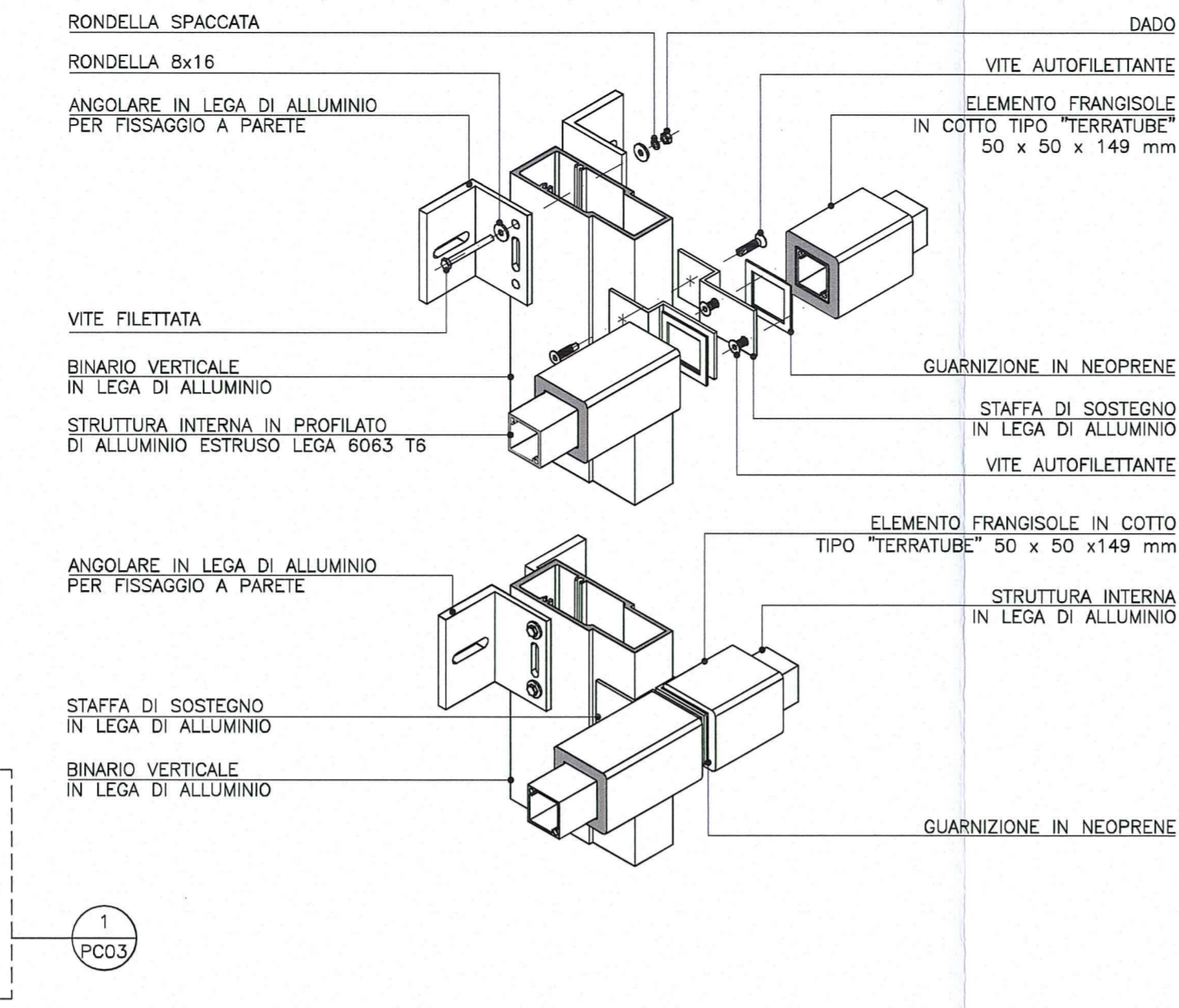
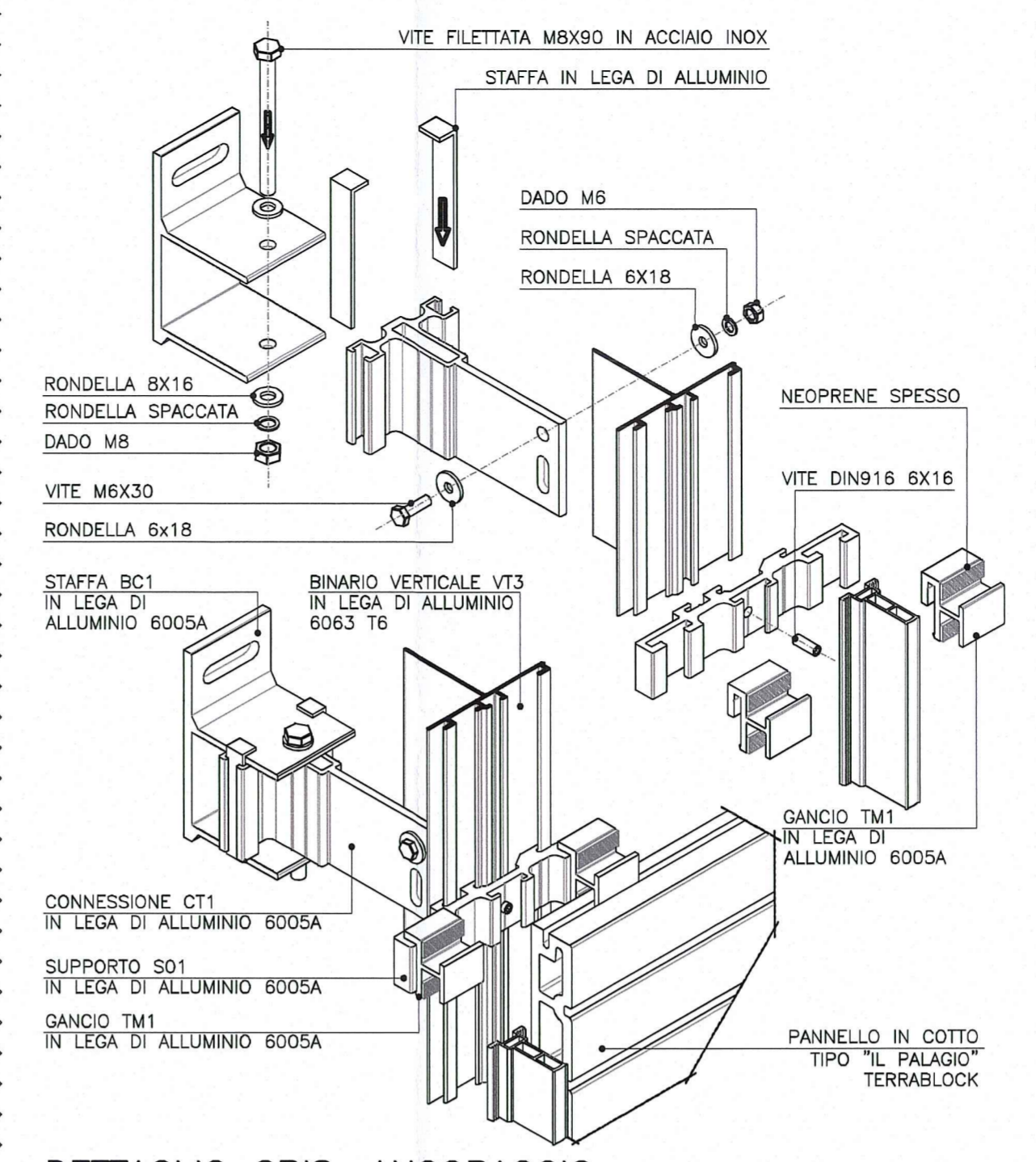


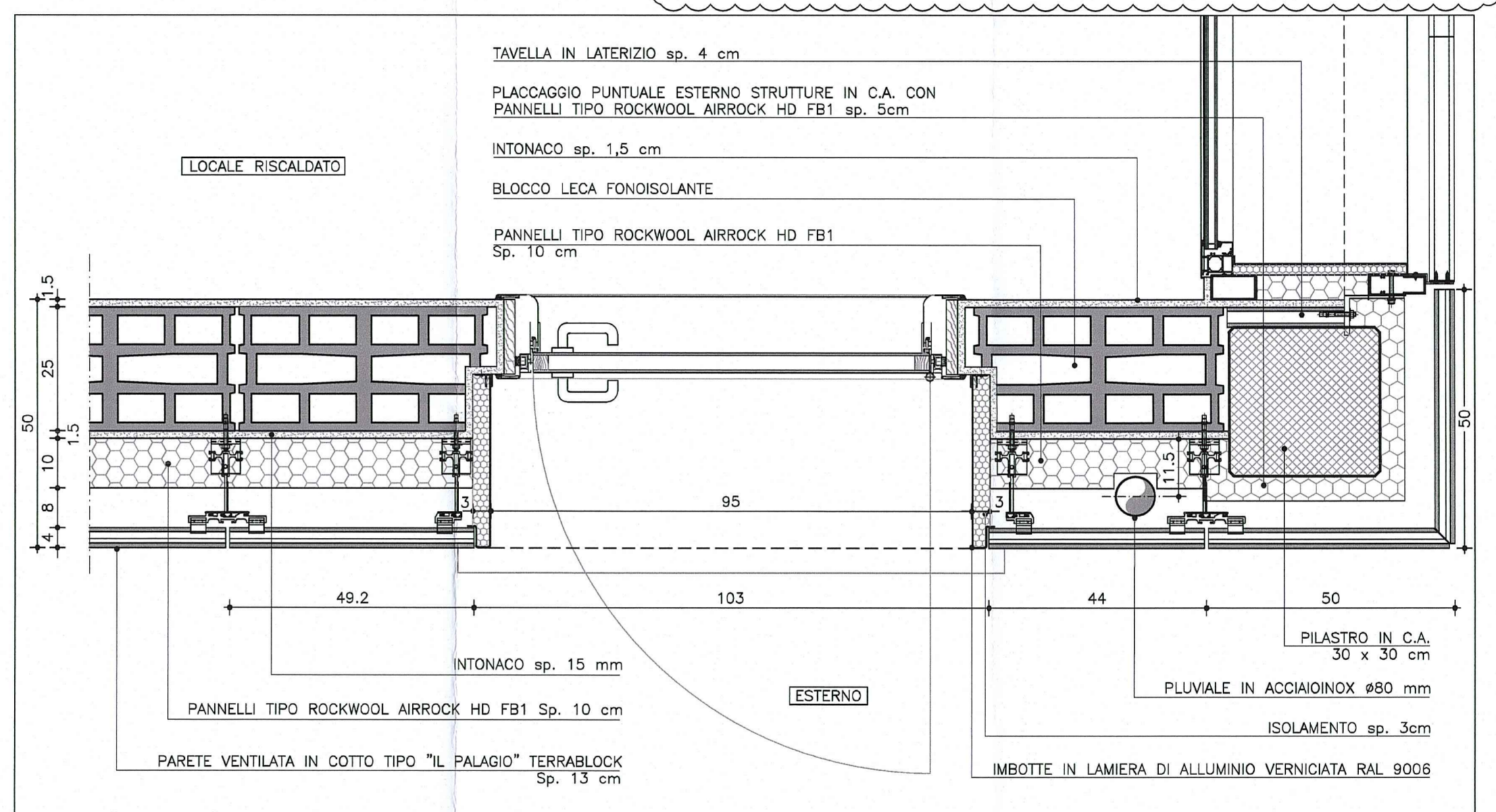
DETTAGLIO 1: SEZIONE CON FRANGISOLE IN COTTO E COPERTURA A SBALZO  
Scala 1:20



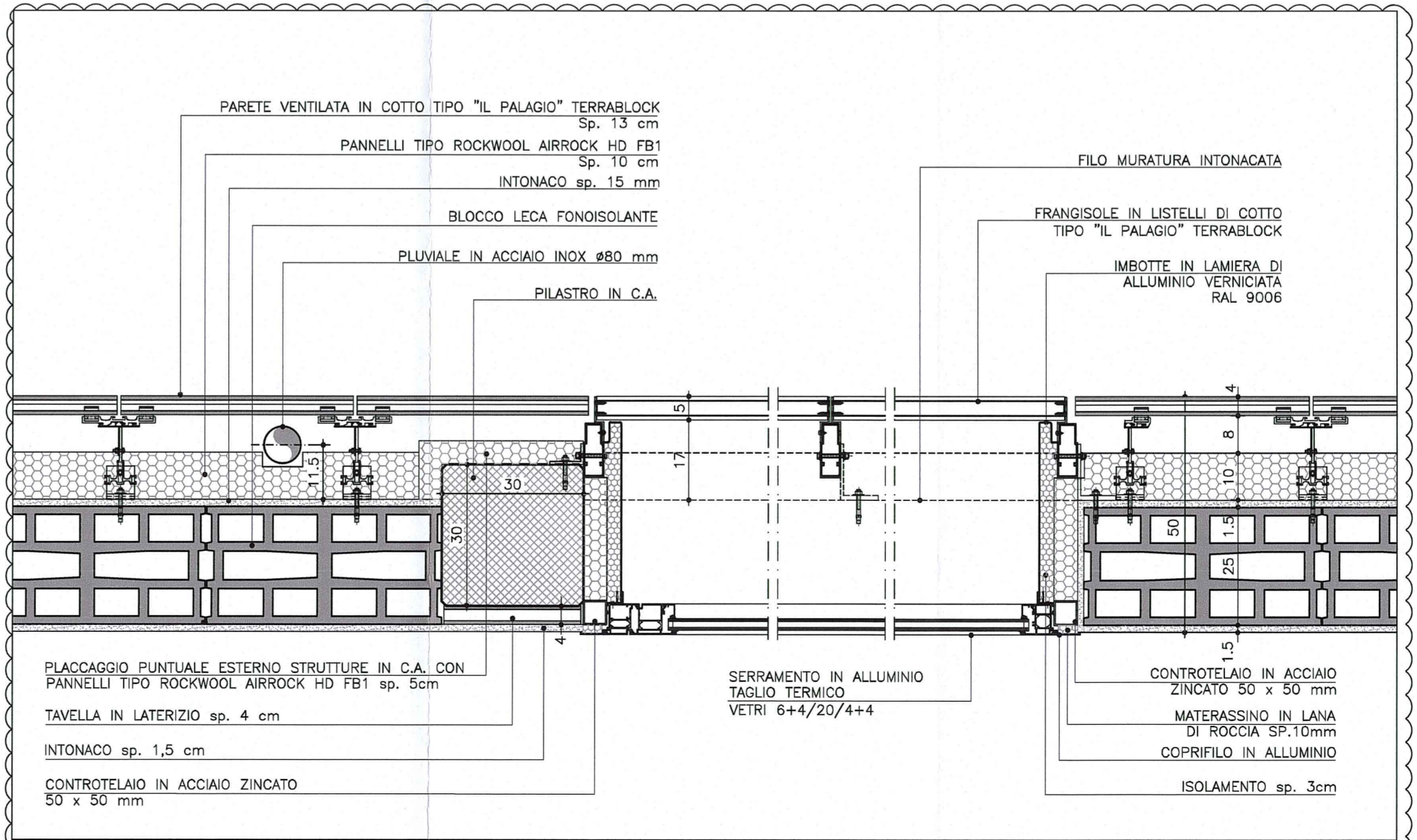
DETTAGLIO 2: FRANGISOLE IN COTTO  
Scala 1:5



DETTAGLIO 2BIS: ANCORAGGIO PARETE VENTILATA TERRABLOCK  
Scala 1:5



DETTAGLIO 3: SEZIONE ORIZZONTALE IN CORRISPONDENZA DELLA PORTA  
Scala 1:10

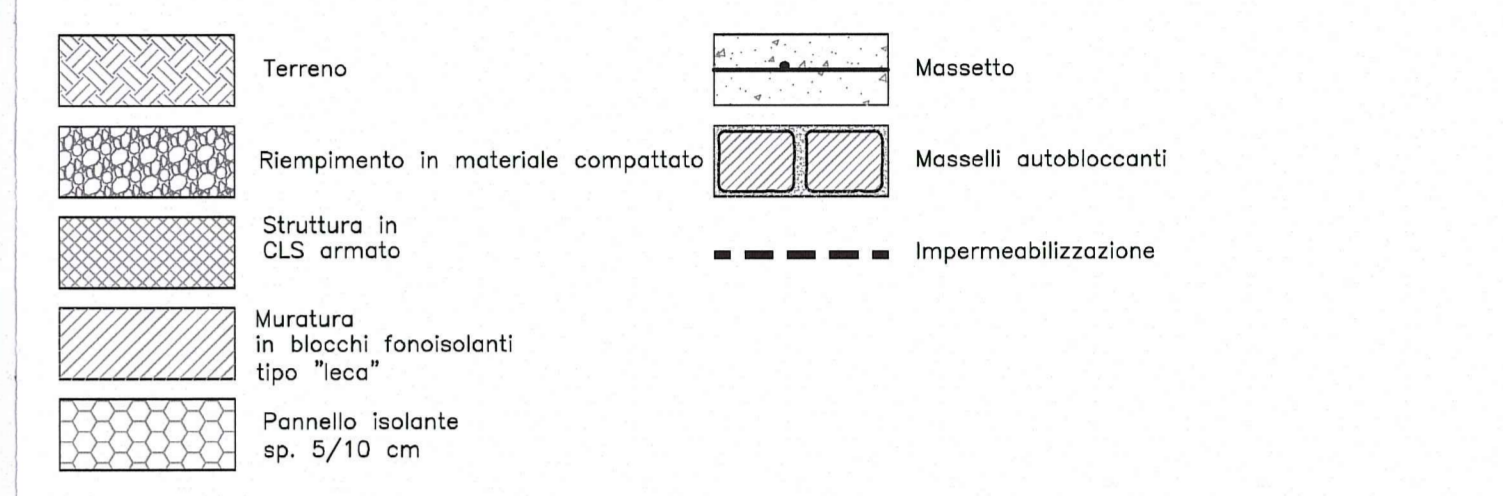


DETTAGLIO 4: SEZIONE ORIZZONTALE IN CORRISPONDENZA DELL'INFISSO  
Scala 1:10

**NOTE**

QUOTA ESTRADOSSO FINITO  
 QUOTA SEZIONE PAVIMENTO FINITO  
 ASSE STRUTTURALE  
 DETTAGLI  
 P.LUUVIALI  
 N.B. Le quote riportate nei disegni fanno riferimento ad una quota ± 0,00 corrispondente alla quota altimetrica assoluta +33,58m s.l.m.  
 N.B. Per le aree esterne si vedano le tavole RAA1EVS0EA01APL013 e successive  
 N.B. Tipologia muri e infissi si veda le tavole con tipologia documento MC  
 N.B. per maggiori informazioni sullo smaltimento acque si vedano le tavole degli impianti

**LEGENDA**



DESCRIZIONE DELLA MODIFICA:  
 Inserito dettaglio sull'ancoraggio della parete ventilata; cambiata indicazione del controsoffitto nel dett.1; Cambiato isolamento dell'infisso

**Autocamionale della CISA S.p.A.**  
 Via Camboara 26/A - Frazione Ponte Taro - 43015 NOCETO (PR)  
**Pizzarotti**  
 FONDATA NEL 1910  
**Autosstrada della CISA A15**  
 RACCORDO AUTOSTRADALE A15/A22  
 CORRIDOIO PLURIMODALE TIRRENO-BRENNERO  
 RACCORDO AUTOSTRADALE FRA L'AUTOSTRADA DELLA CISA-FONTEVIVO (PR)  
 E L'AUTOSTRADA DEL BRENNERO-NOGAROLE ROCCA (VR), I LOTTO.  
 C.U.P. G61B0400060008 C.I.G. 307068161E  
**PROGETTO ESECUTIVO**  
 Il Direttore: Il Responsabile del Procedimento: Il Presidente:

AUTOCAMIONALE DELLA CISA S.p.A.		Il Geologo:	
Il Direttore Tecnico: IMPRESA PIZZAROTTI & C. S.p.A. Il Responsabile di Progetto: Dott. Ing. Luca Bondanelli		NA	
PROGETTAZIONE DI: IMPRESA PIZZAROTTI & C. S.p.A.		Il Progettista: Ing. Giovanni Piazza Ordine degli Ingegneri della Provincia di Roma n. A-27298	
A.T.I.: idrosse engineering, ROCKSOIL s.p.a., VIA MANFROTTO S.R.L.		Coordinatore per la Sicurezza in fase di Progettazione: Ing. Giovanni Maria Cepparotti Ordine degli Ingegneri della Provincia di Viterbo n. 392	
Consulenza specialistica a cura di: NA		Progettista Responsabile Interventi: Ing. PIETRO MAZZOLI Impresa Pizzarotti & C. S.p.A. ING. PIETRO MAZZOLI INGEGNERI PALAMA n. 821 Ordine degli Ingegneri della Provincia di Parma n. 821	
Titolo Elaborato: Svincoli ed autostazioni o aree di servizio Autostazione Treccasi - Terre Verdiane Edificio A1: "area operativa esattori". Dettagli costruttivi infissi		Data Emissione Progetto: 18/03/2014 Scala: Varie	
Identif. Elaborato:			
NUM. IDENTIFICATIVO	CODICE COMMITTA	LOTTO	FASE
	RAAA	1	E
ENTRATA	AMBITO	CAT. OPERA	NUM. OPERA
V	SA	EA	01
PROGR. DOC.	REV. DOC.	REV. DOC.	REV. DOC.
002	B		
B	17/03/2015	REVISIONE A SEGUITO ISTRUTTORIA A15 Novembre 2014	M. ROVAGNA
A	27/08/2014	REMISSIONE PROGETTO ESECUTIVO	G. PIAZZA
Rev.	Data	DESCRIZIONE REVISIONE	MAZZOLI
			MAZZOLI
			MAZZOLI